

РЕГУЛЯТОР РАСХОДА ГАЗА

ТЕХНИЧЕСКАЯ КАРТА

У-30/АР-40-П-01-2Р (220V)

Арт. 001.010.624

1 Регулятор

1.1. Материал корпуса	Алюминий
1.2. Материал крышки	Сталь
1.3. Материал корпуса подогревателя	Сталь
1.4. Цвет корпусов и крышки	Никелированное покрытие
1.5. Наличие предохранительного клапана	Да
1.6. Присоединение	Радиальное
1.7. Вилка	220В

2 Присоединительные размеры и материалы

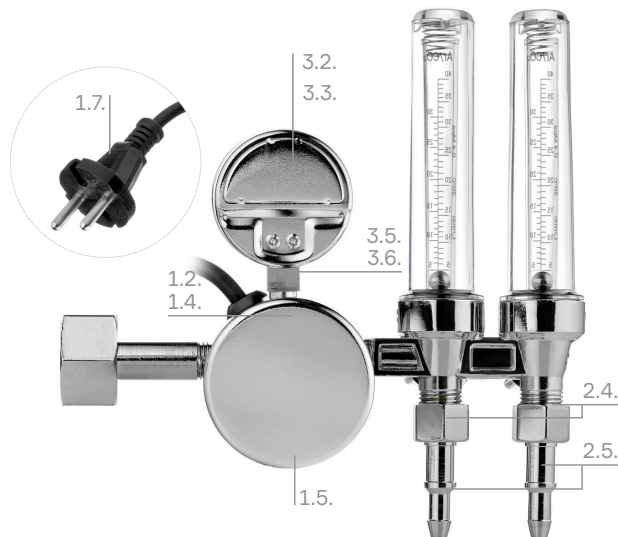
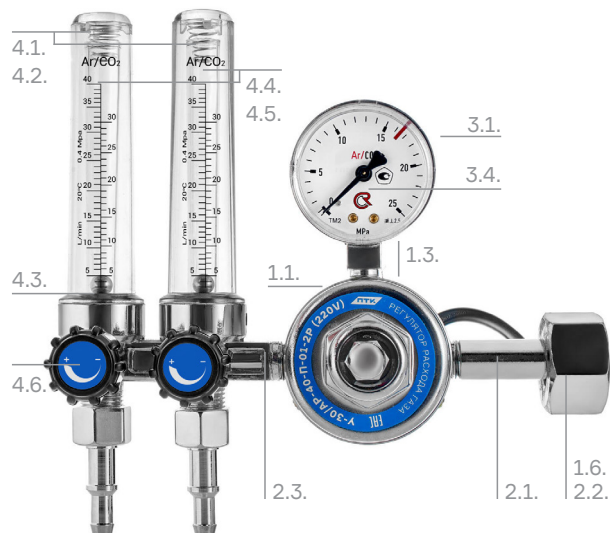
2.1. Штуцер входной	Латунь Никелированное покрытие
2.2. Гайка накидная G3/4-В	Сталь Никелированное покрытие
2.3. Материал спаренного подсоединения	Силумин* Никелированное покрытие
2.4. Гайка накидная М16х1,5	Сталь Никелированное покрытие
2.5. Ниппель универсальный, Ø 6/9 мм	Алюминий Никелированное покрытие

3 Манометр

3.1. Количество манометров, шт	1
3.2. Материал корпуса	Сталь
3.3. Цвет корпуса	Никелированное покрытие
3.4. Класс точности	2,5
3.5. Присоединение	Радиальное
3.6. Резьба присоединения	М12×1,5

4 Ротаметры

4.1. Количество ротаметров, шт	2
4.2. Материал колбы	Пластик
4.3. Материал корпуса ротаметров	Силумин* Никелированное покрытие
4.4. Шкала изменения углекислого газа CO ₂ , л/мин	30
4.5. Шкала изменения аргона Ar, л/мин	40
4.6. Вентиль открытия подачи газов	Сталь Пластиковый барашек



Технические характеристики

Редуцирующий газ	Углекислый газ/Аргон
Наибольшая пропускная способность, л/мин (м³/ч)	30/40 (1,8/2,4)
Наибольшее давление газа на входе, МПа (кгс/см²)	20 (200)
Наибольшее рабочее давление газа, МПа (кгс/см²)	0,4 (4,0)
Давление срабатывания предохранительного клапана, МПа (кгс/см²)	0,6 (6,0)
Напряжение на электроподогреватель, В	220
Потребляемая мощность, Вт	200
Количество ротаметров, шт	2
Вес нетто, кг	0,82
Вес брутто, кг	0,94
Габариты редуктора в сборе, мм	195x150x150
Габариты индивидуальной упаковки, мм	155x195x155

Комплектация

Регулятор расхода газа с подогревателем У-30/АР-40-П-01-2Р (220V) в сборе	1 шт
Руководство по эксплуатации	1 шт
Индивидуальная упаковка	1 шт

*Силумин — сплав алюминия с кремнием.