

РЕГУЛЯТОР РАСХОДА ГАЗА У-30/АР-40-2Р

ТЕХНИЧЕСКАЯ КАРТА

Арт. 001.010.603

1 Регулятор

| | |
|---|-------------------------|
| 1.1. Материал корпуса | Латунь |
| 1.2. Материал крышки | Алюминий |
| 1.3. Цвет корпусов и крышки | Никелированное покрытие |
| 1.4. Наличие предохранительного клапана | Да |
| 1.5. Присоединение | Радиальное |

2 Присоединительные размеры и материалы

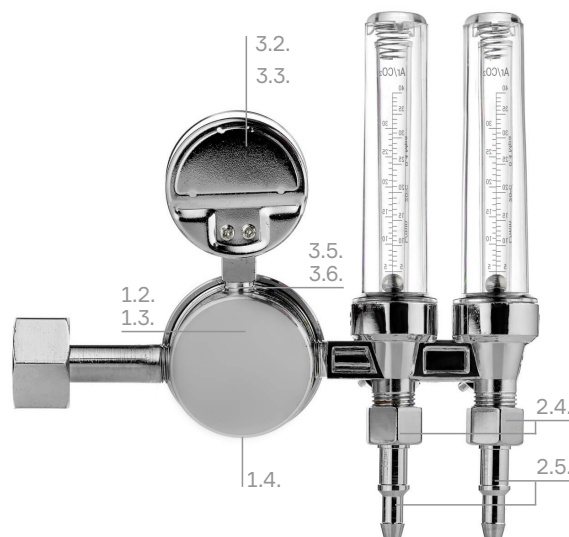
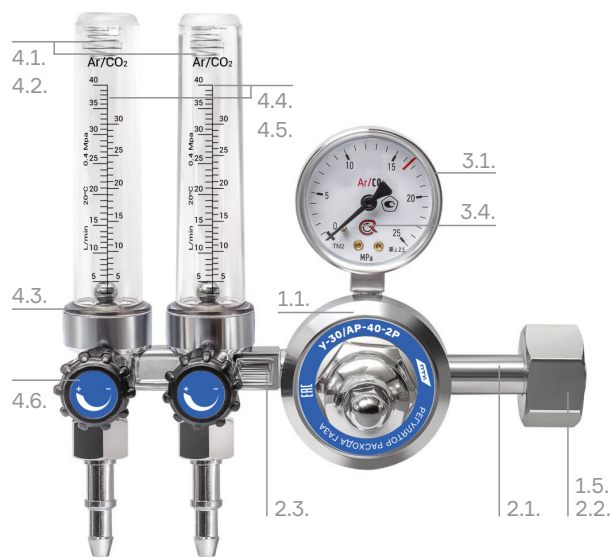
| | |
|--|-------------------------------------|
| 2.1. Штуцер входной | Латунь Никелированное покрытие |
| 2.2. Гайка накидная G3/4-B | Латунь Никелированное покрытие |
| 2.3. Материал спаренного подсоединения | Силумин* Никелированное покрытие |
| 2.4. Гайка накидная M16x1,5 | Сталь Никелированное покрытие |
| 2.5. Ниппель универсальный, Ø 6/9 мм | Алюминий Никелированное покрытие |

3 Манометр

| | |
|--------------------------------|-------------------------|
| 3.1. Количество манометров, шт | 1 |
| 3.2. Материал корпуса | Сталь |
| 3.3. Цвет корпуса | Никелированное покрытие |
| 3.4. Класс точности | 2,5 |
| 3.5. Присоединение | Радиальное |
| 3.6. Резьба присоединения | M12x1,5 |

4 Ротаметры

| | |
|---|-------------------------------------|
| 4.1. Количество ротаметров, шт | 2 |
| 4.2. Материал колбы | Пластик |
| 4.3. Материал корпуса ротаметров | Силумин* Никелированное покрытие |
| 4.4. Шкала изменения углекислого газа CO ₂ , л/мин | 30 |
| 4.5. Шкала изменения аргона Ar, л/мин | 40 |
| 4.6. Вентиль открытия подачи газов | Сталь Пластиковый барашек |



Технические характеристики

| Редуцирующий газ | Углекислый газ/Аргон |
|---|----------------------|
| Наибольшая пропускная способность, л/мин (м³/ч) | 30/40 (1,8/2,4) |
| Наибольшее давление газа на входе, МПа (кгс/см²) | 20 (200) |
| Наибольшее рабочее давление газа, МПа (кгс/см²) | 0,4 (4,0) |
| Давление срабатывания предохранительного клапана, МПа (кгс/см²) | 0,6 (6,0) |
| Количество ротаметров, шт | 2 |
| Вес нетто, кг | 0,99 |
| Вес брутто, кг | 1,14 |
| Габариты редуктора в сборе, мм | 185x90x150 |
| Габариты индивидуальной упаковки, мм | 90x215x165 |

Комплектация

| | |
|--|------|
| Регулятор расхода газа У-30/АР-40-2Р в сборе | 1 шт |
| Руководство по эксплуатации | 1 шт |
| Индивидуальная упаковка | 1 шт |

*Силумин — сплав алюминия с кремнием.