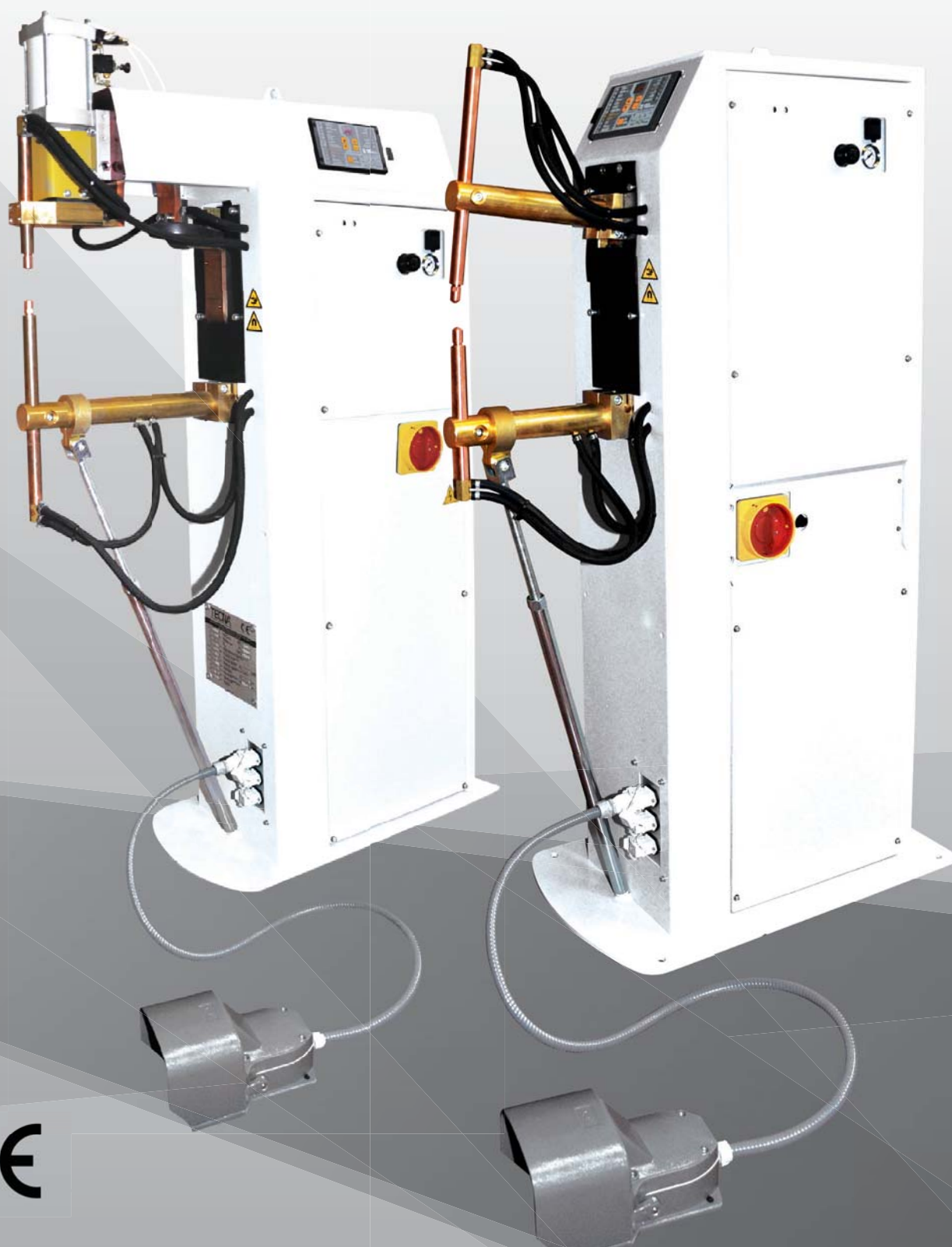


TECNA[®]



Машины для контактной точечной сварки мощностью 35-50 кВА

с радиальным и линейным ходом верхнего плеча



CE

Общие данные

Электрододержатели из медно-хромового сплава для тяжелых режимов работы, рассчитанные на длительный срок службы.

Водоохлаждаемый трансформатор с обмоткой, залитой эпоксидной смолой.

Водоохлаждаемые плечи, электродо-держатели и электроды.

Микропроцессорный блок управления TE 90.

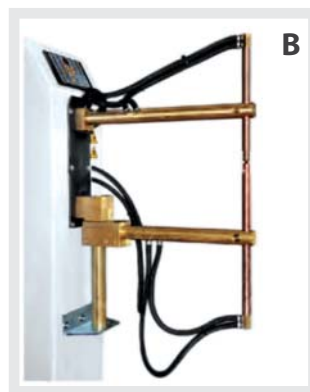
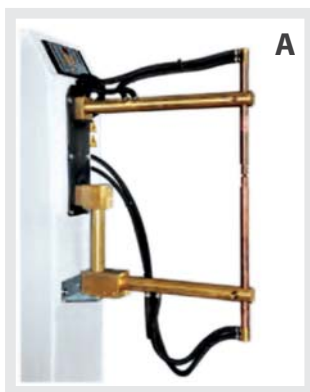
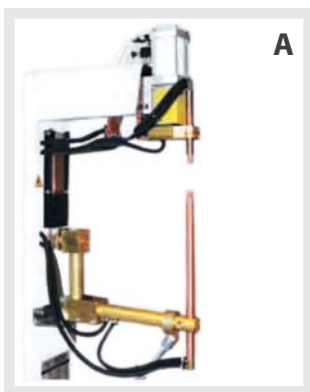
USB разъем для сохранения данных (только для блока управления TE 550).

Пневмоцилиндр не требующий смазки.

Встроенный фильтр-регулятор с манометром.

Специальная педаль управления, которая, помимо стандартного варианта использования в автоматическом и одиночном режимах, позволяет оператору совмещать свариваемые детали и начинать сварку только в случае их правильной установки.

Возможность установки второй электрической педали управления. Добавление второй педали управления позволяет вызывать две независимые программы сварки для выполнения двух разных по параметрам типов сварочных работ на одной детали.



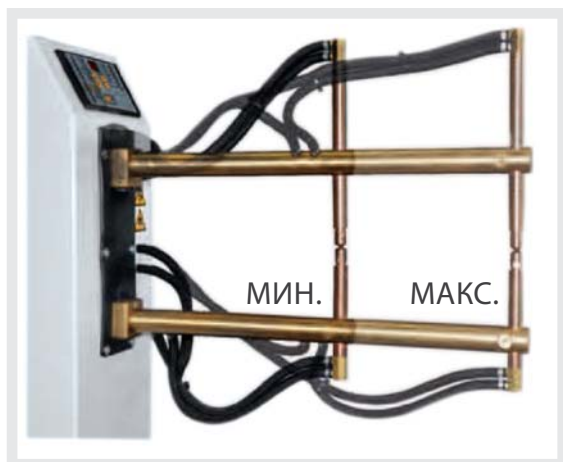
Арт.4638 — опция (под заказ) для машин 4660, 4661, 4662, 4663, 4667, 4668

Регулируемый раствор плеч

А – максимальный раствор

В – промежуточный раствор

С – минимальный раствор



Регулируемый вылет плеч в зависимости от выполняемой работы



Машины 4660-4661-4662-4663 (радиальное перемещение верхнего плеча)

- ❖ Плечи: раствор 280 мм, регулируемый вылет от 280(480) до 600(800) мм.
- ❖ Регулируемый ход электродов.

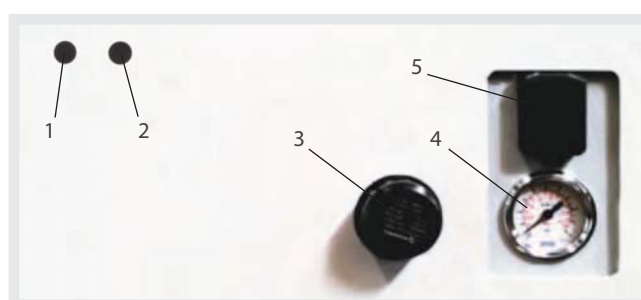


Машины 4665-4666-4667-4668 (линейное перемещение верхнего плеча)

- ❖ Плечи: раствор 280 мм, вылет 400 мм (для машин 4667-4668 вылет 500 мм).
- ❖ Цилиндр с хромированным штоком для тяжелых режимов работы, рассчитанный на длительный срок службы.
- ❖ Цилиндр двойного хода с ручным управлением.

Фильтр-регулятор

1. Регулировка скорости раскрытия электродов.
2. Регулировка скорости сжатия электродов.
3. Регулировка усилия на электродах.
4. Манометр давления сжатого воздуха.
5. USB разъем (опция **Арт. 4639** только для блока управления TE550).



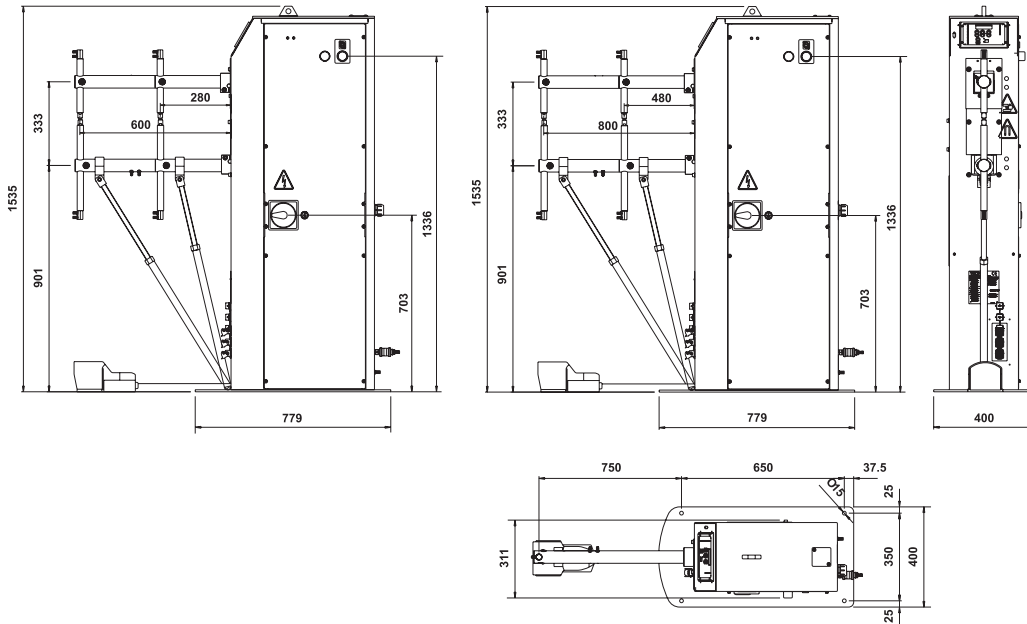
Параметры и технические характеристики

ИЗДЕЛИЕ		4660	4661	4662	4663	4665	4666	4667	4668
Машины с радиальным перемещением верхнего плеча					
Машины с линейным перемещением верхнего плеча					
Регулируемый вылет плеч		–	–	–	–
Номинальная мощность при ПВ=50%	кВА	35	35	50	50	35	50	35	50
Максимальная мощность при сварке	кВА	75	62	104	82	67	84	64	82
Напряжение холостого хода во вторичном контуре	В	5,4-4	5,4-4	6,1	6,1	5,4-4	6,1	5,4-4	6,1
Максимальный ток короткого замыкания	кА	17,5	14	21	16,5	15,5	17	14,5	16,5
Термоток при ПВ=100%	кА	4,5	4,5	5,7	5,7	4,5	5,7	4,5	5,7
Напряжение питания	*В	400	400	400	400	400	400	400	400
	*Гц	50	50	50	50	50	50	50	50
Предохранители замедленного действия	А	63	63	100	100	63	100	63	100
Сечение кабеля при длине L=30 м	мм ²	16	16	35	35	16	35	16	35
Класс изоляции		F	F	F	F	F	F	F	F
Давление сжатого воздуха	**бар	6,5	6,5	6,5	6,5	6,5	6,5	6,5	6,5
Расход воздуха на 1000 точек	л/мин	6,2-4,8	6,2-4,5	6,2-4,8	6,2-4,5	5,4-1,7	5,4-1,7	5,4-1,7	5,4-1,7
Мин. вылет	мм	280	480	280	480	400	400	500	500
Макс. усилие на электродах	даН	425	260	425	260	470	470	300	300
Ход электродов	мм	5-50	5-75	5-50	5-75	5-80	5-80	5-80	5-80
Макс. вылет	мм	600	800	600	800	–	–	–	–
Макс. усилие на электродах	даН	210	160	210	160	–	–	–	–
Ход электродов	мм	5-95	5-120	5-95	5-120	–	–	–	–
Макс. ток КЗ при Макс. вылете	кА	12,9	10,9	14,3	12,2	–	–	–	–
Макс. ток КЗ при Макс. растворе (опция 4638)	кА	11	11	12,6	12,6	–	–	10	12,1
Раствор: МИН	мм	195	195	195	195	–	–	170	170
(опция 4338) МАКС	мм	500	500	500	500			500	500
Расход воды	л/мин	4	4	4	4	4	4	4	4
Мин. давление воды	**бар	2,5	2,5	2,5	2,5	2,5	2,5	2,5	2,5
Уровень шума при работе	дБ(А)	<70	<70	<70	<70	<70	<70	<70	<70
Условия измерения									
рабочий ход	мм	20	20	20	20	20	20	20	20
время сварки	циклов	14	21	15	24	17	23	20	24
сварочный ток	кА	13,1	10,5	16	12,4	11,6	12,7	10,9	12,4
скорость сварки	точек/мин	15	15	15	15	15	15	15	15
Масса нетто	кг	218	223	228	233	220	225	220	225
Ø плеч	мм	50	50	50	50	50	50	50	50
Ø электрододержателей	мм	25	25	25	25	25	25	25	25
Ø конуса электрода	мм	14,8	14,8	14,8	14,8	14,8	14,8	14,8	14,8

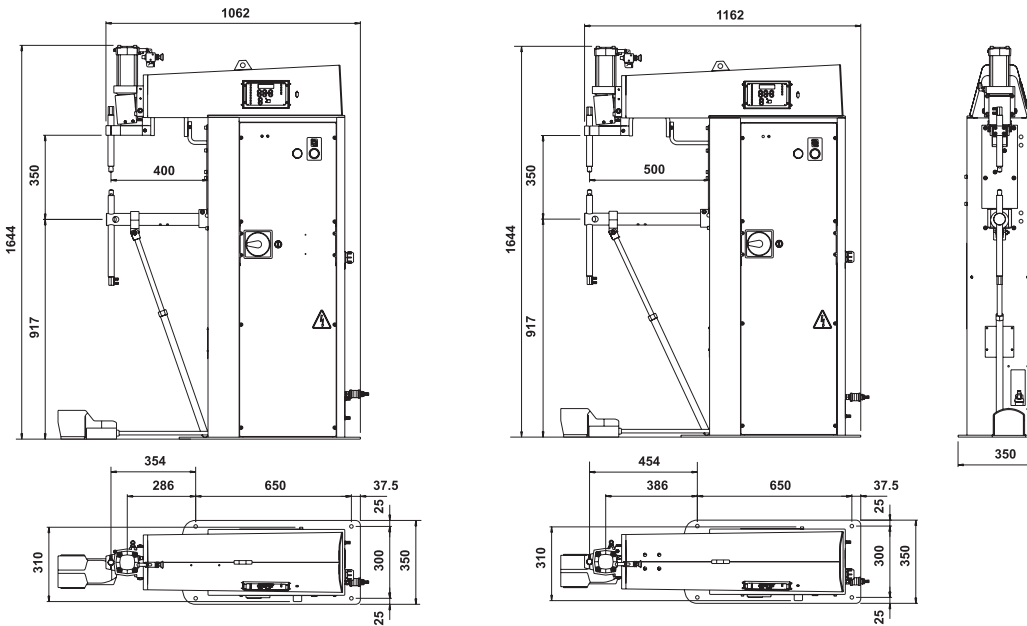
* Машины могут поставляться с различными значений напряжения питания и частоты

**100 кПа = 1 бар

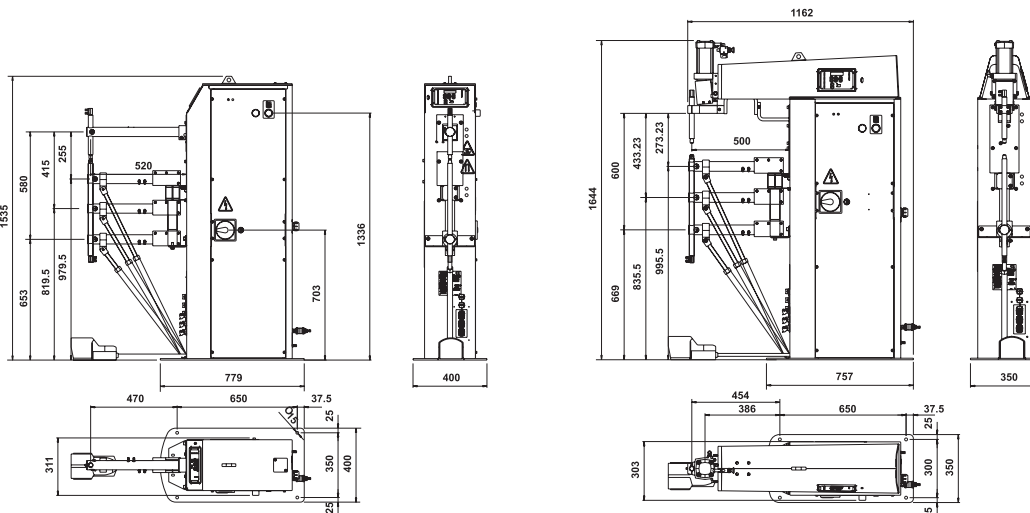
Машины 4660-4661-4662-4663



Машины 4665-4666-4667-4668



Машины 4660, 4661, 4662, 4663, 4667, 4668 с регулируемым раствором



Оборудование по дополнительному заказу

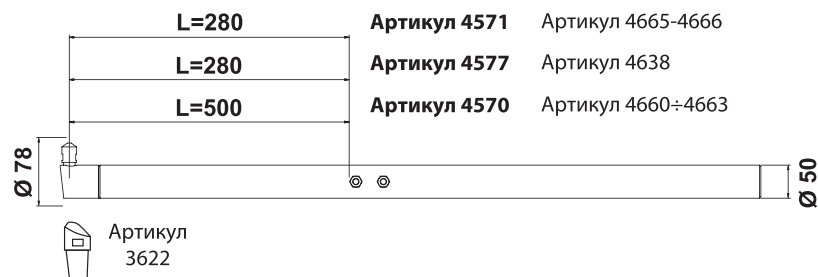
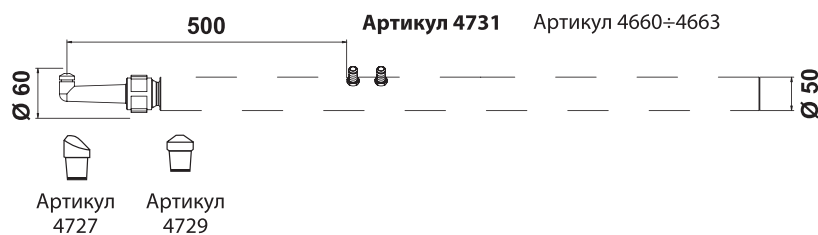


Интерфейс RS485 для подключения блока управления в информационную сеть. **Арт. 50209**

Последовательный интерфейс RS232 для подключения к персональному компьютеру или принтеру с целью регистрации данных о выполненной работе. **Арт. 20214**



Двухкнопочный блок управления на подставке с регулируемой высотой. Рекомендуется к использованию в целях безопасности работающего в зависимости от выполняемых операций. Может использоваться только с машинами, оснащенными блоками управления TE 550. **Арт. 70320**

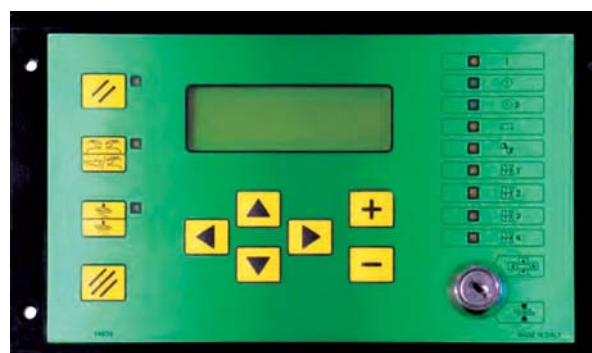
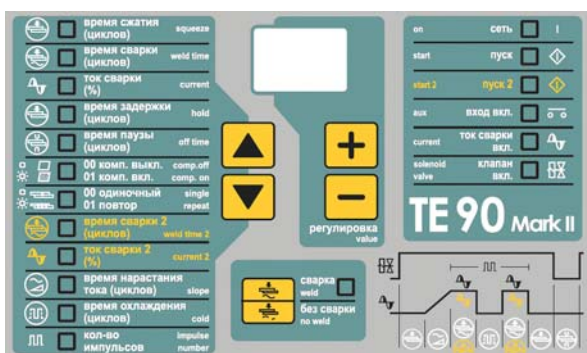


Педал управления двойным ходом цилиндра (только для пульта управления TE550). **Арт. 4635** (для машин 4660-4661-4662-4663) **Арт. 4636** (для машин 4665-4666-4667-4668)



Дополнительная педал для работы 2-ой программы. **Арт. 70379**

Микропроцессорные блоки управления машин контактной сварки



TE 90 (стандартное оснащение)

TE 550 (по отдельному заказу 4637)

TE 550+50200+50097 (по заказу 4634)

ФУНКЦИОНАЛЬНЫЕ ОТЛИЧИЯ БЛОКОВ УПРАВЛЕНИЯ	TE 90	TE 550	TE 550 50200 50097
Амперметр сварочного тока	–	•	•
Количество регулируемых параметров	8	26	26
Количество сохраняемых программ	2	250	250
Количество программ, вызываемых с педали управления (при использовании Арт. 70379)	2	2	2
Интерфейс RS232/RS485	–	◦	◦
Технология constant current	–	•	•
Регулировка времени сварки в полупериодах	–	•	•
Функция компенсации износа электродов	–	•	•
Функция constant energy	–	–	•
Компенсация колебаний сетевого напряжения	–	•	•
Компенсация колебаний тока вторичного контура	•	•	•
Счетчик сварных точек	–	•	•
Программирование максимального количества сварных точек	–	•	•
Вход для подключения двухкнопочного блока управления	–	•	•
Выход сигнала окончания цикла с реле, с возможностью установки функции блокировки	–	•	•
Возможность установки верхнего и нижнего пределов сварочного тока	–	•	•
Выходной сигнал останова при превышении количества, заданного в счетчике точек	–	•	•

• Стандартное оборудование

◦ По отдельному заказу

– Отсутствует

ТЕСНА®



Сварочные машины **ТЕСНА**
вы можете приобрести в городах,
указанных на карте, или воспользоваться
услугой доставки

● С.-Петербург

● Москва

● Н.Новгород

● Казань

● Пермь

● Екатеринбург

● Уфа

● Саратов

● Самара

● Челябинск

● Ростов-на-Дону

● Волгоград

● Краснодар

● Новосибирск

ТЕСНА в России

www.tecna.ru
www.rutector.ru

Единая справочная служба: **8 800 100-0069** (звонок бесплатный для всей территории РФ)

Волгоград (8442) 59-0069 | (8442) 99-0069

Екатеринбург (343) 317-0069 | (343) 318-0069

Казань (843) 205-0069 | (843) 210-0069

Краснодар (861) 203-0069 | (861) 204-0069

Москва (495) 660-0069

Нижний Новгород (831) 217-0069 | (831) 429-0069

Новосибирск (383) 233-0069 | (383) 285-0069

Пермь (342) 207-0069 | (342) 209-0069

Ростов-на-Дону (863) 202-0069 | (863) 302-0069

Самара (846) 206-0069 | (846) 230-0069

Санкт-Петербург (812) 339-0069 | (812) 386-0069

Саратов (8452) 74-0069 | (8452) 44-0069

Уфа (347) 246-0069

Челябинск (351) 211-0069 | (351) 222-0069

Изготовитель оставляет за собой право на внесение изменений в технические характеристики без предупреждения.