

РУКОВОДСТВО ПО ЭКСПЛУАТАЦИИ РОЗЕТКИ ПАНЕЛЬНЫЕ МАСТЕР

10–25 мм 35–50 мм

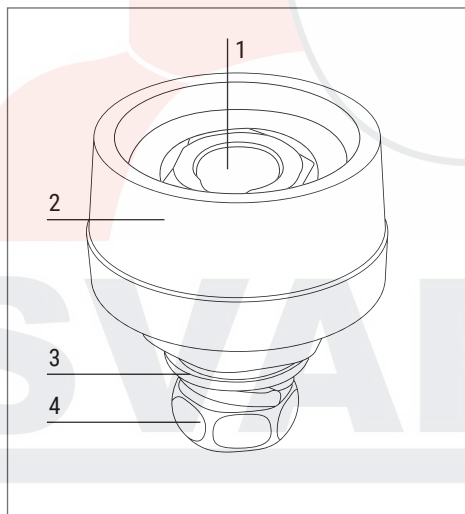
НАЗНАЧЕНИЕ

Розетки панельные устанавливаются в сварочный аппарат и служат для надежного и безопасного подключения кабелей к источникам питания (аппаратам).

КОМПЛЕКТ ПОСТАВКИ

Розетка панельная 1 шт.
Руководство по эксплуатации 1 шт.

УСТРОЙСТВО И ПРИНЦИП РАБОТЫ



1. Основание панельной розетки
2. Пластиковый изолятор
3. Гайка крепления панельной розетки к корпусу сварочного аппарата
4. Винт крепления силовой шины сварочного аппарата

При установке панельной розетки МАСТЕР необходимо придерживаться рекомендаций, которые изложены в данном пункте руководства по эксплуатации. Открутите гайку крепления, чтобы установить панельную ро-

зетку в отверстие на передней панели сварочного аппарата. Закрепите до упора. Открутите винт крепления, чтобы установить силовую шину «+» или «-». Закрепите до упора.

ТЕХНИЧЕСКИЕ ХАРАКТЕРИСТИКИ

Розетка панельная МАСТЕР	10–25 мм	35–50 мм
Максимальный ток, А	200	400
Минимальное сечение жилы кабеля, мм ²	10	35
Максимальное сечение жилы кабеля, мм ²	25	50

ХРАНЕНИЕ И ТРАНСПОРТИРОВКА

Розетки панельные разрешается перевозить в любых закрытых транспортных средствах. Хранить в помещении при температуре от +5°C до +40°C и относительной влажности воздуха не более 70%.

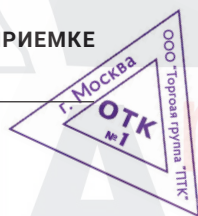
ГАРАНТИЙНЫЕ ОБЯЗАТЕЛЬСТВА

Гарантийный срок – 12 месяцев со дня продажи.

СВИДЕТЕЛЬСТВО О ПРИЕМКЕ

Дата продажи _____

Отметка ОТК о приемке _____



EAC

Произведено для ООО «Сварка-Комплект»: 199397, Россия, г. Санкт-Петербург, ул. Наличная, д. 44, корп. 1, стр. 1, оф. 76-Н

Производитель «NINGBO KIMPIN INDUSTRIAL PTE LTD»: 6fl., № 10 Building, North-Bank Fortune Center, Ningbo, China

Отдел взаимодействия с клиентами:

+7 (495) 363-38-27
+7 (812) 326-06-46
info@ptk.group