



ПТК



РУКОВОДСТВО ПО ЭКСПЛУАТАЦИИ

РЕДУКТОРЫ

БКО-50-12,5

БПО-5-3

УР-6-6

SVARMA.ru

Эксперты в сварке

НАЗНАЧЕНИЕ

Редукторы предназначены для понижения давления газа, поступающего из баллона, и автоматического поддержания постоянным заданного рабочего давления при газопламенной обработке.

Виды осевых редукторов:

- Редуктор кислородный БКО-50-12,5
- Редуктор пропановый БПО-5-3
- Редуктор углекислотный УР-6-6

Редукторы изготавливаются в соответствии с требованиями технических условий ТУ 3645-002-54288960-2009, ГОСТ 12.2.008 и ГОСТ 13861. Редукторы выпускаются в климатическом исполнении УХЛ2 для типа атмосферы II и группы условий эксплуатации – 3 по ГОСТ 15150, для работы в интервале температур от -25° до +50° С.

КОМПЛЕКТ ПОСТАВКИ

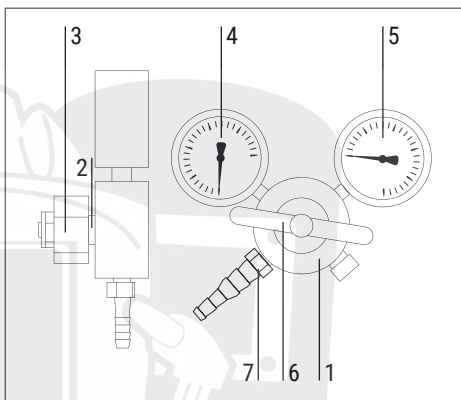
Редуктор в сборе	1 шт.
Прокладка входного штуцера	1 шт.
Руководство по эксплуатации	1 шт.

ПРИМЕЧАНИЕ: Допускается прикладывать отдельно (в общей упаковке): ниппель, гайку накидную для крепления ниппеля и регулирующий маховик или винт.

УСТРОЙСТВО И ПРИНЦИП РАБОТЫ

Редукторы присоединяются к источнику питания газом через входной штуцер накидной гайкой с резьбой G 3/4 для редукторов серии БКО-50-12,5 и УР-6-6, гайкой СП 21,8 LH для редукторов серии БПО-5-3. Понижение давления газа, поступающего в редукторы из баллона, происходит путём одноступенчатого расширения его при прохождении через зазор между седлом и редуцирующим клапаном в камеру рабочего давления. Необходимое рабочее давление газа устанавливается вращением регулирующего винта (маховика) и измеряется манометром рабочего (выходного) давления. Входное давление измеряется манометром (высокого) давления. В корпусе редукторов серии БКО-50-12,5 и УР-6-6 установлен предохранительный клапан. В пропановых редукторах серии БПО-5-3 предохранительного клапана не предусмотрено.

Для отбора газа регуляторы расхода имеют выходной штуцер с ниппелем под резиноканавый рукав по ГОСТ 9356-75 Ø 9/6.



1. Корпус редуктора
2. Штуцер входной
3. Гайка накидная
4. Манометр входного (высокого) давления
5. Манометр рабочего давления
6. Регулирующий винт (маховик)
7. Ниппель универсальный несъемный, Ø 6/9 мм

ВНИМАНИЕ! Производитель ведет дальнейшую работу по усовершенствованию конструкции редукторов, поэтому некоторые конструктивные изменения могут быть не отражены в настоящем руководстве по эксплуатации.

ПРАВИЛА ЭКСПЛУАТАЦИИ

Перед присоединением редуктора к баллону необходимо убедиться в исправности установленных на редукторе манометров, уплотняющей прокладки на входном штуцере, наличии фильтра во входном штуцере, а также проверить качество уплотняющих поверхностей ниппеля.

Необходимо присоединить редуктор к баллону, к его выходному ниппелю присоединить устройство потребления и перекрыть расход газа. Установить максимальное показание по указателю расхода. Проверить герметичность соединений: закрыть вентиль баллона

и контролировать показания манометров входного давления и рабочей камеры, показания манометров не должны изменяться.

Проверить редуктор на самотек. Для этого вывернуть регулирующий винт. При открытии вентиля баллона и закрытых вентилях устройства потребления показания манометра давления рабочей камеры не должны изменяться. Если стрелка манометра давления газа, редуктор имеет самотек и его необходимо сдать в ремонт. Периодически, не реже одного раза в квартал, перед началом работы необходимо произвести принудительную продувку предохранительного клапана не менее 3 раз, для чего присоединить редуктор к источнику сжатого воздуха давлением 1 МПа и при запертом выходе маховиком повышать давление до срабатывания предохранительного клапана. Продувку предохранительных клапанов кислородных редукторов производить только на баллоне с чистым азотом.

ВАЖНО! При любой неисправности немедленно закройте запорный вентиль баллона, выпустите из редуктора газ и отсоедините его от баллона. Категорически запрещается производить подтягивание деталей или какой-либо другой ремонт редуктора, присоединённого к баллону, если в редукторе есть газ! После окончания работы необходимо закрыть вентиль баллона и обязательно выкрутить регулировочный винт (или маховик).

МЕРЫ БЕЗОПАСНОСТИ

При эксплуатации редукторов соблюдайте «Межотраслевые правила по охране труда при производстве ацетилена, кислорода, процессе напыления и газопламенной обработке металлов, ПОТ РМ-019-2001», «Межотраслевые правила по охране труда при электро- и газосварочных работах. ПОТ РМ-020-2001», «Правила безопасности в газовом хозяйстве» и ГОСТ 12.2.008-75.

Регулирующий маховик (винт) перед открытием вентиля баллона выверните до полного освобождения нажимной пружины.

Присоединительные элементы редуктора и вентиля баллона должны быть чистыми, не иметь следов масел и жиров, а также не иметь никаких повреждений.

ЗАПРЕЩАЕТСЯ

- Начинать работу без осмотра и противопожарной подготовки рабочего места.
- Быстрое открывание вентиля баллона при подаче газа в редуктор (регулятор расхода газа).
- Использовать редуктор с механическими повреждениями.
- Использовать дефектные резинотканевые и составные рукава.

ХРАНЕНИЕ И ТРАНСПОРТИРОВКА

Редукторы (регуляторы расхода газа) разрешается перевозить в любых закрытых транспортных средствах. Хранить в помещении при температуре от +5°C до +40°C и относительной влажности воздуха не более 70%.

ГАРАНТИЙНЫЕ ОБЯЗАТЕЛЬСТВА

Изготовитель гарантирует работоспособность редукторов при соблюдении потребителем правил эксплуатации, транспортировки и хранения.

Гарантийный срок – 12 месяцев со дня продажи.

ТЕХНИЧЕСКИЕ ХАРАКТЕРИСТИКИ

ХАРАКТЕРИСТИКИ	БКО-50-12,5	БПО-5-3	УР-6-6
Наибольшая пропускная способность, л/мин (м ³ /ч)	50	5	6
Наибольшее давление газа на входе, МПа (кгс/см ²)	20 (200)	2,5 (25)	10 (100)
Наибольшее рабочее давление газа, МПа (кгс/см ²)	1,25 (12,5)	0,3 (3,0)	0,35 (3,5)
Давление срабатывания предохранительного клапана, МПа (кгс/см ²)	1,6 (16)	-	0,6 (6,0)
Присоединительные размеры: на входе – гайка накидная с внутренней резьбой на выходе – ниппель универсальный несъемный	G 3/4 - В ниппель 6/9 мм	СП 21,8 LH ниппель 6/9 мм	G 3/4 - В ниппель 6/9 мм

СВИДЕТЕЛЬСТВО О ПРИЕМКЕ

Редукторы соответствуют техническим условиям ТУ 3645-002-54288960-2009, ГОСТ 12.2.008-75 и ГОСТ 13861, испытаны и признаны годными для эксплуатации.

Дата продажи _____

Отметка ОТК о приемке



Произведено для ООО «Сварка-Комплект»:
199397, Россия, г. Санкт-Петербург,
ул. Наличная, д. 44, корп. 1, стр. 1, оф. 76-Н

Производитель «NINGBO KIMPIN INDUSTRIAL
PTE LTD»: 6fl., № 10 Building, North-Bank Fortune
Center, Ningbo, China

Отдел взаимодействия с клиентами:

+7 (495) 363-38-27

+7 (812) 326-06-46

info@ptk.group

