



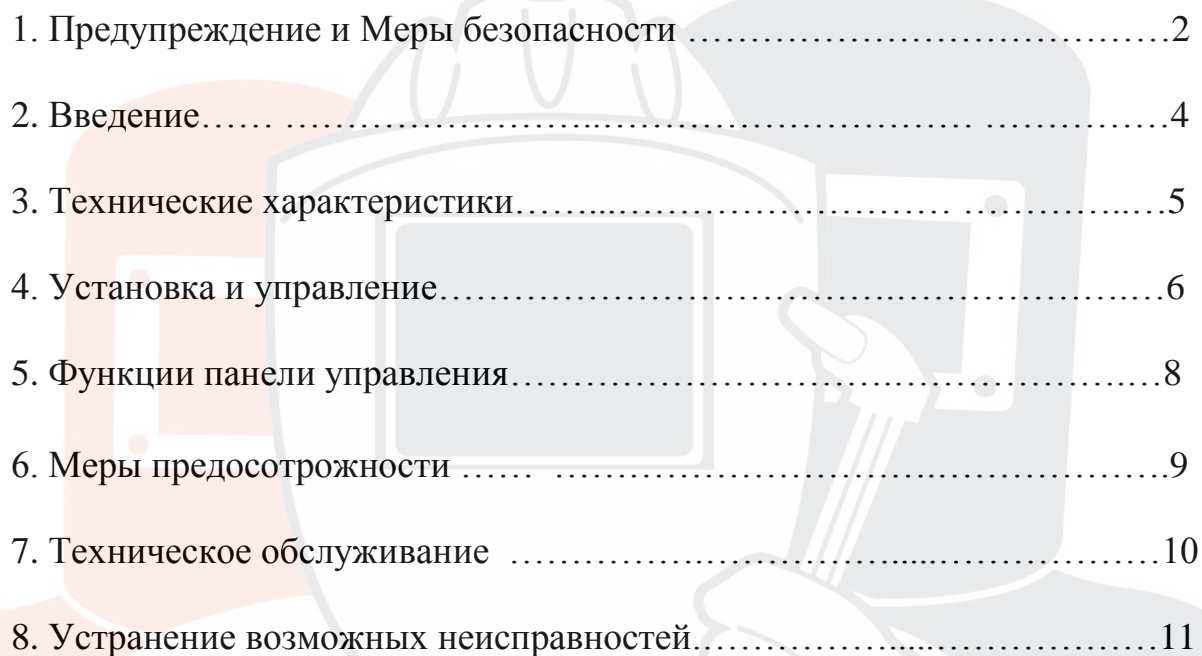
РУКОВОДСТВО ПОЛЬЗОВАТЕЛЯ ПО ЭКСПЛУАТАЦИИ

Инверторный аппарат для аргоно-дуговой сварки

**INTER TIG 200/INTER TIG 250/INTER TIG 300/INTER TIG 200
PULSE/IRONMAN 315/IRONMAN 315 PULSE/IRONMAN 400**

www.aurora-online.ru

СОДЕРЖАНИЕ



1. Предупреждение и Меры безопасности	2
2. Введение.....	4
3. Технические характеристики.....	5
4. Установка и управление.....	6
5. Функции панели управления.....	8
6. Меры предосторожности	9
7. Техническое обслуживание	10
8. Устранение возможных неисправностей.....	11

SVARMA ru

Эксперты в сварке

ПРЕДУПРЕЖДЕНИЕ И МЕРЫ БЕЗОПАСНОСТИ



Сварочные работы и резка могут быть опасны для самого сварщика, а также людей, находящихся рядом с зоной сварки, если оборудование неправильно используется. Поэтому данный вид работ должен строго соответствовать технике безопасности. Обязательно прочтите эту инструкцию перед началом работы.

УДАР ЭЛЕКТРИЧЕСКИМ ТОКОМ – МОЖЕТ БЫТЬ СМЕРТЕЛЬНЫМ!

Любое поражение током имеет вероятность смертельного исхода, поэтому всегда избегайте касания открытых токопроводящих частей электрододержателя, проводов, свариваемого изделия. Используйте изолирующие коврики и перчатки; одежда должна быть всегда сухой. Старайтесь не проводить сварочные работы в местах с избыточной влажностью. Заземляйте оборудование в соответствии с правилами эксплуатации электроустановок и техники безопасности. При замене кабеля, а также в случаях снятия крышки с аппарата, обязательно отсоедините аппарат от сети.

ДЫМ И ГЛАЗ – ВРЕДНЫ ДЛЯ ЗДОРОВЬЯ!

Дым и газ, образующиеся в процессе сварки – вредны для здоровья. Зона сварки должна хорошо вентилироваться.

Металлы, имеющие в составе или покрытия свинец, кадмий, цинк, ртуть и бериллий, могут выделять ядовитые газы в опасных концентрациях под воздействием сварочной дуги. При необходимости сварки таких материалов обязательно наличие вытяжной вентиляции, либо индивидуальных средств защиты органов дыхания, обеспечивающих фильтрацию или подачу чистого воздуха. Если покрытие из таких металлов невозможно удалить с места сварки и средства защиты отсутствуют, проводить сварку категорически **ЗАПРЕЩЕНО**.

ОБЛУЧЕНИЕ – ОПАСНЫ ДЛЯ ГЛАЗ ЧЕЛОВЕКА!

Ультрафиолетовое излучение сварочной дуги может нанести непоправимый вред глазам и коже; поэтому обязательно используйте сварочную маску /щиток и защитную одежду. Маска должна быть полностью исправна, в противном случае ее следует заменить, поскольку излучение сварочной дуги может нанести вред глазам. Опасно смотреть незащищенными глазами на дугу на расстоянии менее 15 метров. Необходимо принять меры для защиты людей, находящихся в рабочей зоне или рядом с ней.

ОГНЕОПАСНОСТЬ

Средства пожаротушения (огнетушитель, вода, песок, пр.) должны быть доступны в ближней зоне сварки (резки) . Работающий персонал обязан знать, как пользоваться средствами пожаротушения. Все огне- взрывоопасные материалы должны быть удалены на минимальное расстояние 10 метров от места проведения сварочных работ.

Никогда не проводите сварочные работы в помещении с большой концентрацией пыли, огнеопасного газа или испарений горючих жидкостей в атмосфере.

После каждой операции убедитесь, что свариваемое изделие достаточно остыло, прежде чем касаться его руками или горючими / взрывоопасными материалами.

УСТРАНЕНИЕ НЕИСПРАВНОСТЕЙ

При возникновении неисправностей, обратитесь к данному руководству по эксплуатации, или проконсультируйтесь с сервисной службой или поставщиком оборудования.



SVARMA ru

Эксперты в сварке

ВВЕДЕНИЕ

Аппараты серии IRONMAN, предназначенные для аргоно-дуговой сварки, произведены на базе современной инверторной технологии. Благодаря использованию мощных транзисторов IGBT и применению принципа широтно-импульсной модуляции (PWM), выпрямленное напряжение сети (100Гц) преобразуется в высокочастотное переменное напряжение (100КГц), которое подается на первичную обмотку силового ферритового трансформатора. Затем, на вторичной обмотке получается переменное высокочастотное напряжение, которое преобразуется теперь уже в постоянное. Такой принцип работы позволяет использовать силовой трансформатор значительно меньшего размера и уменьшить вес инверторного оборудования, что ведет к увеличению КПД аппарата до 85%.

Для возбуждения дуги используется осциллятор, генерирующий высоковольтный, высокочастотный импульс напряжения. Данный аппарат отличается стабильной, надежной и эффективной работой, низким уровнем шума в процессе сварки.

Аппарат для аргоно-дуговой сварки серии IRONMAN, может широко применяться для сварки углеродистой стали, нержавеющей стали, различных сплавов стали, меди, алюминия и других цветных металлов.

SVARMA.ru

Эксперты в сварке

ВНИМАНИЕ!



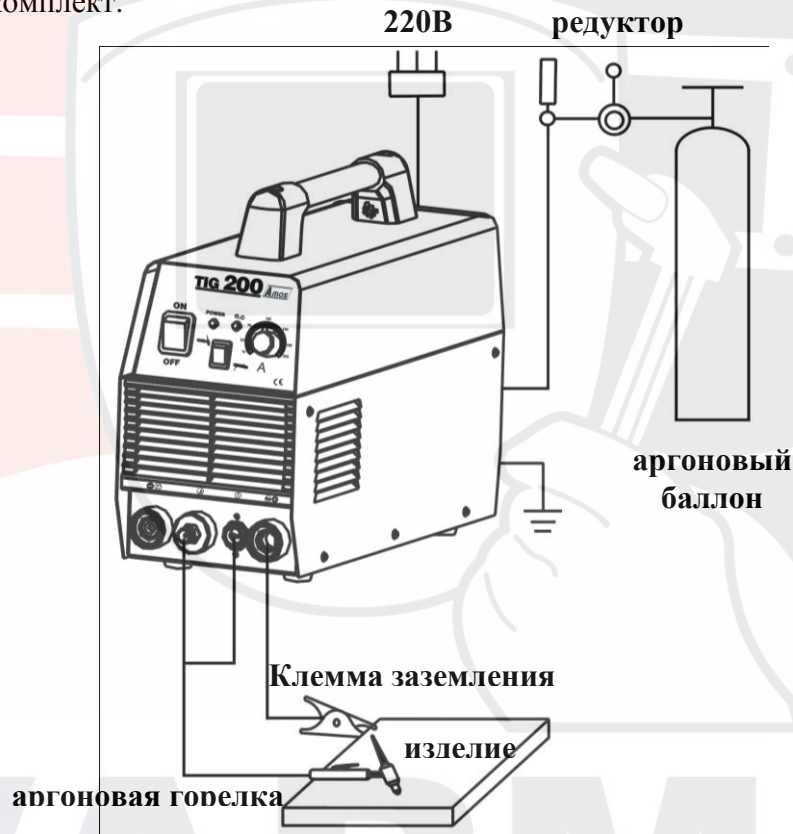
Данные аппараты могут вызвать электрические помехи, поэтому людям, использующим медицинские приборы (электрокардиостимуляторы) не рекомендуется подходить ближе, чем на 3 метра к работающему оборудованию.

ТЕХНИЧЕСКИЕ ХАРАКТЕРИСТИКИ

Тип	INTER TIG 200	INTER TIG 250	INTER TIG 300	INTER TIG 200 PULSE	IRONMAN 315	IRONMAN 315 PULSE	IRONMAN 400
Параметры электросети (В)	AC220В±15 %	AC380В±15 %	AC380В±15 %	AC220В±15 %	AC380В±15 %	AC380В±15 %	AC380В±15 %
Частота сети (А)	50/60	50/60	50/60	50/60	50/60	50/60	50/60
Входной ток (А)	28	14.4	18.5	TIG 28	TIG 13.6	TIG 13.6	TIG 20
				ARC 43	ARC 14.4	ARC 19.7	ARC 19.3
Номинальное напряжение дуги, (В)	18	20	22	TIG 18	TIG 22.6	TIG 22.6	TIG 26
				ARC 28	ARC 30	ARC 29.8	ARC 32.4
Диапазон регулирования сварочного тока, (А)	10-200	20~250	20~300	10-200	TIG 10-315	TIG 10-315	TIG 10-400
					ARC 10-250	ARC 10-245	ARC 10-310
Напряжение холостого хода	40	54	54	56	59	100	100
Способ возбуждения	HF	HF	HF	HF	HF	HF	HF
Номинальная ПВ, %	60	60	60	60	60	40	60
Потерь холостого хода	40	60	60	40	100	100	100
КПД, %	80	85	85	80	85	85	85
Коэффициент	0.73	0.93	0.93	0.73	0.93	0.93	0.93
Класс изоляции	F	F	F	F	F	F	F
Класс защиты	IP21	IP21	IP21	IP21	IP21	IP21	IP21
Вес, (кг)	8.4	19	19	13	29	20	33
Габаритные размеры, мм (ДхШхВ)	395×153×301	505×203×375	505×203×375	432×204×302	485×234×425	485×234×425	515×262×468

УСТАНОВКА И УПРАВЛЕНИЕ

Важно отметить, что любое увеличение длины силовых кабелей или кабелей держателя может отразиться на работе этого оборудования для сварки, в связи с понижением уровня потребляемого напряжения из-за увеличения сопротивления кабелей, значение которого прямо пропорционально зависит от их длины. Рекомендуется использовать кабели, соответствующие по длине данному оборудованию, как те, которые входят в его комплект.



1. СОЕДИНЕНИЕ ВХОДНЫХ КАБЕЛЕЙ (Пожалуйста, ознакомьтесь со схемой сборки)

1.1 Каждый аппарат снабжен кабелем питания, который подключается в соответствии с напряжением, указанным в паспорте и на самом аппарате. Запрещается подключать аппарат к сети, напряжение которой отличается от указанной. При соединении аппарата, работающего при напряжении 380 В к напряжению 220 В, аппарат не будет работать нормально и может быть поврежден.

2. СОЕДИНИТЕ ВЫХОДНЫХ КАБЕЛЕЙ

2.1. ДЛЯ TIG СВАРКИ

а. Вставьте вилку горелки в соответствующий разъем «-» и зафиксируйте её.

б. Вставьте разъем кабеля управления горелки в розетку на передней панели и зафиксируйте.

в. Вставьте вилку обратного кабеля в гнездо, помеченное знаком «+» на передней панели, закрутите ее по часовой стрелке. Присоедините заземляющий зажим к заготовке.

Снабжение газом: Подсоедините газовый шланг к медному штуцеру. Система газоснабжения, состоящая из газового баллона, редуктора и газового шланга должна иметь плотные соединения, чтобы обеспечить надежную подачу газа, что является

чрезвычайно важным для осуществления TIG сварки. Заземлите аппарат для предотвращения возникновения статического электричества и утечки тока.

2.2. ДЛЯ ММА СВАРКИ

а. Сварочный кабель с электрододержателем подсоединяется к панельному соединителю «плюс» (+) – обратная полярность, или к панельному соединителю «минус» (-) – прямая полярность. Выбирается по инструкции применяемых марок электродов, неверное соединение вызывает обрыв дуги, брызги, залипание электрода к свариваемой детали.

Кабель должен иметь надежный контакт с сетевым разъемом, чтобы избежать окисления контактов. Проверьте сетевое напряжение с помощью вольтметра на соответствие требованиям раздела «Основные характеристики» непосредственно во время сварки.

б. Подсоедините обратный кабель с заземляющим зажимом к гнезду «+» на панели управления и подсоединяется к рабочей поверхности, как можно ближе к месту сварки.

УПРАВЛЕНИЕ

1. Установите выключатель сети в положение «Вкл.», заработает встроенный вентилятор, а амперметр будет показывать заданное значение тока (у некоторых моделей).

2. Регулятор значения сварочного тока (ММА)

Установите параметры сварочного тока с помощью ручки управления «сварочный ток». Обычно значения сварочного тока устанавливаются следующим образом:

Диаметр электрода	1.6 мм	2.0 мм	2.5 мм	3.2 мм	4.0 мм	5.0 мм
Сварочный ток	15-50 А	30-80А	70-100А	100-160А	170-220А	230-280А

3. Регулятор значения сварочного тока (TIG)

Установите параметры сварочного тока с помощью ручки управления «сварочный ток».

Обычно значения сварочного тока устанавливаются следующим образом:

Диаметр присадочной проволоки	1.0 мм	1.6 мм	2.0 мм	2.4 мм	3.2 мм	4.0 мм	5.0 мм	6.0 мм
Сварочный ток	10-70 А	60-140 А	80-160А	120-220А	160-250А	250-340А	300-400А	350-450А

4. Переключатель режимов TIG сварки: импульсная сварка/сварка без импульса (только в аппарате TIG 200M)

Переключатель имеет три положения и осуществляет ступенчатую регулировку частоты импульсной TIG сварки, причем в верхнем положении частоты максимальна. Нижнее положение переключателя соответствует режиму TIG сварки на постоянном токе без импульсов.

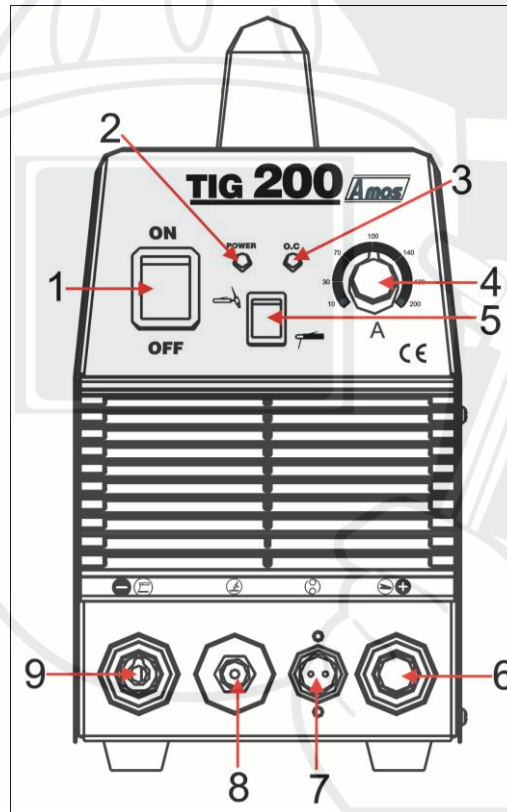


ВНИМАНИЕ!

Все подсоединение сварочных проводов должны осуществляться к отключенному от электросети аппарату.

ФУНКЦИИ ПАНЕЛИ УПРАВЛЕНИЯ

МОДЕЛЬ: INTER TIG 200



1	Переключатель питания
2	Индикатор питания
3	Индикатор перегрева
4	Регулятор сварочного тока
5	Переключатель MMA / TIG
6	Разъем «+»
7	Гнездо подключения горелки
8	Гнездо выхода газа-электричества
9	Разъем «-»

МЕРЫ ПРЕДОСТОРОЖНОСТИ

1. УСЛОВИЯ РАБОТЫ

- 1) Оборудование для резки должно располагаться вдали от коррозионных и горючих газов и материалов и при влажности не более 90%
- 2) Работа на открытом воздухе возможна, только если зона работы укрыта от солнечных лучей, дождя и снега и т.д. Температура окружающей среды должна быть в пределах от -10°C до +40°C.
- 3) Поддерживайте вентиляцию.

2. МЕРЫ БЕЗОПАСНОСТИ

- 1) Вентиляция. Вентиляторы нужны для охлаждения аппарата при сварке. Поддерживайте вентиляцию оборудования. Минимальное расстояние между оборудованием и другими объектами рядом с местом работы должно составлять 30 см. Вентиляция имеет огромное значение для нормальной работы оборудования в течение всего срока службы.
- 2) Сварочные работы и резка запрещены при перегрузке оборудования. При перегрузке оборудования может произойти неожиданная остановка работы аппарата. В этом случае необходимо возобновить работу и дать встроенному вентилятору понизить температуру внутри оборудования.
- 3) Запрещается работа при повышенном напряжении в сети. В таблице «Основные параметры» вы найдете разрешенное напряжение. Данное оборудование снабжено автоматической системой поддержания напряжения в установленных пределах. В случае, если напряжение превысит границу, части сварочного аппарата могут выйти из строя.
- 4) Без заземления не включать. Соедините с кабелем заземления, чтобы избежать удара током.
- 5) Строго запрещается включать и отключать сварочные кабели во время работы оборудования. Результатом может быть удар током.

ТЕХНИЧЕСКОЕ ОБСЛУЖИВАНИЕ



ВНИМАНИЕ!

Перед проведением технического обслуживания или ремонта отсоединяйте аппарат от сети.

- 1) Регулярно удаляйте пыль с помощью чистого и сухого сжатого воздуха; если оборудование находится в сильно загазованной и загрязненной атмосфере, то его чистка должна производиться ежемесячно
- 2) Давление сжатого воздуха должно быть уменьшено до величины, безопасной для внутренних деталей данного оборудования
- 3) Проверьте качество всех соединений шлангов и проводов (особенно розетки) и затяните неплотные соединения; при возникновении окисления, удалите его с помощью шкурки, обеспечьте надежный контакт.
- 4) Всегда вытирайте воду и капли дождя сразу после их обнаружения, а также проверяйте изоляцию соединений мегаметром (как частей оборудования между собой, так и соединения с кожухом), сразу же прекращайте резку, при обнаружении каких-либо аномальных явлений.
- 5) Если оборудование не используется в течение длительного времени, храните его в оригинальной упаковке в сухом месте.

SVARMA ru

Эксперты в сварке

УСТРАНЕНИЕ ВОЗМОЖНЫХ НЕИСПРАВНОСТЕЙ

Неисправности	Устранение
1. Электрод плавится при зажигании дуги	А. Соедините электрод с отрицательным “-” полюсом
2. Грязная сварочная «ванна»	А. Очистите конец электрода В. Проверьте газовый шланг на целостностью или замените баллон
3. Электрод плавится или окисляется при зажигании дуги	А. Проверьте, не препятствует ли что-нибудь потоку газа и газовый баллон. В. Прочистите сварочный пистолет. С. Замените газовый шланг D. Прервите подачу газа из сварочного пистолета и увеличьте давление, чтобы выдуть примеси. Е. Откройте клапан F. Уменьшите сварочный ток или замените электрод на больший.
4. Некачественная сварка	А. Увеличьте поток газа или проверьте рукав подачи газа
5. Дуга нестабильна во время TIG	А. Выберите электрод правильного размера
6. Сварочная дуга не стабильна	А. Соедините заземленный зажим со свариваемым изделием или выполните правильные соединения В. Соедините кабель с “-” полюсом С. Отрегулируйте поток газа, смените баллон или откройте клапан
7. Дуга плохо зажигается	А. Выберите электрод правильного размера В. Выберите правильный тип электрода С. Установите правильный ток газа D. Выберите правильный газ Е. Убедитесь в хорошем контакте между заземленным зажимом и обрабатываемым заготовкой

ВНИМАНИЕ!

В случае поломки, ремонт данного оборудования может осуществляться только высококвалифицированными специалистами сервисного центра!