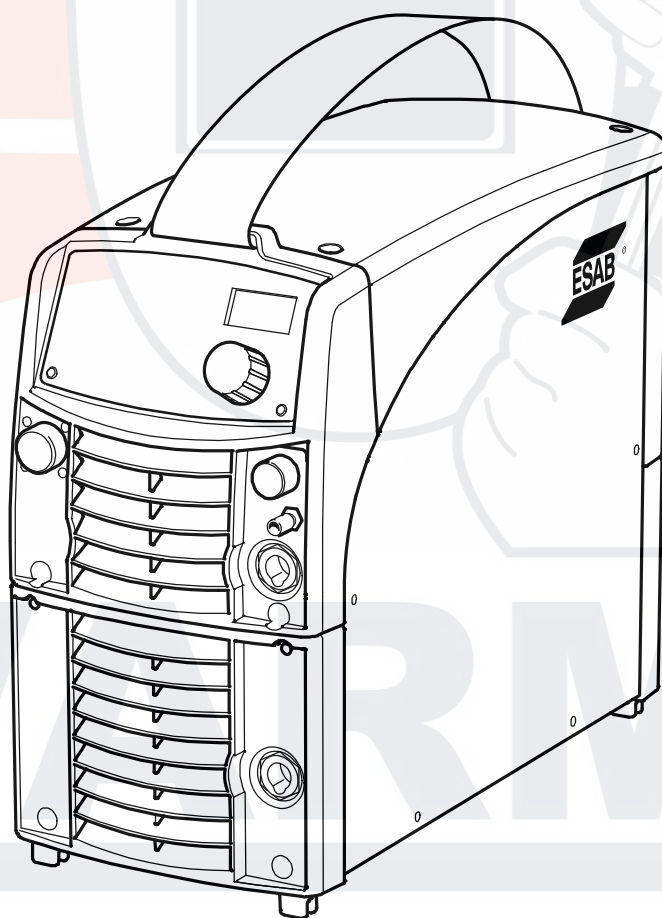


RU



**Caddy<sup>®</sup>**

**Tig 2200i AC/DC**



AH 0834

**Инструкция по эксплуатации**

<b>1 ТЕХНИКА БЕЗОПАСНОСТИ</b> .....	<b>3</b>
<b>2 ВВЕДЕНИЕ</b> .....	<b>5</b>
2.1 Оборудование .....	5
2.2 Панели управления .....	5
<b>3 ТЕХНИЧЕСКИЕ ХАРАКТЕРИСТИКИ</b> .....	<b>6</b>
<b>4 УСТАНОВКА</b> .....	<b>7</b>
4.1 Инструкции по подъему .....	7
4.2 Расположение .....	7
4.3 Сеть электропитания .....	7
<b>5 ЭКСПЛУАТАЦИЯ</b> .....	<b>8</b>
5.1 Соединения и устройства управления .....	9
5.2 Условные обозначения .....	9
5.3 Соединитель для блока охлаждения .....	9
5.4 Включение источника питания .....	10
<b>6 ТЕХНИЧЕСКОЕ ОБСЛУЖИВАНИЕ</b> .....	<b>10</b>
6.1 Проверка и чистка .....	10
<b>7 ПОИСК И УСТРАНЕНИЕ НЕИСПРАВНОСТЕЙ</b> .....	<b>11</b>
<b>8 ЗАКАЗ ЗАПАСНЫХ ЧАСТЕЙ</b> .....	<b>11</b>
<b>9 ДЕМОНТАЖ И УТИЛИЗАЦИЯ</b> .....	<b>11</b>
<b>ИНСТРУКЦИИ ПО СБОРКЕ</b> .....	<b>13</b>
<b>СХЕМА</b> .....	<b>14</b>
<b>НОМЕР ЗАКАЗА</b> .....	<b>16</b>
<b>ДОПОЛНИТЕЛЬНЫЕ ПРИНАДЛЕЖНОСТИ</b> .....	<b>17</b>

**SVARMA** ru

Эксперты в сварке

# 1 ТЕХНИКА БЕЗОПАСНОСТИ

Пользователи оборудования ESAB отвечают за выполнение правил техники безопасности лицами, работающими на оборудовании и рядом с ним. Правила техники безопасности должны отвечать требованиям к безопасной эксплуатации оборудования этого типа. Помимо стандартных правил техники безопасности и охраны труда на рабочем месте рекомендуется следующее.

Все работы должны выполняться подготовленными лицами, знакомыми с эксплуатацией оборудования. Неправильная эксплуатация оборудования может вызвать опасные ситуации, приводящие к травмированию персонала и повреждению оборудования.

1. Все лица, использующие сварочное оборудование, должны знать:
  - инструкции по эксплуатации
  - расположение органов аварийного останова
  - назначение оборудования
  - правила техники безопасности
  - технологию сварки и резки
2. Оператор обеспечивает:
  - удаление посторонних лиц из рабочей зоны оборудования при его запуске
  - защиту всех лиц от воздействия сварочной дуги
3. Рабочее место должно:
  - отвечать условиям эксплуатации
  - не иметь сквозняков
4. Средства защиты персонала:
  - Во всех случаях используйте рекомендованные средства индивидуальной защиты, такие как защитные очки, огнестойкую одежду, защитные перчатки.
  - При сварке запрещается носить свободную одежду, украшения и т.д., например шарфы, браслеты, кольца, которые могут попасть в сварочное оборудование или вызвать ожоги.
5. Общие меры предосторожности:
  - Проверьте надежность подключения обратного кабеля.
  - Работы на оборудовании с высоким напряжением **должны производиться только квалифицированным электриком.**
  - В пределах доступа должны находиться соответствующие средства пожаротушения, имеющие ясную маркировку.
  - **Запрещается** проводить смазку и техническое обслуживание оборудования во время эксплуатации.



## ОСТОРОЖНО!

*Перед началом монтажа и эксплуатации внимательно изучите соответствующие инструкции.*



# SVARMA ru

# Эксперты в сварке



## ВНИМАНИЕ!



*Дуговая сварка и резка опасны как для исполнителя работ, так и для посторонних лиц. Требуйте соблюдения всех правил безопасности, действующих на объекте, которые должны учитывать сведения об опасностях, представленные изготовителем.*

### **ОПАСНОСТЬ СМЕРТЕЛЬНОГО ПОРАЖЕНИЯ ЭЛЕКТРИЧЕСКИМ ТОКОМ**

- Агрегат устанавливается и заземляется в соответствии с действующими нормами и правилами.
- Не допускайте контакта находящихся под напряжением деталей и электродов с незащищенными частями тела, мокрыми рукавицами и мокрой одеждой.
- Обеспечьте электрическую изоляцию от земли и свариваемых деталей.
- Обеспечьте соблюдение безопасных рабочих расстояний.

### **ДЫМЫ И ГАЗЫ могут быть опасны для человека**

- Исключите возможность воздействия дымов.
- Для исключения вдыхания дымов во время сварки организуется общая вентиляция помещения, а также вытяжная вентиляция из зоны сварки.

### **ИЗЛУЧЕНИЕ ДУГИ вызывает поражение глаз и ожоги кожи**

- Защитите глаза и кожу. Для этого используйте защитные щитки, цветные линзы и защитную спецодежду.
- Для защиты посторонних лиц применяются защитные экраны или занавеси.

### **ПОЖАРООПАСНОСТЬ**

- Искры (брызги металла) могут вызвать пожар. Убедитесь в отсутствии горючих материалов поблизости от места сварки.

### **ШУМ - чрезмерный шум может привести к повреждению органов слуха**

- Примите меры для защиты слуха. Используйте беруши для ушей или другие средства защиты слуха.
- Предупредите посторонних лиц об опасности.

### **НЕИСПРАВНОСТИ - при неисправности обратитесь к специалистам по сварочному оборудованию**

*Перед началом монтажа и эксплуатации внимательно изучите соответствующие инструкции.*

**ЗАЩИТИТЕ СЕБЯ И ДРУГИХ!**



## ВНИМАНИЕ!

*Запрещается использовать источник питания для оттаивания труб.*



## ОСТОРОЖНО!

*Данное изделие предназначено только для дуговой*



## ОСТОРОЖНО!

*Оборудование Class A не предназначено для использования в жилых помещениях, где электроснабжение осуществляется из бытовых сетей низкого напряжения. В таких местах могут появиться потенциальные трудности обеспечения электромагнитной совместимости оборудования Class A вследствие кондуктивных и радиационных помех.*



Компания ESAB готова предоставить вам все защитное снаряжение и принадлежности, необходимые для выполнения сварочных работ.

## 2 ВВЕДЕНИЕ

Tig 2200i AC/DC представляет собой источник питания для дуговой сварки вольфрамовым электродом в защитном газе (TIG), который можно также использовать для ручной дуговой сварки металлическим плавящимся электродом (MMA). Может эксплуатироваться с переменным (AC) или постоянным током (DC).

Аксессуары от для изделия можно найти на странице 17.

### 2.1 Оборудование

В комплект поставки источника питания входит 5-метровый обратный кабель, 3-метровый сетевой кабель, подвесной ремень, приводной ремень, руководство по эксплуатации источника питания и панель управления.

### 2.2 Панели управления

- TA33 AC/DC



- TA34 AC/DC



Подробное описание панелей управления приведено в отдельном руководстве.

Руководства по эксплуатации на других языках можно загрузить с веб-сайта [www.esab.com](http://www.esab.com).

SVARMA ru

Эксперты в сварке

### 3 ТЕХНИЧЕСКИЕ ХАРАКТЕРИСТИКИ

Tig 2200i AC/DC	
Напряжение сети	230 В, ± 10%, 1~ 50/60 Гц
Питание от сети	Z <sub>макс</sub> 0,28 Ом
Ток в первичной обмотке	
I <sub>макс.</sub> TIG	27 А
I <sub>макс.</sub> MMA	25 А
Потребляемая мощность без нагрузки в режиме энергосбережения, в течение 6,5 мин после сварки	40 Вт
Диапазон установок	
TIG	3 А - 220 А
MMA	4 А - 160 А
Допустимая нагрузка при сварке TIG	
Коэффициент нагрузки 20%	220 А / 18,8 В
Коэффициент нагрузки 60%	150 А / 16,0 В
Коэффициент нагрузки 100%	140 А / 15,6 В
Допустимая нагрузка при сварке MMA	
Коэффициент нагрузки 30%	160 А / 26,4 В
Коэффициент нагрузки 60%	120 А / 24,8 В
Коэффициент нагрузки 100%	110 А / 24,4 В
Напряжение зажигания(U <sub>рк</sub> )	11,5 кВ
Коэффициент мощности при максимальном токе	
TIG	0,99
MMA	0,99
Кпд при максимальном токе	
TIG	66%
MMA	74%
Напряжение холостого хода TIG	55-60 В
Напряжение холостого хода MMA с VRD	55-60 В <35 В
Рабочая температура	от -10 до 40° С
Температура при транспортировке	от -20 до +55° С
Постоянный уровень звукового давления на холостом ходу	<70 дБ (А)
Габариты, Д x Ш x В	418 x 188 x 345 мм
Вес	15,7 кг
Защитный газ макс. давление	Все типы, предназначенные для сварки TIG 5 бар
Класс изоляции трансформатора	Н
Класс защиты	IP 23
Класс применения	<b>S</b>

\*) Величина минимального переменного тока при дуговой сварке зависит от состава алюминиевого сплава и чистоты поверхности пластин из него.

#### Рабочий цикл

Рабочий цикл представляет собой долю (в %) десятиминутного интервала, в течение которой можно производить сварку или резку при определенной нагрузке без перегрузки. Рабочий цикл указан для температуры 40° С.

**Класс кожуха**

Нормы IP указывают класс кожуха, т.е., степень защиты от проникновения твердых объектов и воды. Оборудование с маркировкой IP 23 предназначено для наружной и внутренней установки.

**Класс зоны установки**

Этот символ означает, **S** что источник питания предназначен для использования в зонах с повышенной опасностью поражения электротоком.

Питание от сети,  $Z_{\text{макс}}$ .

Максимально допустимое сопротивление сети в соответствии со стандартом IEC 61000-3-11.

## 4 УСТАНОВКА

*Ввод в эксплуатацию должен производиться квалифицированным специалистом.*

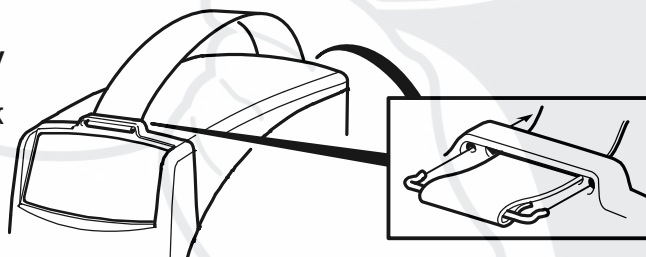


**ОСТОРОЖНО!**

*Настоящее изделие предназначено для промышленного использования. При использовании в бытовых условиях оно может создавать радиочастотные помехи. Пользователь отвечает за принятие соответствующих мер предосторожности.*

### 4.1 Инструкции по подъему

Установите подвесной ремень, как показано на рисунке, и поднимите источник питания за ремень.

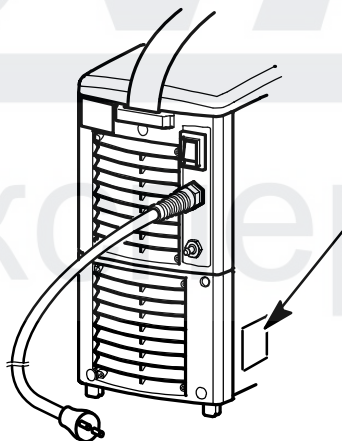


АН 0837

### 4.2 Расположение

Разместите сварочный источник питания таким образом, чтобы имеющиеся в нем отверстия для подвода и отвода охлаждающего воздуха не были заграждены.

### 4.3 Сеть электропитания



Убедитесь в том, что блок подключен к сети электропитания с требуемым напряжением и защищен предохранителями требуемого номинала. Необходимо обеспечить защитное заземление в соответствии с действующими нормами.

*Паспортная табличка с параметрами сети электропитания.*

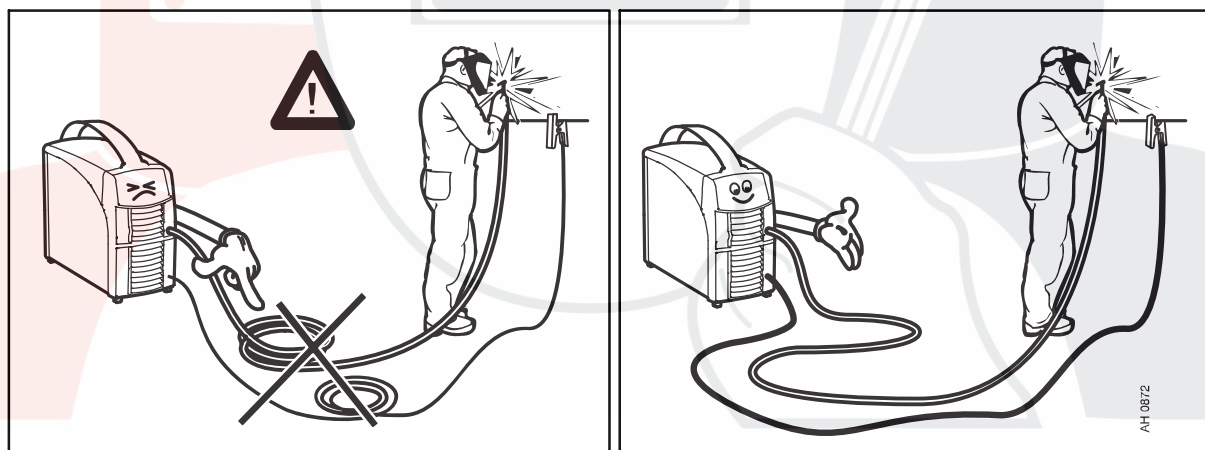
Рекомендуемые номиналы предохранителей и минимальные сечения кабелей

Tig 2200i AC/DC	TIG	MMA
Напряжение сети	230 В ±10 %, 1~	230 В ±10 %, 1~
Частота сети питания	50 Гц	50 Гц
Площадь поперечного сечения силового кабеля питания, мм <sup>2</sup>	3G2,5	3G2,5
Фазный ток, I действ.	14 А	15 А
Предохранитель устойчивый к перенапряжениям тип С МСВ	16 А 16 А	16 А 16 А

**ВНИМАНИЕ!** Приведенные выше значения площади поперечного сечения силовых кабелей и номиналы предохранителей соответствуют нормам Швеции. Эксплуатация источника сварочного тока должна осуществляться в соответствии с действующими национальными нормативными документами.

## 5 ЭКСПЛУАТАЦИЯ

Общие правила техники безопасности при работе с оборудованием приводятся на стр. 3. Прочтите их до использования оборудования!



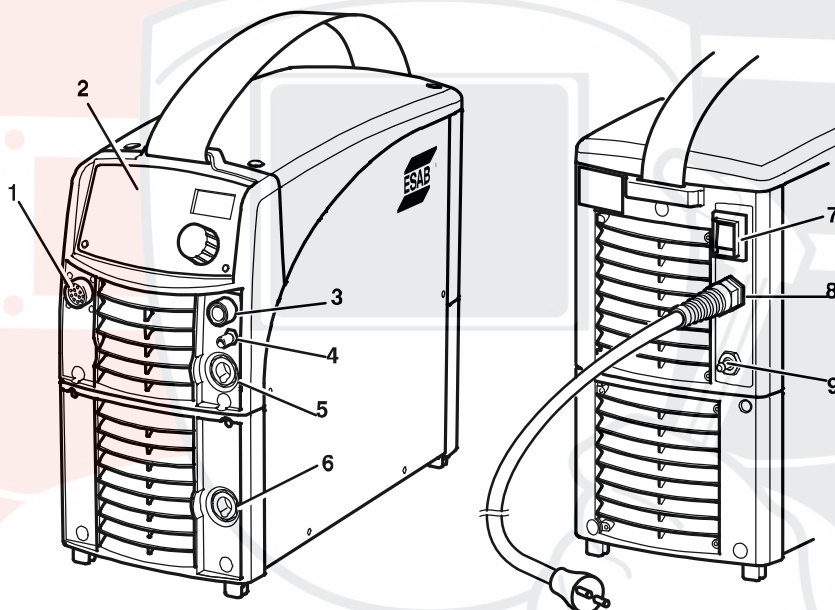
SVARMA ru

Эксперты в сварке



## 5.1 Соединения и устройства управления

- |   |   |   |                                  |
|---|---|---|----------------------------------|
| 1 | Соединитель адаптера пульта дистанционного управления         | 6 | Соединитель для обратного кабеля |
| 2 | Панель управления (см. отдельное руководство по эксплуатации) | 7 | Сетевой выключатель              |
| 3 | Соединитель для горелки                                       | 8 | Сетевой кабель                   |
| 4 | Штуцер для подачи газа к сварочной горелке                    | 9 | Штуцер для защитного газа        |
| 5 | Соединитель для сварочного кабеля или сварочной горелки       |   |                                  |



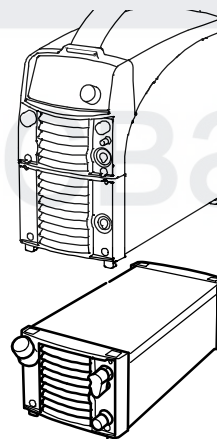
## 5.2 Условные обозначения



## 5.3 Соединитель для блока охлаждения

*Подключение, обслуживание и ремонт сварочного оборудования, связанные со снятием защитных щитков, выполняются лицами, прошедшими соответствующую электротехническую подготовку и аттестованными на право выполнения таких работ.*

См. указания по установке на стр. 13.



## 5.4 Включение источника питания

Включите питание, повернув выключатель питания в положение «1».

Для выключения источника питания поверните выключатель в положение "0".

После штатного отключения сетевого питания или блока питания параметры сварки восстанавливаются при последующем включении блока.

## 6 ТЕХНИЧЕСКОЕ ОБСЛУЖИВАНИЕ

*Регулярное техническое обслуживание имеет важное значение для обеспечения безопасности и надежности.*

*Подключение, обслуживание и ремонт сварочного оборудования, связанные со снятием защитных щитков, выполняются лицами, прошедшими соответствующую электротехническую подготовку и аттестованными на право выполнения таких работ.*



### **ОСТОРОЖНО!**

*Гарантийные обязательства поставщика теряют силу, если покупатель самостоятельно пытается произвести какие-либо работы по устранению неисправностей изделия в течение гарантийного срока.*

## 6.1 Проверка и чистка

### Источник питания

Регулярно проверяйте наличие засорений в сварочном источнике питания.

Периодичность проверки и применяемые методы очистки зависят от: технологии сварки, длительности горения дуги и условий окружающей среды. Обычно бывает достаточно продувать источник питания сухим сжатым воздухом (при пониженном давлении) один раз в год.

Засоренные или закупоренные отверстия для подвода и отвода воздуха также могут стать причиной перегрева устройства.

### Сварочная горелка

Для обеспечения надежной сварки необходимо через регулярные промежутки времени чистить и заменять быстроизнашиваемые детали сварочной горелки.

## 7 ПОИСК И УСТРАНЕНИЕ НЕИСПРАВНОСТЕЙ

*Прежде чем вызывать авторизованного специалиста по техническому обслуживанию, попробуйте самостоятельно выполнить рекомендуемые ниже проверки.*

Тип неисправности	Рекомендуемые меры
Отсутствие дуги	<ul style="list-style-type: none"> <li>• Проверьте, включен ли выключатель питания.</li> <li>• Проверьте правильность подключения сварочного и обратного провода.</li> <li>• Проверьте, правильно ли задана величина тока.</li> <li>• Проверьте наличие напряжения в сети питания.</li> </ul>
В процессе сварки пропал сварочный ток.	<ul style="list-style-type: none"> <li>• Проверьте наличие срабатывания устройств отключения при перегреве.</li> <li>• Проверьте предохранители в цепи сетевого питания.</li> </ul>
Частое срабатывание реле защиты от тепловой перегрузки.	<ul style="list-style-type: none"> <li>• Убедитесь в том, что не превышены номинальные значения параметров источника сварочного тока (т. е. что блок работает без перегрузки).</li> </ul>
Низкая эффективность сварки.	<ul style="list-style-type: none"> <li>• Проверьте правильность подключения сварочного и обратного провода.</li> <li>• Проверьте, правильно ли задана величина тока.</li> <li>• Убедитесь в том, что используются электроды требуемого типа.</li> <li>• Проверьте расход газа.</li> </ul>

## 8 ЗАКАЗ ЗАПАСНЫХ ЧАСТЕЙ

*Работы по ремонту и электрическому монтажу должны выполняться квалифицированным специалистом ESAB.*

*Необходимо использовать только запасные части, выпущенные фирмой ESAB.*

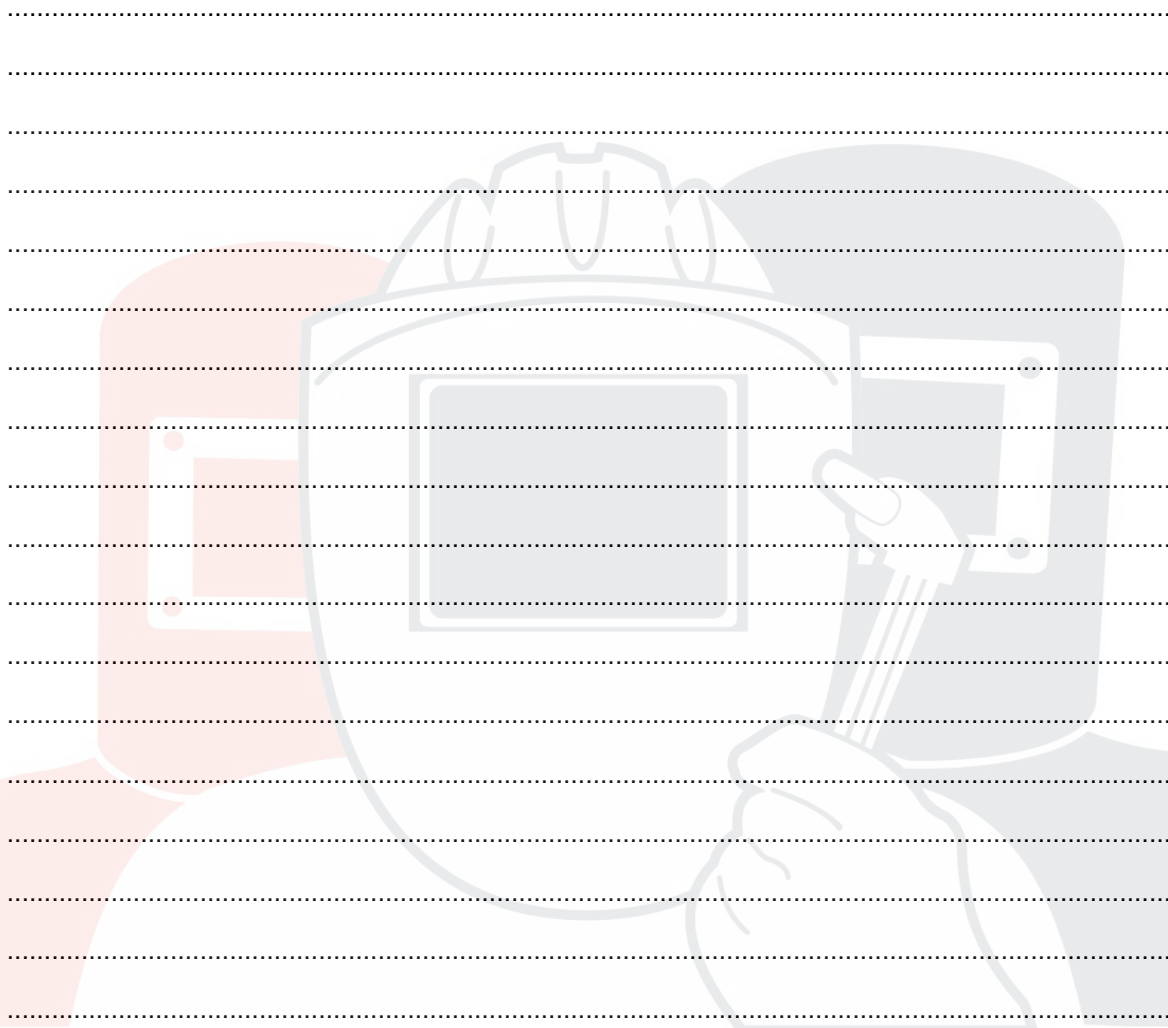
Запасные части можно заказать у ближайшего к Вам ESAB, (см. перечень на последней странице данной брошюры).

## 9 ДЕМОНТАЖ И УТИЛИЗАЦИЯ

Сварочное оборудование в основном состоит из стали, пластмассы и цветных металлов, и должно утилизироваться согласно действующим нормам в области защиты окружающей среды.

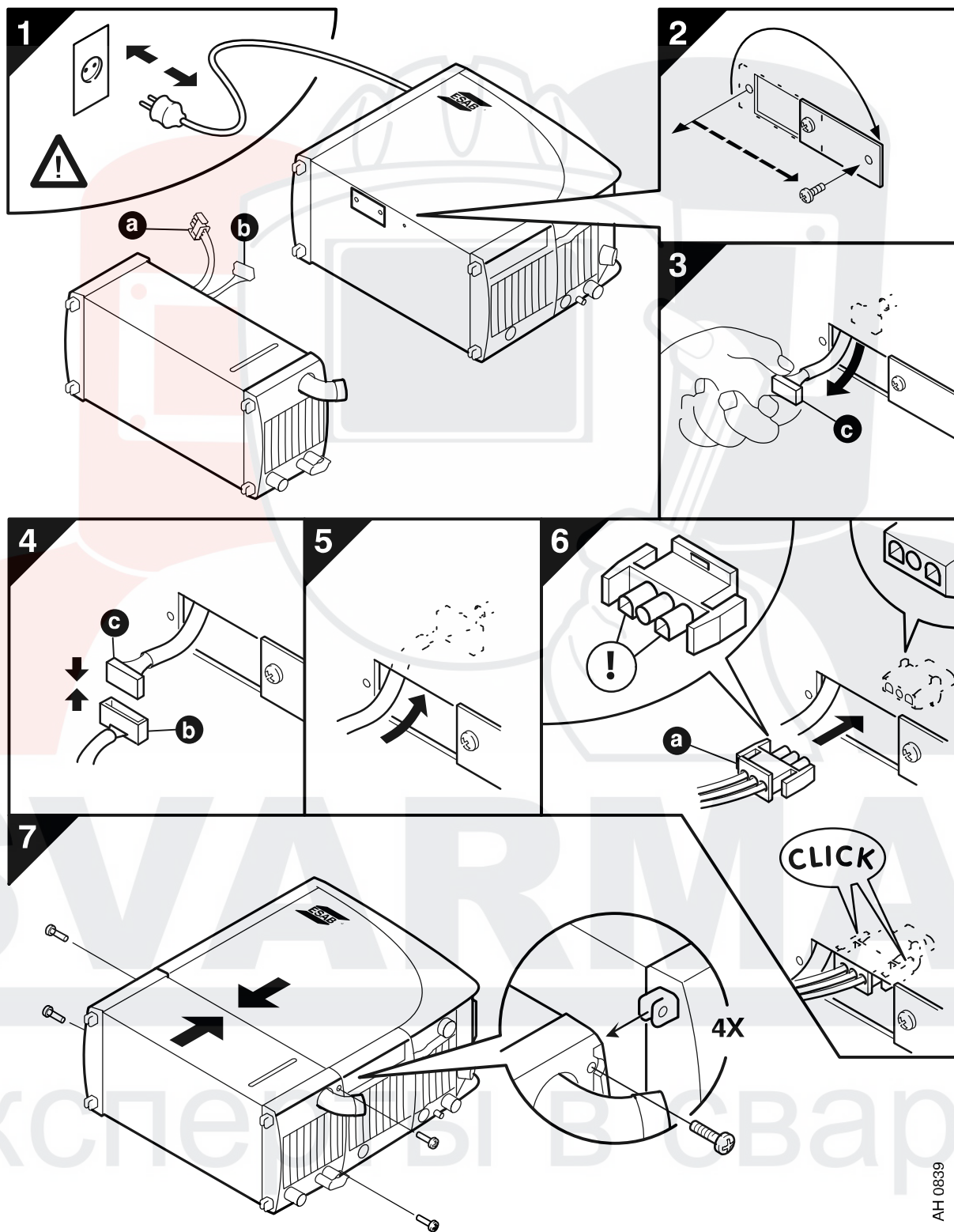
Охлаждающая жидкость также подлежит обработке в соответствии с действующими нормами в области защиты окружающей среды.

NOTES



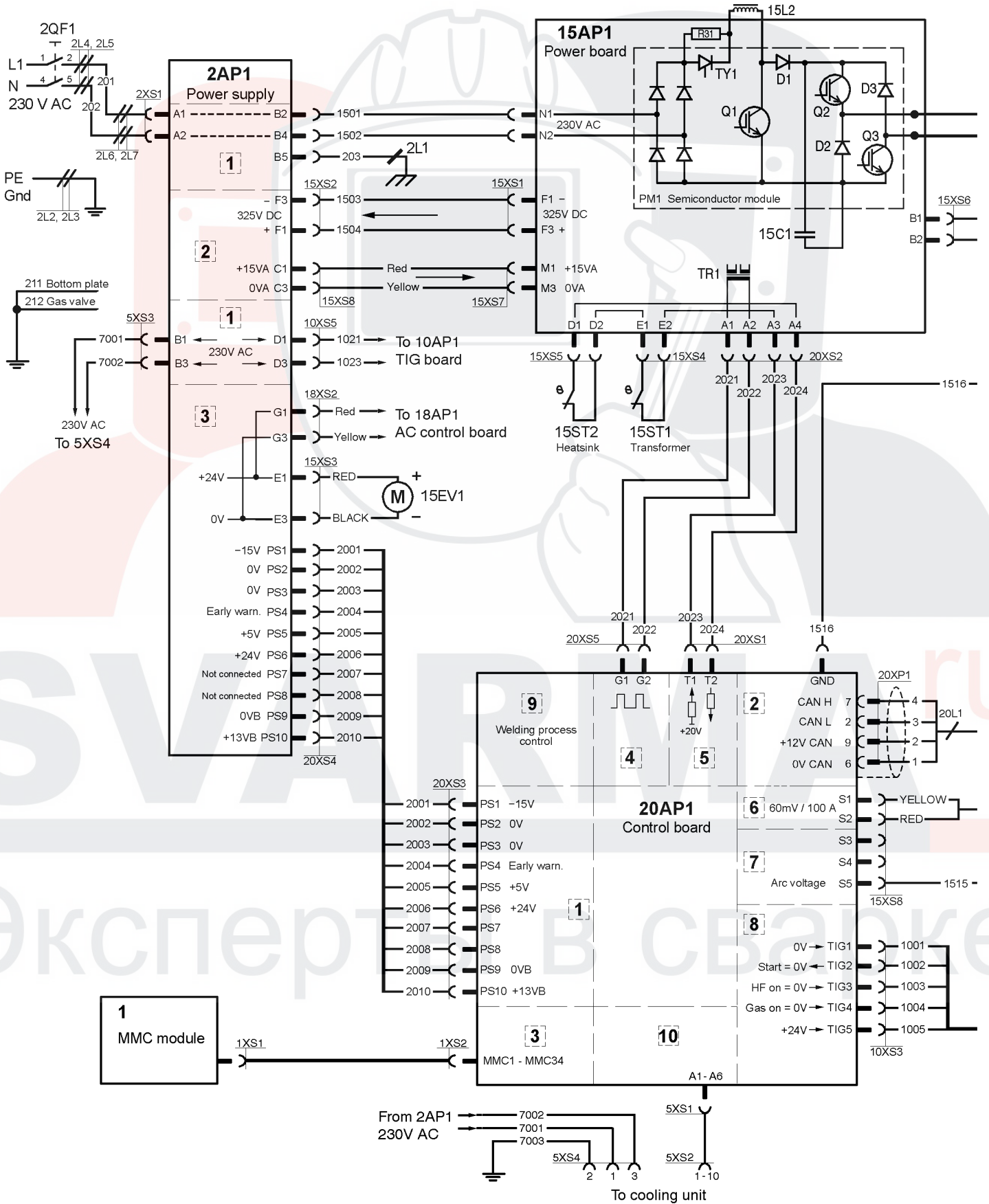
SVARMA ru

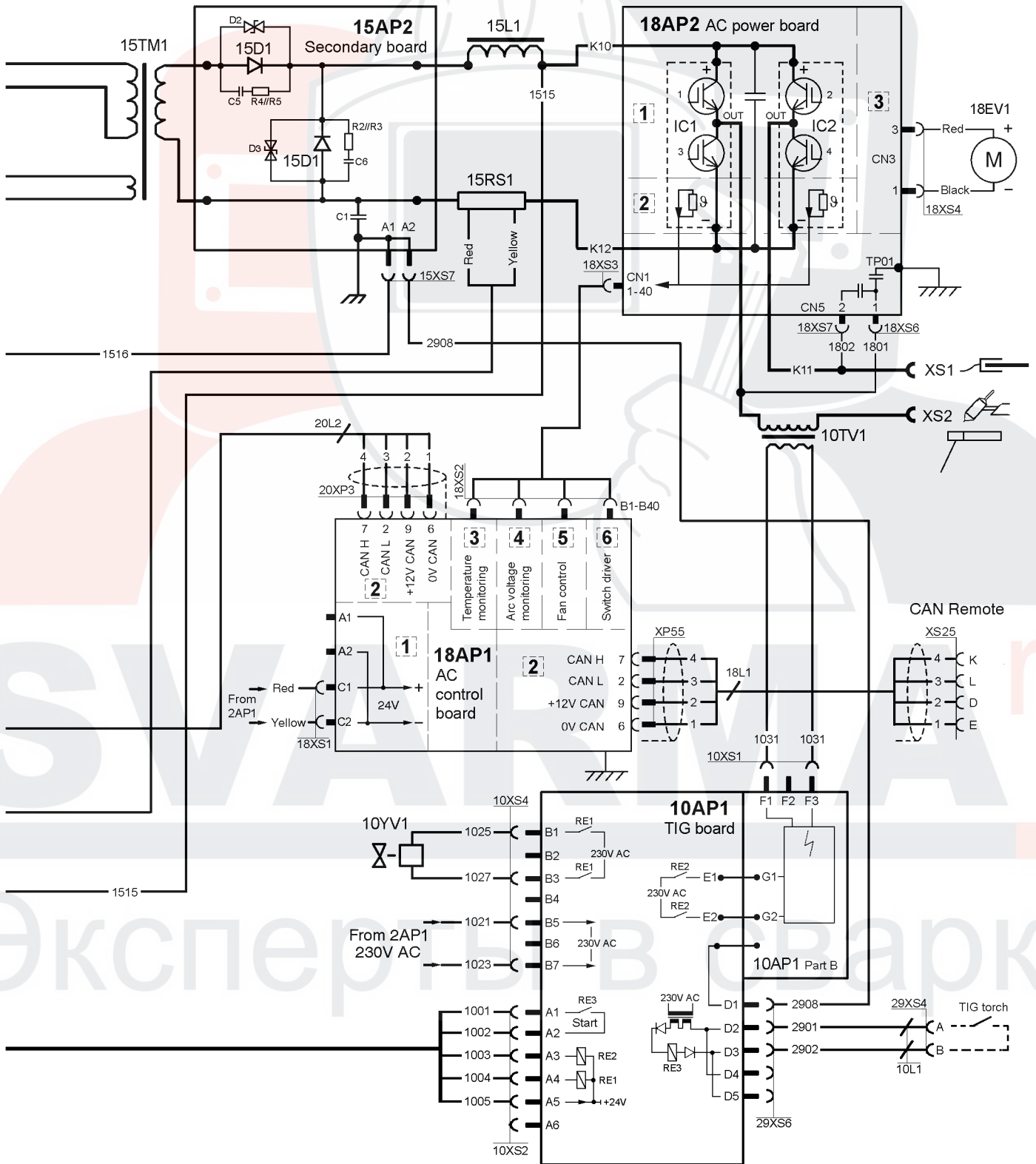
Эксперты в сварке



AH 0839

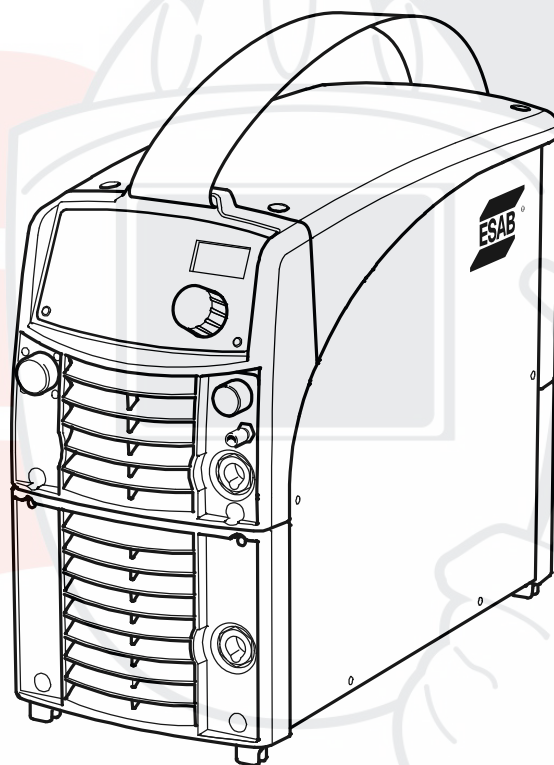
# Схема





## Tig 2200i AC/DC

Номер заказа



Ordering no.	Denomination	Type
0460 150 881	Welding power source	Caddy® Tig 2200i, AC/DC, TA33 AC/DC
0460 150 880	Welding power source	Caddy® Tig 2200i, AC/DC, TA34 AC/DC
0460 150 882	Welding power source	Caddy® Tig 2200i, AC/DC, TA33 AC/DC, MMA cable kit complete and Tig torch TXH200 4 m
0460 150 883	Welding power source	Caddy® Tig 2200i, AC/DC, TA34 AC/DC, MMA cable kit complete and Tig torch TXH200 4 m
0460 150 884	Welding power source	Caddy® Tig 2200i, AC/DC, TA34 AC/DC, MMA cable kit complete and Tig torch TXH250 4 m, Water cooler CoolMini, 2-wheel trolley

Filename	Denomination	Product
0459 839 013	Spare parts list	Welding power source, Tig 2200i AC/DC
0460 226	Instruction manual	Control panel, Caddy® TA33 AC/DC
0460 227	Instruction manual	Control panel, Caddy® TA34 AC/DC

Instruction manuals and the spare parts list are available on the Internet at [www.esab.com](http://www.esab.com)

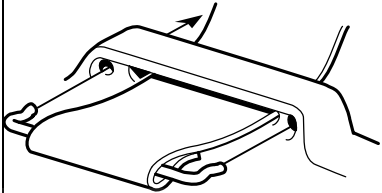
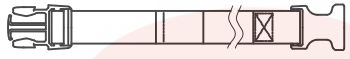

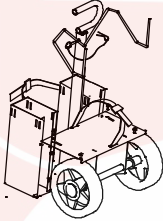

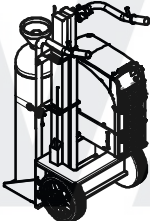
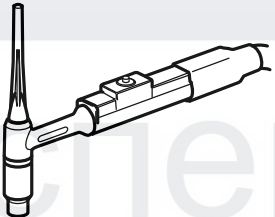



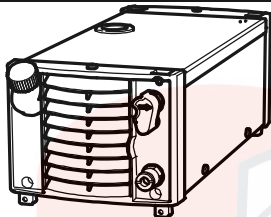
## Tig 2200i AC/DC

### Дополнительные принадлежности

	<p><b>Remote control adapter RA12 12 pole</b> . . . . 0459 491 910 For analogue remote controls to CAN based equipment.</p>										
	<p><b>Remote control unit MTA1 CAN</b> . . . . . 0459 491 880 MIG/MAG: wire feed speed and voltage MMA: current and arc force TIG: current, pulse and background current</p>										
	<p><b>Remote control unit M1 10Prog CAN</b> . . . . . 0459 491 882 Choice of on of 10 programs MIG/MAG: voltage deviation TIG and MMA: current deviation</p>										
	<p><b>Remote control unit AT1 CAN</b> . . . . . 0459 491 883 MMA and TIG: current</p>										
	<p><b>Remote control unit AT1 CF CAN</b> . . . . . 0459 491 884 MMA and TIG: rough and fine setting of current.</p>										
	<p><b>Welding cable kit</b> . . . . . 0700 006 884 <b>Return cable kit</b> . . . . . 0700 006 885</p>										
	<p><b>Remote cable CAN 4 pole - 12 pole</b></p> <table border="0"> <tbody> <tr> <td>5 m . . . . .</td> <td>0459 544 880</td> </tr> <tr> <td>10 m . . . . .</td> <td>0459 554 881</td> </tr> <tr> <td>15 m . . . . .</td> <td>0459 554 882</td> </tr> <tr> <td>25 m . . . . .</td> <td>0459 554 883</td> </tr> <tr> <td>0.25 m . . . . .</td> <td>0459 554 884</td> </tr> </tbody> </table>	5 m . . . . .	0459 544 880	10 m . . . . .	0459 554 881	15 m . . . . .	0459 554 882	25 m . . . . .	0459 554 883	0.25 m . . . . .	0459 554 884
5 m . . . . .	0459 544 880										
10 m . . . . .	0459 554 881										
15 m . . . . .	0459 554 882										
25 m . . . . .	0459 554 883										
0.25 m . . . . .	0459 554 884										

**Tig 2200i AC/DC**

	<p><b>Strap</b> ..... 0460 265 001</p>
	<p><b>Cable holder</b> ..... 0460 265 002</p>
	<p><b>Shoulder holder</b> ..... 0460 265 003</p>
	<p><b>Trolley</b> ..... for 5-10 litre gasbottle ..... 0459 366 885</p>
	<p><b>Trolley</b> ..... for 20-50 litre gasbottle ..... 0459 366 887</p>
	<p><b>Trolley</b> ..... for 20-50 litre gasbottle ..... 0460 330 880</p>
	<p><b>Tig torch TXH 200 4 m</b> ..... 0460 012 840</p>

 A black foot pedal with a coiled black cable and a connector.	<b>Foot pedal TI Foot CAN</b> ..... 0460 315 880
 A rectangular metal cooling unit with a fan grille and various ports.	<b>Cooling unit CoolMini</b> ..... 0460 144 880

**SVARMA** ru

Эксперты в сварке

# ESAB subsidiaries and representative offices

## Europe

### AUSTRIA

ESAB Ges.m.b.H  
Vienna-Liesing  
Tel: +43 1 888 25 11  
Fax: +43 1 888 25 11 85

### BELGIUM

S.A. ESAB N.V.  
Brussels  
Tel: +32 2 745 11 00  
Fax: +32 2 745 11 28

### BULGARIA

ESAB Kft Representative Office  
Sofia  
Tel/Fax: +359 2 974 42 88

### THE CZECH REPUBLIC

ESAB VAMBERK s.r.o.  
Vamberk  
Tel: +420 2 819 40 885  
Fax: +420 2 819 40 120

### DENMARK

Aktieselskabet ESAB  
Herlev  
Tel: +45 36 30 01 11  
Fax: +45 36 30 40 03

### FINLAND

ESAB Oy  
Helsinki  
Tel: +358 9 547 761  
Fax: +358 9 547 77 71

### FRANCE

ESAB France S.A.  
Cergy Pontoise  
Tel: +33 1 30 75 55 00  
Fax: +33 1 30 75 55 24

### GERMANY

ESAB GmbH  
Solingen  
Tel: +49 212 298 0  
Fax: +49 212 298 218

### GREAT BRITAIN

ESAB Group (UK) Ltd  
Waltham Cross  
Tel: +44 1992 76 85 15  
Fax: +44 1992 71 58 03

### ESAB Automation Ltd

Andover  
Tel: +44 1264 33 22 33  
Fax: +44 1264 33 20 74

### HUNGARY

ESAB Kft  
Budapest  
Tel: +36 1 20 44 182  
Fax: +36 1 20 44 186

### ITALY

ESAB Saldatura S.p.A.  
Bareggio (Mi)  
Tel: +39 02 97 96 8.1  
Fax: +39 02 97 96 87 01

### THE NETHERLANDS

ESAB Nederland B.V.  
Amersfoort  
Tel: +31 33 422 35 55  
Fax: +31 33 422 35 44

## NORWAY

AS ESAB  
Larvik  
Tel: +47 33 12 10 00  
Fax: +47 33 11 52 03

## POLAND

ESAB Sp.zo.o.  
Katowice  
Tel: +48 32 351 11 00  
Fax: +48 32 351 11 20

## PORTUGAL

ESAB Lda  
Lisbon  
Tel: +351 8 310 960  
Fax: +351 1 859 1277

## ROMANIA

ESAB Romania Trading SRL  
Bucharest  
Tel: +40 316 900 600  
Fax: +40 316 900 601

## RUSSIA

LLC ESAB  
Moscow  
Tel: +7 (495) 663 20 08  
Fax: +7 (495) 663 20 09

## SLOVAKIA

ESAB Slovakia s.r.o.  
Bratislava  
Tel: +421 7 44 88 24 26  
Fax: +421 7 44 88 87 41

## SPAIN

ESAB Ibérica S.A.  
Alcalá de Henares (MADRID)  
Tel: +34 91 878 3600  
Fax: +34 91 802 3461

## SWEDEN

ESAB Sverige AB  
Gothenburg  
Tel: +46 31 50 95 00  
Fax: +46 31 50 92 22

## ESAB international AB

Gothenburg  
Tel: +46 31 50 90 00  
Fax: +46 31 50 93 60

## SWITZERLAND

ESAB AG  
Dietikon  
Tel: +41 1 741 25 25  
Fax: +41 1 740 30 55

## UKRAINE

ESAB Ukraine LLC  
Kiev  
Tel: +38 (044) 501 23 24  
Fax: +38 (044) 575 21 88

## North and South America

### ARGENTINA

CONARCO  
Buenos Aires  
Tel: +54 11 4 753 4039  
Fax: +54 11 4 753 6313

### BRAZIL

ESAB S.A.  
Contagem-MG  
Tel: +55 31 2191 4333  
Fax: +55 31 2191 4440

### CANADA

ESAB Group Canada Inc.  
Mississauga, Ontario  
Tel: +1 905 670 02 20  
Fax: +1 905 670 48 79

### MEXICO

ESAB Mexico S.A.  
Monterrey  
Tel: +52 8 350 5959  
Fax: +52 8 350 7554

### USA

ESAB Welding & Cutting Products  
Florence, SC  
Tel: +1 843 669 44 11  
Fax: +1 843 664 57 48

## Asia/Pacific

### AUSTRALIA

ESAB South Pacific  
Archerfield BC QLD 4108  
Tel: +61 1300 372 228  
Fax: +61 7 3711 2328

### CHINA

Shanghai ESAB A/P  
Shanghai  
Tel: +86 21 2326 3000  
Fax: +86 21 6566 6622

### INDIA

ESAB India Ltd  
Calcutta  
Tel: +91 33 478 45 17  
Fax: +91 33 468 18 80

### INDONESIA

P.T. ESABindo Pratama  
Jakarta  
Tel: +62 21 460 0188  
Fax: +62 21 461 2929

### JAPAN

ESAB Japan  
Tokyo  
Tel: +81 45 670 7073  
Fax: +81 45 670 7001

### MALAYSIA

ESAB (Malaysia) Snd Bhd  
USJ  
Tel: +603 8023 7835  
Fax: +603 8023 0225

### SINGAPORE

ESAB Asia/Pacific Pte Ltd  
Singapore  
Tel: +65 6861 43 22  
Fax: +65 6861 31 95

## SOUTH KOREA

ESAB SeAH Corporation  
Kyungnam  
Tel: +82 55 269 8170  
Fax: +82 55 289 8864

## UNITED ARAB EMIRATES

ESAB Middle East FZE  
Dubai  
Tel: +971 4 887 21 11  
Fax: +971 4 887 22 63

## Africa

### EGYPT

ESAB Egypt  
Dokki-Cairo  
Tel: +20 2 390 96 69  
Fax: +20 2 393 32 13

### SOUTH AFRICA

ESAB Africa Welding & Cutting Ltd  
Durbanvill 7570 - Cape Town  
Tel: +27 (0)21 975 8924

## Distributors

*For addresses and phone numbers to our distributors in other countries, please visit our home page*

[www.esab.com](http://www.esab.com)



[www.esab.com](http://www.esab.com)

