



ПАСПОРТ

МАСКА СВАРЩИКА ХАМЕЛЕОН

Ф1, Ф4, Ф5, Ф7, Ф8

С АВТОМАТИЧЕСКИМ ЗАТЕМНЕНИЕМ

SVACETA ru
C'est Tech

Эксперты в сварке

Общие сведения об изделии

Щиток сварщика является средством защиты нового поколения, оснащен жидкокристаллическим светофильтром, оптическим электронным контроллером, солнечной батареей. Щиток можно использовать при всех видах дуговой сварки, резки, напыления и строжки.

Автоматический сварочный щиток обеспечивает сварщику постоянную защиту от ультрафиолетового и инфракрасного излучений, даже когда фильтр прозрачный. Корпус щитка изготовлен из износостойчивых и термостойчивых полимерных материалов.

Эргономичный дизайн и оптимальный баланс минимизирует нагрузку на шею и не вызывает усталость при длительном ношении. Телескопическая регулировка оголовья позволяет произвести индивидуальную подгонку щитка сварщика и расширить обзор. Регулировка угла наклона позволяет фиксировать положение маски ближе или дальше от подбородка. Маска изготовлена из высококачественного термостойкого материала. Защитное стекло сферической формы благодаря герметичной прокладке надежно защищает от проникновения сварочной аэрозоли.

Функциональные возможности позволяют точно настроить маску под индивидуальные потребности сварщика при разных способах сварки и резки. Увеличенное смотровое окно и точная цветопередача обеспечивают сварщику отличную видимость свариваемого объекта и показаний аппарата. Красные цифры показаний на ЖКД сварочных аппаратов хорошо видны и нет необходимости снимать маску.

Технические характеристики сварочных масок моделей Ф1, Ф4, Ф5, Ф7, Ф8

Модель маски	Ф1	Ф4	Ф5	Ф7	Ф8
Размер картриджа	110*90 мм	110*90 мм	110*90 мм	110*90 мм	110*90 мм
Смотровое окно	90*35 мм	90*35 мм	93*43 мм	93*43 мм	100*50 мм
Оптический класс	1/1/1/2	1/1/1/2	1/1/1/2	1/1/1/1	1/1/1/1
Количество сенсоров	2	2	2	2	2
Степень затемнения в режиме ожидания	DIN 3	DIN 4	DIN 4	DIN 4	DIN 4
Степень затемнения	DIN 11	DIN 9-13 (внешняя плавная регулировка)	DIN 9-13 (внешняя плавная регулировка)	DIN 9-13 (внешняя плавная регулировка)	DIN 9-13 (внешняя плавная регулировка)
Режим шлифования	нет	да	да	да	да
Чувствительность	фиксирована	фиксирована	внутренняя плавная регулировка	внутренняя плавная регулировка	внутренняя плавная регулировка
Время переключения в темное состояние (23 °C)	<1/10000 сек	<1/10000 сек	<1/25000 сек	<1/25000 сек	<1/25000 сек
Время переключения в светлое состояние	0,4 сек, фиксировано	0,4 сек, фиксировано	0,1-1 сек, внутренняя плавная регулировка	0,1-1 сек, внутренняя плавная регулировка	0,1-1 сек, внутренняя плавная регулировка
Защита от УФ и ИК	DIN 16	DIN 16	DIN 16	DIN 16	DIN 16
Источник питания	Солнечная батарея + 1 сменная Li батарея	Солнечная батарея + 1 сменная Li батарея	Солнечная батарея + 1 сменная Li батарея	Солнечная батарея + 1 сменная Li батарея	Солнечная батарея + 2 сменных Li батареи
Индикатор заряда батареи	нет	нет	нет	да	да
Функция самотестирования	нет	нет	нет	да	да
Рабочие температуры	от -10 до +60 °C	от -10 до +60 °C	от -10 до +60 °C	от -10 до +60 °C	от -10 до +60 °C
Материал	Ударопрочный термостойкий полиамид	Ударопрочный термостойкий полиамид	Ударопрочный термостойкий полиамид	Ударопрочный термостойкий полиамид	Ударопрочный термостойкий полиамид
Сертификация	№ TC RU C-RU.АБ 73.В.01451	№ TC RU C-RU.АБ 73.В.01451	№ TC RU C-RU.АБ 73.В.01451	№ TC RU C-RU.АБ 73.В.01451	№ TC RU C-RU.АБ 73.В.01451

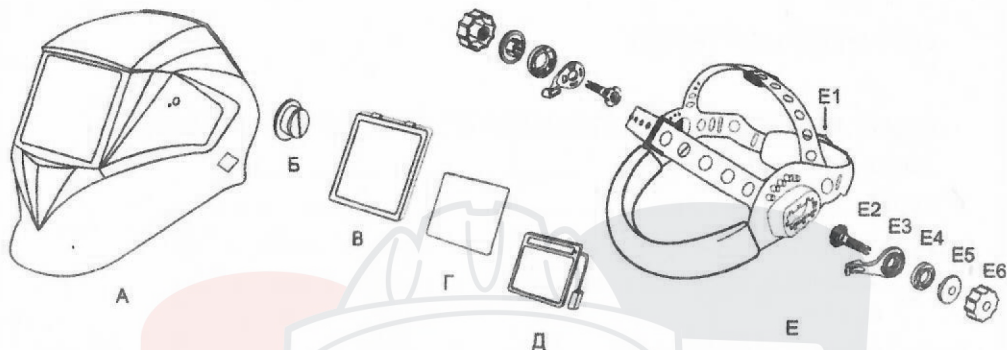
Перед сваркой

Проверьте готовность светофильтра к работе, это можно сделать, включив лампу вблизи светофильтра. Если светофильтр затемнился – значит, маска включена и готова к работе.

Проверьте состояние защитного стекла и убедитесь, что оно чистое, так же убедитесь, что отсутствуют загрязнения на передней части светофильтра, особенно в области датчиков.

Отрегулируйте положение головного крепления и выберите правильную степень затемнения.

Схема сборки маски



№	Название	Кол-во	№	Название	Кол-во
A	Корпус маски сварщика (щиток)	1	E1	Винт-регулятор ширины оголовья	1
Б	Внешний регулятор	1	E2	Болт	2
В	Фиксирующая рамка	1	E3	Зубчатая шайба с рычагом рег-вки наклона	2
Г	Внешнее поликарбонатное защитное стекло	1	E4	Внутренняя шайба	2
Д	Светофильтр (картридж)	1	E5	Наружняя шайба	2
Е	Оголовье с уплотнительной накладкой	1	E6	Винт-фиксатор (барашек)	2

⚠ Предупреждения

Убедитесь, что степень затемнения светофильтра подходит для Вашей работы.

Данный щиток и стекла не предназначены для газовой и лазерной сварки, а также других видов сварки и резки, не относящихся к дуговой.

Щиток предназначен для защиты глаз и лица от искр, брызг и вредных излучений при нормальном режиме сварки. Проверяйте щиток на предмет светонепроницаемости перед каждым использованием. Кроме того, каждый раз следует проверять чистоту защитных стекол и чувствительных элементов.

Протирайте поверхности светофильтра мягкой тканью. Не допускайте применение растворителей.

Перед каждым использованием проверяйте щиток на предмет повреждений. Любые поцарапанные, треснувшие или иным образом поврежденные детали следует немедленно заменить.

Регулярно заменяйте внешнее защитное стекло при налипании брызг расплавленного металла на поверхности, при появлении трещин, царапин, неровностей и помутнения.

Никогда не кладите маску и светофильтр на горячую поверхность.

Никогда не открывайте светофильтр.

Не вносите никаких изменений в фильтр или маску, если иное не указано в данной инструкции. Используйте только запчасти, указанные в данной инструкции.

Не погружайте светофильтр в воду.

Используйте маску только при температурах от -10°C до $+60^{\circ}\text{C}$.

Температура хранения от -20°C до $+70^{\circ}\text{C}$. Храните маску и фильтр в сухом, прохладном и темном месте.

Предохраняйте фильтр от контакта с жидкостью и грязью.

Чтобы продлить срок эксплуатации батарей, переключайте светофильтр в режим шлифовки после использования.

Гарантийный срок службы один год.

Производитель оставляет за собой право без предварительного уведомления покупателя вносить изменения в конструкцию, комплектацию или технологию изготовления изделия с целью улучшения его свойств.

К работе со сварочными щитками допускаются лица не моложе 18 лет. Излучение дуговой сварки может обжечь глаза.

Щитки лицевые сварщика сертифицированы на соответствие требованиям ТР ТС 019/2011 «О безопасности средств индивидуальной защиты»

Изделие изготовлено по ТУ32.99.11-002-80591558-2017

Производитель: ООО «Внешторг»

Адрес: 198095, Российская Федерация, г. Санкт-Петербург, переулок Химический, дом 1, корп. 72, офис 515