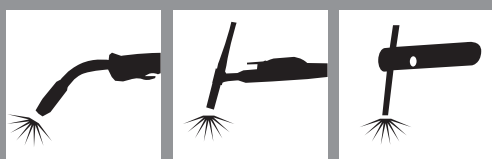




Профессиональные сварочные аппараты с инвертером MIG-MAG, TIG (DC), MMA.

MIG-MAG • TIG (DC) • MMA



Эксперты в сварке

	стр.		стр.
1. ОБЩАЯ ТЕХНИКА БЕЗОПАСНОСТИ ПРИ ДУГОВОЙ СВАРКЕ	35	7.1 Работа в СИНЕРГЕТИЧЕСКОМ режиме.....	38
2. ВВЕДЕНИЕ И ОБЩЕЕ ОПИСАНИЕ	36	7.1.1 Жидкокристаллический дисплей в СИНЕРГЕТИЧЕСКОМ режиме (рис. L)	38
2.1 ГЛАВНЫЕ ХАРАКТЕРИСТИКИ	36	7.1.2 Настройка параметров	38
2.2 ПРИНАДЛЕЖНОСТИ, ВХОДЯЩИЕ В СТАНДАРТНУЮ КОМПЛЕКТАЦИЮ	36	7.1.3 Регулировка формы сварного шва	38
2.3 ОТДЕЛЬНО ЗАКАЗЫВАЕМЫЕ ПРИНАДЛЕЖНОСТИ.....	36	7.1.4 Режим АТС (Advanced Thermal Control).....	39
3. ТЕХНИЧЕСКИЕ ДАННЫЕ	36	7.1.5 Использование горелки Spool Gun (если предусмотрено)	39
3.1 ТАБЛИЧКА ДАННЫХ.....	36	7.1.6 Настройка расширенных параметров: МЕНЮ 1 (рис. М)	39
3.2 ПРОЧИЕ ТЕХНИЧЕСКИЕ ДАННЫЕ:.....	36	7.2 Работа в РУЧНОМ режиме	39
4. ОПИСАНИЕ СВАРОЧНОГО АППАРАТА	36	7.2.1 Жидкокристаллический дисплей в РУЧНОМ режиме (рис. N)	39
4.1 СРЕДСТВА УПРАВЛЕНИЯ, РЕГУЛИРОВКИ И СОЕДИНЕНИЯ.....	36	7.2.2 Настройка параметров	39
4.1.1 СВАРОЧНЫЙ АППАРАТ (рис. В, В1, В2, В3)	36	7.2.3 Настройка параметров при использовании горелки Spool Gun (если предусмотрено)	39
4.1.2 ПАНЕЛЬ УПРАВЛЕНИЯ СВАРОЧНЫМ АППАРАТОМ (рис. С)	37	7.2.4 Настройка расширенных параметров: МЕНЮ 1 (рис. М)	39
5. УСТАНОВКА	37	7.2.5 Настройка горелки T1, T2, SPOOL GUN (если предусмотрено).....	39
5.1 РАЗМЕЩЕНИЕ СВАРОЧНОГО АППАРАТА.....	37	8. КОНТРОЛЬ КНОПКИ ГОРЕЛКИ.....	39
5.2 ПОДСОЕДИНЕНИЕ К СЕТИ	37	8.1 Настройка режима контроля кнопки горелки (рис. O).....	39
5.2.1 Вилка и розетка	37	8.2 Режим контроля кнопки горелки	39
5.3 СОЕДИНЕНИЯ СВАРОЧНОЙ ЦЕПИ.....	37	9. МЕНЮ ЕДИНИЦ ИЗМЕРЕНИЯ (рис. O)	39
5.3.1 Рекомендации	37	10. МЕНЮ ИНФОРМАЦИИ (рис. O)	39
5.3.2 СОЕДИНЕНИЯ СВАРОЧНОЙ ЦЕПИ В РЕЖИМЕ MIG-MAG	37	11. СВАРКА TIG DC: ОПИСАНИЕ РАБОЧЕЙ ПРОЦЕДУРЫ.....	39
5.3.2.1 Соединение с газовым баллоном (если используется).....	37	11.1 ОСНОВНЫЕ ПРИНЦИПЫ.....	39
5.3.2.2 Подсоединение возвратного кабеля сварочного тока	37	11.2 РАБОЧАЯ ПРОЦЕДУРА (ВОЗБУЖДЕНИЕ ДУГИ LIFT).....	39
5.3.2.3 Горелка.....	37	11.3 ЖИДКОКРИСТАЛЛИЧЕСКИЙ ДИСПЛЕЙ В РЕЖИМЕ TIG (рис. С)	39
5.3.2.4 Внутреннее изменение полярности (если предусмотрено)	37	12. СВАРКА MMA: ОПИСАНИЕ РАБОЧЕЙ ПРОЦЕДУРЫ	40
5.3.2.5 Внешнее изменение полярности (если предусмотрено).....	37	12.1 ОСНОВНЫЕ ПРИНЦИПЫ.....	40
5.3.3 СОЕДИНЕНИЯ СВАРОЧНОЙ ЦЕПИ В РЕЖИМЕ TIG.....	37	12.2 Рабочая процедура	40
5.3.3.1 Соединение с газовым баллоном	37	12.3 ЖИДКОКРИСТАЛЛИЧЕСКИЙ ДИСПЛЕЙ В РЕЖИМЕ MMA (рис. С).....	40
5.3.3.2 Подсоединение возвратного кабеля сварочного тока.....	38	13. УСТАНОВКА ЗАВОДСКИХ НАСТРОЕК	40
5.3.3.3 Горелка	38	14. СИГНАЛЫ ТРЕВОГИ	40
5.3.4 СОЕДИНЕНИЯ СВАРОЧНОЙ ЦЕПИ В РЕЖИМЕ MMA.....	38	15. ТЕХ ОБСЛУЖИВАНИЕ	40
5.3.4.1 Соединение сварочного кабеля-держателя электрода	38	15.1 ПЛАНОВОЕ ТЕХОБСЛУЖИВАНИЕ.....	40
5.3.4.2 Подсоединение возвратного кабеля сварочного тока	38	15.1.1 Горелка	40
5.4 ЗАГРУЗКА КАТУШКИ С ПРОВОЛОКОЙ (рис. H, H1, H2).....	38	15.1.2 Подача проволоки	40
5.5 ЗАГРУЗКА КАТУШКИ С ПРОВОЛОКОЙ В ГОРЕЛКУ SPOOL GUN (рис. I).....	38	15.2 ВНЕПЛАНОВОЕ ТЕХОБСЛУЖИВАНИЕ	40
6. СВАРКА MIG-MAG: ОПИСАНИЕ РАБОЧЕЙ ПРОЦЕДУРЫ	38	16. ПОИСК НЕИСПРАВНОСТЕЙ.....	40
6.1 SHORT ARC (КОРОТКАЯ ДУГА).....	38		
6.2 ЗАЩИТНЫЙ ГАЗ	38		
7. РАБОЧИЙ РЕЖИМ MIG-MAG.....	38		

СВАРОЧНЫЙ АППАРАТ ДЛЯ ДУГОВОЙ СВАРКИ ПРОВОЛОКОЙ В НЕПРЕРЫВНОМ РЕЖИМЕ MIG-MAG И FLUX (ПОД ФЛЮСОМ), TIG, MMA, ПРЕДУСМОТРЕННЫЙ ДЛЯ ПРОМЫШЛЕННОГО И ПРОФЕССИОНАЛЬНОГО ИСПОЛЬЗОВАНИЯ.

Примечание: Далее в тексте будет использоваться термин «сварочный аппарат».

1. ОБЩАЯ ТЕХНИКА БЕЗОПАСНОСТИ ПРИ ДУГОВОЙ СВАРКЕ

Рабочий должен быть хорошо знаком с безопасным использованием сварочного аппарата и ознакомлен с рисками, связанными с процессом дуговой сварки, с соответствующими нормами защиты и аварийными ситуациями.

(См. также стандарт "EN 60974-9: Оборудование для дуговой сварки. Часть 9: Установка и использование").



- Избегать непосредственного контакта с электрическим контуром сварки, так как в отсутствии нагрузки напряжение, подаваемое генератором, возрастает и может быть опасно.
- Отсоединять вилку машины от электрической сети перед проведением любых работ по соединению кабелей сварки, мероприятий по проверке и ремонту.
- Выключать сварочный аппарат и отсоединять питание перед тем, как заменить изношенные детали сварочной горелки.
- Выполнить электрическую установку в соответствии с действующим законодательством и правилами техники безопасности.
- Соединять сварочную машину только с сетью питания с нейтральным проводником, соединенным с заземлением.
- Убедиться, что розетка сети правильно соединена с заземлением защиты.
- Не пользоваться аппаратом в сырых и мокрых помещениях, и не производите сварку под дождем.
- Не пользоваться кабелем с поврежденной изоляцией или с плохим контактом в соединениях.



- Не проводить сварочных работ на контейнерах, емкостях или трубах, которые содержали жидкие или газообразные горючие вещества.
- Не проводить сварочных работ на материалах, чистка которых проводилась хлорсодержащими растворителями или поблизости от указанных веществ. Не проводить сварку на резервуарах под давлением.
- Убирать с рабочего места все горючие материалы (например, дерево, бумагу, тряпки и т.д.).
- Обеспечить достаточную вентиляцию рабочего места или пользоваться специальными вытяжками для удаления дыма, образующегося в процессе сварки рядом с дугой. Необходимо систематически проверять воздействие дымов сварки, в зависимости от их состава, концентрации и продолжительности воздействия.
- Избегайте нагревания баллона различными источниками тепла, в том числе и прямыми солнечными лучами (если используется).



- Обеспечьте должную электрическую изоляцию между горелкой, обрабатываемой деталью и заземленными металлическими деталями,

которые могут находиться поблизости (в радиусе досягаемости).

Как правило, это можно обеспечить, используя перчатки, обувь, головные уборы и одежду, предусмотренные для этих целей и посредством использования изоляционных подставок или ковров.

- Всегда защищайте глаза, используя соответствующие фильтры, соответствующие требованиям стандартов UNI EN 169 или UNI EN 379, установленные на масках или касках, соответствующих требованиям стандарта UNI EN 175.
- Используйте специальную защитную огнестойкую одежду (соответствующую требованиям стандарта UNI EN 11611) и сварочные перчатки (соответствующие требованиям стандарта UNI EN 12477), следя за тем, чтобы эластичность не подвергалась бы воздействию ультрафиолетовых и инфракрасных лучей, излучаемых дугой; необходимо также защитить людей, находящихся вблизи сварочной дуги, используя неотражающие экраны или тенты.
- Уровень шума: Если вследствие выполнения особенно интенсивной сварки ежедневный уровень воздействия на работников (LEPD) равен или превышает 85 дБ(А), необходимо использовать индивидуальные средства защиты (таб. 1).



- Прохождение сварочного тока приводит к возникновению электромагнитных полей (EMF), находящихся рядом с контуром сварки. Электромагнитные поля могут отрицательно влиять на некоторые медицинские аппараты (например, водитель сердечного ритма, респираторы, металлические протезы и т.д.). Необходимо принять соответствующие защитные меры в отношении людей, имеющих указанные аппараты. Например, следует запретить доступ в зону работы сварочного аппарата.
- Этот сварочный аппарат удовлетворяет техническим стандартам издателя для использования исключительно в промышленной среде в профессиональных целях. Не гарантируется соответствие основным пределам, касающимся воздействия на человека электромагнитных полей в бытовых условиях.

Оператор должен использовать следующие процедуры так, чтобы сократить воздействие электромагнитных полей:

- Прикрепить вместе как можно ближе два кабеля сварки.
- Держать голову и туловище как можно дальше от сварочного контура.
- Никогда не наматывать сварочные кабели вокруг тела.
- Не вести сварку, если ваше тело находится внутри сварочного контура. Держать оба кабеля с одной и той же стороны тела.
- Соединить обратный кабель сварочного тока со свариваемой деталью как можно ближе к выполняемому соединению.
- Не вести сварку рядом со сварочным аппаратом, сидя на нем или опираясь на сварочный аппарат (минимальное расстояние: 50 см).
- Не оставлять ферромагнитные предметы рядом со сварочным контуром.
- Минимальное расстояние d=20см (Рис. U).



- Оборудование класса А:
Этот сварочный аппарат удовлетворяет техническому стандарту

изделия для использования исключительно в промышленной среде в профессиональных целях. Не гарантируется соответствие требованиям электромагнитной совместимости в бытовых помещениях и в помещениях, прямо соединенных с электросетью низкого напряжения, подающей питание в бытовые помещения.



ДОПОЛНИТЕЛЬНЫЕ ПРЕДОСТОРОЖНОСТИ

ОПЕРАЦИИ СВАРКИ:

- в помещении с высоким риском электрического разряда
 - в пограничных зонах
 - при наличии возгораемых и взрывчатых материалов.
- НЕОБХОДИМО**, чтобы "ответственный эксперт" предварительно оценил риск и работы должны проводиться в присутствии других лиц, умеющих действовать в ситуации тревоги.
- НЕОБХОДИМО** использовать технические средства защиты, описанные в разделах 7.10; А.8; А.10 стандарта "EN 60974-9: Оборудование для дуговой сварки. Часть 9: Установка и использование".
- **НЕОБХОДИМО** запретить сварку, когда сварочный аппарат или подающее устройство проволоки поддерживаются рабочим (наприм., посредством ремней).
 - **НЕОБХОДИМО** запретить сварку, когда рабочий приподнял над полом, за исключением случаев, когда используются платформы безопасности.
 - **НАПРЯЖЕНИЕ МЕЖДУ ДЕРЖАТЕЛЯМИ ЭЛЕКТРОДОВ ИЛИ ГОРЕЛКАМИ:** работая с несколькими сварочными аппаратами на одной детали или на соединенных электрически деталях возможна генерация опасной суммы "холостого" напряжения между двумя различными держателями электродов или горелками, до значения, могущего в два раза превысить допустимый предел. Квалифицированному специалисту необходимо поручить приборное измерение для выявления рисков и выбора подходящих средств защиты согласно разделу 7.9. стандарта "EN 60974-9: Оборудование для дуговой сварки. Часть 9: Установка и использование".



СТАТОЧНЫЙ РИСК

- **ОПРОКИДЫВАНИЕ:** расположить сварочный аппарат на горизонтальной поверхности несущей способности, соответствующей массе; в противном случае (напр., пол под наклоном, неровный и т. д..) существует опасность опрокидывания.
- **ПРИМЕНЕНИЕ НЕ ПО НАЗНАЧЕНИЮ:** опасно применять сварочный аппарат для любых работ, отличающихся от предусмотренных (напр. Размораживание труб водопроводной сети).
- **НЕПРАВИЛЬНОЕ ИСПОЛЬЗОВАНИЕ:** одновременное использование сварочного аппарата несколькими работниками является опасным.
- **ПЕРЕМещение СВАРОЧНОГО АППАРАТА:** всегда закрепляйте газовый баллон при помощи подходящих принадлежностей, чтобы избежать его случайного падения (если он используется).
- **Запрещено** подвешивать сварочный аппарат за ручку.



Защиты и подвижные части кожуха сварочного аппарата и устройства подачи проволоки должны находиться в требуемом положении, перед тем, как подсоединять сварочный аппарат к сети питания.



ВНИМАНИЕ! Любое ручное вмешательство на частях в движении устройства подачи проволоки, например:

- Замена роликов и/или направляющих проволоки;
- Введение проволоки в ролики;
- Установка катушки с проволокой;
- Очистка роликов, шестеренок и зоны находящейся под;
- Смазка шестеренок.

НЕОБХОДИМО ВЫПОЛНЯТЬ ПРИ ОТКЛЮЧЕННОМ И ОТСОЕДИНЕННОМ ОТ СЕТИ ПИТАНИЯ СВАРОЧНОМ АППАРАТЕ.

2. ВВЕДЕНИЕ И ОБЩЕЕ ОПИСАНИЕ

Этот сварочный аппарат является источником тока для дуговой сварки, он предназначен специально для сварки MAG углеродистой стали или низколегированной стали в среде защитного газа CO₂ или смеси аргона/CO₂, используя цельную электродную проволоку или проволоку с наполнителем (трубчатую).

Он подходит также для сварки MIG нержавеющей стали в среде защитного газа аргон + 1-2% кислорода, алюминия и CuSi3, CuAl8 (пайка) в среде защитного газа аргон, используя электродную проволоку, состав которой подходит для свариваемой детали.

Можно использовать проволоку с наполнителем, предназначенную для использования без защитного газа Flux, установив полярность горелки согласно указаниям изготовителя проволоки (только для моделей 180A и 200A).

Аппарат в особенности подходит для работы с легкими конструкциями и для проведения кузовных работ, для сварки оцинкованных листов, листов с высоким пределом текучести, листов из нержавеющей стали и алюминия. Работа в СИНЕРГЕТИЧЕСКОМ режиме обеспечивает быструю и простую настройку параметров сварки, всегда гарантируя улучшенную управляемость дуги и качества сварки (технология OneTouch).

Сварочный аппарат, если это предусмотрено (см. табл. 1), подготовлен также для сварки TIG постоянным током (DC), с возбуждением дуги касанием (режим LIFT ARC), всех типов стали (углеродистой, низколегированной и высоколегированной), а также тяжелых металлов (меди, никеля, титана и их сплавов) в среде чистого защитного газа аргон (99,9%) или, в случае особых видов использования, с использованием смеси аргона/гелия. Кроме того, он предусмотрен для сварки электродом MMA постоянным током (DC) с использованием электродов с покрытием (рутиловым, кислотным, щелочным).

2.1 ГЛАВНЫЕ ХАРАКТЕРИСТИКИ

MIG-MAG

- Синергетический (автоматический) или ручной режим функционирования;
- подготовленные синергетические кривые;
- Отображение на жидкокристаллическом дисплее скорости проволоки, напряжения и тока сварки;
- Выбор режима работы 2T, 4T, spot (точечная сварка);
- Регулировка: кривая начала движения проволоки, реактивное сопротивление, время отжига проволоки в конце сварки (bugn-back), подача газа после сварки (post gas);
- Изменение полярности для сварки В СРЕДЕ ГАЗА MIG-MAG/BRAZING или БЕЗ ГАЗА/FLUX (только для моделей 180A и 200A).
- Выбор метрической или имперской системы мер.

TIG (см. таблицу 1)

- Возбуждение дуги LIFT;
- Отображение на жидкокристаллическом дисплее напряжения и тока сварки.

MMA (см. таблицу 1)

- Регулировка Arc Force, Hot Start.
- Устройство VRD.
- Защита от прилипания Anti-Stick.
- Указание рекомендуемого диаметра электрода в зависимости от сварочного тока;
- Отображение на жидкокристаллическом дисплее напряжения и тока сварки.

ЗАЩИТНЫЕ ПРИСПОСОБЛЕНИЯ

- Термостатическая защита;
- Защита от случайных коротких замыканий из-за соприкосновения горелки и массы;
- Защита от неправильного напряжения питания (слишком высокое или низкое напряжение питания);
- Защита от прилипания Anti-Stick (MMA).

2.2 ПРИНАДЛЕЖНОСТИ, ВХОДЯЩИЕ В СТАНДАРТНУЮ КОМПЛЕКТАЦИЮ

- Горелка;
- Кабель возврата тока с зажимом массы;
- Опора для подвешивания горелки (если предусмотрено).

2.3 ОТДЕЛЬНО ЗАКАЗЫВАЕМЫЕ ПРИНАДЛЕЖНОСТИ

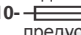
- Переходник для баллона с аргоном;
- Тележка (только для моделей 180A и 200A);
- Самозатемняющаяся маска;
- Комплект для сварки MIG/MAG;
- Комплект для сварки MMA;
- Комплект для сварки TIG.

3. ТЕХНИЧЕСКИЕ ДАННЫЕ

3.1 ТАБЛИЧКА ДАННЫХ

Технические данные, характеризующие работу и пользование аппаратом, приведены на специальной табличке, их разъяснение дается ниже:

Рис. А

- 1- Соответствует Европейским нормам безопасности и требованиям к конструкции дуговых сварочных аппаратов.
 - 2- Внутренняя структурная схема сварочного аппарата.
 - 3- Символ предусмотренного типа сварки.
 - 4- Символ **S**: указывает, что можно выполнять сварку в помещении с повышенным риском электрического шока (например, рядом с металлическими массами).
 - 5- Символ питающей сети:
Однофазное переменное напряжение.
Трехфазное переменное напряжение.
 - 6- Степень защиты корпуса.
 - 7- Параметры электрической сети питания:
 - **U_n**: переменное напряжение и частота питающей сети аппарата (максимальный допуск ± 10 %).
 - **I_{1 макс}**: максимальный ток, потребляемый от сети.
 - **I_{1 eff}**: эффективный ток, потребляемый от сети.
 - 8- Параметры сварочного контура:
 - **U₀**: максимальное напряжение без нагрузки (открытый контур сварки).
 - **I₀/U₂**: ток и напряжение, соответствующие нормализованным производимым аппаратом во время сварки.
 - **X**: коэффициент прерывистости работы. Показывает время, в течении которого аппарат может обеспечить указанный в этой же колонке ток. Коэффициент указывается в % к основному 10 - минутному циклу. (например, 60 % равняется 6 минутам работы с последующим 4-х минутным перерывом, и т. Д.).
 - **A/V-A/V**: указывает диапазон регулировки тока сварки (минимальный/максимальный) при соответствующем напряжении дуги.
 - 9- Серийный номер. Идентификация машины (необходим при обращении за технической помощью, запасными частями, проверке оригинальности изделия).
 - 10- : Величина плавких предохранителей замедленного действия, предусматриваемых для защиты линии.
 - 11- Символы, соответствующие правилам безопасности, чье значение приведено в главе 1 "Общая техника безопасности для дуговой сварки".
- Примечание: Пример идентификационной таблички является указательным для объяснения значения символов и цифр: точные значения технических данных вашего аппарата приведены на его табличке.

3.2 ПРОЧИЕ ТЕХНИЧЕСКИЕ ДАННЫЕ:

- **СВАРОЧНЫЙ АППАРАТ:** см. таблицу 1 (ТАБ. 1)
 - **ГОРЕЛКА MIG:** см. таблицу 2 (ТАБ. 2)
 - **ГОРЕЛКА TIG:** см. таблицу 3 (ТАБ. 3)
 - **ДЕРЖАТЕЛЬ ЭЛЕКТРОДА:** см. таблицу 4 (ТАБ. 4)
- Вес сварочного аппарата указан в таблице 1 (ТАБ. 1).

4. ОПИСАНИЕ СВАРОЧНОГО АППАРАТА

4.1 СРЕДСТВА УПРАВЛЕНИЯ, РЕГУЛИРОВКИ И СОЕДИНЕНИЯ

4.1.1 СВАРОЧНЫЙ АППАРАТ (рис. В, В1, В2, В3)

Передняя сторона:

- 1- Панель управления.
- 2- Сварочный кабель и горелка.
- 3- Кабель и клемма возврата тока на массу.
- 4- Гнездо горелки.

- 5- Положительный быстроразъемный зажим (+) для подсоединения сварочного кабеля.
- 6- Отрицательный быстроразъемный зажим (-) для подсоединения сварочного кабеля.
- 7- Быстроразъемный штепсель, соединенный с гнездом горелки.
- 8- Крепление горелки (T2).
- 9- Крепление горелки SPOOL GUN.
- 10- Гнездо для кабеля управления SPOOL GUN.
- 11- Сварочный кабель и горелка (T2).
- 12- SPOOL GUN (дополнительное приспособление).

Задняя сторона:


- 13- Главный выключатель ON/OFF.
- 14- Соединитель трубки защитного газа.
- 15- Кабель питания.
- 16- Соединитель трубки защитного газа горелки T2.
- 17- Соединитель трубки защитного газа горелки SPOOL GUN.

Отделение катушки (если предусмотрено):

- 18- Положительная клемма (+).
- 19- Отрицательная клемма (-).

ПРИМЕЧАНИЕ Изменение полярности для сварки FLUX (без газа).

4.1.2 ПАНЕЛЬ УПРАВЛЕНИЯ СВАРОЧНЫМ АППАРАТОМ (рис. С)

- 1- при нажатии позволяет выбрать метод сварки MIG-MAG (СИНЕРГЕТИЧЕСКИЙ или РУЧНОЙ), TIG или MMA
 - СИНЕРГЕТИЧЕСКИЙ MIG-MAG:**
 - Регулировка мощности сварки.
 - РУЧНОЙ MIG-MAG:**
 - Регулировки скорости подачи проволоки.
 - TIG (если предусмотрено):**
 - Регулировка сварочного тока.
 - MMA (если предусмотрено):**
 - Регулировка сварочного тока.
- 2- Нажатие  позволяет получить доступ к программам, предустановленным в аппарате.
 - СИНЕРГЕТИЧЕСКИЙ MIG-MAG:**
 - Регулировка сварочного шва (длины дуги)
 - РУЧНОЙ MIG-MAG:**
 - Регулировка сварочного шва (напряжение сварки)
 - TIG:**
 - Не задействовано.
 - MMA:**
 - Не задействовано
- 3- Жидкокристаллический дисплей
- 4- при нажатии позволяет выбрать горелку T1, T2, SPOOL GUN
- 5- Светодиод, указывающий на установленную горелку T1, T2, SPOOL GUN

5. УСТАНОВКА



ВНИМАНИЕ! ВО ВРЕМЯ УСТАНОВКИ И ОСУЩЕСТВЛЕНИЯ ЭЛЕКТРИЧЕСКИХ СОЕДИНЕНИЙ СВАРОЧНОГО АППАРАТА, ОН ДОЛЖЕН БЫТЬ ПОЛНОСТЬЮ ВЫКЛЮЧЕН И ОТКЛЮЧЕН ОТ ЭЛЕКТРОСЕТИ. ЭЛЕКТРИЧЕСКИЕ СОЕДИНЕНИЯ РАЗРЕШАЕТСЯ ОСУЩЕСТВЛЯТЬ ТОЛЬКО ОПЫТНЫМ ИЛИ КВАЛИФИЦИРОВАННЫМ РАБОТНИКОМ.

Рис. D (модель 270A)
Рис. D1, D2 (модель с двойной горелкой)

Распакуйте сварочный аппарат, соберите отдельные части, содержащиеся в упаковке.

Сборка обратного кабеля-зажима

Рис. E

Сборка сварочного кабеля-держателя электрода

Рис. F

Сборка крюка для подвешивания горелки (если предусмотрено)

Рис. G

5.1 РАЗМЕЩЕНИЕ СВАРОЧНОГО АППАРАТА

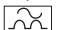
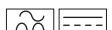
При выборе места установки сварочного аппарата следите, чтобы у входных и выходных отверстий охлаждающего воздуха не было препятствий; убедитесь, что в аппарат не всасываются электропроводящие частицы, едкие испарения, влага и т.д.

Вокруг сварочного аппарата необходимо оставить свободное пространство шириной, по крайней мере, 250 мм.



ВНИМАНИЕ! Устанавливайте сварочный аппарат на ровной поверхности, грузоподъемность которой соответствует весу аппарата, чтобы избежать опрокидывания и смещения аппарата, что может привести к возникновению опасных ситуаций.

5.2 ПОДСОЕДИНЕНИЕ К СЕТИ

- Перед выполнением любых электрических соединений убедитесь, что данные на табличке сварочного аппарата соответствуют напряжению и частоте сети, имеющейся в месте установки.
- Сварочный аппарат разрешается подключать только к системе питания с заземленным нейтральным проводом.
- Для обеспечения защиты от непрямого контакта, используйте дифференциальные выключатели следующего типа:
 - Тип А () для однофазного оборудования.
 - Тип В () для трехфазных машин.
- Чтобы обеспечить соответствие требованиям стандарта EN 61000-3-11 (Flicker), сварочный аппарат рекомендуется подсоединять только к таким точкам сети питания, импеданс которых ниже $Z_{max} = 0,24 \text{ Ом}$.
- Сварочный аппарат не соответствует требованиям стандарта IEC/EN 61000-3-12.

При подсоединении сварочного аппарата к бытовой электросети, монтажник или пользователь обязан убедиться, что к ней можно подсоединять сварочные аппараты (в случае необходимости свяжитесь с представителем компании, заведующей распределительной сетью).

5.2.1 Вилка и розетка

(1~)

Подсоедините вилку кабеля питания к розетке сети питания, защищенной предохранителями или автоматическим выключателем; соответствующий заземляющий контакт должен быть соединен с заземляющим проводом (желто-зеленый провод) сети питания.

(3~)

Соединить кабель питания со стандартной вилкой (3полюса + заземление), рассчитанной на потребляемый аппаратом ток. Необходимо подключать к стандартной сетевой розетке, оборудованной плавким или автоматическим предохранителем; специальная заземляющая клемма должна быть соединена с заземляющим проводником (желто-зеленого цвета) линии питания.

В таблице (ТАБ. 1) приведены значения в амперах, рекомендуемые для предохранителей линии замедленного действия, выбранных на основе макс. номинального тока, вырабатываемого сварочным аппаратом, и номинального напряжения питания.



ВНИМАНИЕ! Несоблюдение приведенных выше правил снижает эффективность системы безопасности, предусмотренной производителем (класс I), создавая при этом серьезную угрозу для людей (например, электрошок) и имущества (например, пожар).

5.3 СОЕДИНЕНИЯ СВАРОЧНОЙ ЦЕПИ

5.3.1 Рекомендации



ВНИМАНИЕ! ПЕРЕД ВЫПОЛНЕНИЕМ ОПИСАННЫХ НИЖЕ СОЕДИНЕНИЙ УБЕДИТЕСЬ В ТОМ, ЧТО СВАРОЧНЫЙ АППАРАТ ВЫКЛЮЧЕН И ОТСОЕДИНЕН ОТ СЕТИ ПИТАНИЯ.

В таблице 1 (ТАБ. 1) указаны рекомендуемые значения поперечного сечения сварочных кабелей (в мм²) в зависимости от максимального тока, подаваемого сварочным аппаратом.

Кроме того:

- До упора вкрутите соединители сварочных кабелей в быстродействующие зажимы (если имеются), чтобы обеспечить безупречный электрический контакт, в противном случае контакты перегреются, что приведет к их быстрому износу и потере эффективности.
- Используйте как можно более короткие сварочные кабели.
- Не используйте металлические конструкции, которые не являются частью обрабатываемой детали, вместо кабеля возврата сварочного тока, это может создать угрозу безопасности и привести к неудовлетворительным результатам сварки.

5.3.2 СОЕДИНЕНИЯ СВАРОЧНОЙ ЦЕПИ В РЕЖИМЕ MIG-MAG

5.3.2.1 Соединение с газовым баллоном (если используется)

- Газовый баллон, устанавливаемый на опорную поверхность тележки: макс. 30 кг (техобслуживания (если предусмотрено)).
- Прикрутите редуктор давления(*) к газовому баллону, используя специальный переходник, включенный в комплектацию, в случае использования аргона или смеси аргона/СО₂.
- Подсоедините входную трубку газа к редуктору и затяните стяжку.
- Перед тем как открыть клапан баллона, ослабьте регулирующее кольцо редуктора давления.

(*) Деталь, приобретаемая отдельно, если она не включена в комплектацию изделия.

5.3.2.2 Подсоединение возвратного кабеля сварочного тока

Кабель подсоединяется к свариваемой детали или к металлическому стенду, на котором расположена деталь, как можно ближе к месту сварки.

5.3.2.3 Горелка

Подготовьте ее к загрузке проволоки, снимите форсунку и контактную трубку, чтобы упростить вставку проволоки.

5.3.2.4 Внутреннее изменение полярности (если предусмотрено)

Рис. В

- Откройте дверцу отделения катушки.
- Сварка MIG/MAG (газ):
 - Подсоедините кабель горелки к красной клемме (+) (рис. В-18)
 - Подсоедините обратный кабель зажима к отрицательному быстроразъемному зажиму (-) (рис. В-19)
- Сварка FLUX (без газа):
 - Подсоедините кабель горелки к черной клемме (-) (рис. В-19).
 - Подсоедините обратный кабель зажима к положительному быстроразъемному зажиму (+) (рис. В-18).
- Закройте дверцу отделения катушки.

5.3.2.5 Внешнее изменение полярности (если предусмотрено)

Рис. В

- Сварка MIG/MAG (газ):
 - Подсоедините кабель горелки к гнезду горелки (рис. В-4).
 - Подсоедините быстроразъемный штепсель (рис. В-7) к положительному быстроразъемному зажиму (+) (рис. В-5).
 - Подсоедините обратный кабель зажима к отрицательному быстроразъемному зажиму (-) (рис. В-6).
- Сварка FLUX (без газа):
 - Подсоедините кабель горелки к гнезду горелки (рис. В-4).
 - Подсоедините быстроразъемный штепсель (рис. В-7) к отрицательному быстроразъемному зажиму (-) (рис. В-6).
 - Подсоедините обратный кабель зажима к положительному быстроразъемному зажиму (+) (рис. В-5).

5.3.3 СОЕДИНЕНИЯ СВАРОЧНОЙ ЦЕПИ В РЕЖИМЕ TIG

5.3.3.1 Соединение с газовым баллоном

- Прикрутите редуктор давления к клапану газового баллона, в случае необходимости установив соответствующий переходник, который поставляется в качестве дополнительного приспособления.

- Подсоедините входную трубу газа к редуктору и затяните зажим, входящий в комплектацию.
- Перед тем как открыть клапан баллона, ослабьте регулирующее кольцо редуктора давления.
- Откройте клапан баллона и отрегулируйте количество подаваемого газа (л/мин) согласно рекомендуемым эксплуатационным данным, см. таблицу (ТАБ. 5); в случае необходимости подачу газа можно отрегулировать во время сварки при помощи кольца редуктора давления. Проверьте герметичность труб и соединений.



ВНИМАНИЕ! После завершения работы всегда закрывайте клапан газового баллона.

5.3.3.2 Подсоединение возвратного кабеля сварочного тока

- Кабель подсоединяется к свариваемой детали или к металлическому стенду, на котором расположена деталь, как можно ближе к месту сварки. Этот кабель подсоединяется к зажиму, обозначенному символом (+) (рис. В-5).

5.3.3.3 Горелка

- Вставьте токопроводящий кабель в соответствующий быстродействующий зажим (-) (рис. В-6). Подсоедините газовую трубку горелки к баллону.

5.3.4 СОЕДИНЕНИЯ СВАРОЧНОЙ ЦЕПИ В РЕЖИМЕ MMA

Большинство электродов с покрытием подсоединяются к положительному разъему (+) генератора; к отрицательному разъему (-) подсоединяются электроды с кислотным покрытием.

5.3.4.1 Соединение сварочного кабеля-держателя электрода

Установите на разъем специальный зажим, используемый для блокировки открытой части электрода. Этот кабель подсоединяется к зажиму, обозначенному символом (+) (рис. В-5).

5.3.4.2 Подсоединение возвратного кабеля сварочного тока

- Кабель подсоединяется к свариваемой детали или к металлическому стенду, на котором расположена деталь, как можно ближе к месту сварки. Этот кабель подсоединяется к зажиму, обозначенному символом (-) (рис. В-6).

5.4 ЗАГРУЗКА КАТУШКИ С ПРОВОЛОКОЙ (рис. Н, Н1, Н2)



ВНИМАНИЕ! ПЕРЕД ТЕМ, КАК НАЧИНАТЬ ОПЕРАЦИИ ПО ЗАПРАВКЕ ПРОВОЛОКИ, ПРОВЕРИТЬ, ЧТО СВАРОЧНЫЙ АППАРАТ ВЫКЛЮЧЕН И ОТСОЕДИНЕН ОТ СЕТИ ПИТАНИЯ.

УБЕДИТЕСЬ, ЧТО РОЛИКИ ДЛЯ ПОДАЧИ ПРОВОЛОКИ, НАПРАВЛЯЮЩИЙ ШЛАНГ И НАКОНЕЧНИК СВАРОЧНОГО ПИСТОЛЕТА СООТВЕТСТВУЮТ ТИПУ И ДИАМЕТРУ ИСПОЛЪЗУЕМОЙ ПРОВОЛОКИ И ПРАВИЛЬНО ПРИСОЕДИНЕНЫ. НА ЭТАПАХ ЗАПРАВКИ ПРОВОЛОКИ НЕ ПОЛЬЗОВАТЬСЯ ЗАЩИТНЫМИ ПЕРЧАТКАМИ.

- Открыть размотыватель.
- Наденьте катушку с проволокой на шпindel, проверьте, что стержень протаскивания шпинделя правильно установлен в соответствующем отверстии. (1a).
- Поднимите верхний нажимной ролик (и) и отведите его(их) от нижнего ролика (ов) (2a).
- Проверьте, что ролики/ролик протягивания подходит к типу используемой проволоки (2b).
- Возьмите свободный конец сварочной проволоки на катушке и обрежьте погнутой частью проволоки так, чтобы на торцевой и боковой частях проволоки не было заусенцев. Поверните катушку в направлении против часовой стрелки и вставьте конец проволоки в направляющую трубку, протолкните его на глубину примерно 50 - 100 мм в направляющее отверстие сварочного рукава (2c).
- Опустите на место верхний нажимной ролик, и регулятором величины давления установите среднюю величину давления прижимного ролика. Убедитесь, что проволока находится в специальной борозде нижнего ролика (3).
- Снять сопло и контактную трубку (4a).
- Вставьте вилку сварочного аппарата в розетку питания, включите сварочный аппарат, нажмите на кнопку горелки или на кнопку движения проволоки на панели управления (если имеются), подождите, пока проволока не пройдет по всему направляющему шлангу и ее конец не покажется на 10 - 15 см из передней части горелки и отпустите кнопку.



Внимание! В течении данной операции проволока находится под напряжением и испытывает механические нагрузки, поэтому в случае несоблюдения техники безопасности, может привести к электрическому шоку, ранениям и привести к зажиганию нежелательных электрических дуг:

- Не направляйте горелку в сторону тела.
- Не подносите горелку близко к газовому баллону.
- Заново монтировать на горелку контактную трубку и сопло (4b).
- Настройте механизм подачи проволоки так, чтобы проволока подавалась плавно и без рывков. Отрегулируйте давление роликов и тормозящее усилие шпинделя на катушку так, чтобы усилие было минимальным, но проволока не проскальзывала в борозде и при прекращении подачи не образовывалась петля из проволоки под воздействием инерции катушки.
- Обрежьте выступающий конец проволоки из наконечника так, чтобы осталось 10-15 мм.
- Закрывать отделение для размотывателя.

5.5 ЗАГРУЗКА КАТУШКИ С ПРОВОЛОКОЙ В ГОРЕЛКУ SPOOL GUN (рис. I)



ВНИМАНИЕ! ПЕРЕД ТЕМ КАК ПРИСТУПИТЬ К ЗАГРУЗКЕ ПРОВОЛОКИ, УБЕДИТЕСЬ В ТОМ, ЧТО СВАРОЧНЫЙ АППАРАТ ВЫКЛЮЧЕН И ОТСОЕДИНЕН ОТ СЕТИ ПИТАНИЯ.

УБЕДИТЕСЬ, ЧТО ВСЕ РОЛИКИ ПОДАЧИ ПРОВОЛОКИ, КОЖУХ НАПРАВЛЯЮЩЕЙ ПРОВОЛОКИ И КОНТАКТНАЯ ТРУБКА ГОРЕЛКИ СООТВЕТСТВУЮТ ДИАМЕТРУ И ТИПУ ПРОВОЛОКИ, КОТОРУЮ ПРЕДПОЛАГАЕТСЯ ИСПОЛЬЗОВАТЬ И, ЧТО ОНИ ПРАВИЛЬНО УСТАНОВЛЕНЫ. ВО ВРЕМЯ ВСТАВКИ ПРОВОЛОКИ НЕ ИСПОЛЬЗУЙТЕ ЗАЩИТНЫЕ ПЕРЧАТКИ.

- Снимите крышку, открутив соответствующий винт (1).

- Установите катушку с проволокой на наматыватель.
- Освободите прижимной ролик и поднимите его с нижнего ролика (2).
- Освободите конец проволоки, обрежьте деформированный конец, не оставляя заусенцев; поверните катушку против часовой стрелки и вставьте конец проволоки в направляющую проволоки на входе, протолкнув ее на 50-100 мм в сопло (2).
- Переместите прижимной ролик, отрегулировав его давление на среднее значение, убедитесь, что проволока правильно расположена в пазу нижнего ролика (3).
- Слегка притормозите наматыватель, используя соответствующий регулировочный винт.
- После подключения SPOOL GUN вставьте вилку сварочного аппарата в гнездо электросети, включите сварочный аппарат и нажмите кнопку горелки Spool Gun и подождите, когда конец проволоки пройдет через весь кожух направляющей проволоки и выйдет на 100-50 мм из передней части горелки, отпустите кнопку.

6. СВАРКА MIG-MAG: ОПИСАНИЕ РАБОЧЕЙ ПРОЦЕДУРЫ

6.1 SHORT ARC (КОРОТКАЯ ДУГА)

Плавнение проволоки и отделение капели происходит за счет последовательных коротких замыканий конца проволоки и плавильной ванны (до 200 раз в секунду). Длина выступающей части проволоки (stick-out) обычно составляет от 5 до 12 мм.

Углеродистая и малолегированная сталь

- Диаметр используемой проволоки: 0.6 - 0.8 - 1.0 мм (1.2 мм только для модели 270A)
- Используемый газ: CO₂ или смесь Ar/CO₂

Нержавеющая сталь

- Диаметр используемой проволоки: 0.8 - 1.0 мм (1.2 мм только для модели 270A)
- Используемый газ: смесь Ar/CO₂ или Ar/CO₂ (1-2%)

Алюминий и CuSi/CuAl

- Диаметр используемой проволоки: 0.8 - 1.0 мм (1.2 мм только для модели 270A)
- Используемый газ: Ar

Проволока с наполнителем



- Диаметр используемой проволоки: 0.8 - 0.9 - 1.2 мм
- Используемый газ: Отсутствует

6.2 ЗАЩИТНЫЙ ГАЗ

Расход защитного газа должен составлять 8-14 л/мин.

7. РАБОЧИЙ РЕЖИМ MIG-MAG




7.1 Работа в СИНЕРГЕТИЧЕСКОМ режиме **SYN**

После того как пользователь настроит такие параметры как материал, диаметр проволоки , тип газа , сварочный аппарат автоматически устанавливает

оптимальные рабочие условия на основании различных сохраненных синергетических кривых. Для того чтобы начать сварку, пользователю достаточно указать толщину материала (технология OneTouch).

7.1.1 Жидкокристаллический дисплей в СИНЕРГЕТИЧЕСКОМ режиме (рис. L)

ПРИМЕЧАНИЕ Все отображаемые и выбираемые значения зависят от типа выбранной сварки.

- 1- Работа в синергетическом режиме **SYN**;
- 2- Свариваемый материал. Предлагаемые типы: Fe (сталь), Ss (нержавеющая сталь), AlMg, AlSi₂ (алюминий), CuSi/CuAl (оцинкованные листы - сварка-пайка), Flux (проволока с наполнителем - сварка NO GAS);
- 3- Диаметр используемой проволоки;
- 4- Рекомендуемый защитный газ;
- 5- Толщина свариваемого материала;
- 6- Графический индикатор толщины материала;
- 7- Графический индикатор формы сварного шва;
- 8- Значения во время сварки:
 -  скорость подачи проволоки;
 -  сварочное напряжение;
 -  сварочный ток.

9- ATC (Advanced Thermal Control).


7.1.2 Настройка параметров

При нажатии кнопки C-2 в течение, по крайней мере, 1 секунды, можно получить доступ к программам, предустановленным в аппарате.

Вращая ручку C-2, можно прокрутить все программы (PRG 01, 02 и др.). Выберите необходимую программу, нажав и отпустив эту же ручку. Сварочный аппарат автоматически устанавливает оптимальные рабочие условия, заданные различными сохраненными синергетическими кривыми. Для того чтобы начать сварку, пользователю достаточно указать толщину материала, используя ручку C-1. Напряжение и ток сварки отображаются на дисплее только во время сварки.

7.1.3 Регулировка формы сварного шва

Регулировка формы сварного шва осуществляется с помощью ручки (рис. C-2), которая регулирует длину дуги и, таким образом, определяет больший или меньший теплоприток во время сварки.


Шкала регулировки находится в диапазоне -10 + 0 + 10; в большинстве случаев, когда ручка находится в промежуточном положении (0, ) , обеспечиваются

оптимальные базовые установки (значение отображается в левой части жидкокристаллического дисплея графическим символом сварного шва и пропадает через предустановленное время).

При помощи ручки (рис. C-2) можно изменить отображаемую на дисплее графическую индикацию сварного шва, сделав его более выпуклым, плоским или вогнутым.

Выпуклая форма.  Означает, что теплоприток низкий, поэтому сварка

получается «холодной», провар является слабым; в этом случае поверните ручку по часовой стрелке, чтобы увеличить теплоприток, обеспечив более интенсивное плавление во время сварки.

Вогнутая форма.  Означает, что теплоприток высокий, поэтому сварка

получается слишком «горячей», провар является чрезмерным; в этом случае поверните ручку против часовой стрелки, чтобы обеспечить менее интенсивное плавление.

7.1.4 Режим АТC (Advanced Thermal Control)

Включается автоматически, если установленная толщина меньше или равна 1,5 мм.

Описание: мгновенный контроль сварочной дуги и высокоскоростная коррекция параметров позволяют минимизировать броски тока, характерные для режима Short-Arc с низким теплопритоком к свариваемой детали. В результате обеспечивается, с одной стороны, меньшая деформация материала, а с другой, равномерная и точная передача припоя и упрощенный контроль формы сварного шва.

Преимущества:

- простота сварки материалов небольшой толщины;
- меньшая деформация материала;
- стабильная дуга даже при низком токе;
- быстрая и точная точечная сварка;
- упрощенное соединение листов, расположенных на расстоянии друг от друга.

7.1.5 Использование горелки Spool Gun (если предусмотрено)

Все настройки (материал, диаметр проволоки, тип газа) осуществляется описанным выше способом.

Ручка на горелке Spool Gun (рис. I-5) регулирует скорость проволоки (и одновременно с этим сварочный ток и толщину). Пользователю требуется только скорректировать напряжение дуги на дисплее (если это необходимо).

7.1.6 Настройка расширенных параметров: МЕНЮ 1 (рис. М)

Чтобы открыть меню регулировки расширенных параметров, одновременно нажмите ручки (рис. С1) и (рис. С2) и удерживайте их нажатыми, по крайней мере, 1 секунду, после чего отпустите. Когда появится МЕНЮ 1, нажмите ее еще раз. Каждый параметр можно установить на требуемое значение, поворачивая/нажимая ручку (рис. С2) до выхода из меню.



Коррекция кривой начала движения проволоки (рис. М-1)

Позволяет скорректировать кривую начала движения проволоки, чтобы избежать ее начального скопления на сварном шве. Регулировка от - 10 % до + 10 %. Заводская настройка: 0 %



Коррекция электронного сопротивления (рис. М-2)

Более высокое значение означает более высокую температуру сварочной ванны. Регулировка от - 10 % (низкое электронное сопротивление аппарата) до + 10 % (высокое электронное сопротивление аппарата). Заводская настройка: 0 %



Коррекция Burn-back. (Рис. М-3)

Позволяет регулировать время отжига проволоки после прекращения сварки. Регулировка от - 10 % до + 10 %. Заводская настройка: 0 %



Post gas (дополнительная подача газа). (Рис. М-4)

Позволяет регулировать время подачи защитного газа после прекращения сварки. Регулировка от 0 до 10 секунд. Заводская настройка: 1 сек.

7.2 Работа в РУЧНОМ режиме **MAN**

Пользователь может настроить все параметры сварки.

7.2.1 Жидкокристаллический дисплей в РУЧНОМ режиме (рис. N)

1- РУЧНОЙ рабочий режим **MAN**:

2- Значения во время сварки:

скорость подачи проволоки;

сварочное напряжение;

сварочный ток.

7.2.2 Настройка параметров

В ручном режиме, скорость подачи проволоки и напряжение сварки регулируются отдельно. Ручка (рис. С-1) регулирует скорость проволоки, ручка (рис. С-2) регулирует напряжение сварки (что определяет мощность сварки и влияет на форму сварного шва). Сварочный ток отображается на дисплее (рис. N-2) только во время сварки.

7.2.3 Настройка параметров при использовании горелки Spool Gun (если предусмотрено)

В ручном режиме, скорость подачи проволоки и напряжение сварки регулируются отдельно. Ручка на горелке Spool Gun (рис. I-5) регулирует скорость проволоки, а сварочное напряжение регулируется при помощи дисплея.

7.2.4 Настройка расширенных параметров: МЕНЮ 1 (рис. М)

Чтобы открыть меню регулировки расширенных параметров, одновременно нажмите ручки (рис. С1) и (рис. С2) и удерживайте их нажатыми, по крайней мере, 1 секунду, после чего отпустите. Когда появится МЕНЮ 1, нажмите ее еще раз. Каждый параметр можно установить на требуемое значение, поворачивая/нажимая ручку (рис. С2) до выхода из меню.



Кривая начала движения проволоки (рис. М-1).

Позволяет отрегулировать скорость проволоки при начале сварки, чтобы оптимизировать возбуждение дуги. Регулировка от 20 до 100 % (начало движения в % от номинальной скорости). Заводская настройка: 50 %



Электронное сопротивление (рис. М-2)

Более высокое значение означает более высокую температуру сварочной ванны. Регулировка от 10 % (низкое электронное сопротивление аппарата) до 100 % (высокое электронное сопротивление аппарата). Заводская настройка: 50 %



Burn-back (отжиг). (Рис. М-3)

Позволяет регулировать время отжига проволоки после прекращения сварки. Регулировка от 0 до 1 сек. Заводская настройка: 0,08 сек.



Post gas (дополнительная подача газа). (Рис. М-4)

Позволяет регулировать время подачи защитного газа после прекращения

сварки. Регулировка от 0 до 10 секунд. Заводская настройка: 1 сек.

7.2.5 Настройка горелки T1, T2, SPOOL GUN (если предусмотрено)

Настроить режим использования горелок T1, T2, SPOOL GUN можно двумя способами:

- используя кнопки на панели управления (рис. С-4), включив соответствующий светодиодный индикатор;
- нажав и удерживая, по крайней мере, одну секунду кнопку горелки, которую предполагается использовать до включения соответствующего светодиодного индикатора.

8. КОНТРОЛЬ КНОПКИ ГОРЕЛКИ

8.1 Настройка режима контроля кнопки горелки (рис. О)

Как в ручном, так и в синергетическом режиме, чтобы открыть меню одновременно нажмите ручки (рис. С1) и (рис. С2) и удерживайте их нажатыми, по крайней мере, 1 секунду, после чего отпустите. Поворачивайте ручку (рис. С2), пока не появится меню 2. Подтвердите выбор, вновь нажав ручку.

8.2 Режим контроля кнопки горелки

Можно установить 3 различных режима контроля кнопки горелки:

Режим 2Т:

сварка начинается при нажатии кнопки горелки и завершается, когда кнопка отпускается.

Режим 4Т:

сварка начинается при нажатии и отпускании кнопки горелки и завершается только тогда, когда кнопка горелки повторно нажимается и отпускается. Этот режим предназначен для длительных сварок.

Режим точечной сварки:

позволяет осуществлять точечную сварку MIG/MAG с контролем длительности сварки.

9. МЕНЮ ЕДИНИЦ ИЗМЕРЕНИЯ (рис. О)

Как в ручном, так и в синергетическом режиме, чтобы открыть меню одновременно нажмите ручки (рис. С1) и (рис. С2) и удерживайте их нажатыми, по крайней мере, 1 секунду, после чего отпустите. Поворачивайте ручку (рис. С2), пока не появится меню 3. Подтвердите выбор, вновь нажав ручку. Теперь можно установить метрические или британские единицы измерения. Для возврата в ручной (или синергетический) режим, повторно нажмите ручку С-2.

10. МЕНЮ ИНФОРМАЦИИ (рис. О)

Как в ручном, так и в синергетическом режиме, чтобы открыть меню одновременно нажмите ручки (рис. С1) и (рис. С2) и удерживайте их нажатыми, по крайней мере, 1 секунду, после чего отпустите. Поворачивайте ручку (рис. С2), пока не появится меню 4. Подтвердите выбор, вновь нажав ручку; поворачивая ручку С-2, можно получить информацию об установленном программном обеспечении. Для возврата в ручной (или синергетический) режим, повторно нажмите ручку С-2.

11. СВАРКА TIG DC: ОПИСАНИЕ РАБОЧЕЙ ПРОЦЕДУРЫ

11.1 ОСНОВНЫЕ ПРИНЦИПЫ

Сварка TIG DC подходит для всех типов низколегированной и высоколегированной углеродистой стали и для тяжелых металлов, таких как медь, никель, титан, а также их сплавов (РИС. Р). При сварке TIG DC с использованием электрода, к разьеме (-) обычно подсоединяется электрод с 2% церия (с серой полосой). Вольфрамовый электрод необходимо удерживать соосно относительно шлифовального круга, см. РИС. Q, следя за тем, чтобы его конец был расположен абсолютно концентрически, что позволит избежать отклонения дуги. Шлифовку необходимо выполнять вдоль электрода. Эту операцию необходимо регулярно повторять, в зависимости от интенсивности использования и износа электрода либо в случае его случайного загрязнения, окисления или неправильного использования. Для обеспечения хорошего качества сварки важно использовать электрод правильного диаметра и правильную силу тока, см. таблицу (ТАБ. 5). Нормальный выступ электрода из керамического сопла составляет 2-3 мм и может достигать 8 мм при сварке под углом.

Сварка осуществляется посредством спаивания кромок соединения. Для специально обработанных деталей малой толщины (прибл. до 1 мм) не требуется припой (РИС. R). Если толщина материала превышает указанное значение, необходимо использовать стержни соответствующего диаметра, имеющие тот же состав, что и базовый материал, кроме того, необходимо правильно подготовить кромки (РИС. S). Для обеспечения хорошего качества сварки детали должны быть должным образом очищены и на них не должно быть окиси, масла, жира, растворителей и др.

11.2 РАБОЧАЯ ПРОЦЕДУРА (ВОЗБУЖДЕНИЕ ДУГИ LIFT)

- Отрегулируйте значение сварочного тока при помощи ручки С-1.
- Отрегулируйте ток во время сварки для обеспечения необходимого теплопритока.
- Проверьте правильность подачи газа.
- Для возбуждения электрической дуги необходимо прикоснуться вольфрамовым электродом к свариваемой детали и отвести его. Этот способ возбуждения дуги обеспечивает снижение помех, связанных с электромагнитным излучением, и сводит к минимуму вольфрамовые включения и износ электрода.
- Слегка прижмите конец электрода к детали.
- Сразу после этого поднимите электрод на 2-3 мм, в результате будет возбуждена дуга.
- Вначале сварочный аппарат подает пониженный ток. Через несколько секунд начинается подача установленного сварочного тока.
- Для прекращения сварки быстро поднимите электрод, отведя его от детали.

11.3 ЖИДКОКРИСТАЛЛИЧЕСКИЙ ДИСПЛЕЙ В РЕЖИМЕ TIG (рис. С)

- Рабочий режим TIG;

- Значения во время сварки:
 сварочное напряжение;

сварочный ток.

12. СВАРКА ММА: ОПИСАНИЕ РАБОЧЕЙ ПРОЦЕДУРЫ

12.1 ОСНОВНЫЕ ПРИНЦИПЫ

- Очень важно соблюдать указания изготовителя на упаковке используемых электродов относительно правильной полярности электрода и оптимальной силы тока.
- Сварочный ток регулируется в соответствии с диаметром используемого электрода и типа выполняемого соединения; ориентировочные значения силы тока для электродов различного диаметра указаны ниже:

Ø электрода (мм)	Сварочный ток (А)	
	Мин.	Макс.
1.6	25	50
2.0	40	80
2.5	60	110
3.2	80	150
4.0	140	200
5.0	180	250
6.0	240	270

- Имейте в виду, что при неизменности диаметра электрода, более высокие значения силы тока используются для горизонтальной сварки, а для вертикальной сварки и для сварки над головой сварщика необходимо использовать более низкие значения силы тока.
- Механические характеристики сварного шва помимо силы тока определяются другими параметрами сварки, такими как длина дуги, скорость и место сварки, диаметр и качество электродов (храните электроды в сухом месте в соответствующей упаковке или контейнерах).



ВНИМАНИЕ:

В зависимости от марки, типа и толщины покрытия электродов, их состав может вызвать нестабильность дуги.

12.2 Рабочая процедура

- Держите маску ПЕРЕД ЛИЦОМ, потрите наконечник электрода по свариваемой детали, как будто вы хотите зажечь спичку; это является правильным способом возбуждения дуги.
ВНИМАНИЕ: НЕ СТУЧИТЕ электродом по детали; в результате может повредиться покрытие, что усложнит возбуждение дуги.
- Сразу после возбуждения дуги старайтесь удерживать электрод на расстоянии, равном диаметру используемого электрода, и во время сварки старайтесь сохранять это расстояние неизменным; не забывайте, что наклон электрода в направлении движения должен составлять приблизительно 20-30 градусов.
- При завершении выполнения сварного шва, переместите наконечник электрода немного назад, против направления движения, расположив его над кратером для его заполнения, после чего быстро поднимите электрод из плавильной ванны для выключения дуги (виды сварных швов - РИС. Т).

12.3 ЖИДКОКРИСТАЛЛИЧЕСКИЙ ДИСПЛЕЙ В РЕЖИМЕ ММА (рис. С)

- Рабочий режим ММА;

- Значения во время сварки:
U сварочное напряжение;

I сварочный ток.

- Ø рекомендуемый диаметр электрода.

Чтобы открыть меню регулировки расширенных параметров, одновременно , нажмите ручки (рис. С1) и (рис. С2) и удерживайте их нажатыми, по крайней мере, 1 секунду, после чего отпустите. Каждый параметр можно установить на требуемое значение, поворачивая/нажимая ручку (рис. С2) до выхода из меню.

Hot : соответствует начальной перегрузке по току «HOT START» с указанием на дисплее процентного увеличения относительно выбранного значения сварочного тока. Регулировка от 0 до 100%. Заводская настройка: 50%.

Arc : соответствует динамической перегрузке по току «ARC-FORCE» с указанием на дисплее процентного увеличения относительно выбранного значения сварочного тока. Эта регулировка повышает плавность сварки, позволяет избежать прилипания электрода к детали и позволяет использовать различные типы электродов. Регулировка от 0 до 100%. Заводская настройка: 50%.

Urd : ON/OFF; позволяет включить или выключить устройство уменьшения выходного холостого напряжения (установки ON (ВКЛ) или OFF (ВЫКЛ)). Заводская настройка: OFF. При включении устройства VRD, оно позволяет повысить безопасность работника, когда сварочный аппарат включен, но сварка не осуществляется.

13. УСТАНОВКА ЗАВОДСКИХ НАСТРОЕК

Настройки сварочного аппарата можно установить на заводские настройки, для этого во время включения необходимо удерживать нажатыми две ручки (рис.С-1) и (рис.С-2).

14. СИГНАЛЫ ТРЕВОГИ

Возобновление работы осуществляется автоматически при устранении причины возникновения сигнала тревоги.

На дисплее могут появиться следующие сообщения о сигналах тревоги:

- **ALARM 01** и "🔥": Сработала термозащита первичного контура сварочного аппарата. Работа прервана, пока аппарат не остынет до допустимой температуры.
- **ALARM 02** и "🔥": Сработала термозащита вторичного контура сварочного аппарата. Работа прервана, пока аппарат не остынет до допустимой температуры.
- **ALARM 03**: срабатывание защиты от слишком высокого напряжения. Проверьте напряжение электропитания.
- **ALARM 04**: срабатывание защиты от слишком низкого напряжения. Проверьте напряжение электропитания.
- **ALARM 10**: срабатывание защиты от перегрузки по току сварочной цепи. Убедитесь, что скорость подачи и/или ток сварки не слишком высокие.

- **ALARM 11**: срабатывание защиты от короткого замыкания между горелкой и массой. Убедитесь, что в сварочной цепи нет коротких замыканий.

- **ALARM 13**: срабатывание из-за нарушения внутренней связи. Если сигнал тревоги не пропадает, обратитесь в уполномоченный центр технической поддержки.

- **ALARM 18**: срабатывание из-за аварии источника вспомогательного напряжения. Если сигнал тревоги не пропадает, обратитесь в уполномоченный центр технической поддержки.

При выключении сварочного аппарата на несколько секунд может появиться сообщение ALARM 04.

15. ТЕХ ОБСЛУЖИВАНИЕ



ВНИМАНИЕ! ПЕРЕД ПРОВЕДЕНИЕМ ОПЕРАЦИЙ ТЕХОБСЛУЖИВАНИЯ ПРОВЕРИТЬ, ЧТО СВАРОЧНЫЙ АППАРАТ ОТКЛЮЧЕН И ОТСОЕДИНЕН ОТ СЕТИ ПИТАНИЯ.

15.1 ПЛАНОВОЕ ТЕХОБСЛУЖИВАНИЕ ОПЕРАЦИИ ПЛАНОВОГО ТЕХОБСЛУЖИВАНИЯ ВЫПОЛНЯЮТСЯ ОПЕРАТОРОМ.

15.1.1 Горелка

- Не оставляйте горелку или её кабель на горячих предметах, это может привести к расплавлению изоляции и сделать горелку и кабель непригодными к работе.
- Регулярно проверяйте крепление труб и патрубков подачи газа.
- Аккуратно соединить зажим, закручивающий электрод, шпindel, несущий зажим, с диаметром электрода, выбранным так. Чтобы избежать перегрева, плохого распределения газа и соответствующей плохой работы.
- Проверять, минимум раз в день, степень износа и правильность монтажа концевых частей горелки: сопла, электрода, держателя электрода, газового диффузора.

15.1.2 Подача проволоки

- Проверить степень износа роликов, протягивающих проволоку. Периодически удалять металлическую пыль, откладывающуюся в зоне протягивания (ролики и направляющая проволоки на входе и выходе).

15.2 ВНЕПЛАНОВОЕ ТЕХОБСЛУЖИВАНИЕ ВНЕПЛАНОВОЕ ТЕХОБСЛУЖИВАНИЕ ДОЛЖНО ОСУЩЕСТВЛЯТЬСЯ ТОЛЬКО ОПЫТНЫМ ИЛИ КВАЛИФИЦИРОВАННЫМ В ЭЛЕКТРОМЕХАНИЧЕСКОЙ ОБЛАСТИ ПЕРСОНАЛОМ СОГЛАСНО ПОЛОЖЕНИЯМ ТЕХНИЧЕСКОЙ НОРМЫ IEC/EN 60974-4.



ВНИМАНИЕ! НИКОГДА НЕ СНИМАЙТЕ ПАНЕЛЬ И НЕ ПРОВОДИТЕ НИКАКИХ РАБОТ ВНУТРИ КОРПУСА АППАРАТА, НЕ ОТСОЕДИНИВ ПРЕДВАРИТЕЛЬНО ВИЛКУ ОТ ЭЛЕКТРИЧЕСКОЙ СЕТИ.

Выполнение проверок под напряжением может привести к серьезным электротравмам, так как возможно непосредственный контакт с токоведущими частями аппарата и/или повреждения вследствие контакта с частями в движении.

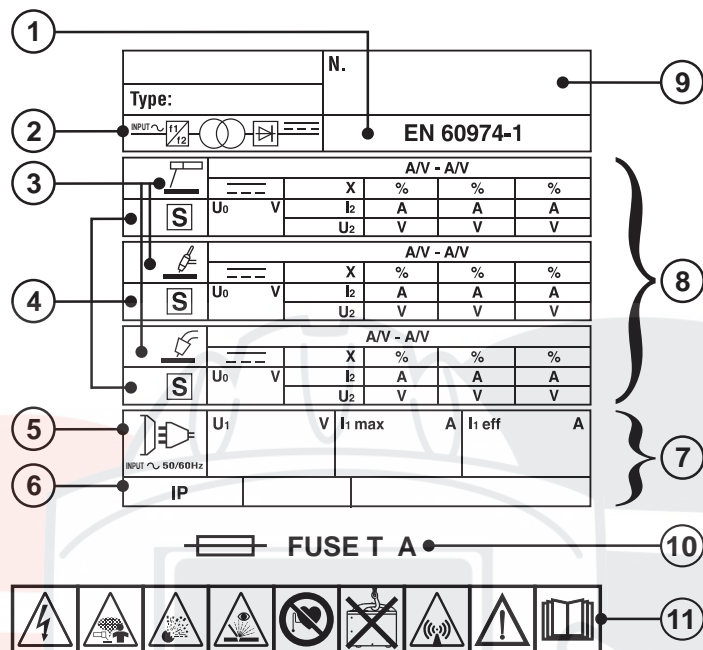
- Регулярно осматривайте внутреннюю часть аппарата, в зависимости от частоты использования и запыленности рабочего места. Удаляйте накопившуюся на трансформаторе, сопротивлении и выпрямителе пыль при помощи струи сухого сжатого воздуха с низким давлением (макс. 10бар).
- Не направлять струю сжатого воздуха на электрические платы; произвести их очистку очень мягкой щеткой или специальными растворителями.
- Проверить при очистке, что электрические соединения хорошо закручены и на кабелепроводе отсутствуют повреждения изоляции.
- После окончания операции техобслуживания верните панели аппарата на место и хорошо закрутите все крепежные винты.
- Никогда не проводите сварку при открытой машине.
- После выполнения техобслуживания или ремонта подсоедините обратно соединения и кабели так, как они были подсоединены изначально, следя за тем, чтобы они не соприкасались с подвижными частями или частями, температура которых может значительно повыситься. Закрепите все провода стяжками, вернув их в первоначальный вид, следя за тем, чтобы соединения первичной обмотки высокого напряжения были бы должным образом отделены от соединений вторичной обмотки низкого напряжения.
- Для закрытия металлоконструкции установите обратно все гайки и винты.

16. ПОИСК НЕИСПРАВНОСТЕЙ

В случаях неудовлетворительной работы аппарата, перед ПРОВЕДЕНИЕМ СИСТЕМАТИЧЕСКОЙ ПРОВЕРКИ И обращением в сервисный центр, проверьте следующее:

- Убедиться, что основной выключатель включен и горит соответствующая лампа. Если это не так, то напряжение сети не доходит до аппарата, поэтому проверьте линию питания (кабель, вилку и/или розетку, предохранитель и т. д.).
- Проверьте, не включился ли сигнал тревоги из-за срабатывания термозащиты, защиты от избыточного или недостаточного напряжения или защиты от короткого замыкания.
- Для отдельных режимов сварки необходимо соблюдать номинальный временной режим, т. е. делать перерывы в работе для охлаждения аппарата. В случаях срабатывания термозащиты подождите, пока аппарат не остынет естественным образом, и проверьте состояние вентилятора.
- Проверить напряжение линии: если значение слишком высокое или слишком низкое, сварочный аппарат остается заблокированным.
- Убедиться, что на выходе аппарата нет короткого замыкания, в случае его наличия, устранить его.
- Проверить качество и правильность соединений сварочного контура, в особенности зажим кабеля массы должен быть соединен с деталью, без наложения изолирующего материала (например, красок).
- Защитный газ должен быть правильно подобран по типу и процентному специальных упаковках или контейнерах.

FIG. A





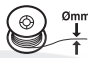
TAB. 1

WELDING MACHINE TECHNICAL DATA - DATI TECNICI SALDATRICE

	MIG MAG	●	●	●	●	●	●
	TIG (DC)	-	●	●	●	●	●
	MMA	-	●	●	●	●	●
PHASE		1~	1~	1~	1~	1~	3~
MODEL	I_2 max (A)	180	180	180	180	220	200
	230V	T16A	T16A	T16A	T16A	T25A	-
	400V	-	-	-	-	-	T10A
	230V	16A	16A	16A	16A	32A	-
	400V	-	-	-	-	-	16A
	mm ²	16	16	16	16	25	16
	kg	12.3	12.3	50	22	23	41
	m/min	2 - 20	2 - 20	2 - 20	2 - 20	2 - 20	2 - 20
	dB (A)	<85	<85	<85	<85	<85	<85



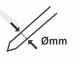




TAB. 2  

**MIG TORCH TECHNICAL DATA ACCORDING TO EN 60974-7 -
DATI TECNICI TORCIA MIG IN ACCORDO ALLA EN 60974-7**

MODEL	 VOLTAGE CLASS: 113V			
I ₂ max (A)	I max (A)	X (%)		 Ømm
180 ÷ 200	150	60	Ar/CO ₂	STEEL: 0.6 ÷ 1 Al: 0.8 ÷ 1 INOX: 0.8 ÷ 1
	180	60	CO ₂	
220 ÷ 270	230	60	CO ₂	Fe: 0.6 ÷ 1.2 Al: 0.8 ÷ 1 INOX: 0.8 ÷ 1.2
	200	60	Ar/CO ₂	

TAB. 3  

**TIG TORCH TECHNICAL DATA ACCORDING TO EN 60974-7 -
DATI TECNICI TORCIA TIG IN ACCORDO ALLA EN 60974-7**

MODEL	 VOLTAGE CLASS: 113V				
I ₂ max (A)	I max (A)	X (%)		 Ømm	COOLING
180	 100	35	Argon	1 ÷ 1.6	Air / Gas
	 70	35			
200 ÷ 270	 180	35	Argon	1 ÷ 2.4	Air / Gas
	 125	35			

TAB. 4  

**ELECTRODE HOLDER TECHNICAL DATA ACCORDING TO EN 60974-11 -
DATI TECNICI PINZA PORTAELETTRODO IN ACCORDO ALLA EN 60974-11**




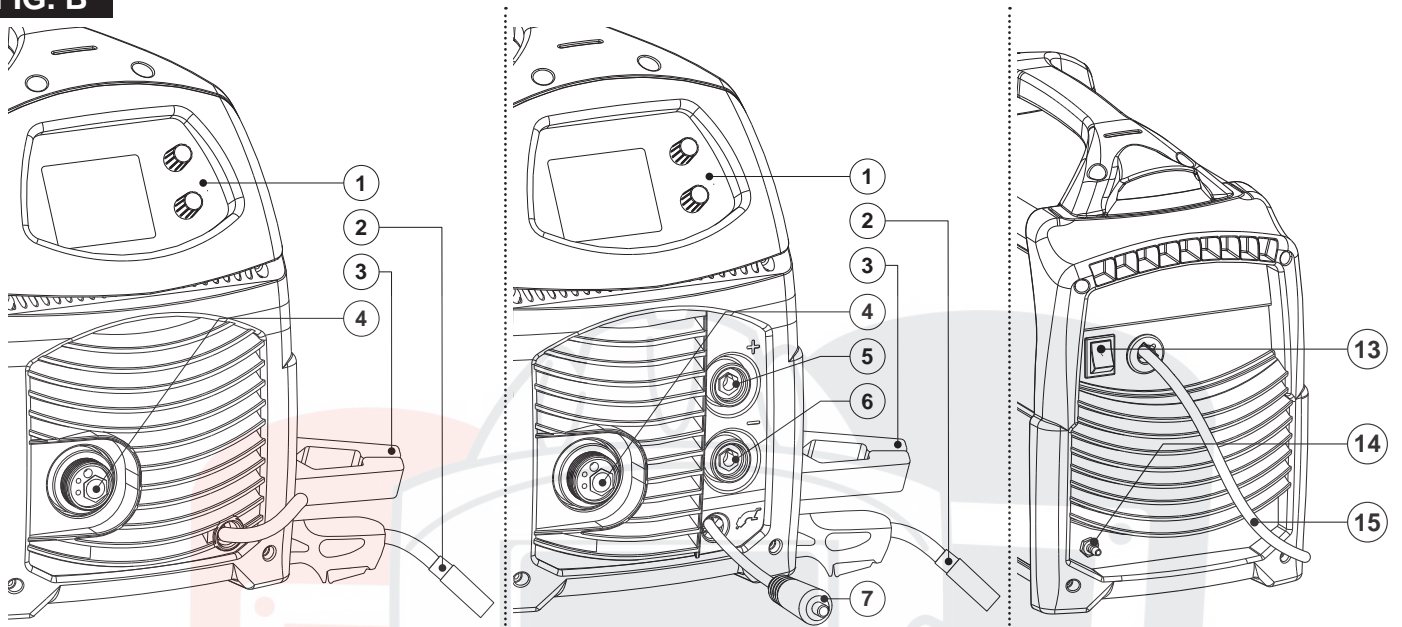



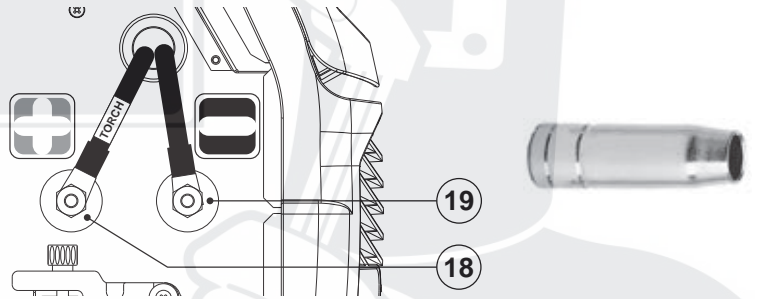
MODEL	 VOLTAGE CLASS: 113V			
I ₂ max (A)	I max (A)	X (%)	 Ø mm	 Ø mm
180 ÷ 200	200	35	2 ÷ 4	16
	150	60		
220 ÷ 270	300	35	3.25 ÷ 5	25
	250	60		












FIG. B

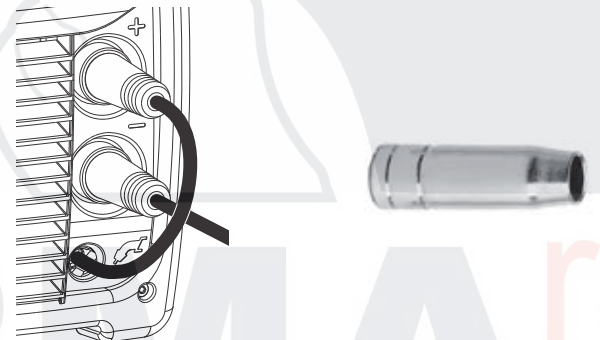


MIG/MAG (GAS)




WELDING POLARITY CHART		
	TORCH 	WORKPIECE 
 GAS	+	-
NO GAS	-	+

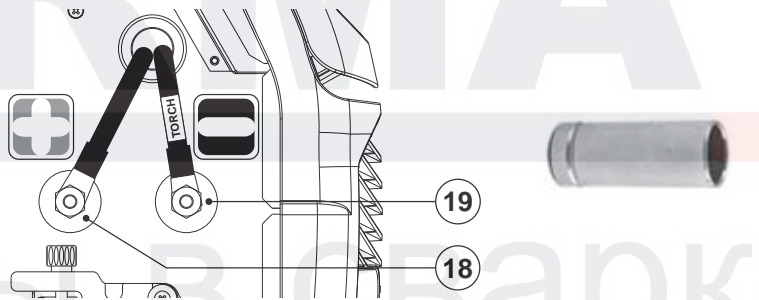







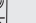





WELDING POLARITY CHART		
	TORCH 	WORKPIECE 
 GAS	 	 
NO GAS	 	 



FLUX (NO GAS)

WELDING POLARITY CHART		
	TORCH 	WORKPIECE 
 GAS	+	-
NO GAS	-	+



WELDING POLARITY CHART		
	TORCH 	WORKPIECE 
GAS	 	 
 NO GAS	 	 

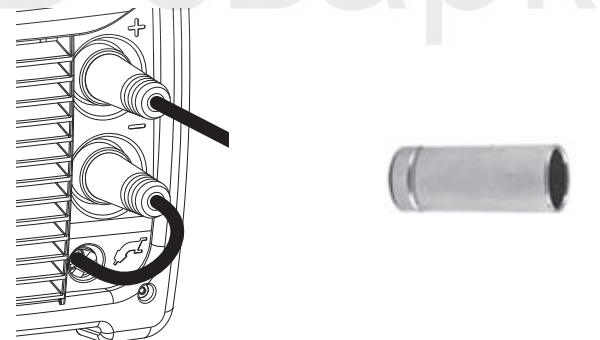
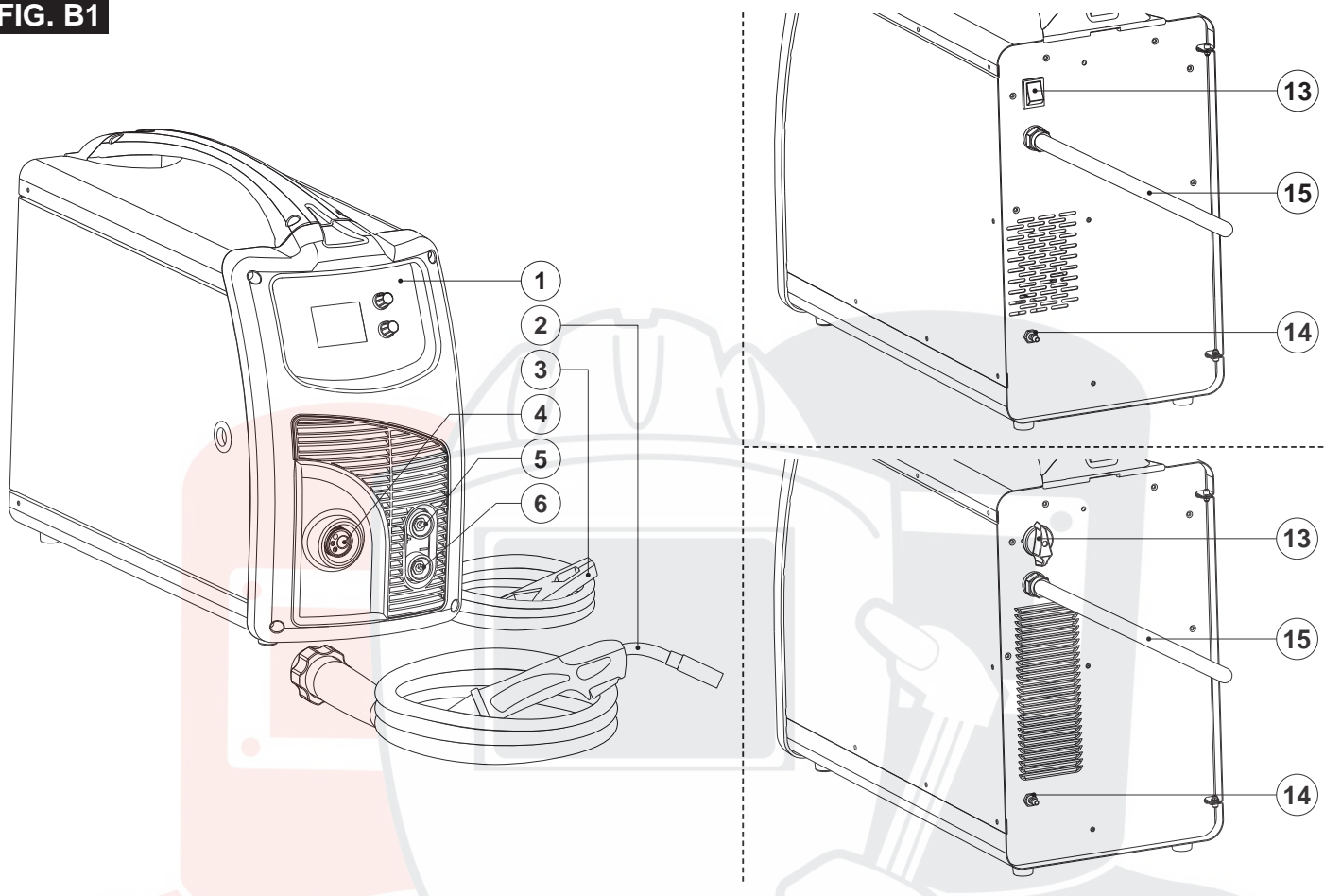
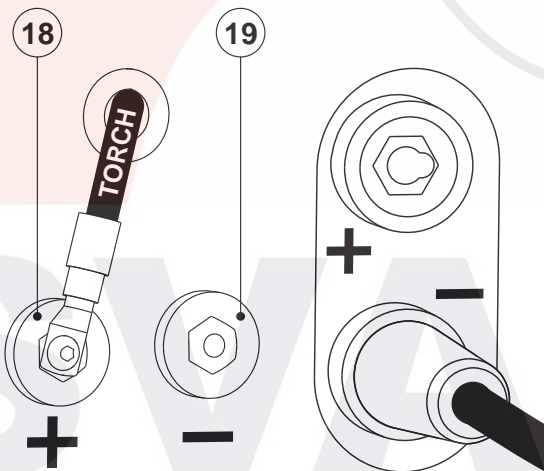


FIG. B1

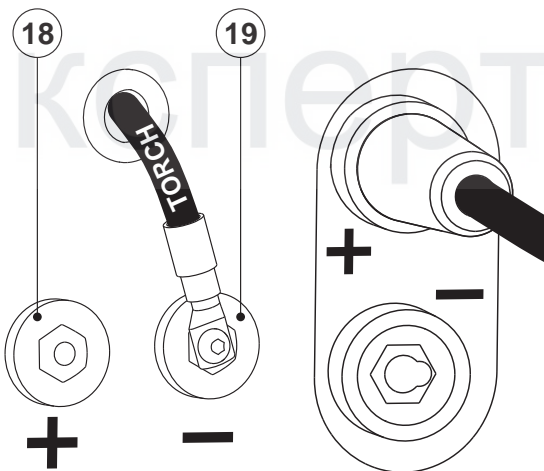


MIG/MAG (GAS)



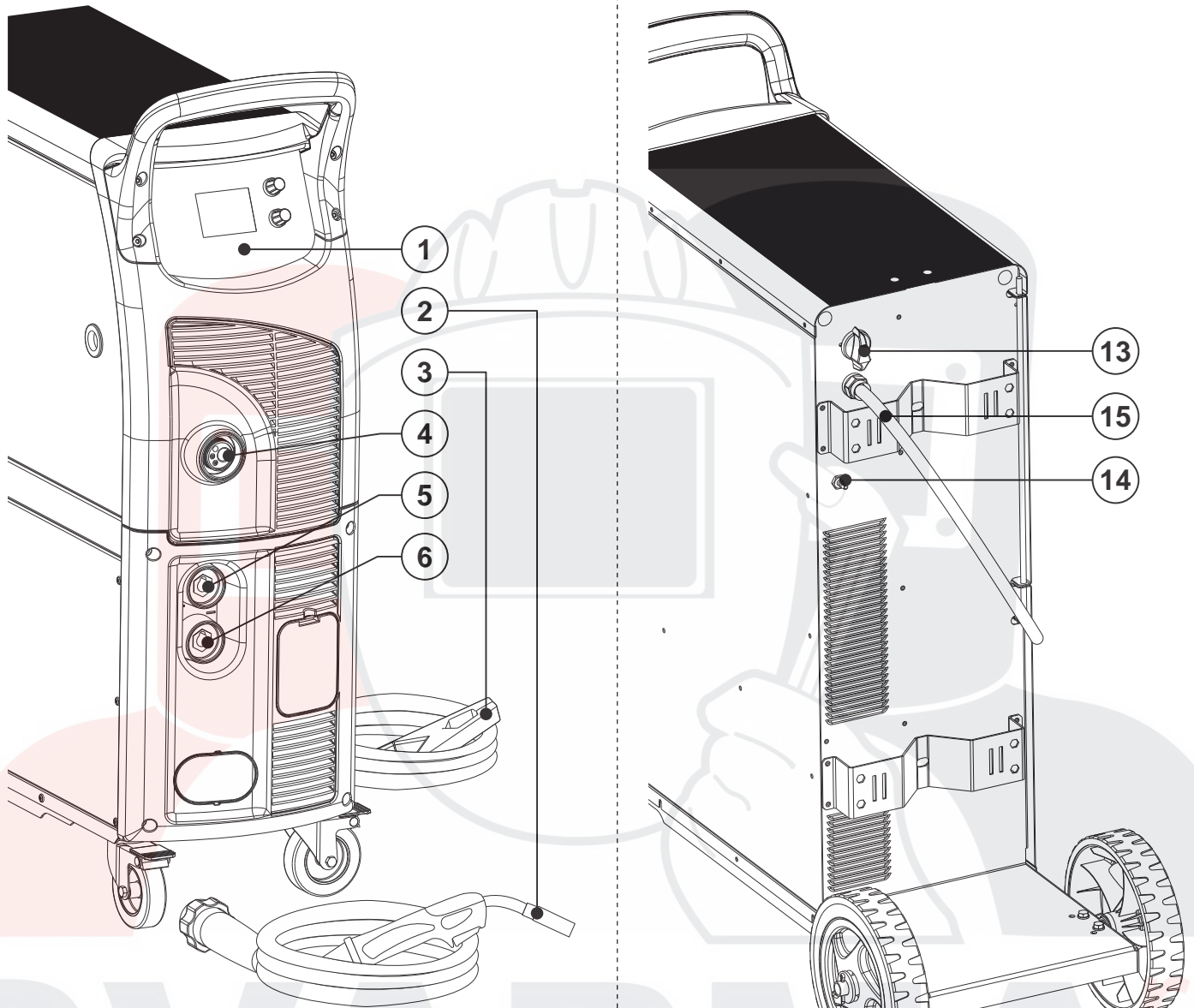
WELDING POLARITY CHART			
		TORCH	WORKPIECE
	MIG-MAG (GAS)		
	FLUX (NO GAS)		
	TIG		
	MMA		

FLUX (NO GAS)



WELDING POLARITY CHART			
		TORCH	WORKPIECE
	MIG-MAG (GAS)		
	FLUX (NO GAS)		
	TIG		
	MMA		

FIG. B2



WELDING POLARITY CHART








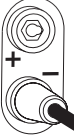






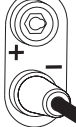
		TORCH		WORKPIECE	
	MIG-MAG (GAS)				
	TIG				
	MMA				

FIG. B3

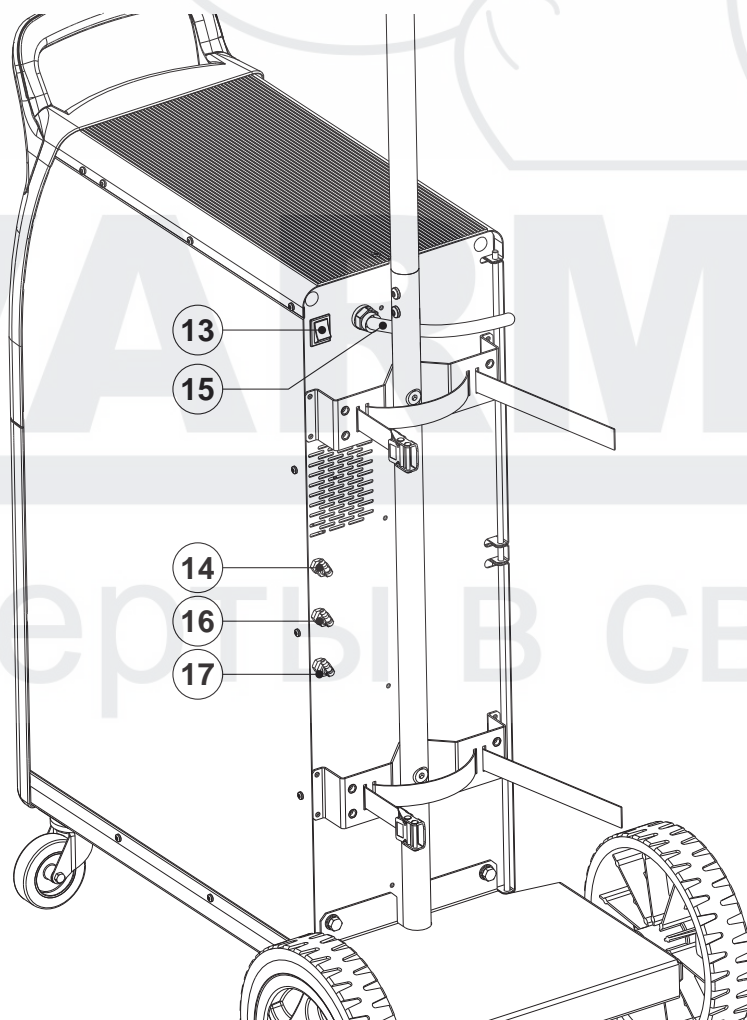
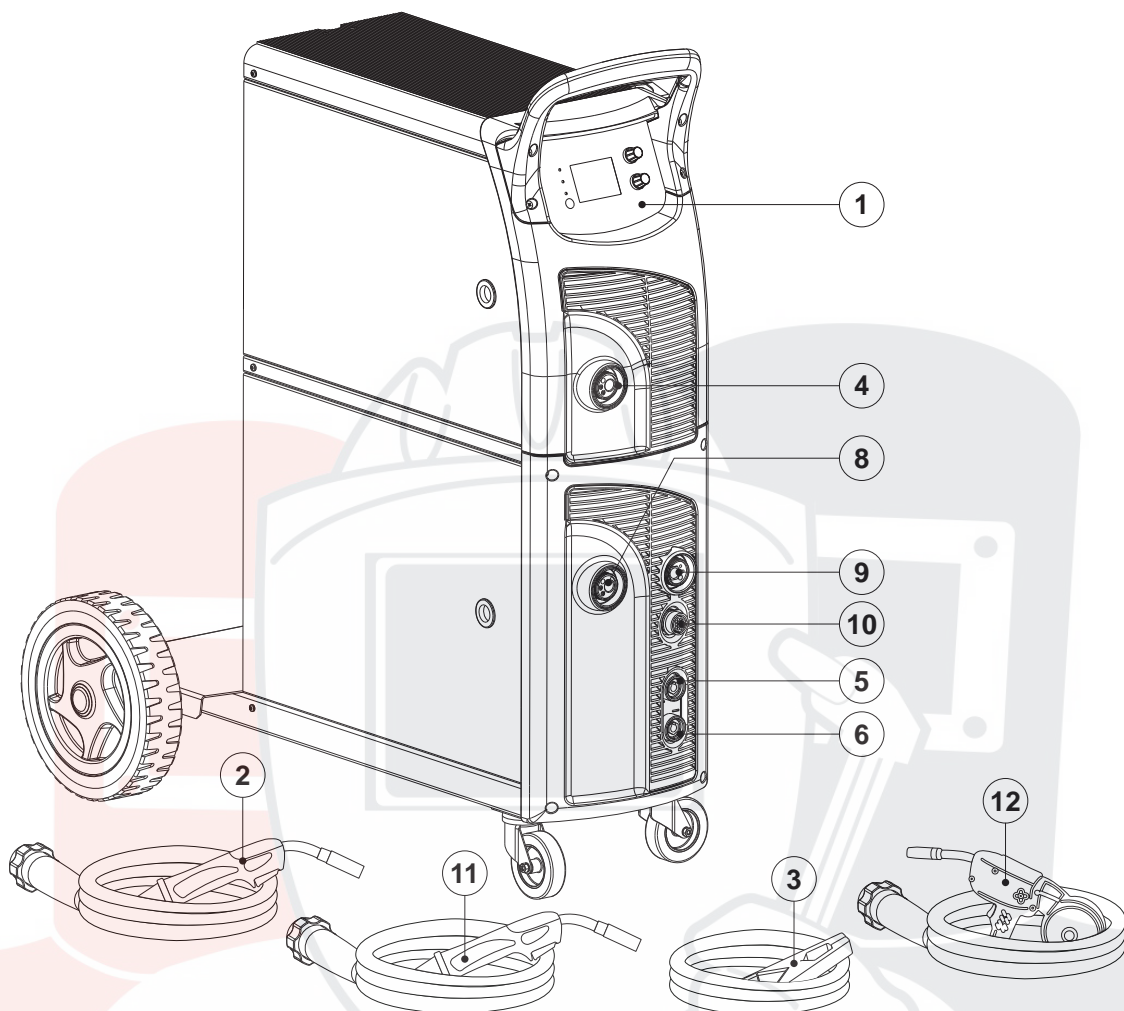
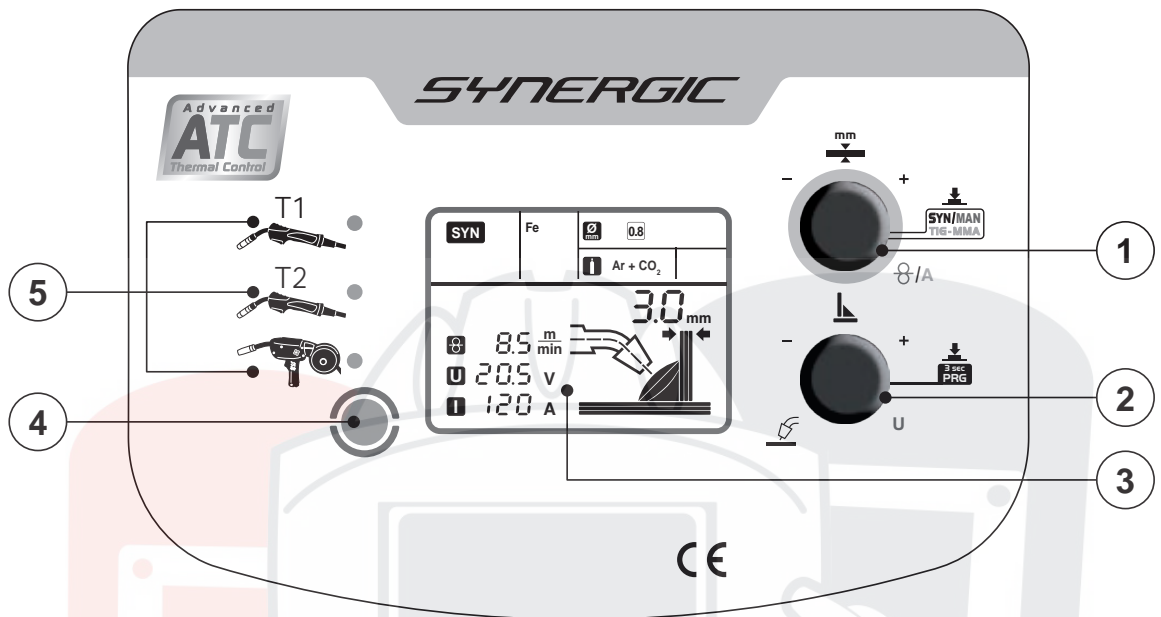
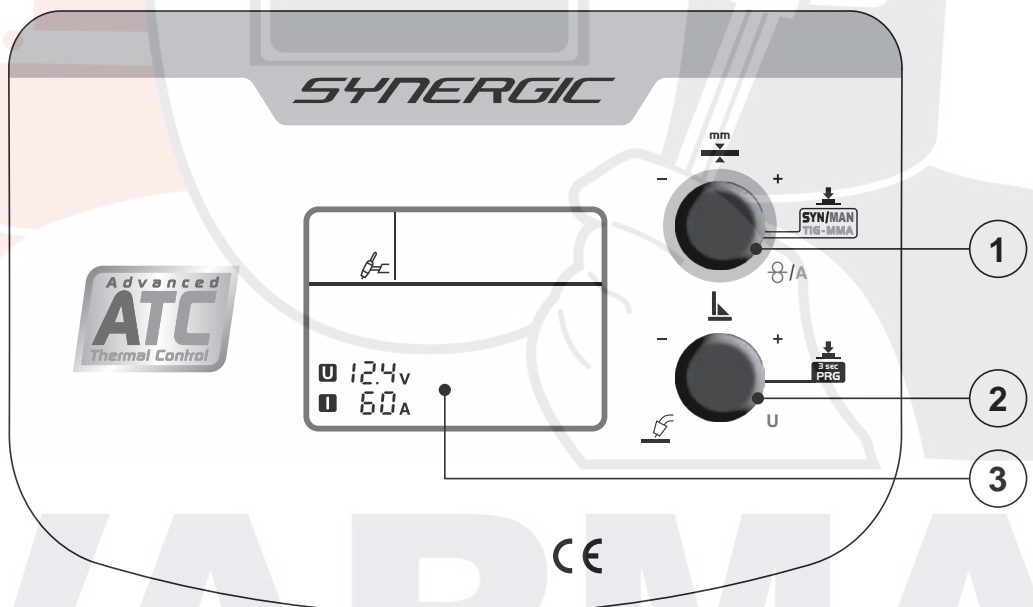


FIG. C

MIG - MAG



TIG



MMA

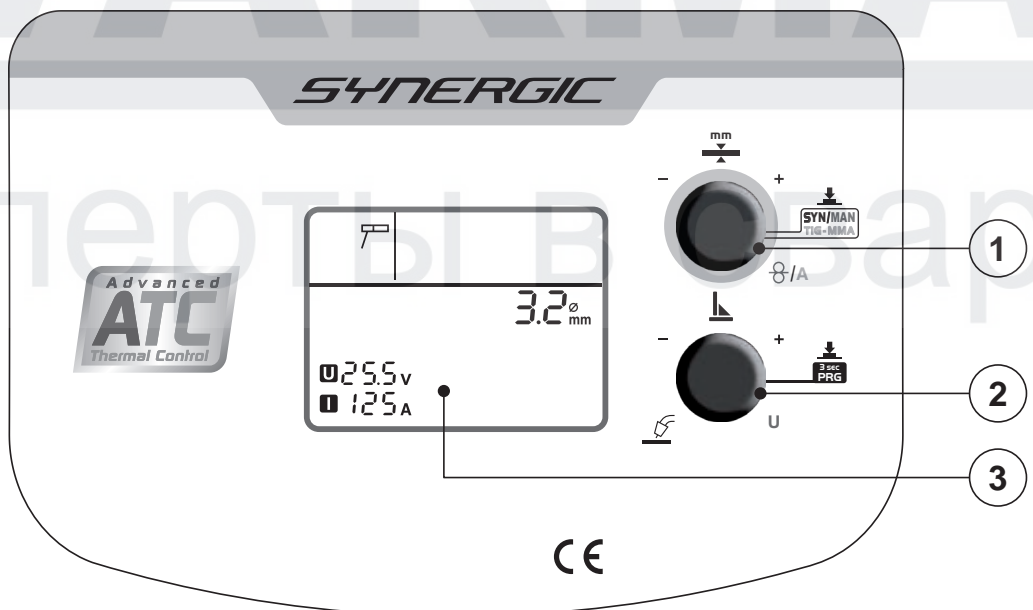


FIG. D

Nr 4 M 6 x 20 (A)

Nr 2 \varnothing 4.8 x 50 (B)

Nr 2 M 6 x 40 (C)

Nr 2 \varnothing 4.8 x 19 (D)

Nr 8 \varnothing 4.8 x 13 (E)

Nr 6 M 6 (F)

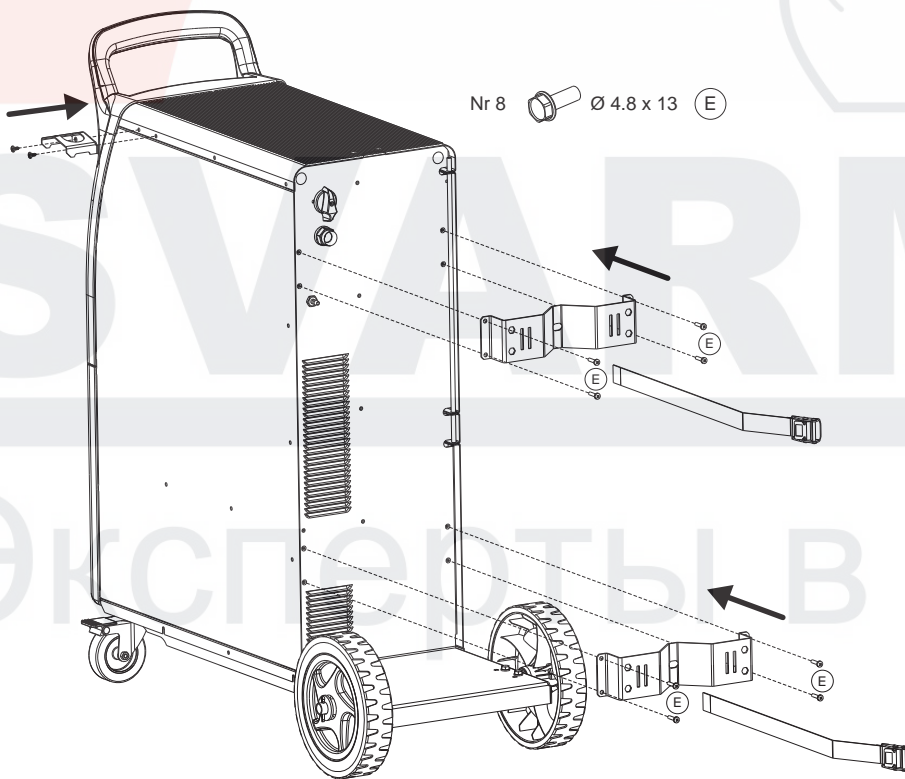
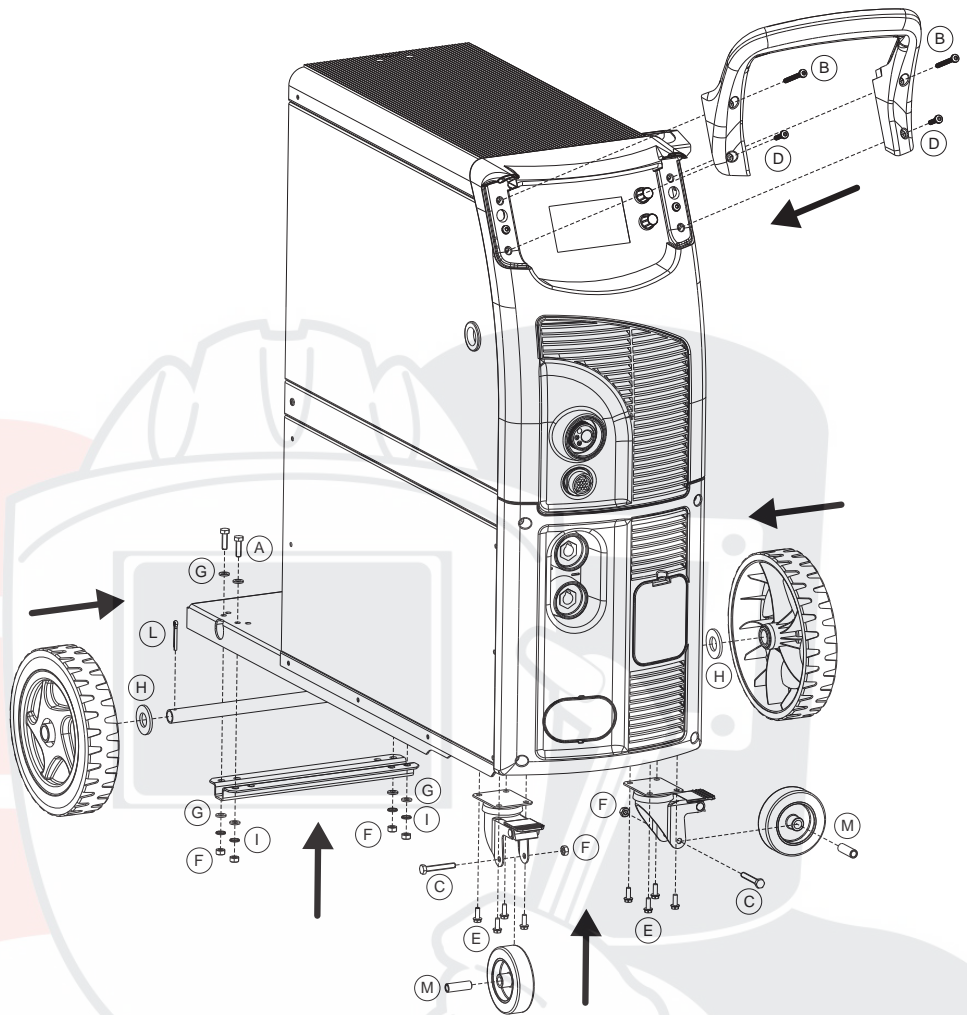
Nr 8 \varnothing 6 (G)

Nr 2 \varnothing 17 x 35 (H)

Nr 6 \varnothing 6 (I)

Nr 2 (L)

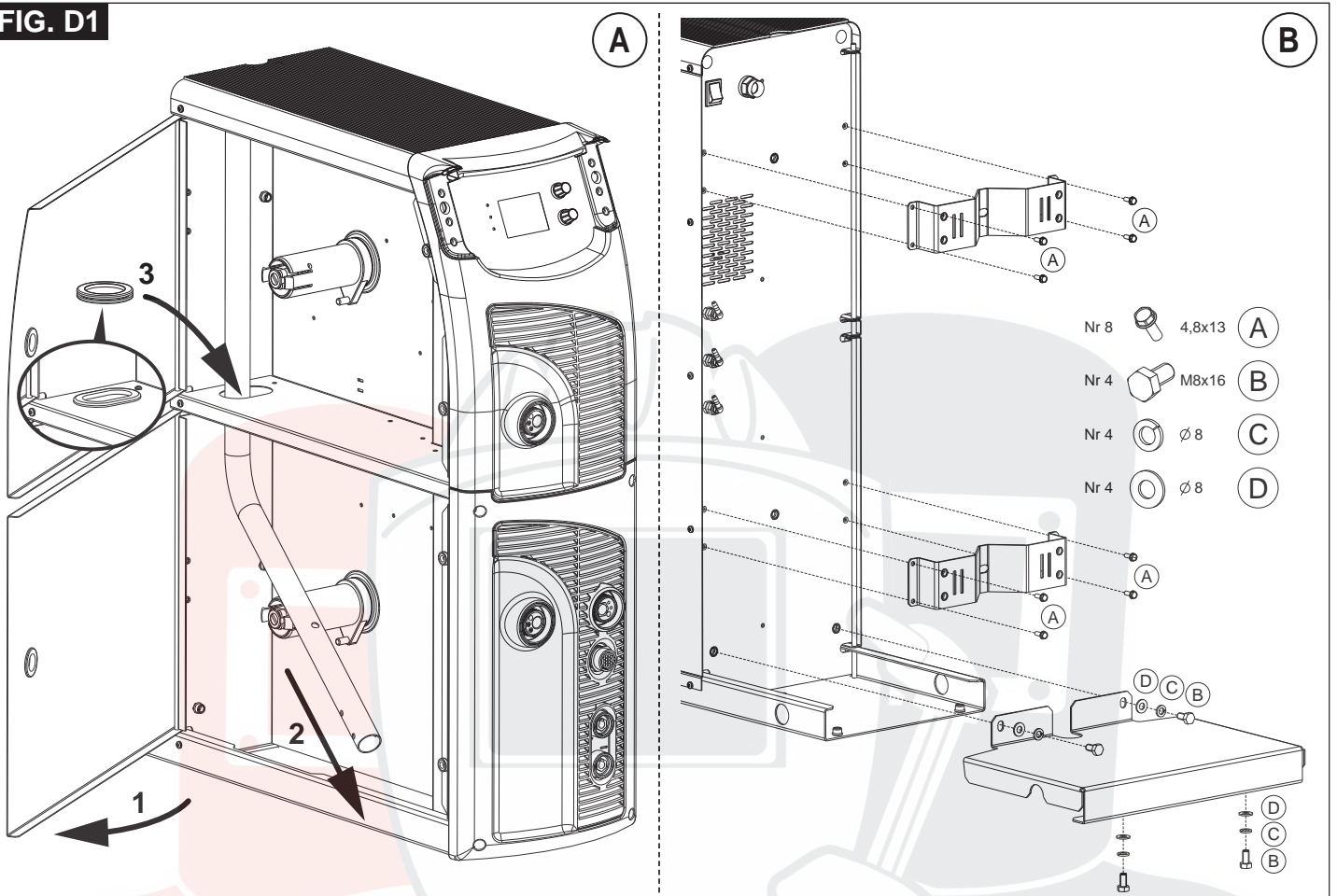
Nr 2 (M)



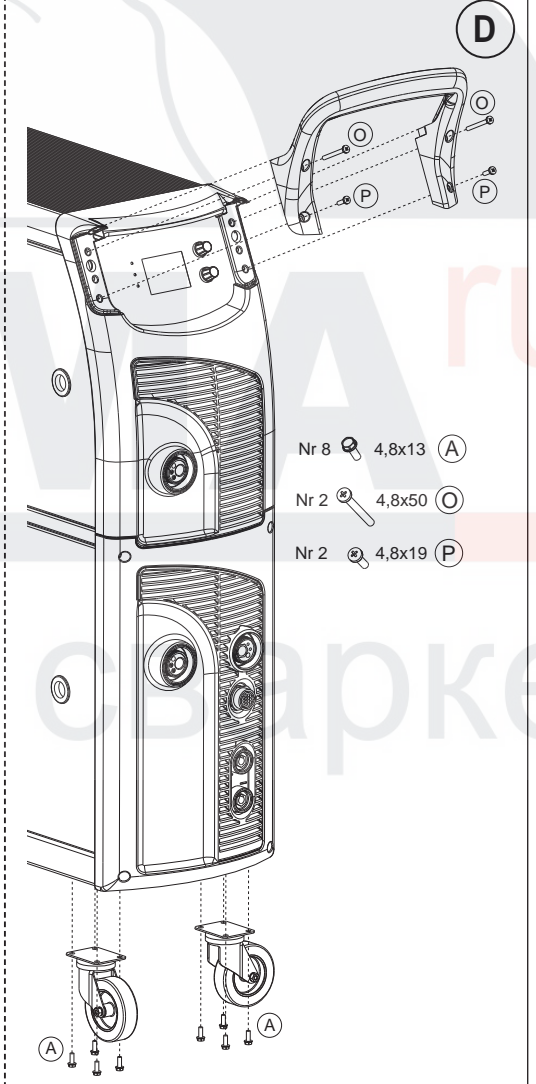
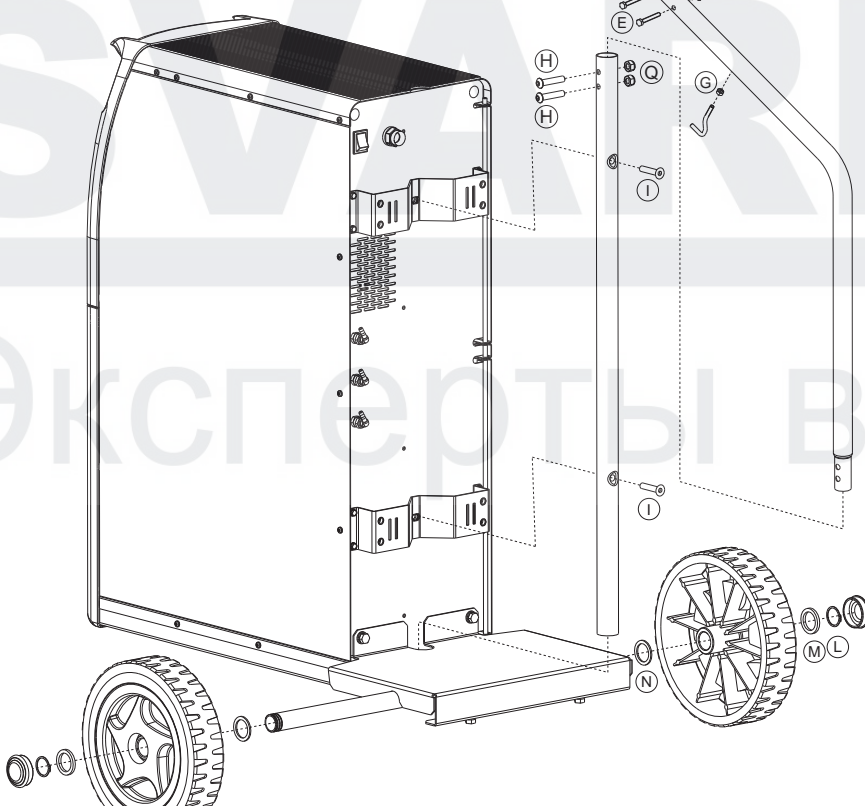
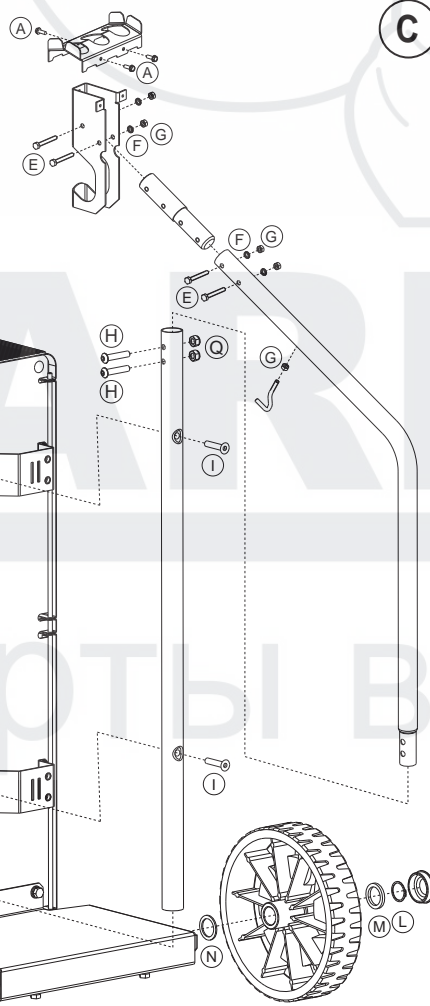
Nr 8 \varnothing 4.8 x 13 (E)



FIG. D1



- Nr 3 4,8x13 (A)
- Nr 4 M6x45 (E)
- Nr 4 $\phi 6$ (F)
- Nr 5 M6 (G)
- Nr 2 M8x40 (H)
- Nr 2 M8x40 (I)
- Nr 2 M 8 (Q)
- Nr 2 $\phi 25$ (L)
- Nr 2 $\phi 26 \times 36$ (M)
- Nr 2 $\phi 26 \times 35$ (N)



- Nr 8 4,8x13 (A)
- Nr 2 4,8x50 (O)
- Nr 2 4,8x19 (P)

FIG. D2

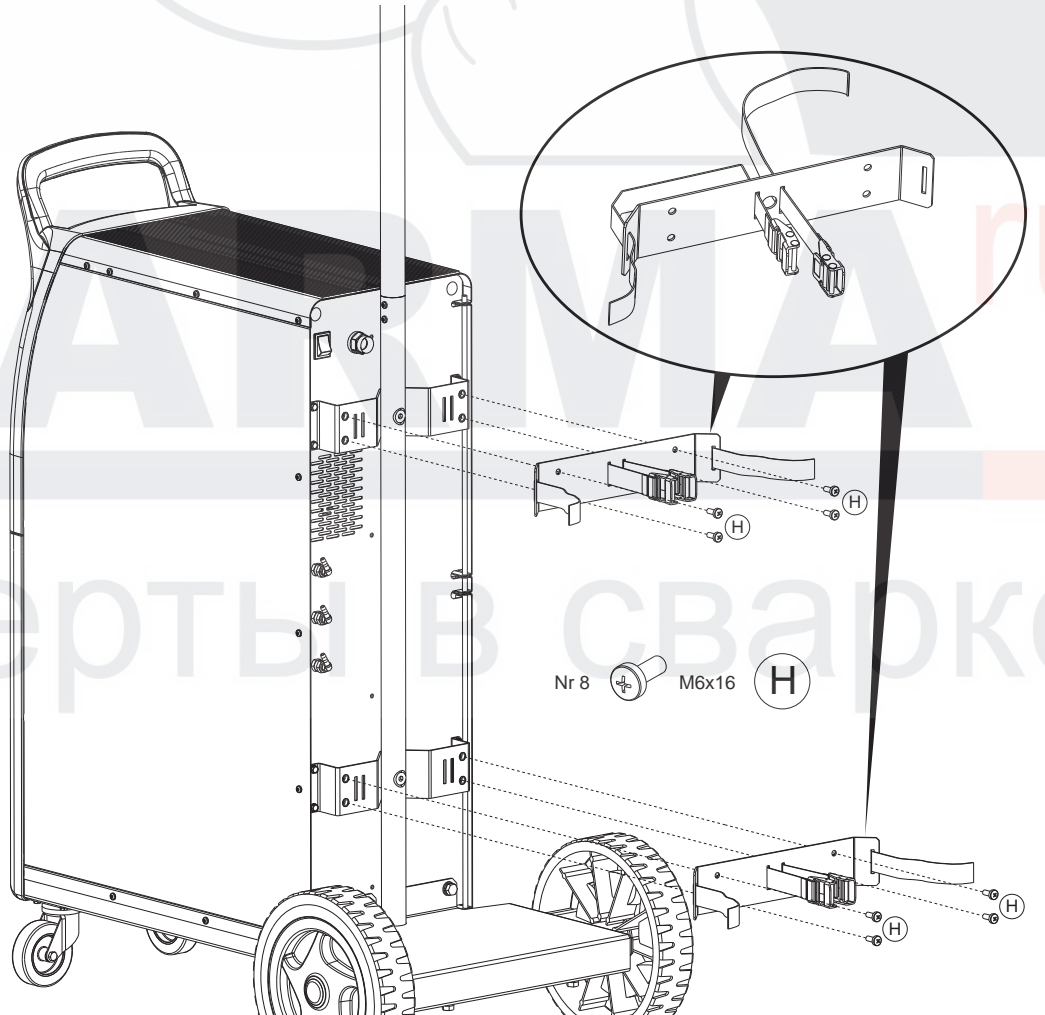
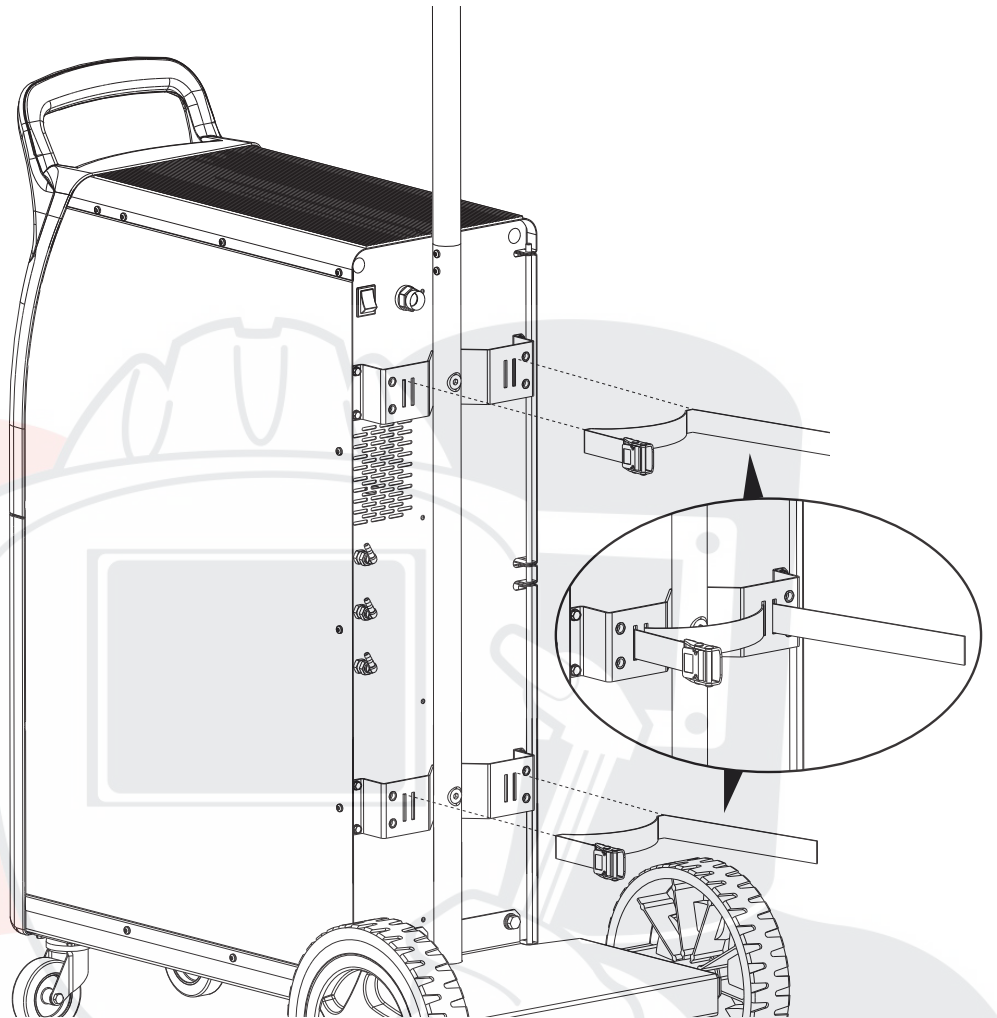
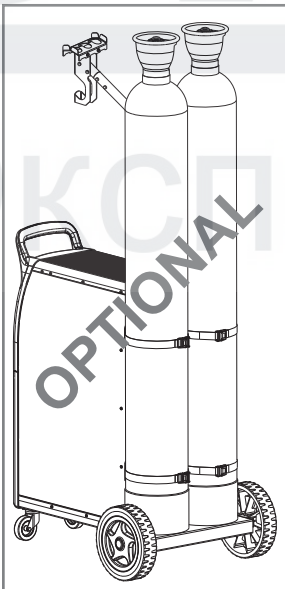
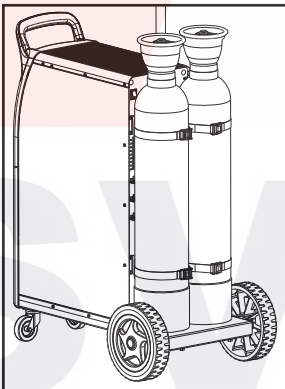
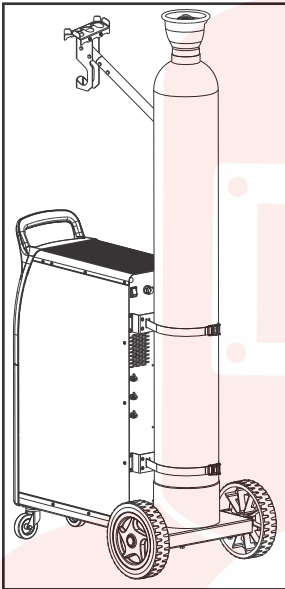
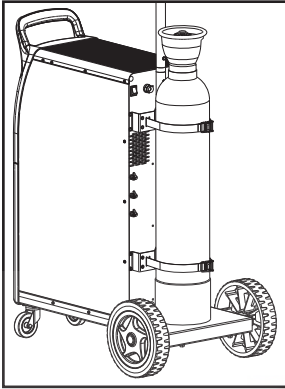


FIG. E

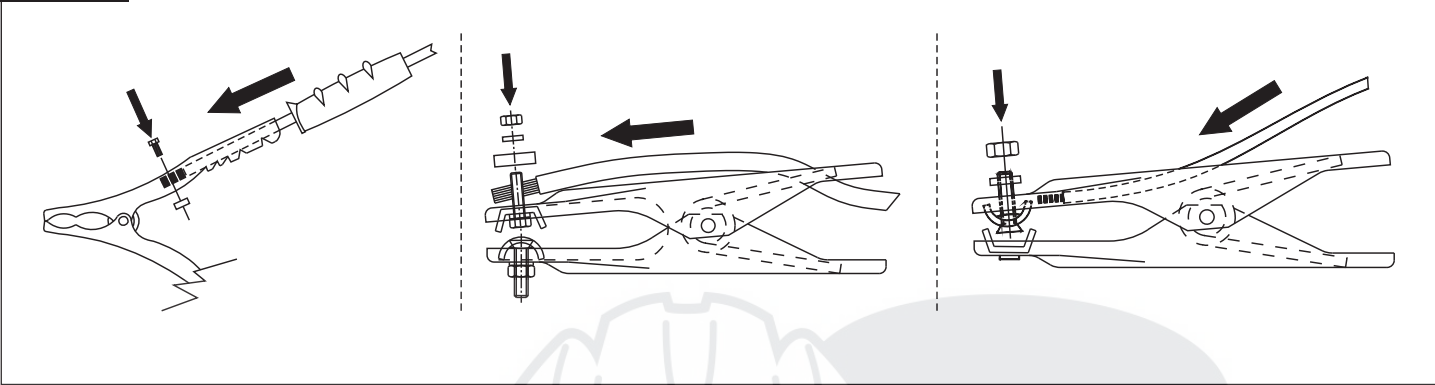


FIG. F

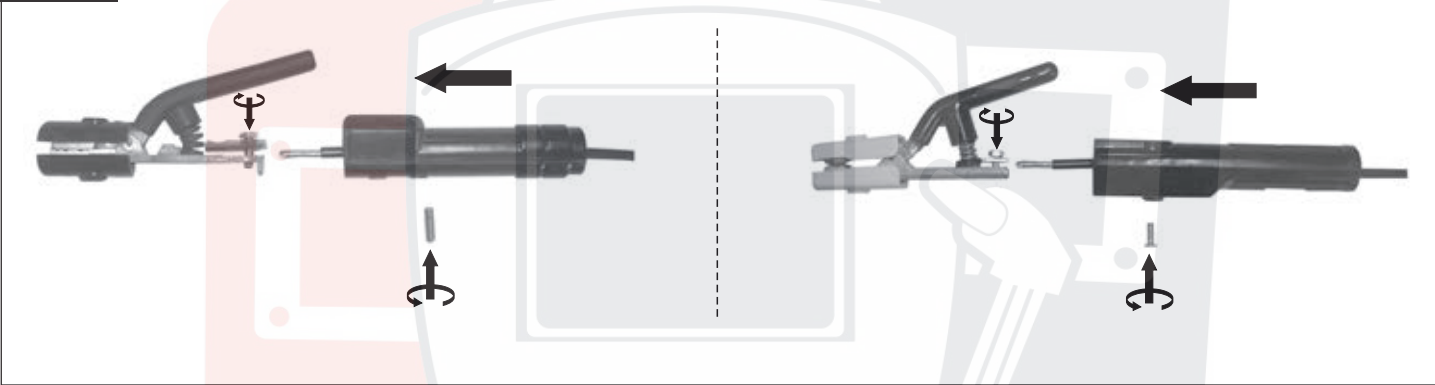
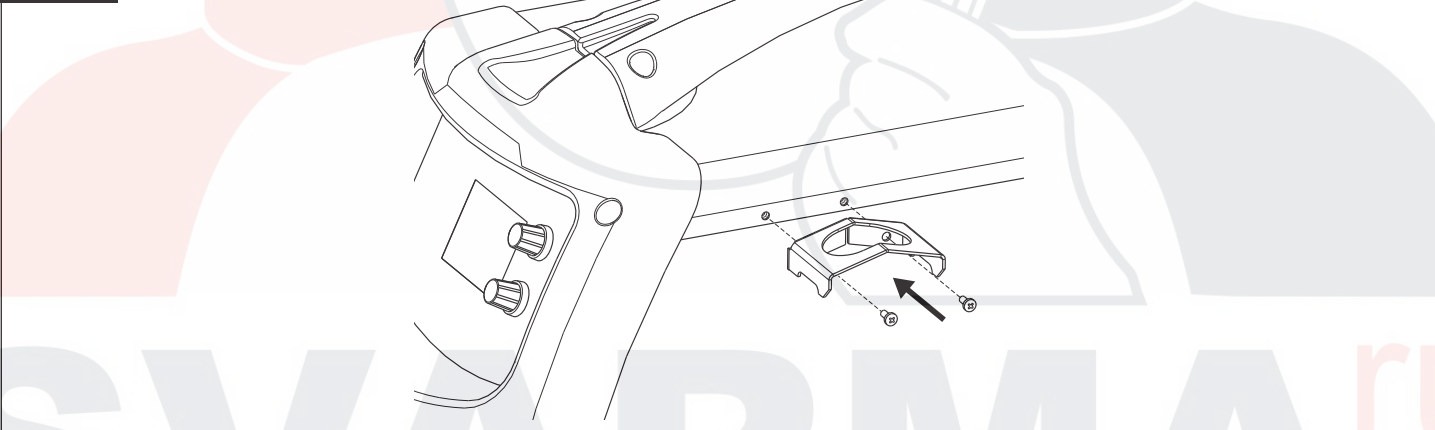


FIG. G



TAB. 5 ⚠️ 📄

SUGGESTED VALUES FOR WELDING - DATI ORIENTATIVI PER SALDATURA

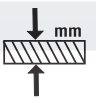
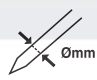


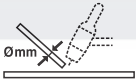
			I_2				
		(mm)	(A)	(mm)	(mm)	(l/min)	(mm)
TIG DC	Ss	0.3 - 0.5	5 - 20	0.5	6.5	3	-
		0.5 - 0.8	15 - 30	1	6.5	3	-
		1	30 - 60	1	6.5	3 - 4	1
		1.5	70 - 100	1.6	9.5	3 - 4	1.5
		2	90 - 110	1.6	9.5	4	1.5 - 2.0
		3	120 - 150	2.4	9.5	5	2 - 3
		4	140 - 190	2.4	9.5 - 11	5 - 6	3
		5	190 - 250	3.2	11 - 12.5	6 - 7	3 - 4
	Cu	0.3 - 0.8	20 - 30	0.5 - 1	6.5	4	-
		1	80 - 100	1	9.5	6	1.5
		1.5	100 - 140	1.6	9.5	8	1.5
		2	130 - 160	1.6	9.5	8	1.5

FIG. H

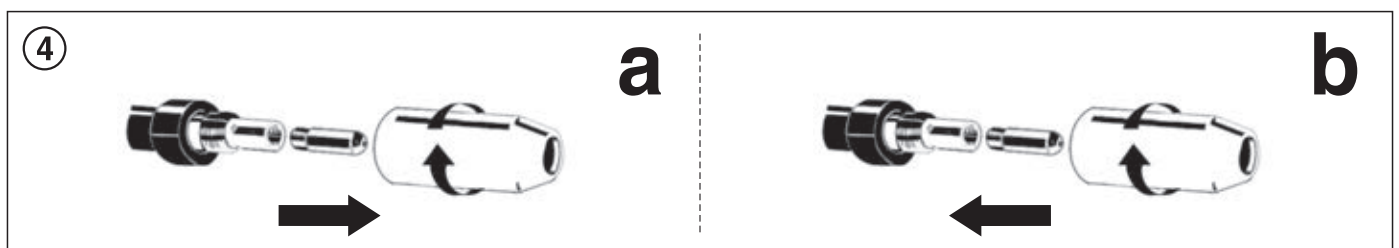
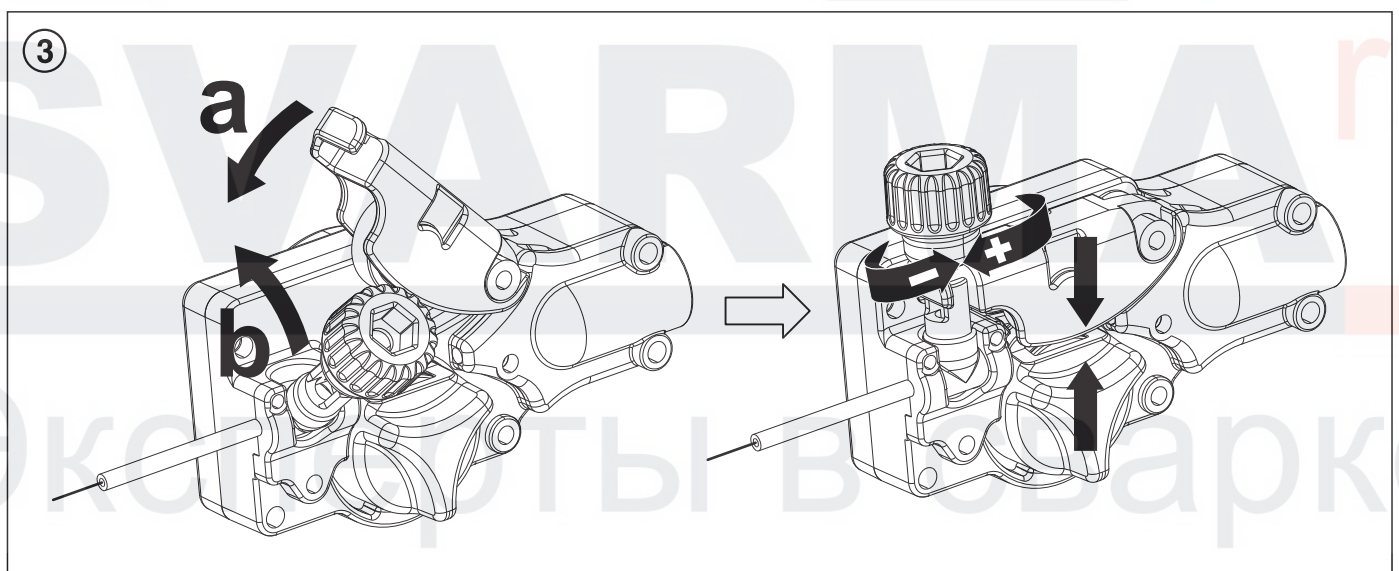
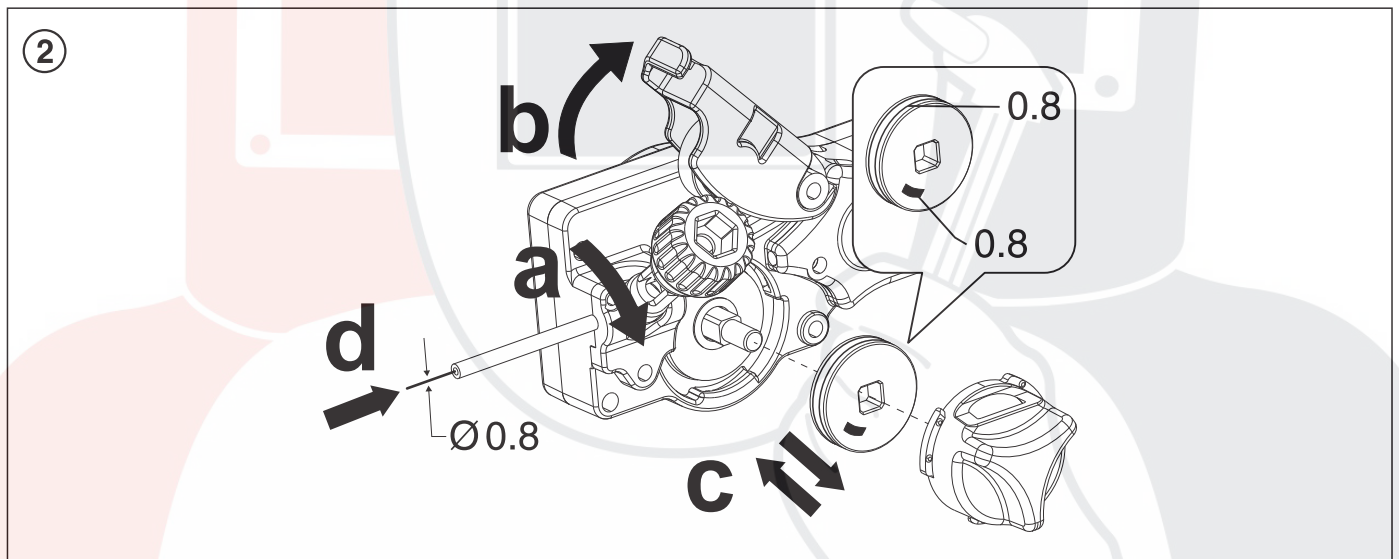
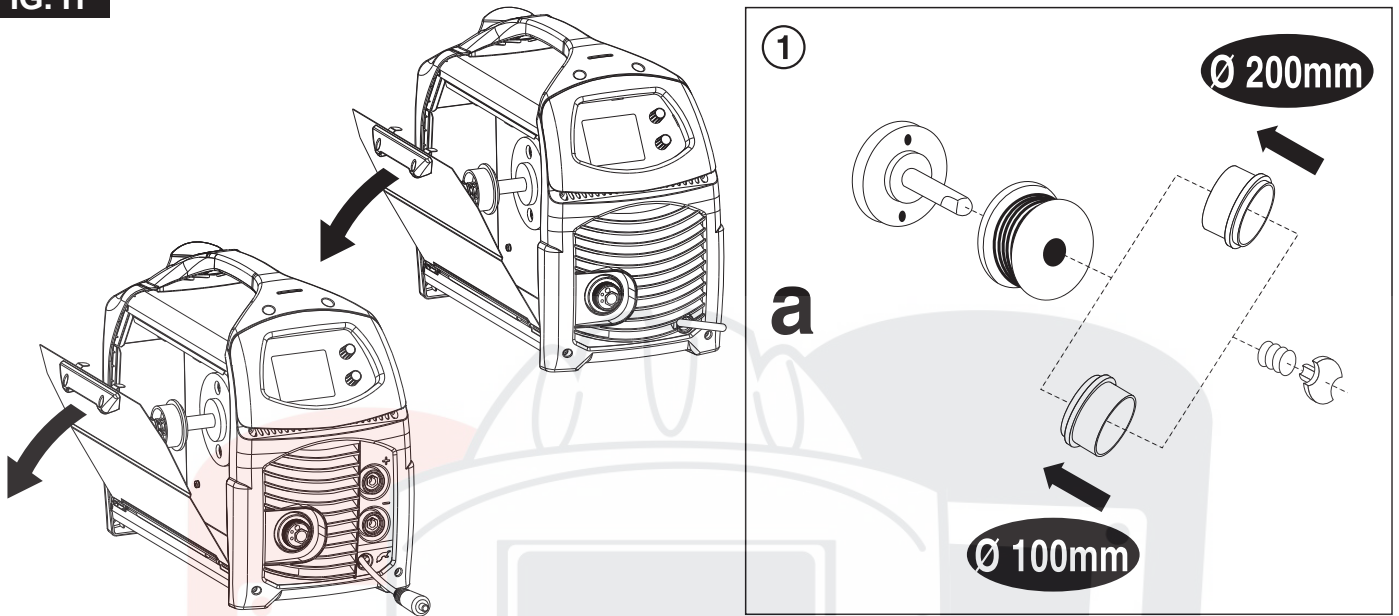


FIG. H1

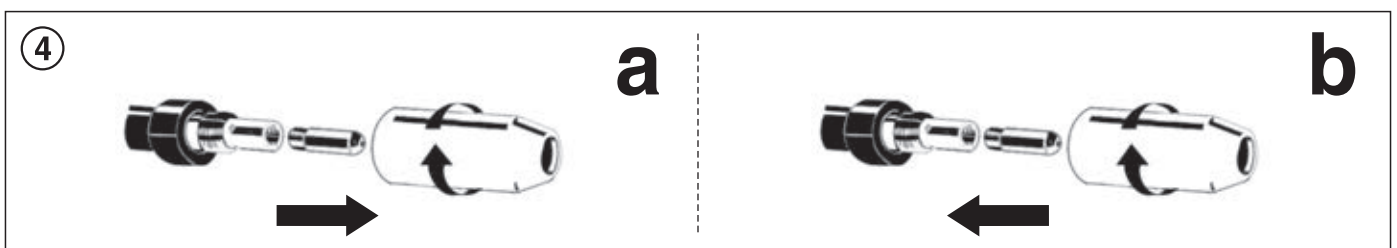
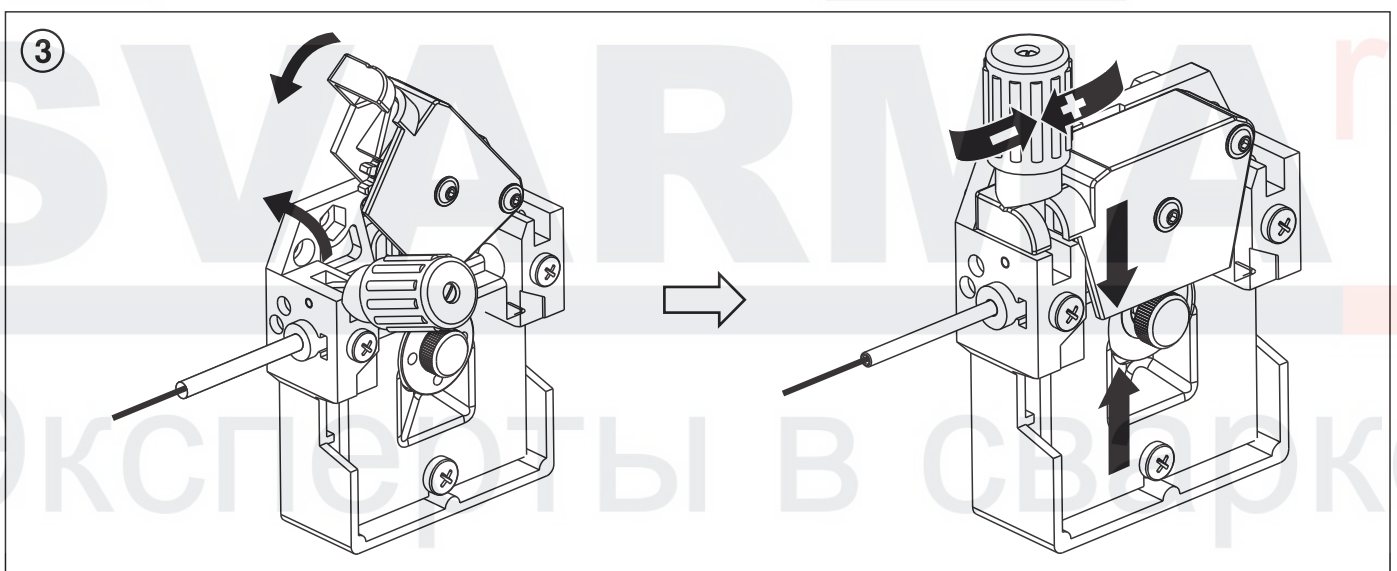
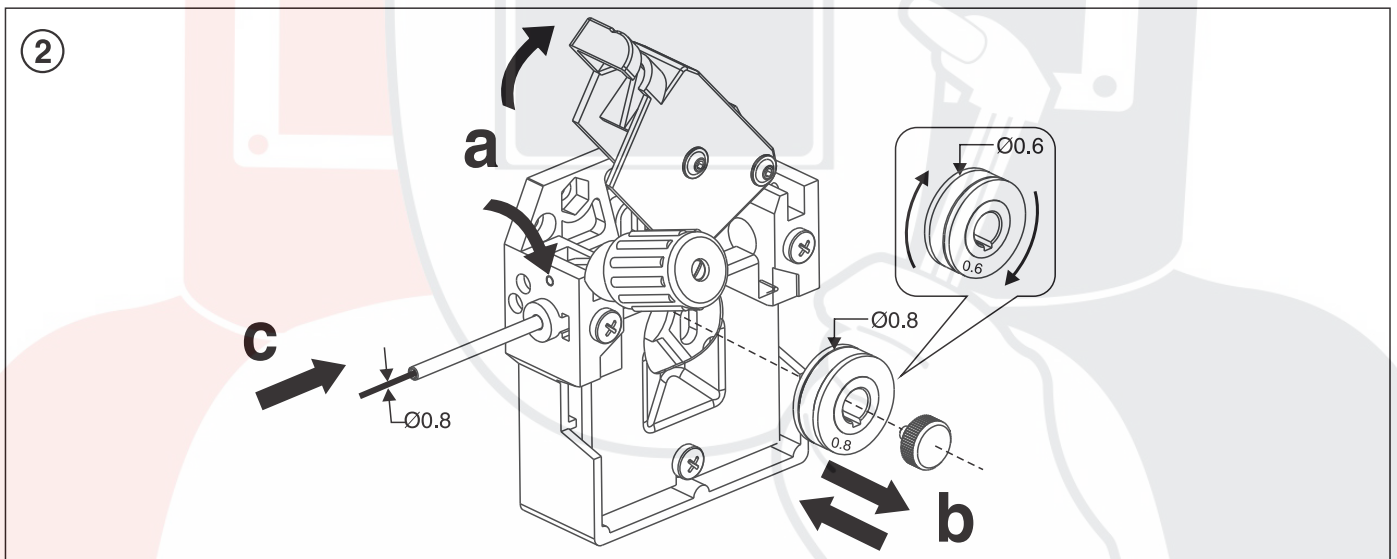
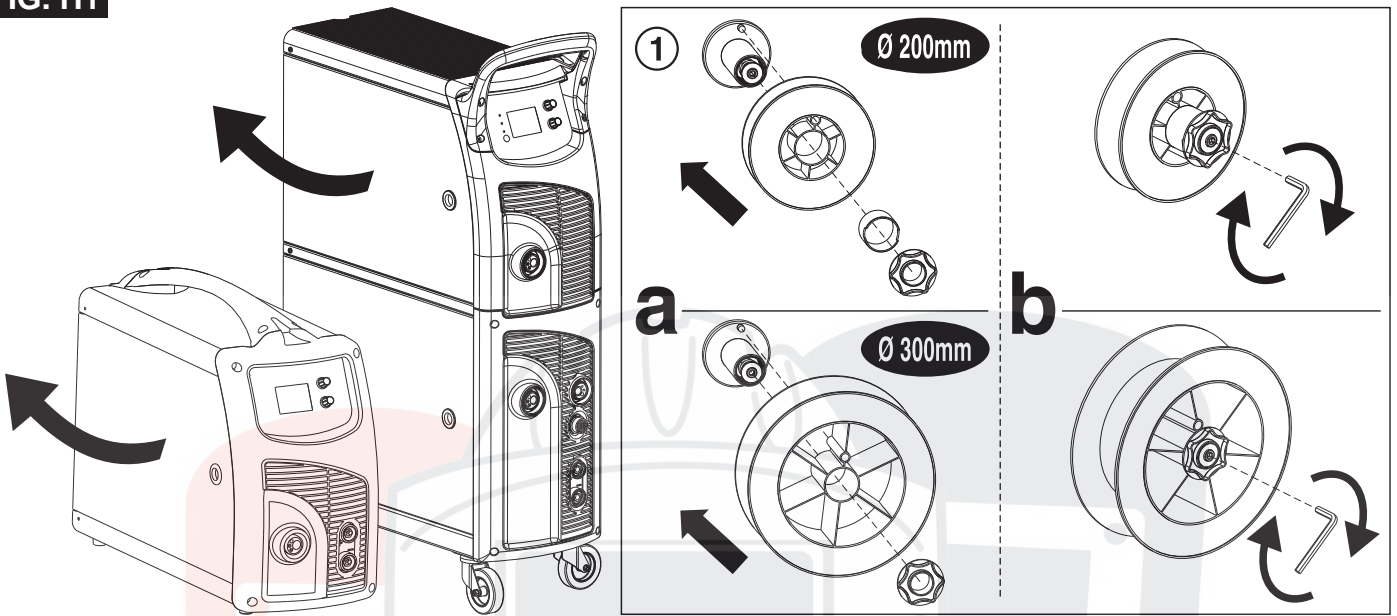


FIG. H2

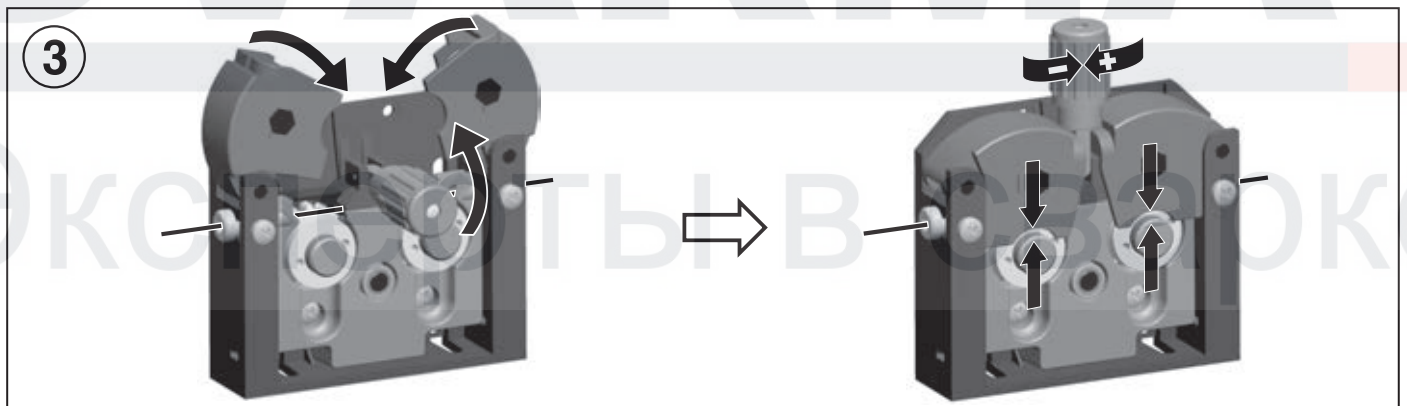
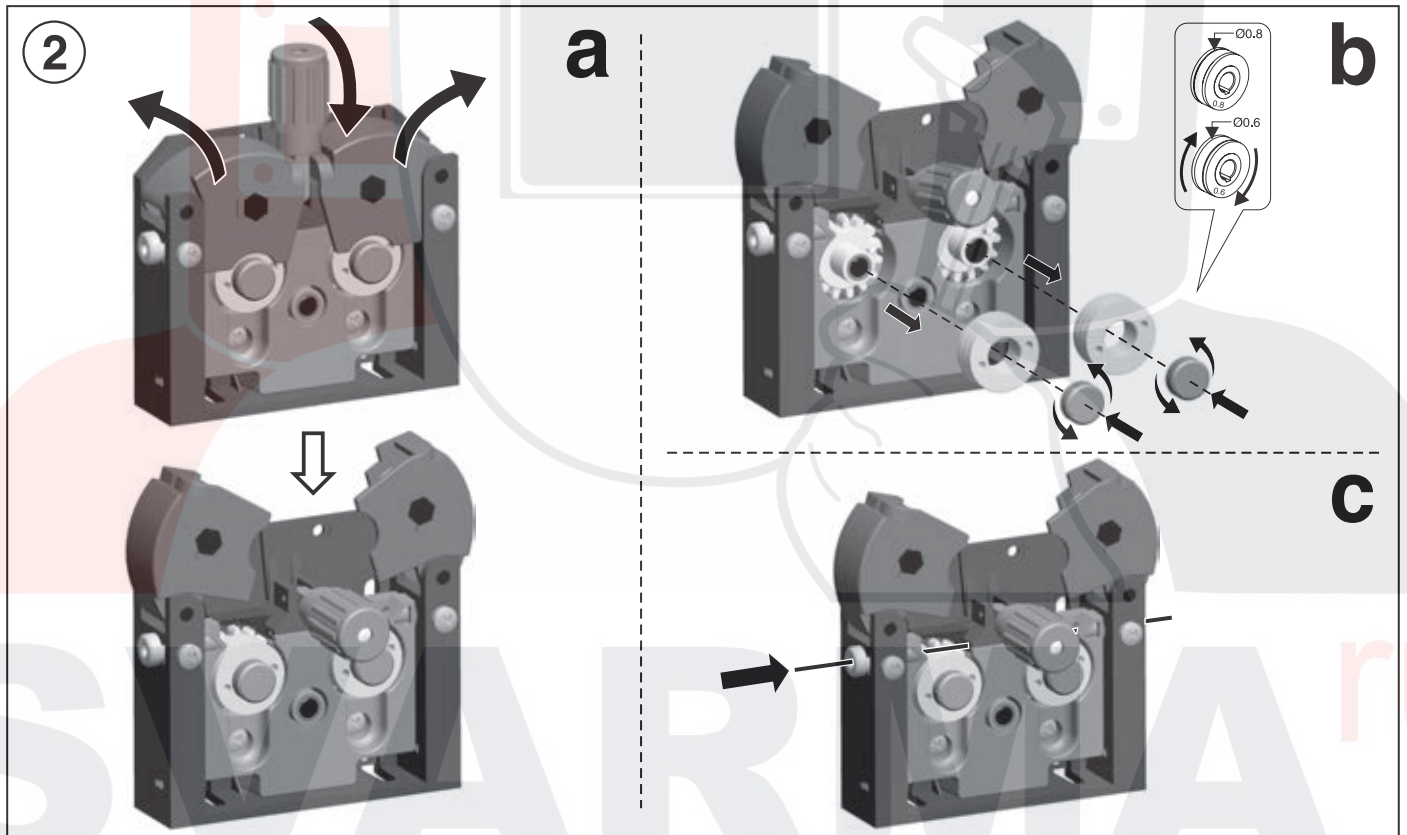
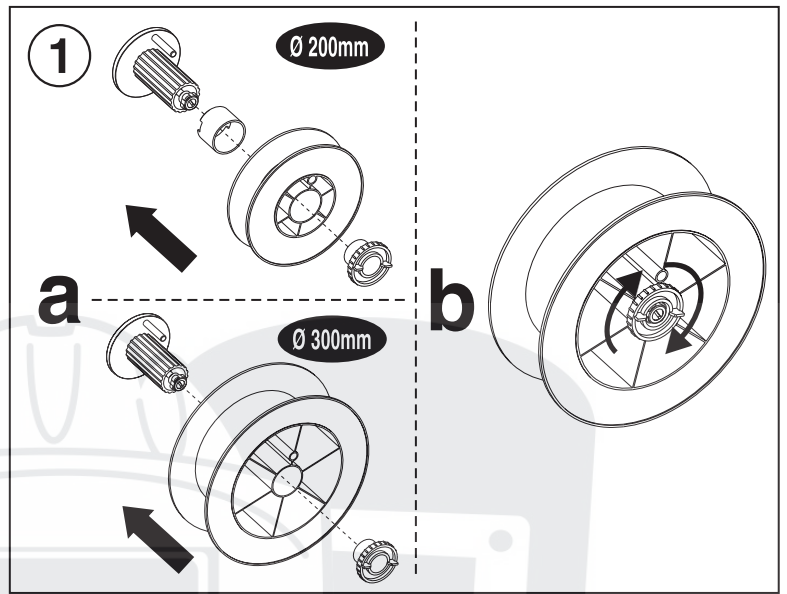
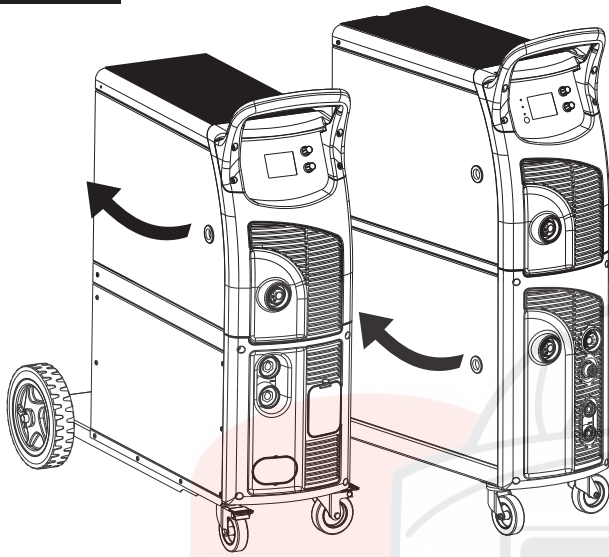


FIG. 1

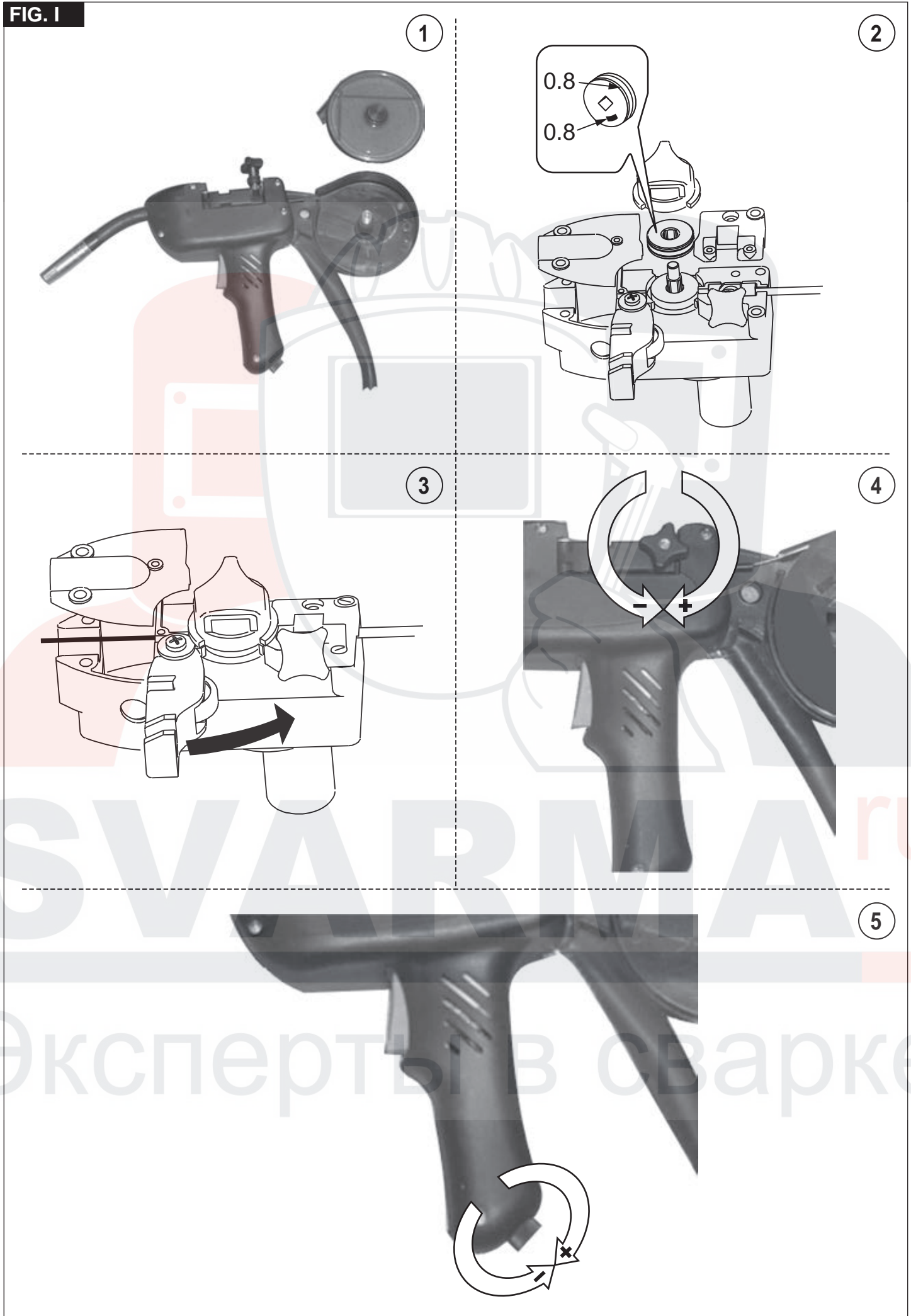


FIG. L

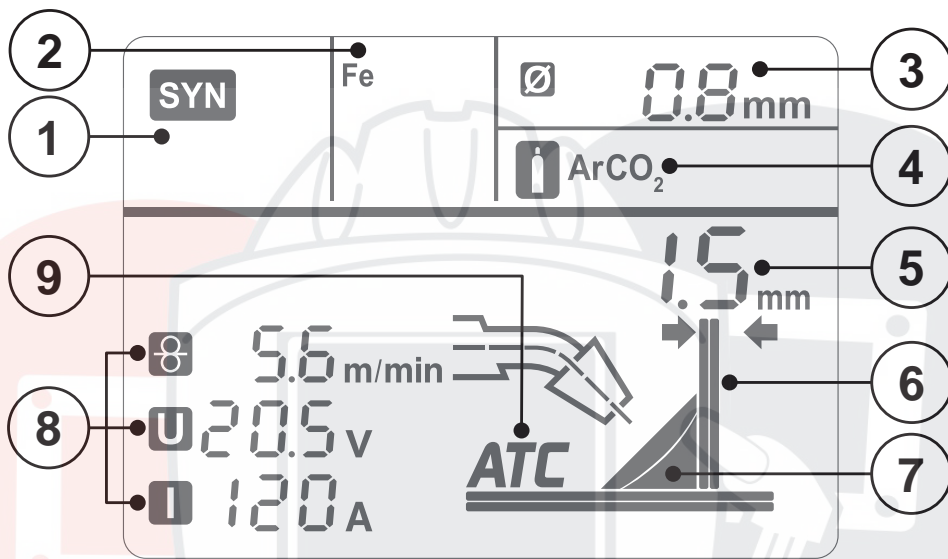


FIG. M

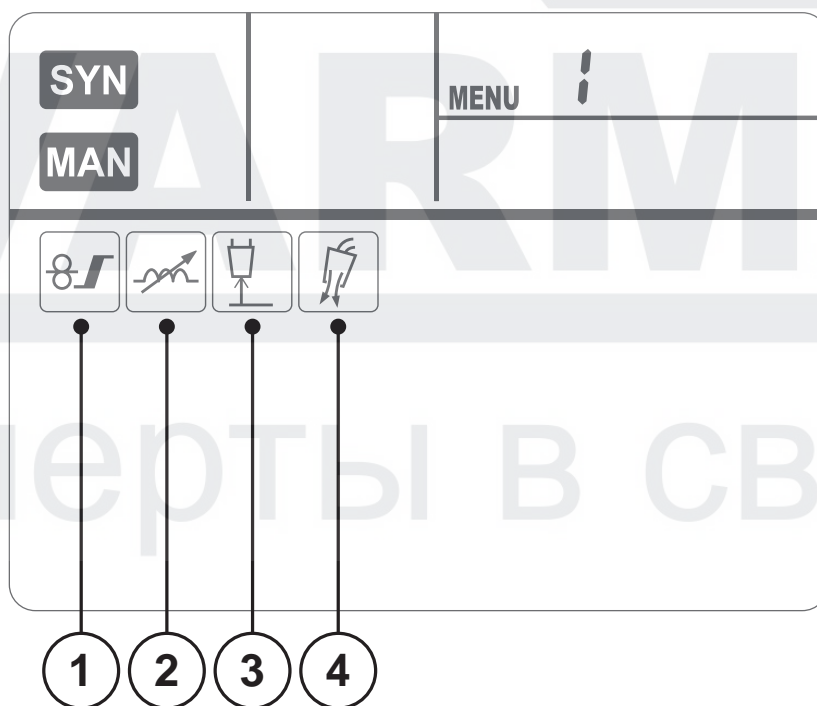


FIG. N

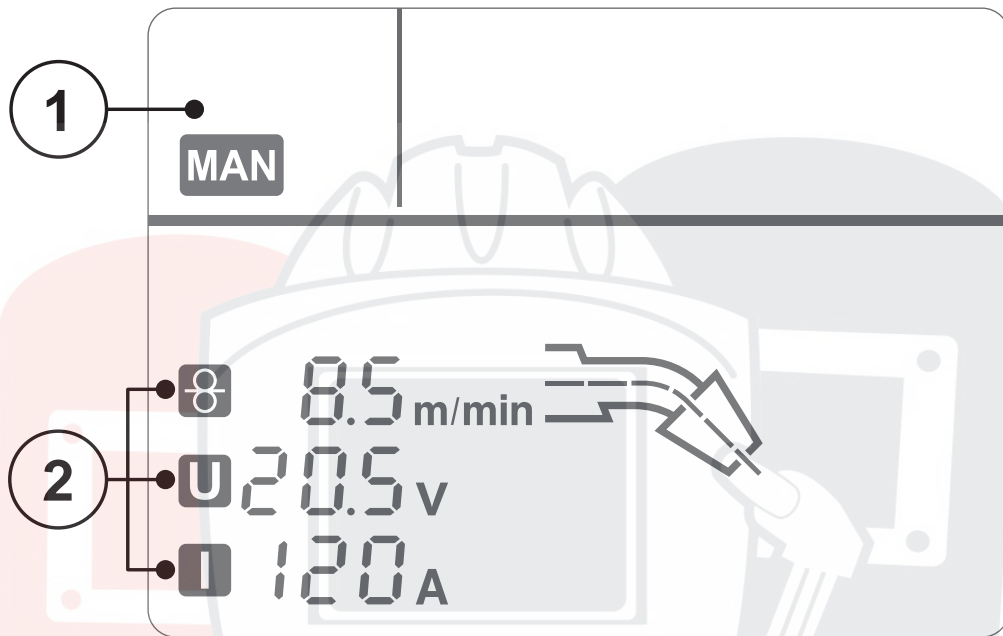


FIG. O

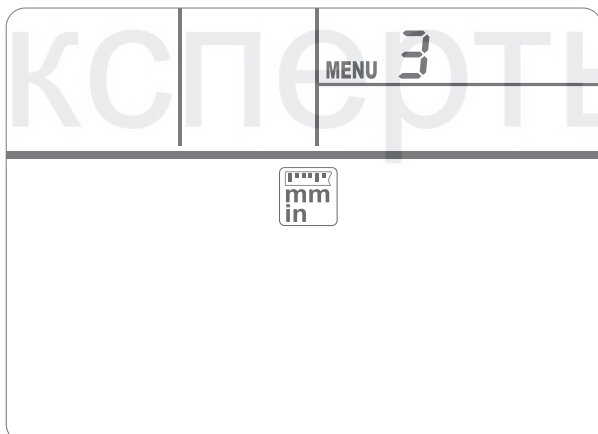
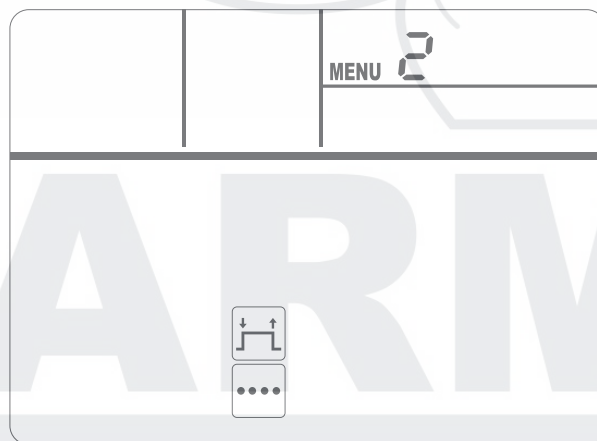
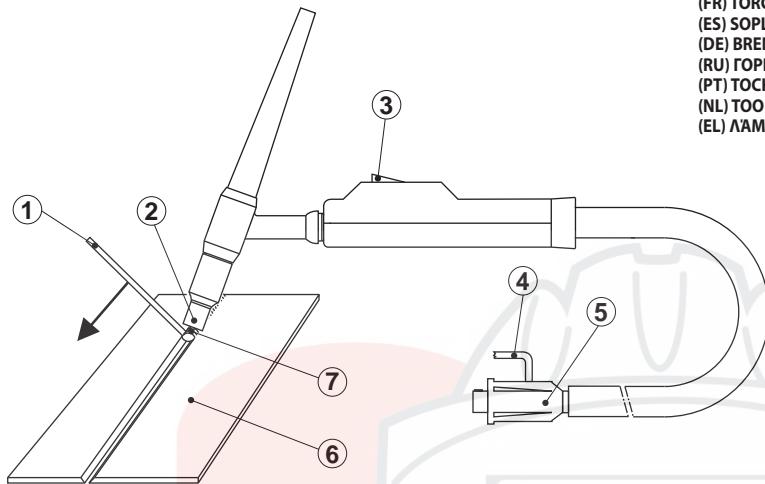


FIG. P



(EN) TORCH
(IT) TORCIA
(FR) TORCHE
(ES) SOPLETE
(DE) BRENNER
(RU) ГОРЕЛКА
(PT) TOCHA
(NL) TOORTS
(EL) ΛΑΜΠΑ

(RO) PISTOLETUL
(SV) SKÅRBRÄNNARE
(CS) SVAŘOVACÍ PISTOLE
(HR-SR) PLAMENIK
(PL) UCHWYT SPAWALNICZY
(FI) POLTIN
(DA) BRÆNDER
(NO) SVEISEBRENNER
(SL) ELEKTRODNO DRŽALO

(SK) ZVÁRACIA PIŠTOL'
(HU) FÁKLYA
(LT) DEGIKLIS
(ET) PÕLETI
(LV) DEGLIS
(BG) ГОРЕЛИКА
(AR) الشعلة

- (EN) FILLER ROD IF NEEDED - (IT) EVENTUALE BACCHETTA D'APPORTO - (FR) BAGUETTE D'APPORT ÉVENTUELLE - (ES) EVENTUAL VARILLA DE APORTE - (DE) BEDARFSWEISE EINGESETZTER SCHWEISSSTAB MIT ZUSATZWERKSTOFF - (RU) ВОЗМОЖНАЯ ПАЛОЧКА ДЛЯ ПРИПОЯ - (PT) EVENTUAL VARETA DE APOIO - (NL) EVENTUELE STICK VULMATERIAAL - (EL) ΕΠΙΧΕΙΡΗΣΙΜΟ ΠΑΒΛΟΣ ΕΙΣΦΟΡΑΣ ΥΛΙΚΟΥ - (RO) EVENTUALĂ BAGHETĂ DE ADAOS - (SV) EVENTUELL SVETSSTAV - (CS) PŘÍPADNÁ TYČKA PŘÍDAVNÉHO MATERIÁLU - (HR-SR) EVENTUALNI ŠTAPIĆ DODATNOG MATERIJALA - (PL) EWENTUALNY PRĘT DO SPAWANIA - (FI) MAHDOLLINEN HITSAUSPUIKKO - (DA) EVENTUEL TILFØRSELSPIND - (NO) EVENTUELL STØTTESTAV - (HU) MOREBITNA DODAJALNA PALČICA - (SK) PŘÍPADNÁ TYČKA PŘÍDAVNÉHO MATERIÁLU - (LV) ESELEGES HEGESZTÓ PÁLCA - (LT) GALIMA UŽPILDO LAZDELE - (ET) TÄITEPULK - (LV) PIEDEVU STIENS, JA TO IZMANTO - (BG) ЕВЕНТУАЛНА ПРЪЧКА ЗА ЗАВАРЯВАНЕ - (AR) قطعة حشو محتملة
- (EN) NOZZLE - (IT) UGELLO - (FR) TUYÈRE - (ES) BOQUILLA - (DE) DÜSE - (RU) СОПЛО - (PT) BICO - (NL) MONDSTUK - (EL) ΣΤΟΜΙΟ - (RO) DUZĂ - (SV) MUNSTYCKE - (CS) TRYSKA - (HR-SR) MLAZNICA - (PL) DYSZA - (FI) SUUTIN - (DA) DYSE - (NO) DYSE - (SL) ŠOBA - (SK) TRYSKA - (HU) FÜVÖKA - (LT) ANTĖGALIS - (ET) DÜÜS - (LV) SPRausLA - (BG) НАКРАЙНИК - (AR) دواية
- (EN) PUSHBUTTON - (IT) PULSANTE - (FR) BOUTON - (ES) PULSADOR - (DE) DRÜCKKNOPF - (RU) КНОПКА - (PT) BOTÃO - (NL) KNOP - (EL) ΠΛΗΚΤΡΟ - (RO) BUTON - (SV) KNAPP - (CS) TLAČÍTKO - (HR-SR) TIPKALO - (PL) PRZYCISK - (FI) PAINIKE - (DA) TRYKKNAP - (NO) KNAPP - (SL) GUMB - (SK) TLAČIDLO - (HU) NYOMÓGOMB - (LT) MYGTUKAS - (ET) NUPP - (LV) POGA - (BG) БУТОН - (AR) زر
- (EN) GAS - (IT) GAS - (FR) GAZ - (ES) GAS - (DE) GAS - (RU) ГАЗ - (PT) GÁS - (NL) GAS - (EL) ΑΕΡΙΟ - (RO) GAZ - (SV) GAS - (CS) PLYN - (HR-SR) PLIN - (PL) GAZ - (FI) KAASU - (DA) GAS - (NO) GASS - (SL) PLIN - (SK) PLYN - (HU) GÁZ - (LT) DUJOS - (ET) GAAS - (LV) GÁZE - (BG) ГАЗ - (AR) غاز
- (EN) CURRENT - (IT) CORRENTE - (FR) COURANT - (ES) CORRIENTE - (DE) STROM - (RU) ТОК - (PT) CORRENTE - (NL) STROOM - (EL) ΡΕΥΜΑ - (RO) CURENT - (SV) STRÖM - (CS) PROUD - (HR-SR) STRUJA - (PL) PRĄD - (FI) VIRTA - (DA) STRØM - (NO) STRØM - (SL) TOK - (SK) PRŮD - (HU) ÁRAM - (LT) SROVĖ - (ET) VOOL - (LV) STRĀVA - (BG) ТОК - (AR) تيار
- (EN) PIECE TO BE WELDED - (IT) PEZZO DA SaldARE - (FR) PIÈCE À SOUDER - (ES) PIEZA A SOLDAR - (DE) WERKSTÜCK - (RU) СВАРИВАЕМАЯ ДЕТАЛЬ - (PT) PEÇA A SOLDAR - (NL) TE LASSEN WERKSTUK - (EL) ΥΛΙΚΟ ΠΟΥ ΠΡΕΠΕΙ ΝΑ ΣΥΓΚΟΛΗΘΕΙ - (RO) PIESA DE SUDAT - (SV) DETALJ ATT SVETSAS - (CS) DÍL URČENÝ KE SVAŘOVÁNÍ - (HR-SR) KOMAD ZA ZAVARITI - (PL) SPAWANY DETAL - (FI) HITSATTAVA KAPPALE - (DA) SVEJSEEMNE - (NO) DEL SOM SKAL SVEISES - (SL) OBDILOVANEC ZA VARJENJE - (SK) DIEL URČENÝ NA ZVÁRANIE - (HU) HEGESZTENDŐ MUNKADARAB - (LV) SUVIRINĀMAS GAMINYS - (ET) KEEVITATAV TOORIK - (LV) METINĀMĀ DETĀĻA - (BG) ДЕТАЙЛ ЗА ЗАВАРЯВАНЕ - (AR) القطعة المراد لحامها
- (EN) ELECTRODE - (IT) ELETTRODO - (FR) ÉLECTRODE - (ES) ELECTRODO - (DE) ELEKTRODE - (RU) ЭЛЕКТРОД - (PT) ELÉTRODO - (NL) ELEKTRODE - (EL) ΗΛΕΚΤΡΟΔΙΟ - (RO) ELECTROD - (SV) ELEKTROD - (CS) ELEKTRODA - (HR-SR) ELEKTRODA - (PL) ELEKTRODA - (FI) ELEKTRODI - (DA) ELEKTRODE - (NO) ELEKTRODE - (SL) ELEKTRODA - (SK) ELEKTRODA - (HU) ELEKTRODA - (LT) ELEKTRODAS - (ET) ELEKTROOD - (LV) ELEKTRODS - (BG) ЕЛЕКТРОД - (AR) قطب

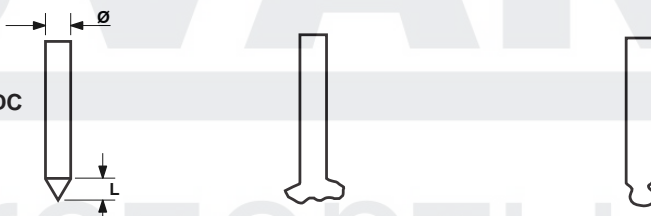
FIG. Q

(EN) CHECK OF THE ELECTRODE TIP
(IT) CONTROLLO DELLA PUNTA DELL'ELETTRODO
(FR) CONTRÔLE DE LA POINTE DE L'ÉLECTRODE
(ES) CONTROL DE LA PUNTA DEL ELECTRODO
(DE) KONTROLLE DER ELEKTRODENSPITZE
(RU) КОНТРОЛЬ НАКОНЕЧНИКА ЭЛЕКТРОДА
(PT) CONTROLO DA PONTA DO ELÉTRODO
(NL) CONTROL VAN DE PUNT VAN DE ELEKTRODE
(EL) ΕΛΕΓΧΟΣ ΑΙΧΜΗΣ ΤΟΥ ΗΛΕΚΤΡΟΔΙΟΥ

(RO) CONTROLUL VÂRFULUI ELECTRODULUI
(SV) KONTROLL AV ELEKTRODENS SPETS
(CS) KONTROLA HROTU ELEKTRODY
(HR-SR) KONTROLA VRHA ELEKTRODE
(PL) KONTROLA KOŃCÓWKI ELEKTRODY
(FI) ELEKTRODIN PÄÄN TARKASTUS
(DA) KONTROL AF ELEKTRODESPIDS
(NO) KONTROLL AV TUPPEN PÅ ELEKTRODEN
(SL) PREGLED KONICE ELEKTRODE

(SK) KONTROLA HROTU ELEKTRODY
(HU) AZ ELEKTRODA HEGY ELLENŐRZÉSE
(LT) ELEKTRODO GALO KONTROLĖ
(ET) ELEKTROODI OTSIKU KONTROLL
(LV) ELEKTRODA GALA PĀRBAUDE
(BG) ПРОВЕРКА НА ВЪРХА НА ЕЛЕКТРОДА
(AR) التحقق من طرف القطب الكهربائي

TIG DC



L=Ø (EN) IN DIRECT CURRENT
(IT) IN CORRENTE CONTINUA
(FR) EN COURANT CONTINU
(ES) EN CORRIENTE CONTINUA
(DE) BEI GLEICHSTROM
(RU) ПРИ ПОСТОЯННОМ ТОКЕ
(PT) EM CORRENTE CONTINUA
(NL) MET GELIJKSTROOM
(EL) ΣΕ ΣΥΝΕΧΕΣ ΡΕΥΜΑ
(RO) ÎN CURENT CONTINUU
(SV) MED LIKSTRÖM
(CS) STEJNOSMERNÝ PROUD
(HR-SR) NA ISTOSMERNJOJ STRUJI

(PL) PRĄDEM STAŁYM
(FI) TASAVIRRALLA
(DA) VED JEVNSTRØM
(NO) I KONTINUERLIG STRØM
(SK) JEDNOSMERNÝ PRŮD
(LV) JĒDZSMERNĀS TĒKUS
(HU) EGYENÁRAMMAL
(LT) NUOLATINĖ SROVĖ
(ET) KESTEV VOOL
(LV) LĪDZSTRĀVA
(BG) ПРИ ПОСТОЯНЕН ТОК
(AR) في تيار مستمر

(EN) CORRECT
(IT) CORRETTO
(FR) COURANT
(ES) CORRECTO
(DE) KORREKT
(RU) ПРАВИЛЬНО
(PT) CORRETO
(NL) CORRECT
(EL) ΟΡΘΟ
(RO) CORECT
(SV) RÄTT
(CS) SPRÁVNÝ
(HR-SR) ISPRAVNO
(PL) PRAWIDŁOWY
(FI) OIKEA
(DA) KORREKT
(NO) RIKTIG

(EN) INSUFFICIENT CURRENT
(IT) CORRENTE SCARSA
(FR) COURANT INSUFFISANT
(ES) CORRIENTE ESCASA
(DE) ZU WENIG STROM
(RU) НЕДОСТАТОЧНЫЙ ТОК
(PT) CORRENTE FRACA
(NL) TE WEINIG STROOM
(EL) ΑΝΕΠΑΡΚΕΣ ΡΕΥΜΑ
(RO) CURENT REDUS
(SV) FÖR LÅG STRÖM
(CS) NEDOSTATEČNÝ PROUD
(HR-SR) SLABA STRUJA
(PL) NISKI PRĄD
(FI) HEIKKO VIRTA
(DA) FOR LAV STRØM
(NO) FOR LITE STRØM

(SL) PREMAJHEN TOK
(SK) NEDOSTAČNÝ PRŮD
(HU) GYENGE ÁRAM
(LT) SILPNA SROVĖ
(ET) VÄHENE VOOL
(LV) PĀRĀK MAZA STRĀVA
(BG) СЛАБ ТОК
(AR) تيار ضعيف

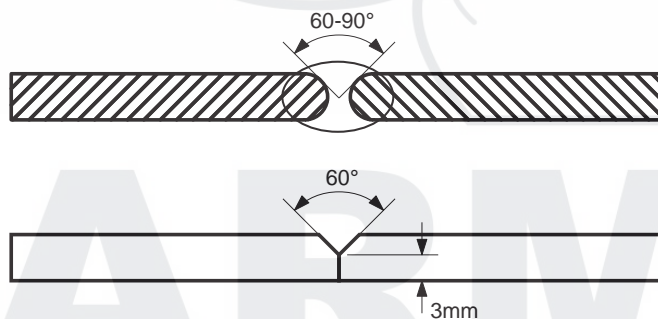
(EN) EXCESSIVE CURRENT
(IT) CORRENTE ECCESSIVA
(FR) COURANT EXCESSIF
(ES) CORRIENTE EXCESIVA
(DE) ZU VIEL STROM
(RU) ИЗБЫТОЧНЫЙ ТОК
(PT) CORRENTE EXCESSIVA
(NL) TE VEEL STROOM
(EL) ΥΠΕΡΒΟΛΙΚΟ ΡΕΥΜΑ
(RO) CURENT EXCESIV
(SV) FÖR HÖG STRÖM
(CS) NADMERNÝ PROUD
(HR-SR) PREEVIKA STRUJA
(PL) ZA WYSOKI PRĄD
(FI) LIIALLINEN VIRTA
(DA) FOR HØJ STRØM
(NO) FOR MYE STRØM

(SL) PREEVIK TOK
(SK) NADMERNÝ PRŮD
(HU) TÚL NAGY ÁRAM
(LT) VIRŠSROVĖ
(ET) LIIGNE VOOL
(LV) PĀRĀK LIELA STRĀVA
(BG) ПРЕКОМЕРЕН ТОК
(AR) تيار زائد

FIG. R

(EN) Preparation of the folded edges for welding without weld material.
 (IT) Preparazione dei lembi rivoltati da saldare senza materiale d'apporto.
 (FR) Préparation des bords relevés pour soudage sans matériau d'apport.
 (ES) Preparación de los extremos rebordeados a soldar sin material de aporte.
 (DE) Herrichtung der gerichteten Kanten, die ohne Zusatzwerkstoff geschweißt werden.
 (RU) Подготовка подвернутых свариваемых краев без материала припоя.
 (PT) Preparação das abas viradas a soldar sem material de fornecimento.
 (NL) Voorbereiding van de omgedraaide randen die zonder vulmateriaal worden gelast.
 (EL) Προετοιμασία αναστρεφόμενων ακρών προς συγκόλληση χωρίς εισφορά υλικού.
 (RO) Pregătirea marginilor întoarse de sudat fără material de adaos.
 (SV) Förberedning av de vikta flikarna som ska svetsas utan svetsmaterial.
 (CS) Příprava převrácených okrajů, určených ke svařování, bez přídavného materiálu.
 (HR-SR) Priprema savijenih rubova za zavariti bez dodatnog materijala.
 (PL) Przygotowanie brzegów w pozycji wygiętej do spawania, bez zastosowania materiału dodatkowego.
 (FI) Hitsattavien käännettyjen reunojen valmistus ilman lisäainetta.
 (DA) Forberedelse af vendte pladekanter, der skal svejses uden tilførselsmateriale.
 (NO) Forberedelse av de vendte delene som skal sveises uten støttemateriale.
 (SL) Priprava zavihanih robov za varjenje brez dodajanja materiala.
 (SK) Priprava prevrátených okrajov, určených na zváranie, bez prídavného materiálu.
 (HU) A hozaganyag nélkül hegesztendő, behajlított élek előkészítése.

(LT) Atverstų kraštų, kuriuos reikia suvirinti be užpildymo medžiagos, paruošimas.
 (ET) Ilma täitematerjalita keevitavate pööratavate õmbluste ettevalmistamine.
 (LV) Pagriezto malu sagatavošana, kuras paredzēts metināt bez piedevu materiāla.
 (BG) Подготовка на обрънатите краища за заваряване без добавъчен материал.
 (AR) إعداد الرففات المراد لحامها دون استخدام مواد للحشو.

FIG. S

(EN) Preparation of the edges for butt weld joints to be welded with weld material.
 (IT) Preparazione dei lembi per giunti di testa da saldare con materiale d'apporto.
 (FR) Préparation des bords pour joints de tête pour soudage avec matériau d'apport.
 (ES) Preparación de los extremos para juntas de cabeza a soldar con material de aporte.
 (DE) Herrichtung der Kanten für Stumpfstoße, die mit Zusatzwerkstoff geschweißt werden.
 (RU) Подготовка свариваемых краев для торцевых соединений с материалом припоя.
 (PT) Preparação das abas para juntas de cabeça a soldar com material de fornecimento.
 (NL) Voorbereiding van de randen voor stootnaden die met vulmateriaal worden gelast.
 (EL) Προετοιμασία ακρών για μετωπιαίες συνδέσεις με εισφορά υλικού.
 (RO) Pregătirea marginilor pentru imbinări cap la cap de sudat cu material de adaos.
 (SV) Förberedning av flikarna för skarvar i startändan som ska svetsas med svetsmaterial.
 (CS) Příprava okrajů pro spoje hlavy, určené ke svařování, s přídavným materiálem.
 (HR-SR) Priprema rubova za čeone spojeve za zavariti s dodatnim materijalom.
 (PL) Przygotowanie brzegów do wykonania połączeń doczołowych podczas

spawania, z zastosowaniem materiału dodatkowego.
 (FI) Hitsattavien päälliitosten valmistus lisäaineella.
 (DA) Forberedelse af pladekanter til stumpsamlinger, der skal svejses med tilførselsmateriale.
 (NO) Forberedelse av delene for sammenføyninger av hodene som skal sveises med støttemateriale.
 (SL) Priprava robov za čelno varjenje z dodajanjem materiala.
 (SK) Priprava okrajov pre tupé spoje, určené na zváranie, s prídavným materiálom.
 (HU) A hozaganyaggal hegesztendő tompakötésekhez élek előkészítése.
 (LT) Sudurtinių kraštų, kuriuos reikia suvirinti naudojant užpildymo medžiagą, paruošimas.
 (ET) Keevitatavatele otsaliidetele õmbluste valmistamine täidismaterjaliga.
 (LV) Sadursavienojuma malu sagatavošana, kuras paredzēts metināt ar piedevu materiālu.
 (BG) Подготовка на краищата за челни съединения за заваряване с добавъчен материал.
 (AR) إعداد الرففات لوصلات رأس يراد لحامها باستخدام مواد للحشو.

FIG. T








 <p>(EN) ADVANCEMENT TOO SLOW (IT) AVANZAMENTO TROPPO LENTO (FR) AVANCEMENT TROP FAIBLE (ES) AVANCE DEMASIADO VELOZ (DE) ZU LANGSAMEN ARBEITEN (RU) МЕДЛЕННОЕ ПЕРЕМЕЩЕНИЕ ЭЛЕКТРОДА (PT) AVANÇO MUITO LENTO (NL) LASSNELHEID TE LAAG (EL) ΠΟΛΥ ΑΡΓΟ ΠΡΟΧΩΡΗΜΑ (RO) AVANSARE PREA LENTA (SV) FÖR LÅNGSAM FLYTTNING (CS) PŘÍLIŠ POMALÝ POSUV (HR-SR) PRESPORO NAPREDOVANJE (PL) POSUW ZBYT WOLNY (FI) EDISTYS LIIAN HIDAS (DA) GÅR FOR LANGSOMT FREMAD (NO) FOR SAKTE FREMDRIFT (SL) PŘEPOROČASNO NAPREDOVANJE (SK) PŘÍLIŠ POMALÝ POSUV (HU) AZ ELŐTOLÁS TÚLSÁGOSAN LASSÚ (LT) PER LETAS JUDEJIMAS (ET) LIIGA AEGLANE EDASIMINEK (LV) KUSTĪVA UZ PRIEKŠU IR PARAK LENA (BG) ПРЕКАЛЕНО БАВНО ПРЕДВИЖВАНЕ НА ЕЛЕКТРОДА (AR) التقدم بطئ للغاية</p>	 <p>(EN) ARC TOO SHORT (IT) ARCO TROPPO CORTO (FR) ARC TROP COURT (ES) ARCO DEMASIADO CORTO (DE) ZU KURZER BOGEN (RU) СЛИШКОМ КОРОТКАЯ ДУГА (PT) ARCO MUITO CURTO (NL) LICHTBOOG TE KORT (EL) ΠΟΛΥ ΚΟΝΤΟ ΤΟΞΟ (RO) ARC PREA SCURT (SV) BÅGEN ÄR FÖR KORT (CS) PŘÍLIŠ KRÁTKÝ OBLOUK (HR-SR) PREKRATAK LUK (PL) LUK ZBYT KRÓTKI (FI) VALOKAARI LIIAN LYHYT (DA) LYSBUEN ER FOR KORT (NO) FOR KORT BUE (SL) PREKRATEK OBLOK (SK) PŘÍLIŠ KRÁTKÝ OBLÚK (HU) AZ ÍV TÚLSÁGOSAN RÖVID (LT) PER TRUMPAS LANKAS (ET) LIIGA LÜHIKE KAAR (LV) LOKS IR PARAK ISS (BG) МНОГО КЪСА ДЪГА (AR) القوس قصير للغاية</p>	 <p>(EN) CURRENT TOO LOW (IT) CORRENTE TROPPO BASSA (FR) COURANT TROP FAIBLE (ES) CORRIENTE DEMASIADO BAJA (DE) ZU GERINGER STROM (RU) СЛИШКОМ СЛАБЫЙ ТОК СВАРКИ (PT) CORRENTE MUITO BAIXA (NL) LASSTROOM TE LAAG (EL) ΟΠΟΛΥ ΧΑΜΗΛΟ ΡΕΥΜΑ (RO) CURENT CU INTENSITATE PREA SCĂZUTĂ (SV) FÖR LITE STRÖM ALACSONY (CS) PŘÍLIŠ NÍZKÝ PROUD (HR-SR) PRESLABA STRUJA (PL) PRĄD ZBYT NISKI (FI) VIRTALIIAN ALHAINEN (DA) FOR LILLE STRØMSTYRKE (NO) FOR LAV STRØM (SL) PREŠIBEK ELEKTRIČNI TOK (SK) PŘÍLIŠ NÍZKY PRŮD (HU) AZ ÁRAM ÉRTÉKE TÚLSÁGOSAN (LT) PER SILPNA SROVĖ (ET) LIIGA MADAL VOOL (LV) STRĀVA IR PĀRĀK VĀJA (BG) МНОГО НИСЪК ТОК (AR) التيار منخفض جداً</p>	
 <p>(EN) ADVANCEMENT TOO FAST (IT) AVANZAMENTO TROPPO VELOCE (FR) AVANCEMENT EXCESSIF (ES) AVANCE DEMASIADO LENTO (DE) ZU SCHNELLES ARBEITEN (RU) БЫСТРОЕ ПЕРЕМЕЩЕНИЕ ЭЛЕКТРОДА (PT) AVANÇO MUITO RAPIDO (NL) LASSNELHEID TE HOOG (EL) ΠΟΛΥ ΓΡΗΓΟΡΟ ΠΡΟΧΩΡΗΜΑ (RO) AVANSARE PREA RAPIDĂ (SV) FÖR SNABB FLYTTNING (CS) PŘÍLIŠ RYCHLÝ POSUV (HR-SR) PREBRZO NAPREDOVANJE (PL) POSUW ZBYT SZYBKI (FI) EDISTYS LIIAN NOPEA (DA) GÅR FOR HURTIGT FREMAD (NO) FOR RASK FREMDRIFT (SL) PŘEHITRO NAPREDOVANJE (SK) PŘÍLIŠ RÝCHLÝ POSUV (HU) AZ ELŐTOLÁS TÚLSÁGOSAN GYORS (LT) PER GREITAS JUDEJIMAS (ET) LIIGA KIIRE EDASIMINEK (LV) KUSTĪVA UZ PRIEKŠU IR PĀRĀK ĀTRA (BG) ПРЕКАЛЕНО БЪЗО ПРЕДВИЖВАНЕ НА ЕЛЕКТРОДА (AR) التقدم سريع للغاية</p>	 <p>(EN) ARC TOO LONG (IT) ARCO TROPPO LUNGO (FR) ARC TROP LONG (ES) ARCO DEMASIADO LARGO (DE) ZU LANGER BOGEN (RU) СЛИШКОМ ДЛИННАЯ ДУГА (PT) ARCO MUITO LONGO (NL) LICHTBOOG TE LANG (EL) ΠΟΛΥ ΜΑΚΡΥ ΤΟΞΟ (RO) ARC PREA LUNG (SV) BÅGEN ÄR FÖR LÅNG (CS) PŘÍLIŠ DLOUHÝ OBLOUK (HR-SR) PREDUGI LUK (PL) LUK ZBYT DŁUGI (FI) VALOKAARI LIIAN PITKÄ (DA) LYSBUEN ER FOR LANG (NO) FOR LANG BUE (SL) PREDOLG OBLOK (SK) PŘÍLIŠ DLHÝ OBLÚK (HU) AZ ÍV TÚLSÁGOSAN HOSSZÚ (LT) PER ILGAS LANKAS (ET) LIIGA PIKK KAAR (LV) LOKS IR PĀRĀK GARŠ (BG) ПРЕКАЛЕНО ДЪЛГА ДЪГА (AR) القوس طويل للغاية</p>	 <p>(EN) CURRENT TOO HIGH (IT) CORRENTE TROPPO ALTA (FR) COURANT TROP ELEVE (ES) CORRIENTE DEMASIADO ALTA (DE) ZU VIEL STROM (RU) СЛИШКОМ БОЛЬШОЙ ТОК СВАРКИ (PT) CORRENTE MUITO ALTA (NL) SPANNING TE HOOG (EL) ΠΟΛΥ ΥΨΗΛΟ ΡΕΥΜΑ (RO) CURENT CU INTENSITATE PREA RIDICATĂ (SV) FÖR MYCKET STRÖM (CS) PŘÍLIŠ VYSOKÝ PROUD (HR-SR) PREJAKA STRUJA (PL) PRĄD ZBYT WYSOKI (FI) VIRTALIIAN VOIMAKAS (DA) FOR STOR STRØMSTYRKE (NO) FOR HØY STRØM (SL) PŘEMOČAN ELEKTRIČNI TOK (SK) PŘÍLIŠ VYSOKÝ PRŮD (HU) AZ ÁRAM ÉRTÉKE TÚLSÁGOSAN MAGAS (LT) PER STIPRI SROVĖ (ET) LIIGA TUGEV VOOL (LV) STRĀVA IR PĀRĀK STIPRA (BG) МНОГО ВИСОК ТОК (AR) التيار مرتفع جداً</p>	<p>(EN) CURRENT CORRECT (IT) CORDONE CORRETTO (FR) CORDON CORRECT (ES) CORDON CORRECTO (DE) RICHTIG (RU) НОРМАЛЬНЫЙ ШОВ (PT) CORRENTE CORRECTA (NL) JUISTE LASSTROOM (EL) ΣΩΣΤΟ ΚΟΡΔΟΝΙ (RO) CORDON DE SUDURĂ CORECT (SV) RÄTT STRÖM (CS) SPRÁVNÝ SVAR (HR-SR) ISPRAVLJENI KABEL (PL) PRAWIDŁOWY ŚCIEG (FI) VIRTALIIAN OIKEA (DA) KORREKT STRØMSTYRKE (NO) RIKTIG STRØM (SL) PRAVILEN ZVAR (SK) SPRÁVNÝ ZVAR (HU) A ZÁRÓVONAL PONTOS (LT) TAISYKLINGA SIULĖ (ET) KORREKTNE NÕÖR (LV) PAREIZA ŠUVE (BG) ПРАВИЛЕН ШЕВ (AR) حبل صحيح</p>

FIG. U

