

Точечные контактные сварочные машины



SVARMIA.ru
Эксперты в сварке

ОБОРУДОВАНИЕ ДЛЯ КОНТАКТНОЙ СВАРКИ (СОПРОТИВЛЕНИЕМ) ДЛЯ ПРОМЫШЛЕННОГО И ПРОФЕССИОНАЛЬНОГО ИСПОЛЬЗОВАНИЯ.
Примечание: Далее в тексте будет использоваться термин «аппарат для точечной сварки».

1. ОБЩАЯ ТЕХНИКА БЕЗОПАСНОСТИ ПРИ КОНТАКТНОЙ СВАРКЕ

Оператор должен быть ознакомлен с безопасным использованием аппарата для точечной сварки и проинформирован о рисках, связанных с выполнением контактной сварки, с соответствующими мерами защиты и порядком действий в аварийных ситуациях.

Аппарат для точечной сварки (только варианты с приводом от пневматического цилиндра) оснащен главным выключателем, обладающим аварийными функциями, с замком для блокировки в положении «О» (разомкнут).

Ключ от замка разрешается передавать только опытному оператору или сотруднику, обученному в соответствии с порученными ему задачами и ознакомленному с возможными опасностями, связанными с данным методом сварки или с небрежным использованием аппарата для точечной сварки.

В отсутствие оператора переключатель должен находиться в положении «О», при этом он должен быть заблокирован замком, а ключ должен быть извлечен.



- Выполните электрическое соединение в соответствии с действующими нормами и правилами техники безопасности.
- Аппарат для точечной сварки разрешается подключать только к системе питания с заземленным нейтральным проводом.
- Убедитесь, что розетка сети питания правильно соединена с защитным заземлением.
- Не использовать кабели с поврежденной изоляцией или с ослабленными соединениями.
- Используйте аппарат для точечной сварки при температуре от 5°C до 40°C и при относительной влажности воздуха 50% до температуры 40°C и 90% до температуры 20°C.
- Не используйте аппарат для точечной сварки во влажных или сырых помещениях, а также под дождем.
- При подсоединении сварочных кабелей и любом плановом техобслуживании кронштейнов и/или электродов, аппарат для точечной сварки должен быть выключен и отсоединен от сети питания и от пневматической сети (если она имеется).

Тот же порядок должен соблюдаться при подсоединении к водопроводной сети или к охлаждающему блоку с закрытым контуром (аппараты для точечной сварки с водяным охлаждением) и всегда при проведении ремонтных работ (внеплановое техобслуживание).

На аппаратах для контактной сварки с приводом от пневматического цилиндра необходимо блокировать главный переключатель в положении «О» при помощи прилагаемого в комплекте замка.

Тот же порядок должен соблюдаться при подсоединении к водопроводной сети или к охлаждающему блоку с закрытым контуром (аппараты для точечной сварки с водяным охлаждением) и всегда при проведении ремонтных работ (внеплановое техобслуживание).



- Запрещается использовать оборудование в местах, классифицированных как взрывоопасные зоны из-за присутствия газа, пыли или микроскопических частиц.
- Не проводить сварочные работы на контейнерах, емкостях или трубах, которые содержат или содержали жидкие или газообразные горючие вещества.
- Не проводить сварочные работы на материалах, чистка которых проводилась хлоросодержащими растворителями или вблизи указанных веществ.
- Не осуществляйте сварку резервуаров, находящихся под давлением.
- Очистите рабочее место от воспламеняющихся материалов (например, дерева, бумаги, тряпок и т.д.).
- После сварки позвольте детали остыть! Не размещайте деталь вблизи воспламеняющихся материалов.
- Обеспечьте достаточную вентиляцию рабочего места или

воспользуйтесь специальными вытяжками для удаления дыма, образующегося в процессе сварки рядом с электродами; необходимо регулярно оценивать степень воздействия дымов в зависимости от их состава, концентрации и продолжительности воздействия.



- Всегда защищайте глаза специальными защитными очками.
- Обязательно используйте специальные защитные перчатки и одежду, подходящие для выполнения контактной сварки.
- Уровень шума: Если вследствие выполнения особенно интенсивной сварки ежедневный уровень воздействия на персонал (LEP,d) равен или превышает 85db(A), необходимо использовать индивидуальных средств защиты.



- Прохождение тока контактной сварки приводит к образованию вокруг сварочного контура электромагнитных полей (ЭМП).

Электромагнитные поля могут взаимодействовать или мешать работе некоторых медицинских устройств (например, электрокардиостимуляторов, дыхательных аппаратов, металлических протезов и т.д.).

Необходимо предпринять надлежащие меры защиты по отношению к пользователям этих устройств. Например, запретите им находиться в зоне использования аппарата для точечной сварки.

Этот аппарат для точечной сварки соответствует требованиям технических стандартов для изделий, предназначенных исключительно для использования в промышленной среде и в профессиональных целях. Не гарантируется соответствие требованиям о предельном воздействии электромагнитных полей на людей в жилых зданиях.

Для снижения воздействия электромагнитных полей оператор должен использовать указанные ниже меры:

- Подсоедините два кабеля точечной сварки (если они имеются) как можно ближе друг к другу.
- Следите за тем, чтобы ваша голова и туловище находилось как можно дальше от контура точечной сварки.
- Категорически запрещается оборачивать кабели точечной сварки (если они имеются) вокруг тела.
- Не осуществляйте точечную сварку, находясь внутри сварочного контура. Следите за тем, чтобы оба кабеля находились с одной стороны вашего тела.
- Подсоедините возвратный кабель тока точечной сварки (если он имеется) как можно ближе к выполняемому соединению.
- Не осуществляйте сварку сидя или облокотившись на аппарат для точечной сварки (минимальное расстояние: 50 см).
- Следите за тем, чтобы вблизи контура точечной сварки не было ферромагнитных предметов.
- Минимальное расстояние:
 - d = 40см (рис. I);



- Оборудование класса А:

Этот аппарат для точечной сварки соответствует требованиям технических стандартов изделий, предназначенных исключительно для использования в промышленной среде и в профессиональных целях.

Не гарантируется электромагнитная совместимость в жилых зданиях, а также в строениях, напрямую подсоединенных к линии питания низкого напряжения, предназначенной для жилых зданий.

ПРЕДПОЛАГАЕМЫЙ ВИД ИСПОЛЬЗОВАНИЯ

Оборудование можно использовать для точечной сварки одного или более листов из стали с низким содержанием углерода различных форм и размеров в зависимости от выполняемой работы.



ОСТАТОЧНЫЕ РИСКИ

РИСК РАЗДАВЛИВАНИЯ ВЕРХНИХ КОНЕЧНОСТЕЙ
ДЕРЖИТЕ РУКИ НА БЕЗОПАСНОМ РАССТОЯНИИ ОТ ПОДВИЖНЫХ ЧАСТЕЙ!
 Режим работы аппарата для точечной сварки и разнообразие форм и размеров обрабатываемых деталей не позволяют создать встроенную защиту от раздавливания верхних конечностей (пальцев, кистей, предплечий).

Для снижения риска необходимо предпринять соответствующие предупредительные меры:

- Оператор должен быть высоко квалифицирован или должен быть ознакомлен с правилами безопасной контактной сварки с использованием данного типа оборудования.
- Необходимо оценить риски для каждого типа выполняемой работы; необходимо подготовить приспособления и экраны, предназначенные для поддержки и направления обрабатываемых деталей, что позволит держать руки на безопасном расстоянии от электродов.
- При использовании переносного аппарата для точечной сварки: крепко возьмитесь обеими руками за специальные рукоятки зажима; держите руки на безопасном расстоянии от электродов.
- Во всех случаях, когда это позволяет форма детали, отрегулируйте расстояние электродов таким образом, чтобы длина хода не превышала 6 мм.
- Запрещается одновременное использование одного аппарата для точечной сварки несколькими людьми.
- Запрещается нахождение посторонних людей в рабочей зоне.
- Не оставляйте аппарат для точечной сварки без надзора: в этом случае его необходимо отсоединить от сети питания; на аппаратах для точечной сварки контактных с приводом от пневматического цилиндра необходимо заблокировать главный переключатель в положении «О» при помощи замка, входящего в комплектацию, ключ необходимо извлечь и передать на хранение ответственному лицу.
- Используйте только предназначенные для этого аппарата электроды (см. перечень запасных частей), не изменяя их формы.

ОПАСНОСТЬ ПОЛУЧЕНИЯ ОЖОГОВ

Некоторые части аппарата для точечной сварки (электроды, кронштейны и прилегающие участки) могут достигать температуры выше 65°C: необходимо носить специальную защитную одежду.

После сварки позвольте детали остыть, прежде чем ее касаться!

РИСК ОПРОКИДЫВАНИЯ И ПАДЕНИЯ

- Установите аппарат для точечной сварки на горизонтальной поверхности с соответствующей грузоподъемностью; прикрепите аппарат для точечной сварки к опорной поверхности (согласно указаниям, изложенным в разделе «УСТАНОВКА» настоящего руководства). В противном случае, если пол наклонный или неровный или в случае использования переносных опорных поверхностях, существует риск опрокидывания.

- Запрещается поднимать аппарат для точечной сварки, за исключением случаев, когда это в явном виде указано в разделе «УСТАНОВКА» настоящего руководства.
- При использовании аппарата для точечной сварки, установленного на тележке: перед перемещением аппарата для точечной сварки на новое рабочее место, отсоедините его от сети питания и от пневматической сети (если она имеется). Обратите особое внимание на препятствия и неровности поверхности (например, провода и трубы).

ИСПОЛЬЗОВАНИЕ НЕ ПО НАЗНАЧЕНИЮ

Опасно использовать аппарат для точечной сварки для любых видов работ, отличающихся от предусмотренных (см. «ПРЕДПОЛАГАЕМЫЙ ВИД ИСПОЛЬЗОВАНИЯ»)



ЗАЩИТНЫЕ УСТРОЙСТВА И ОГРАЖДЕНИЯ

Защитные приспособления и подвижные части корпуса аппарата для точечной сварки должны находиться в нужном положении до его подсоединения к сети питания.

ВНИМАНИЕ! При осуществлении любых работ с открытыми подвижными частями аппарата для точечной сварки, например:

- Замена или техобслуживание электродов
 - Регулирование положения кронштейнов или электродов
- АППАРАТ ДЛЯ ТОЧЕЧНОЙ СВАРКИ ДОЛЖЕН БЫТЬ ВЫКЛЮЧЕН И ОТСОЕДИНЕН ОТ СЕТИ ПИТАНИЯ И ОТ ПНЕВМАТИЧЕСКОЙ СЕТИ (если она имеется).**

ГЛАВНЫЙ ВЫКЛЮЧАТЕЛЬ ДОЛЖЕН БЫТЬ ЗАБЛОКИРОВАН В ПОЛОЖЕНИИ «О» ПРИ ПОМОЩИ ЗАМКА, КЛЮЧ ИЗ КОТОРОГО НЕОБХОДИМО ИЗВЛЕЧЬ (модели с приводом от пневматического цилиндра).

СКЛАДИРОВАНИЕ

- Расположите сварочный аппарат и принадлежности к нему (в упаковке или без нее) в закрытом помещении.
 - Относительная влажность воздуха не должна превышать 80%.
 - Температура воздуха должна быть в диапазоне от -15°C до 45°C.
- Если аппарат оснащен системой водяного охлаждения и температура воздуха опускается ниже 0°C: добавьте подходящий жидкий антифриз или полностью опорожните гидравлический контур и водяной бак. Всегда используйте надлежащие средства для защиты аппарата от влаги, грязи и коррозии.

2. ВВЕДЕНИЕ И ОБЩЕЕ ОПИСАНИЕ

2.1 ГЛАВНЫЕ ХАРАКТЕРИСТИКИ

Аппараты для точечной сварки колонного типа с криволинейным опусканием электрода для сварки сопротивлением (одной точки) и цифровым микроконтроллерным управлением.

Ниже приведены основные характеристики:

- ограничение перегрузки по току при включении (управление софз включения);
- выбор оптимального сварочного тока в зависимости от мощности доступной электросети;
- выбор оптимальных параметров сварочного цикла (длительность сжатия, длительность роста тока, длительность сварки, длительность паузы и количество импульсов);
- сохранение избранных программ;
- ЖК-дисплей с подсветкой для отображения команд и установленных параметров;
- тепловая защита с сигнальным устройством (перегрузка или отсутствие

- охлаждающей воды);
- сигнализация и блокировка в случае слишком высокого или низкого напряжения питания;
- сигнализация отсутствия воздуха (только в моделях с пневматическим управлением «PCP»);
- регулировка потока воздуха для замедления сжатия рычагов (только в моделях с пневматическим управлением «PCP»).

Привод:

- модели «PTE»: механический pedalный с регулируемой длины рычага;
- модели «PCP»: пневматический с цилиндром двойного действия, управляемым клапаном с pedalным приводом.

2.2 ПРИНАДЛЕЖНОСТИ ПО ЗАКАЗУ

- Пара кронштейнов длиной 500 мм, укомплектованная держателями электродов и стандартными электродами.
- Пара кронштейнов длиной 700 мм, укомплектованная держателями электродов и стандартными электродами.
- Электроды изогнутые.
- Блок для охлаждения водой с закрытым циклом (подходит только для PTE или PCP 18).

3. ТЕХНИЧЕСКИЕ ДАННЫЕ

3.1 ТАБЛИЧКА ДАННЫХ (РИС. А)

Основные данные, относящиеся к использованию и эксплуатационным характеристикам точечной контактной сварочной машины обобщены на таблице данных, со следующими значениями.

- 1- Количество фаз и частота линии питания.
- 2- Напряжение питания.
- 3- Мощность сети при постоянном режиме (100 %).
- 4- Номинальная мощность сети с соотношением прерывистости 50 %.
- 5- Максимальное холостое напряжение на электродах.
- 6- Максимальный ток при электродах в состоянии короткого замыкания.
- 7- Вторичный ток при постоянном режиме (100 %).
- 8- Ширина колеи и длина кронштейнов (стандарт).
- 9- Регулируемая максимальная и минимальная сила электродов.
- 10- Номинальное давление источника сжатого воздуха.
- 11- Необходимое давление источника сжатого воздуха для получения максимальной силы электродов.
- 12- Поток воды охлаждения.
- 13- Падение номинального давления жидкости для охлаждения.
- 14- Масса сварочного аппарата.
- 15- Символы, относящиеся к безопасности, чье значение приведено в главе 1 «Общая безопасность для сварки электросопротивлением».

Примечание: На приведенной для примера таблице указаны приблизительные значения символов и цифр; точные величины технических параметров Вашей точечной контактной сварочной машины должны быть взяты с таблицы самой точечной контактной сварочной машины.

3.2 ПРОЧИЕ ТЕХНИЧЕСКИЕ ДАННЫЕ (РИС. В)

4. ОПИСАНИЕ ТОЧЕЧНОЙ КОНТАКТНОЙ СВАРОЧНОЙ МАШИНЫ

4.1 ОБЩИЙ ВИД И ГАБАРИТНЫЕ РАЗМЕРЫ ТОЧЕЧНОЙ КОНТАКТНОЙ СВАРОЧНОЙ МАШИНЫ (РИС. С)

4.2 УСТРОЙСТВА УПРАВЛЕНИЯ И РЕГУЛИРОВКИ

4.2.1 Панель управления (РИС. D1).

- 1- главный выключатель (в моделях PCP с функцией аварийного останова и возможностью блокировки в положении "O": замок и ключи прилагаются).
- 2- кнопки увеличения (+) и уменьшения (-).
- 3- кнопка выбора параметров "MODE".
- 4- ЖК-дисплей с подсветкой;
- 5- кнопка пуска / START (мод. PCP);
- 6- / переключатель только давление (без сварки) / сварка.

4.2.2 Описание пиктограмм (РИС. D2).

Параметры точечной сварки (1-7):

- 1- мощность (%): ток точечной сварки в процентах относительно максимального значения;
- 2- сжатие (циклы): время ожидания в циклах перед подачей тока, начиная с момента касания электродов обрабатываемой детали;
- 3- кривая роста тока (циклы): время в циклах, за которое ток точечной сварки достигает значения, заданного параметром "мощность";
- 4- длительности точечной сварки (циклы): время в циклах, которое ток поддерживается на заданном значении;
- 5- длительность паузы (циклы): время в циклах, которое ток сохраняется на нулевом уровне в промежутках между импульсами (только в импульсном режиме);
- 6- количество импульсов (кол-во): в случае установки на 1, точечная сварка завершается по истечении времени точечной сварки (4); если значение больше 1, оно указывает на количество импульсов тока, подаваемых аппаратом (при работе в импульсном режиме);
- 7- сводный круговой индикатор установленного количества циклов с численным значением в центре;
- 8- символ сигнала тревоги тепловой защиты;
- 9- **888** многофункциональный цифровой дисплей;
- 10- символ включения точечной сварки (подачи тока);
- 11- символ сжатия, включается, если переключатель на рис. D1-6 находится в положении БЕЗ СВАРКИ;
- 12- **START** индикатор START: нажмите кнопку, изображенную на рис. D1-5, чтобы включить аппарат;
- 13- **PRG** символ индивидуальной ПРОГРАММЫ;
- 14- символ сохранять / не сохранять индивидуальную программу;



15- сводный круговой индикатор установленной мощности с численным значением в центре.

4.2.3 Режим настройки параметров точечной сварки

Во время включения аппарата и перед нажатием кнопки пуска «START» можно переключить режим настройки параметров сварки:

- «УПРОЩЕННЫЙ» режим = EASY: позволяет быстро и интуитивно выбрать два основных параметра сварки «МОЩНОСТЬ» (1) и «длительность точечной сварки» (4). Этот режим не позволяет сохранять индивидуальные программы.
- «РАСШИРЕННЫЙ» режим = EXPERT: позволяет выбирать все параметры сварки, описанные в предыдущем параграфе. Этот режим позволяет сохранять индивидуальные программы.

4.2.4 Компрессионная гайка регулировки потока (РИС. D3)

1- Для получения доступа к гайке, необходимо открыть дверцу в задней части аппарата для точечной сварки.

Гайка позволяет регулировать силу, оказываемую электродами, изменяя предварительную нагрузку пружины: чем выше предварительная нагрузка пружины, тем выше сила, оказываемая электродами аппарата для точечной сварки.

2- Регулятор потока (только мод. РСР) позволяет замедлять сжатие рычагов, чтобы избежать отскока электродов от детали. Поверните винт регулятора против часовой стрелки (+), чтобы увеличить поток воздуха и скорость опускания электродов; поверните винт по часовой стрелке (-), чтобы уменьшить поток воздуха и скорость опускания электродов.

4.2.5 Регулировка давления и манометр (РИС. D4 - только мод. РСР)

- 1- Регулятор давления;
- 2- Манометр.

4.2.6 Места подключения воздуха и воды (рис. G и H)

- G (1) - Место подключения сжатого воздуха (только мод. РСР);
- G (2) - Фильтр и слив конденсата (только мод. РСР);
- H (1) - ВХОДНЫЕ (INLET) соединения воды.
- H (2) - ВЫХОДНЫЕ (OUTLET) соединения воды.

4.3 ПРЕДОХРАНИТЕЛЬНЫЕ ФУНКЦИИ И ВЗАИМНАЯ БЛОКИРОВКА

4.3.1 Главный выключатель

- Положение «O» = разомкнутое положение, которое можно заблокировать с помощью замка (см. раздел 1).



ВНИМАНИЕ! В положении «O» внутренние клеммы (L1+L2), к которым подключен кабель питания, находятся под напряжением.

- Положение «I» = замкнуто: аппарат для точечной сварки находится под напряжением, но не работает (РЕЖИМ ОЖИДАНИЯ), дисплей при этом включается.

Аварийная функция

Если аппарат для точечной сварки включен, размыкание (поз. «I» => поз. «O») приводит к безопасной остановке:

- блокируется подача тока;
- блокируется движение: цилиндр разгружается (если имеется);
- блокируется автоматический повторный запуск.



ВНИМАНИЕ! ПЕРИОДИЧЕСКИ ПРОВЕРЯЙТЕ РАБОТОСПОСОБНОСТЬ ФУНКЦИИ, ВЫКЛЮЧАЮЩЕЙ АППАРАТ В УСЛОВИЯХ БЕЗОПАСНОСТИ.

4.3.2 Кнопка пуска «START»

Ее необходимо нажать для того, чтобы можно было управлять сваркой в следующих случаях:

- при каждом включении главного выключателя (поз. «O» => поз. «I»);
- каждый раз после включения предохранительных/защитных устройств;
- при возобновлении подачи энергии (электричество и сжатый воздух) после ее отключения или сбоев.



ВНИМАНИЕ! ПЕРИОДИЧЕСКИ ПРОВЕРЯЙТЕ РАБОТОСПОСОБНОСТЬ ФУНКЦИИ БЕЗОПАСНОГО ВКЛЮЧЕНИЯ.

4.3.3 Переключатель цикла БЕЗ СВАРКИ / СВАРКА

- БЕЗ СВАРКИ: позволяет управлять аппаратом для точечной сварки без осуществления сварки. Используется для перемещения рычагов и сжатия электродов без подачи тока.



ОСТАТОЧНЫЙ РИСК! В этом рабочем режиме также имеется риск сдавливания верхних конечностей: соблюдайте соответствующие меры предосторожности (см. раздел по безопасности).

- СВАРКА (нормальный цикл сварки): позволяет аппарату для точечной сварки осуществлять сварку.

4.3.4 Тепловая защита (AL1)

Срабатывает в случае перегрева аппарата для точечной сварки, вызванного отсутствием или недостаточным потоком охлаждающей воды или превышением рабочего цикла (DUTY CYCLE) допустимого предела.

На срабатывание указывает появление пиктограммы на дисплее, изображенной на РИС. D2-9, и включением AL1.

РЕЗУЛЬТАТ: блокировка подачи тока (сварка заблокирована).

ВОССТАНОВЛЕНИЕ: ручное (нажатие кнопки START) после того как температура вернется в допустимый диапазон (выключение пиктограммы AL1 и включение «START»).

4.3.5 Предохранительное устройство сжатого воздуха (AL6 - только мод. РСР)

Срабатывает в случае отсутствия или падения давления ($p < 2,5 \pm 3$ бар) подачи сжатого воздуха; на срабатывание указывает показание манометра (0 ± 3 бар) и появлением AL6 на дисплее.

РЕЗУЛЬТАТ: блокировка движений, раскрытие электродов (цилиндр

разгружается); отключение тока (сварка блокируется).

ВОССТАНОВЛЕНИЕ: ручное (нажатие кнопки START) после того как давление вернется в допустимый диапазон (появление «START» на дисплее).

4.3.6 Защита от слишком высокого и низкого напряжения (AL3 и AL4)

Срабатывает в случае слишком высокого или слишком низкого напряжения электропитания; при включении на дисплее появляется сообщение AL3 (слишком высокое напряжение) и AL4 (слишком низкое напряжение).

РЕЗУЛЬТАТ: блокировка движений, разгрузка цилиндра (если имеется); блокировка подачи тока (сварка блокируется).

ВОССТАНОВЛЕНИЕ: ручное (нажатие кнопки START) после того как напряжение вернется в допустимый диапазон (появление «START» на дисплее).

5. УСТАНОВКА



ВНИМАНИЕ! ВЫПОЛНИТЬ ВСЕ ОПЕРАЦИИ ПО УСТАНОВКЕ И ЭЛЕКТРИЧЕСКОМУ И ПНЕВМАТИЧЕСКОМУ ПОДСОЕДИНЕНИЮ С ОТКЛЮЧЕННОЙ И ОТСОЕДИНЕННОЙ ОТ СЕТИ ПИТАНИЯ ТОЧЕЧНОЙ КОНТАКТНОЙ СВАРОЧНОЙ МАШИНЫ. ЭЛЕКТРИЧЕСКИЕ И ПНЕВМАТИЧЕСКИЕ СОЕДИНЕНИЯ ДОЛЖНЫ ВЫПОЛНЯТЬСЯ ТОЛЬКО ОПЫТНЫМ ИЛИ КВАЛИФИЦИРОВАННЫМ ПЕРСОНАЛОМ.

5.1 ОСНАЩЕНИЕ

Распаковать точечную сварочную машину, выполнить соединения, как указано в настоящей главе.

5.2 ПОРЯДОК ПОДЪЕМА (РИС. E)

Подъем точечной контактной сварочной машины должен выполняться при помощи двойного троса и крюков, используя специальные кольца.

Категорически запрещается стропить точечную сварочную машину другим способом, отличающимся от указанного (напр., за кронштейны или электроды).

5.3 РАСПОЛОЖЕНИЕ

Под зону установки следует отвести достаточно просторную площадь, не имеющую препятствий, обеспечивающую доступ к панели управления и к рабочей зоне (электроды) в условиях полной безопасности.

Проверить, что отсутствуют препятствия рядом с отверстиями входа или выхода воздуха охлаждения, и проверить, что не могут засасываться проводящая пыль, коррозионный пар, влага и т. д.

Установить точечную контактную сварочную машину на плоскую поверхность из однородного и плотного материала (пол из бетона или с аналогичными физическими характеристиками).

Закрепить точечную контактную сварочную машину на полу при помощи четырех винтов M10, используя специальные отверстия на основании; каждый отдельный элемент прочного крепления к полу должен гарантировать прочность при растяжении минимум 60 кг (60 даН).

Максимальная нагрузка

Максимальная приложимая на нижний кронштейн нагрузка (сконцентрированная по оси электрода) равняется 35 кг (35 даН).

5.4 СОЕДИНЕНИЕ С СЕТЬЮ

5.4.1 Предупреждения

- Перед выполнением любого электрического соединения, проверить, что напряжение и частота сети, имеющиеся в месте установки, соответствуют табличке данных аппарата точечной сварки.

- Аппарат точечной сварки должен быть соединен только с системой питания с нулевым проводником, соединенным с заземлением.

- Для защиты от непрямого контакта необходимо использовать дифференциальные выключатели следующего типа:



- Тип А () для однофазных машин.
- Тип В () для трехфазных машин.

- Чтобы обеспечить соответствие требованиям стандарта EN 61000-3-11 (Flicker (пульсация напряжения)), сварочный аппарат рекомендуется подсоединять только к таким точкам сети питания, импеданс которых ниже $Z_{max} = 0.066$ Ом.

- Сварочный аппарат точечной сварки не соответствует требованиям стандарта IEC/EN 61000-3-12.

Если аппарат соединяется с общественной сетью электропитания, монтажник или пользователь обязан проверить возможность соединения аппарата точечной сварки (если требуется, проконсультироваться с компанией, управляющей распределительной сетью).

5.4.2 Соединение кабеля питания с точечной контактной сварочной машиной (РИС. F)

Снять боковую правую панель; установить блокировку кабеля в комплекте в отверстие, предусмотренное на задней панели.

Пройдя через блокировку кабеля, соединить кабель питания с клеммами на клеммнике питания (фазы L1(N) - L2) и с винтовой клеммой заземления для защиты желто-зеленого проводника).

В зависимости от модели клеммника оснастить концы кабеля, как показано на рисунке (РИС. F1, F2).

Блокировать кабель, закрутив винты кожуха кабеля.

Смотри параграф «ТЕХНИЧЕСКИЕ ДАННЫЕ» для определения минимального допустимого сечения проводников.

5.4.3 Вилка и розетка

Вилка и розетка

Подсоедините к кабелю питания стандартную вилку (3P+T (полюса + земля): при МЕЖФАЗНОМ 400 В соединении используются только 2 полюса; 2P+T (полюса + земля): ОДНОФАЗНОЕ 230 В соединении) соответствующей мощности и подготовьте розетку сети, защищенную предохранителями или автоматическим термомангнитным выключателем; специальный терминал заземления должен быть соединен с проводником заземления (желто-зеленым) линии питания. Мощность и характеристика срабатывания предохранителей и термомангнитного выключателя приведены в параграфе «ПРОЧИЕ ТЕХНИЧЕСКИЕ ДАННЫЕ» и/или ТАБ. 1.

При установке нескольких аппаратов для точечной сварки, следует распределить питание циклично между тремя фазами, создав равномерную нагрузку; пример:

аппарат для точечной сварки 1: питание L1-L2;

аппарат для точечной сварки 2: питание L2-L3;

аппарат для точечной сварки 3: питание L3-L1.



ВНИМАНИЕ! Несоблюдение приведенных выше правил делает

систему безопасности, предоставленную производителем, недейственной (класс I) с вытекающим из этого серьезным риском для людей (например, электрощок) и предметов (например, пожар).

5.5 ПНЕВМАТИЧЕСКОЕ СОЕДИНЕНИЕ (РИС. G) (только мод. РСР)

- Подготовьте линию сжатого воздуха с рабочим давлением не менее 6 бар.
- Подключите прилагаемый шланговый штуцер, включенный в комплектацию, к газовому соединению 1/8, показанному на РИС. G-1; для обеспечения герметичности соединений используйте тефлоновую ленту.
- Подключите гибкую трубку сжатого воздуха подходящего диаметра к соединению (используемому); для обеспечения герметичности соединений используйте подходящую стяжку или хомутик.

5.6 ПОДКЛЮЧЕНИЕ ОХЛАЖДАЮЩЕГО КОНТУРА (РИС. H)

Необходимо подготовить трубку подачи воды, температура которой не превышает 30°C, с минимальным расходом (Q) не ниже значения, указанного в ТЕХНИЧЕСКИХ ДАННЫХ. Можно реализовать открытый (возвратная вода выводится из системы) или замкнутый охлаждающий контур, с условием, что соблюдаются требования к температуре и расходу воды на входе. Подсоедините соответствующие прилагаемые водные штуцеры к газовому соединению 1/8, показанному на РИС. H: водные штуцеры оснащены уплотнительным кольцом и при подсоединении не требуют использовать тефлоновую ленту. Подключите трубку подачи воды (РИС. H-1) к внешнему каналу воды, убедившись в правильности оттока и расхода возвратной трубки (РИС. H-2); обеспечьте герметичность соединений, используя подходящую стяжку или хомутик.



ВНИМАНИЕ! Операции сварки, выполненные в отсутствие или при недостаточной циркуляции воды, могут привести к потере работоспособности точечной контактной сварочной машины из-за повреждений вследствие перегрева.

6. СВАРКА ЭЛЕКТРОСПРОТИВЛЕНИЕМ

6.1 ПРЕДВАРИТЕЛЬНЫЕ ОПЕРАЦИИ

Перед выполнением любой операции сварки (контактной точечной сварки) необходимо выполнить ряд проверок и регулировок, проводимых с главным выключателем в положении "O" (у моделей РСР с закрытым замком) и отключенной подаче сжатого воздуха (НЕ СОЕДИНЕННОЙ):

- Проверить, что электрическое соединение выполнено правильно, в соответствии с предшествующими инструкциями.
- Пустить циркулировать воду охлаждения.
- Адаптировать диаметр "d" контактной поверхности электродов в зависимости от толщины "s" листа, который необходимо сварить, согласно соотношению $d = 4 \div 6 \cdot \sqrt{s}$.
- Поместить между электродами утолщающую прокладку, равную толщине свариваемого листа; проверить, что кронштейны, приближенные вручную, остаются параллельными.

Выполнить, если необходимо, регулирование, ослабив блокировочные винты держателей электродов, пока не будет найдено наиболее подходящее положение для выполняемой работы; тщательно до конца затянуть блокировочные винты.

У моделей РТЕ и РСР28 может быть отрегулирована также ширина между кронштейнами, воздействуя на блокировочные винты плавки нижнего держателя кронштейна (см. Технические данные).

- Открыть окошко безопасности, расположенное на задней части точечной контактной сварочной машины, ослабив четыре блокировочных винта и получив доступ к гайке регулирования силы электродов (ключ N.30).

Сжав пружину (закручивание гайки направо), электроды будут оказывать все более нарастающую силу со значениями, находящимися в диапазоне от минимума до максимума (смотри Технические данные).

Эта сила будет пропорционально нарастать с увеличением толщины свариваемого листа и диаметра наконечника электрода.

- В случае необходимости отрегулируйте также редуктор потока, показанный на РИС. D3-2, чтобы замедлить опускание электродов; Рекомендуется компенсировать замедление прижима рычага более длительным временем, чтобы позволить силе достичь максимального значения прежде чем аппарат начнет выполнять точечную сварку.

Ориентировочно, в случае если входное давление составляет 8 бар и винт регулировки установлен в среднее положение, для сжатия установите 100 циклов (2 с); в случае если регулировочный винт полностью отвинчен (винт повернут до упора против часовой стрелки и поток воздуха не перекрывается), установите 20 циклов (400 мс).

- Вновь закрыть окно, чтобы избежать попадания внутрь посторонних предметов и случайного контакта с частями под напряжением или в движении.
- У моделей РСР проверить соединение сжатого воздуха, выполнить соединение труб подачи к пневматической сети; отрегулировать давление при помощи рукоятки редуктора, пока не будет показана величина 6 бар (90 PSI) на манометре.

6.2 РЕГУЛИРОВАНИЕ ПАРАМЕТРОВ

Параметры, влияющие на определение диаметра (сечения) и механической прочности точки, следующие:

- усилие, оказываемое электродами (даН); 1 даН = 1.02 кг.
- диаметр контактной поверхности электродов (мм);
- ток сварки (кА);
- время сварки (циклы); (при 50 Гц 1 цикл = 0.02 секунды).

Следует учитывать все эти факторы при регулировании точечной контактной сварочной машины, чтобы они взаимодействовали между собой в относительно широких пределах.

Не следует забывать о прочих факторах, которые могут изменить результаты, то есть:

- избыточное падение напряжения на линии питания;
- перегрев точечной контактной сварочной машины, вследствие недостаточного охлаждения или несоблюдения соотношения прерывания при работе;
- форма и размеры деталей внутри кронштейнов;
- ширина между кронштейнами (регулируемая у модели РТЕ-РСР 28);
- длина кронштейнов (смотри Технические данные);

При отсутствии конкретного опыта следует выполнить несколько пробных точечных сварок, используя листы с одинаковым качеством и толщиной, что и лист, с которым предстоит работать.

По возможности установите высокое значение тока (регулировка посредством параметра "МОЩНОСТЬ") и короткое значения времени (регулировка посредством параметра "ЦИКЛЫ").

6.3 ПРОЦЕДУРА

- Замкните главный выключатель аппарата для точечной сварки (поз."I"); включается дисплей: наличие пиктограммы "START" указывает на

правильность питания и на то, что аппарат для точечной сварки готов к работе, но не включен.

- Прежде чем нажать кнопку START, показанную на РИС. D1-5, можно установить машину в один из двух рабочих режимов: нажмите кнопку "РЕЖИМ", показанную на РИС. D1-3, и выберите режим "EASY" (только пиктограммы "МОЩНОСТЬ" и "ЦИКЛЫ") или режим "EXPERT" (активизируются все параметры сварки).
- Нажмите кнопку "START" и переместите переключатель цикла в положение сварки (РИС. D1-6).
- Отрегулируйте параметры сварки.
- Прислоните к нижнему электроду листы, точечную сварку которых необходимо осуществить.
- До упора нажмите педаль (модель РТЕ), или педальный клапан (модель РСР), в результате:
 - A) листы будут зажаты между электродами с установленной силой;
 - B) будет подан заданный ток сварки в течение установленного времени, на что указывает включение и выключение пиктограммы РИС. D2-11.
- Через несколько секунд (0,5 + 2 с) после выключения пиктограммы (завершение сварки) отпустите педаль; эта задержка (удерживание) позволяет улучшить механические характеристики сварной точки. Сварная точка считается выполненной правильно, если во время испытания на растяжение из одного из двух листов удается извлечь ядро сварной точки.

6.4 УПРАВЛЕНИЕ ПРОГРАММАМИ В РЕЖИМЕ "EXPERT"

6.4.1 Сохранение параметров точечной сварки

- В начале открывается исходная программа по умолчанию, обозначенная надписью "РСР" или "РТЕ" в центре дисплея, установите необходимые параметры сварки.
- Несколько раз нажмите кнопку "MODE" (РЕЖИМ), пока не появится пиктограмма дискеты (РИС. D2-15), после чего удерживайте кнопку "MODE" в нажатом состоянии: параметры сварки будут сохранены в первой доступной индивидуальной программе, например, "PRG 001"; программа будет сразу же сохранена и в центре дисплея появится ее название "PRG 001".

ПРИМЕЧАНИЕ: параметры программы по умолчанию можно в любой момент вывести на дисплей, используя кнопку "MODE", и изменить с помощью кнопок "+" и "-"; параметры индивидуальной программы можно вывести на дисплей, используя кнопку "MODE", а изменить только с помощью процедуры, описанной в следующем параграфе.

6.4.2 Изменение параметров точечной сварки индивидуальной программы

- Откройте индивидуальную программу, в центре дисплея появляется ее название "PRG ...", удерживайте в нажатом положении кнопку "MODE", пока не появится мигающая надпись "PRG";
- с помощью кнопки "MODE" подтвердите номер программы, после чего измените ее параметры;
- после завершения изменений нажмите кнопку "MODE" и удерживайте ее в нажатом положении, пока не появится пиктограмма перечеркнутой дискеты (НЕ СОХРАНИТЬ);
- вновь нажмите "MODE", чтобы появилась пиктограмма дискеты (СОХРАНИТЬ), после чего подтвердите, удерживая в нажатом положении кнопку "MODE".

6.4.3 Вызов программы

- Пока загружена любая программа, удерживайте кнопку "MODE" в нажатом состоянии, пока надпись "PRG" не начнет мигать, после чего выберите номер программы, которую необходимо вызвать, нажимая кнопки "+" и "-": номерам соответствуют индивидуальные программы, а "DEF" обозначает программу по умолчанию.
- Удерживайте кнопку "MODE" в нажатом положении, чтобы подтвердить.

6.4.4 Удаление программы

- Пока загружена любая программа, удерживайте кнопку "MODE" в нажатом состоянии, пока надпись "PRG" не начнет мигать, после чего выберите номер программы, нажимая кнопки "+" и "-";
- Одновременно удерживайте кнопки "+" и "-" в нажатом состоянии, чтобы удалить параметры программы.

ПРИМЕЧАНИЕ: параметры программы по умолчанию "DEF" нельзя удалить: при одновременном нажатии и удерживании кнопок "+" и "-" загружаются заводские настройки по умолчанию.

7. ТЕХОБСЛУЖИВАНИЕ



ВНИМАНИЕ! ПЕРЕД ВЫПОЛНЕНИЕМ ОПЕРАЦИЙ ПО ТЕХОБСЛУЖИВАНИЮ, ПРОВЕРИТЬ, ЧТО ТОЧЕЧНАЯ КОНТАКТНАЯ СВАРОЧНАЯ МАШИНА ВЫКЛЮЧЕНА И ОТСОЕДИНЕНА ОТ СЕТИ ПИТАНИЯ. У моделей с приводом при помощи пневматического цилиндра (мод. РСР) необходимо блокировать выключатель в положении "O" при помощи замка в комплекте.

7.1 ПЛАНОВОЕ ТЕХОБСЛУЖИВАНИЕ

ОПЕРАЦИИ ПО ПЛАНОВОМУ ТЕХОБСЛУЖИВАНИЮ МОГУТ ВЫПОЛНЯТЬСЯ ОПЕРАТОРОМ.

- адаптация/восстановление диаметра и профиля наконечника электрода;
- контроль выравнивания электродов;
- контроль охлаждения электродов и кронштейнов (НЕ ВНУТРИ ТОЧЕЧНОЙ КОНТАКТНОЙ СВАРОЧНОЙ МАШИНЫ);
- контроль нагрузки пружины (сила электродов);
- слив конденсата входного фильтра сжатого воздуха.
- проверка охлаждения кабелей и зажима;
- проверка целостности кабеля питания аппарата для точечной сварки и зажима.
- замена электродов и кронштейнов;
- периодическая проверка уровня охлаждающей воды в баке.
- периодическое необходимо удостовериться в полном отсутствии утечек воды.

7.2 ВНЕПЛАНОВОЕ ТЕХОБСЛУЖИВАНИЕ

ВНЕПЛАНОВОЕ ТЕХОБСЛУЖИВАНИЕ ДОЛЖНО ОСУЩЕСТВЛЯТЬСЯ ТОЛЬКО ОПЫТНЫМ ИЛИ КВАЛИФИЦИРОВАННЫМ В ЭЛЕКТРОМЕХАНИЧЕСКОЙ ОБЛАСТИ ПЕРСОНАЛОМ.



ВНИМАНИЕ! ПЕРЕД СНЯТИЕМ ПАНЕЛЕЙ АППАРАТА ДЛЯ ТОЧЕЧНОЙ СВАРКИ И ОТКРЫТИЯ ЕГО ВНУТРЕННЕЙ ЧАСТИ, УБЕДИТЕСЬ, ЧТО АППАРАТ ВЫКЛЮЧЕН И ОТСОЕДИНЕН ОТ СЕТИ ПИТАНИЯ И ОТ ПНЕВМАТИЧЕСКОЙ СЕТИ (если она имеется).

Проверки внутренней части аппарата для точечной сварки, находящегося под напряжением, могут привести к серьезному поражению электрическим током

вследствие прямого контакта с частями, находящимися под напряжением, и/или ранениям вследствие прикосновения к подвижным частям.

Периодически, с частотой, зависящей от условий эксплуатации и окружающей среды, проверяйте внутреннюю часть аппарата для точечной сварки и удаляйте пыль и металлические частицы, скопившиеся на трансформаторе, тиристорном модуле, диодном модуле, клеммнике питания и др., используя струю сухого сжатого воздуха (макс. 5 бар).

Не направляйте струю сжатого воздуха на электронные платы; для их очистки необходимо использовать очень мягкую щетку или подходящие растворители.



Заодно:

- убедитесь, что изоляция кабелей не повреждена, соединения не ослабли и не заржавели.
 - смажьте шарнирные соединения и штифты.
 - убедитесь, что винты, которыми вторичная обмотка трансформатора соединена с держателями кронштейнов, хорошо затянуты и что на них отсутствуют следы ржавчины или перегрева; это же относится к блокирующим винтам кронштейнов и держателей электродов.
 - убедитесь, что винты, которыми вторичная обмотка трансформатора соединена с выходными штангами/оплеткой, хорошо затянуты и что на них отсутствуют следы ржавчины или перегрева.
 - убедитесь, что соединительные винты вторичной обмотки трансформатора (если они имеются) хорошо затянуты и что на них отсутствуют следы ржавчины или перегрева.
 - проверьте правильность циркуляции охлаждающей воды (минимальная требуемая циркуляция) и полную герметичность труб.
 - убедитесь в отсутствии утечки воздуха.
 - После выполнения техобслуживания или ремонта подсоедините обратно соединения и кабели так, как они были подсоединены изначально, следя за тем, чтобы они не соприкасались с подвижными частями или частями, температура которых может значительно повыситься. Закрепите все провода стяжками, вернув их в первоначальный вид, следя за тем, чтобы соединения первичной обмотки высокого напряжения были бы должным образом отделены от соединений вторичной обмотки низкого напряжения.
- Для закрытия металлоконструкции установите обратно все гайки и винты.

8. ПОИСК НЕИСПРАВНОСТЕЙ В СЛУЧАЕ НЕУДОВЛЕТВОРИТЕЛЬНОЙ РАБОТЫ И ПЕРЕД ПРОВЕДЕНИЕМ БОЛЕЕ СЕРЬЕЗНЫХ ПРОВЕРОК ИЛИ ПРЕЖДЕ ЧЕМ ОБРАТИТЬСЯ В СЕРВИСНЫЙ ЦЕНТР, ПРОВЕРЬТЕ, ЧТО:

- Когда главный выключатель аппарата для точечной сварки замкнут (поз. «I»), включается дисплей; в противном случае повреждение следует искать в линии питания (кабели, вилка и розетка, предохранители, избыточное падение напряжения и т.д.).
- Сигналы тревоги не включены; в этом случае подождите, когда загорится пиктограмма «START» и нажмите кнопку, чтобы вновь включить аппарат для точечной сварки; проверьте правильность циркуляции охлаждающей воды и в случае необходимости снизьте режим прерываний рабочего цикла; проверьте наличие сжатого воздуха (только мод. РСР); убедитесь, что напряжение питания совместимо со значением, указанным на табличке технических данных $\pm 10\%$.
- При приведении в действие педали или цилиндра, привод электрического блока управления замыкает выводы (контакты), направляя сигнал подтверждения электронной плате: на заданное время включается пиктограмма точечной сварки.
- Эффективность элементов вторичного контура (держатели рычагов – рычаги – держатели электродов) не снижена из-за ослабленных винтов или окисления.
- Параметры сварки (сила и диаметр электродов, длительность и ток сварки) соответствуют выполняемой работе.

У модели РСР:

- давление сжатого воздуха не ниже уровня срабатывания защитного устройства;
- селектор цикла не установлен по ошибке в положение  (только давление не производит сварку);
- не была нажата кнопка пуска  после каждого закрытия главного выключателя или после каждого срабатывания устройства защиты/безопасности:
 - a) отсутствие напряжения сети;
 - b) отсутствие/недостаточное давление сжатого воздуха;
 - c) слишком высокая температура;
 - d) слишком высокое/низкое напряжение.

SWARMA ru

Эксперты в сварке

FIG. A

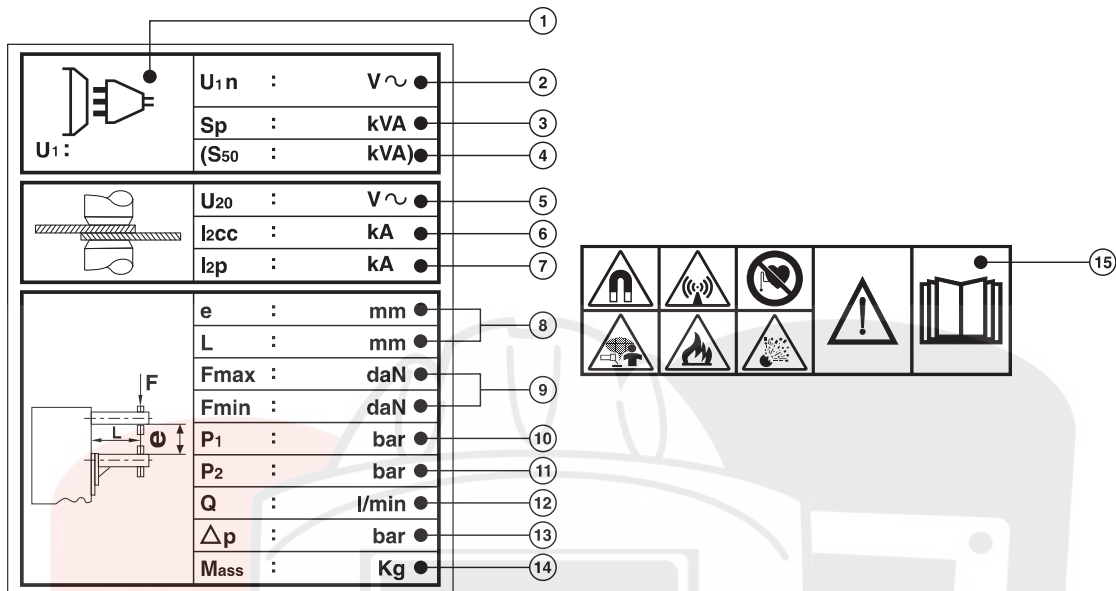
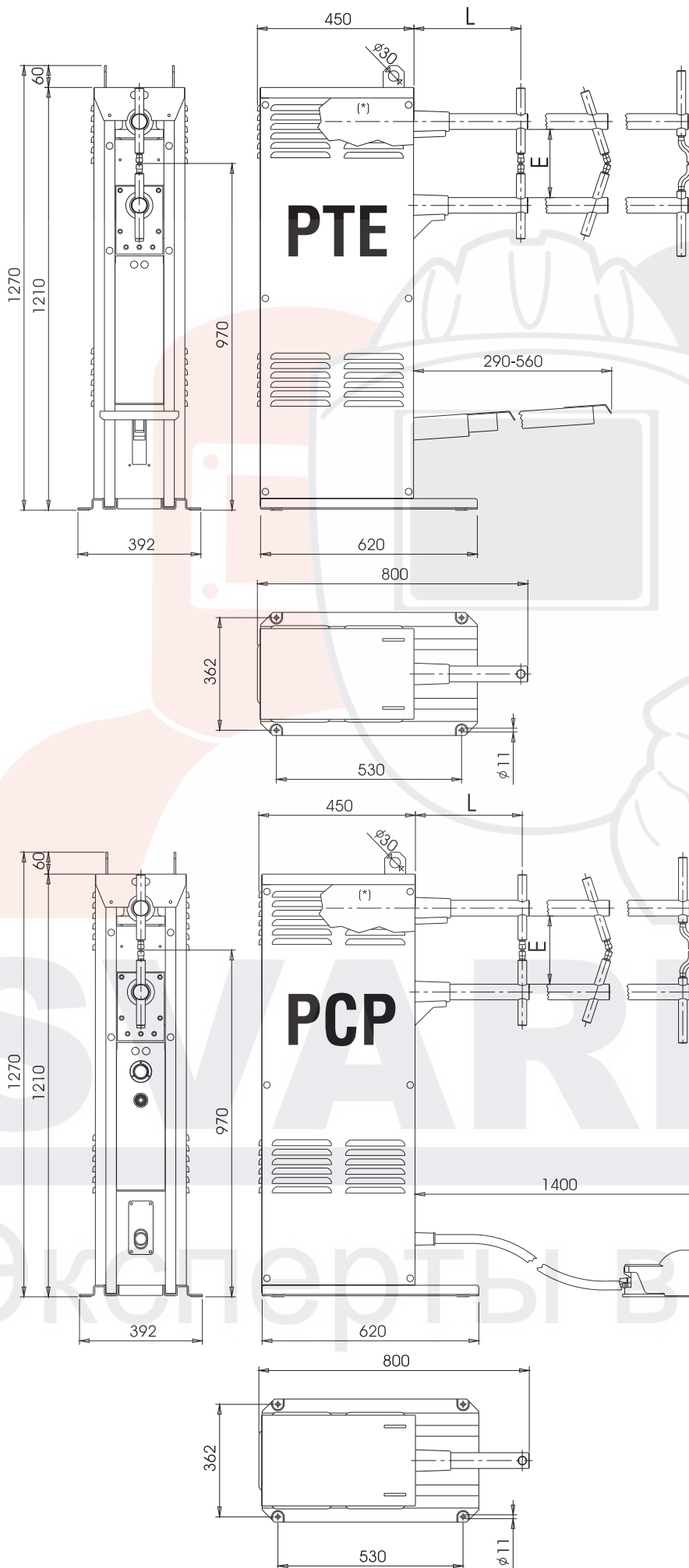


FIG. B

Dati tecnici - Caracteristiques techniques - Technical data - Technische Daten - Datos técnicos				
Caratteristiche generali - Caracteristiques generales - General characteristics - Caracteristicas generales				
Modello - Modele - Model - Modell	PTE 18	PCP 18	PTE 28	PCP 28
• Azionamento a pedale - Actionnement a pedale - Starting pedal - Pedalantrieb - Accionamiento a pedal	•	-	•	-
• Azionamento con cilindro pneumatico - Actionnement par cylindre pneumatique - Pneumatic cylinder start - Antrieb durch pneumatischen zylinder - Accionamiento con cilindro neumático	-	•	-	•
• Pressione esercizio aria compressa - Pression d'exploitation air comprime - Compressed air pressure - Druck der druckluft - Presión de trabajo aire comprimido	bar	6	-	6
• Potenza nominale al 50% (Sn) - Puissance nominale - Nominal power - Nominaleistung - Potencia nominal	kVA	15	25	
• Tensione di alimentazione - Tension d'alimentation - Mains voltage - Versorgungsspannung - Tensión de alimentación	(2ph-50/60Hz) V	400 (380-415V) or 230 (220-240V)	400 (380-415V) or 230 (220-240V)	
• Classe d'isolamento - Classe d'isolation - Insulation class - Isolierklasse - Clase de aislamiento		H	H	
• Tipo di raffreddamento - Type de refroidissement - Cooling type - Kühlart - Tipo de refrigeración		F (forced air)	F (forced air)	
• Lunghezza utile bracci (L) - Longueur utile des bras (L) - Arm length (L) - Armlänge (L) - Longitud brazos útiles	mm	330	330	
• Diametro bracci - Diametre des bras - Arm diameter - Armdurchmesser - Diámetros brazos	mm	45	45	
• Scartamento bracci (E) - Ecartement des bras (E) - Arm gauge (E) - Armabstand (E) - Separación brazos (E)	mm	195	160 - 245	
• Diametro portaelettrodi - Diametre porte-electrodes - Diam. electrode holder - Elektrodenthalerdurchmesser - Diámetro porta-electrodos	mm	25	25	
• Corsa elettrodo - Course electrode - Electrode stroke - Elektrodhub - Carrera electrodo (2)	mm	16 34	16 34	
• Diametro elettrodi (conicità 1:10) - Diametre electrodes (conicité 1:10) - Diam. Electrode (conicità 1:10) - Elektrodendurchmesser (Konisch 1:10) - Diámetro electrodos (conicidad:1:10) (1)	mm	18	18	
• Forza massima agli elettrodi - Force maximum aux electrode - Max electrode force - Maximale kraft auf die Elektrode - Potencia máxima de los electrodos	daN	190	260	
• Forza minima agli elettrodi - Force minimum aux electrodes - Min electrode force - Minimale kraft auf die elektrode - Potencia mínima de los electrodos	daN	110	140	
• Tipo raffreddamento (bracci + elettrodi) - Type de refroidissement (bras + électrodes) - Cooling type (arms + electrode) - Kühlungsart (Armen + Elektroden) - Tipo de refrigeración (brazos + electrodos)		WATER	WATER	
• Portata minima - Debit minimum - Min capacity - Minimale Leistung - Caudal mínimo (Q)	l/min	2,5	3	
• Dimensioni d'ingombro - Dimensions d'encombrement - Dimensions - Abmessungen - Dimensiones volumétricas (W x L x H)	mm	350 x 830 x 1280	350 x 830 x 1280	
• Massa - Masse - Weight - Masse - Peso	Kg	106 109	136 139	
NOTE: (1) Elettrodi ricurvi a richiesta - Electrodes recourbées sur demande - Curved electrodes on request - Andere Spannungen auf Anfrage - Otras tensiones sobre demanda				
(2) Bracci - bras - Arms - Arm - Brazos 480 : 22 / 49 Bracci - bras - Arms - Arm - Brazos 680 : 31 / 68				
INPUT				
• Potenza massima di corto circuito - Puissance maximum de Court circuit - Max short circuit power - Maximale stromstärke bei Kurzschluß - Potencia máxima de corto circuito (Scc)	kVA	27,5	75	
• Potenza massima di saldatura (Smax) - Puissance maximum de soudage - Max welding power - Maximale Stromstärke - Potencia máxima de soldadura	kVA	22	60	
• Fusibili di linea ritardati - Fusibles de ligne retardes - Delayed fuses - Sicherungen - Fusibles de línea retardada	A	230V 35 400V 20	230V 80 400V 50	
• Interruttore automatico - Disjoncteur - Circuit-breaker - Leistungsschalter - Interruptore ("C", -IEC60947-2)	A	40	100	63
• Cavo di alimentazione - Câble d'alimentation - Mains cable - Stromkabel - Cable de alimentación (3)	(L = 10m) mm ²	230V 3x10 400V 3x6	230V 3x16 400V 3x10	
OUTPUT				
• Tensione secondaria a vuoto - Tension secondaire a vide - Secondary no-load voltage - Sekundärleerspannung - Tensión secundaria a vacío (U20 max)	V	2,6	4,22	
• Corrente massima di corto circuito - Courant maximum de court circuit - Max short circuit current - Maximaler Strom bei Kurzschluß - Corriente máxima de cortocircuito (I2cc)	kA	9,7	16,4	
- Bracci - bras - Arms - Arm - Brazos L = 330 mm	kA	8	13,5	
- Bracci - bras - Arms - Arm - Brazos L = 480 mm (3)	kA	6,6	11,5	
- Bracci - bras - Arms - Arm - Brazos L = 680 mm (3)	kA	3,8	4	
• Corrente termica - Courant thermique - Thermal current - Thermischer strom - Corriente térmica	100% kA	3,8	4	
• Sistema controllo e regolazione - Systeme contrôle et reglage - Regulation and control system - Kontrollsystem und Steuerung - Sistema control y regulación		THYRISTOR	THYRISTOR	
• Campo regolazione potenza - Plage reglage puissance - Power regulation range - Steuerfeldleistung - Campo regulación de potencia	%	1 - 100	1 - 100	
• Regolazione tempo puntatura - Reglage temps pointage - Spot welding time regulation - Schweisszeitsteuerung - Regulación tiempo de punteado (periods)		1 - 100	1 - 100	
• Capacità puntatura (Cl, C) acciaio a basso tenore di carbonio - Capacité pointage acier a faible teneur en carbone - Spot welding capacity for low carbon steel - Punkschweisleistung für Stahl mit niedrigem Kohlegehalt - Capacidad punteado acero a bajo contenido de carbono	mm	3 + 3	5 + 5	
NOTE: (3) A richiesta - Sur demande - On request - Auf Anfrage - Sobre demanda				

FIG. C



Scartamento bracci "E"
 PTE 18 - PCP 18: 195mm
 PTE28 - PCP28: 160-245mm
 Lunghezza utile bracci "L": 330mm standard;
 480 e 680mm su richiesta
 (*) Braccio superiore rientrabile: max L-240

Ecartement bras "E"
 PTE 18 - PCP 18: 195mm
 PTE28 - PCP28: 160-245mm
 Longuer utile bras "L": 330mm standard;
 480 et 680mm sur demande
 (*) Bras supérieure escamotable: max L-240

Arms gauge "E"
 PTE 18 - PCP 18: 195mm
 PTE28 - PCP28: 160-245mm
 Arms working length "L": 330mm standard;
 480 and 680mm upon request
 (*) Upper arm retractable: max L-240

Spurweite Arme "E"
 PTE 18 - PCP 18: 195mm
 PTE28 - PCP28: 160-245mm
 Nutzlänge Arme "L": 330mm standard;
 480 und 680mm auf Anfrage
 (*) Einziehbarer Oberarm: max L-240

Elección brazos "E"
 PTE 18 - PCP 18: 195mm
 PTE28 - PCP28: 160-245mm
 Largo util brazos "L": 330mm standard;
 480 y 680mm sobre pedido
 (*) Brazo superior retraible: max L-240

"E" PTE 18 - PCP 18: 195mm
 PTE28 - PCP28: 160-245mm

FIG. D1

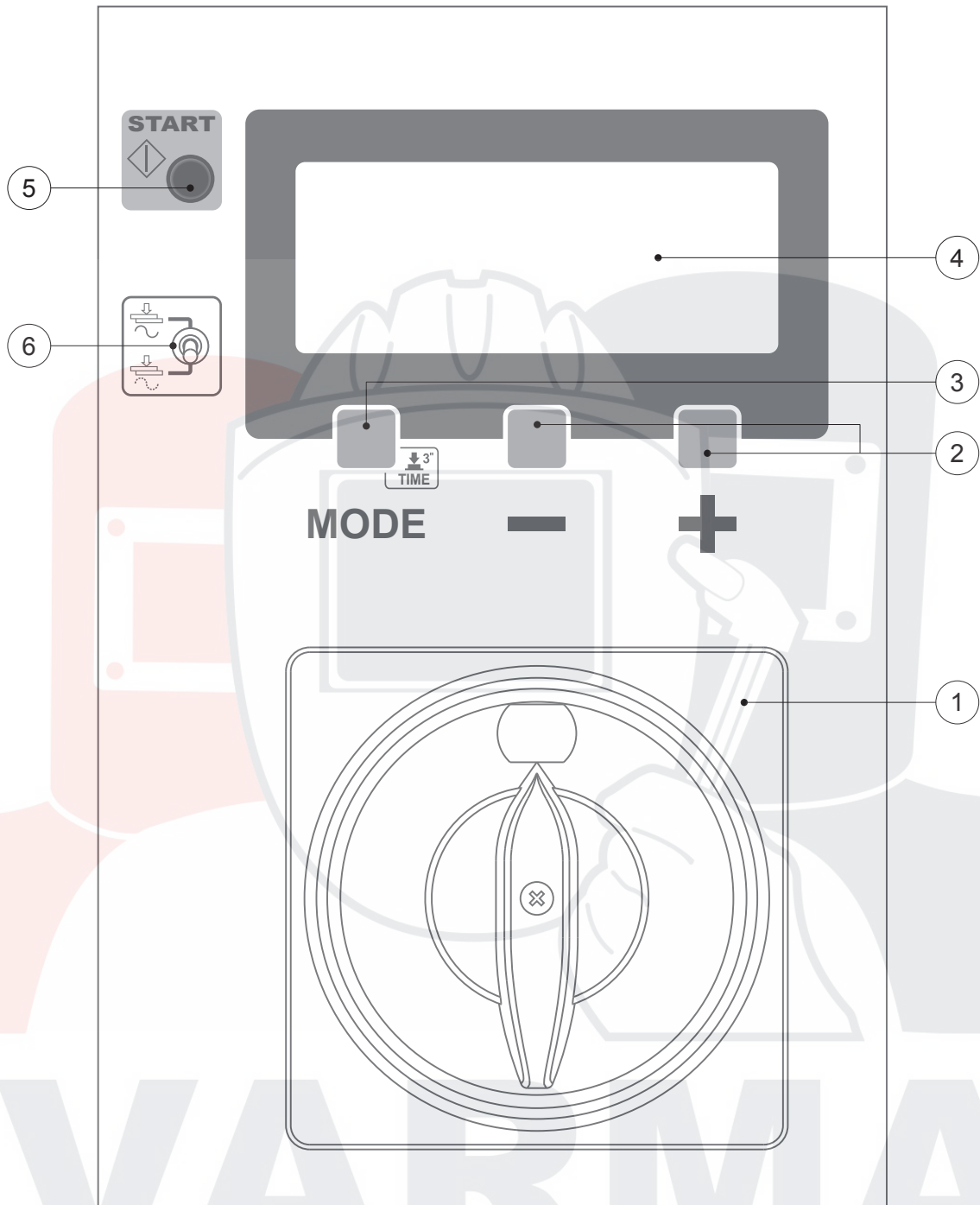


FIG. D2

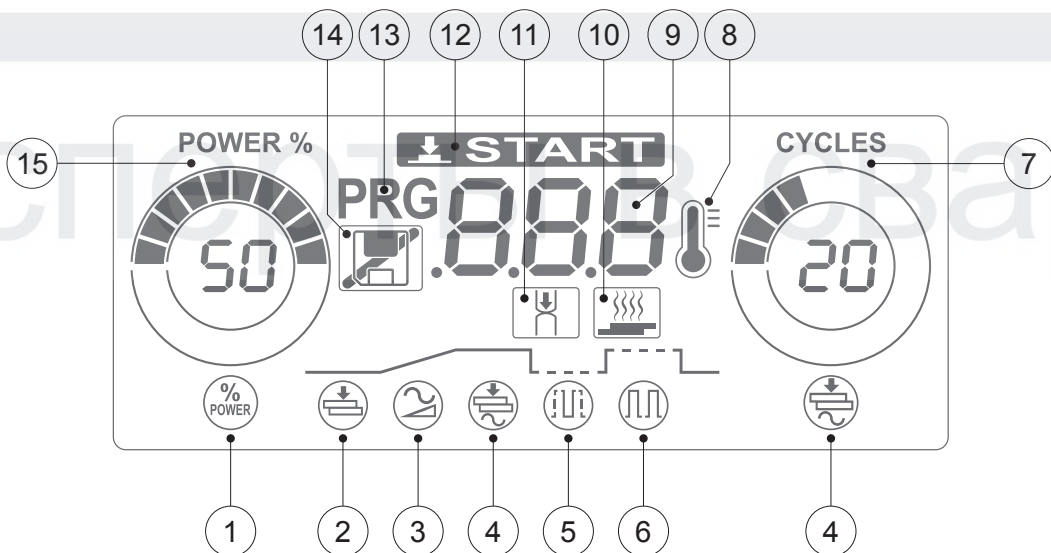


FIG. D3

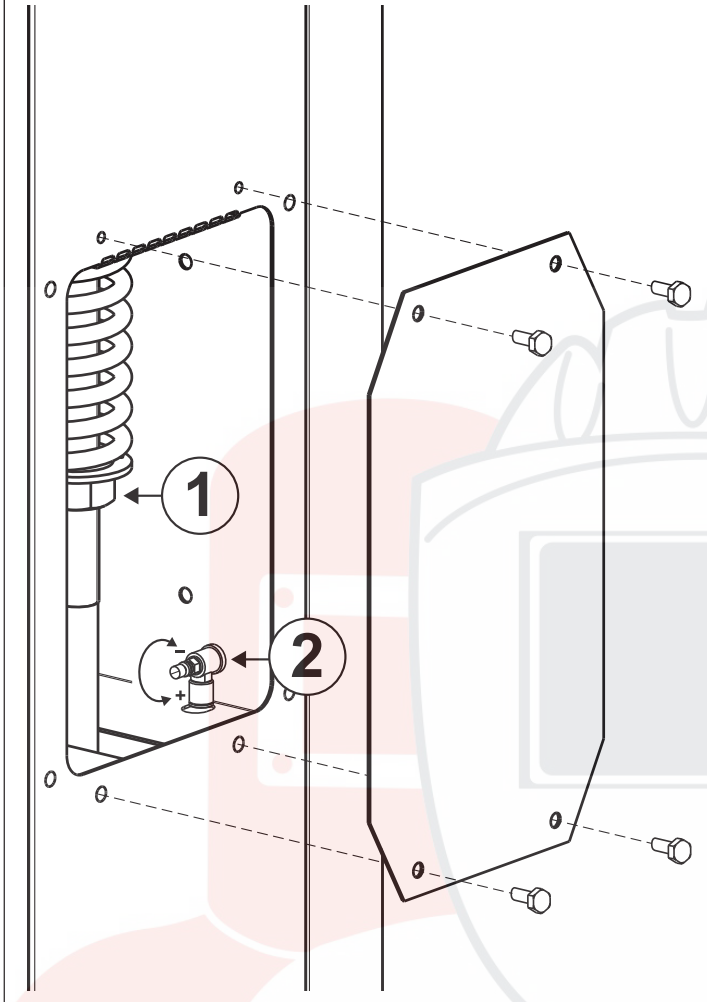


FIG. E

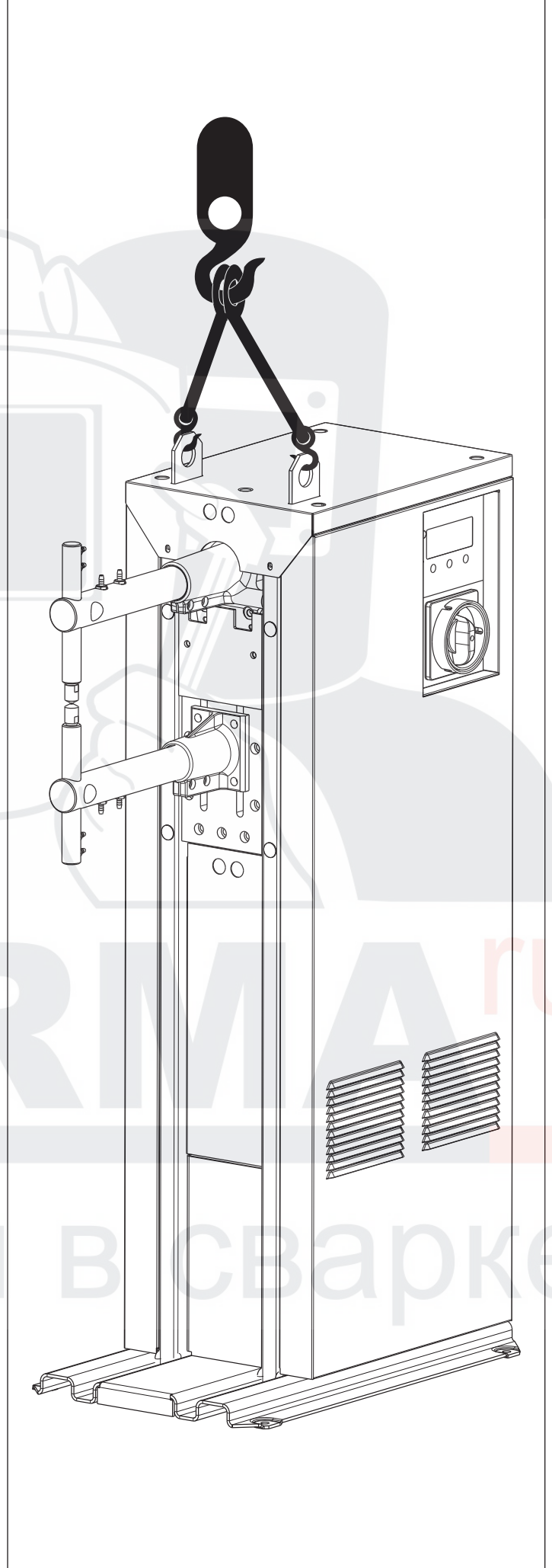


FIG. D4

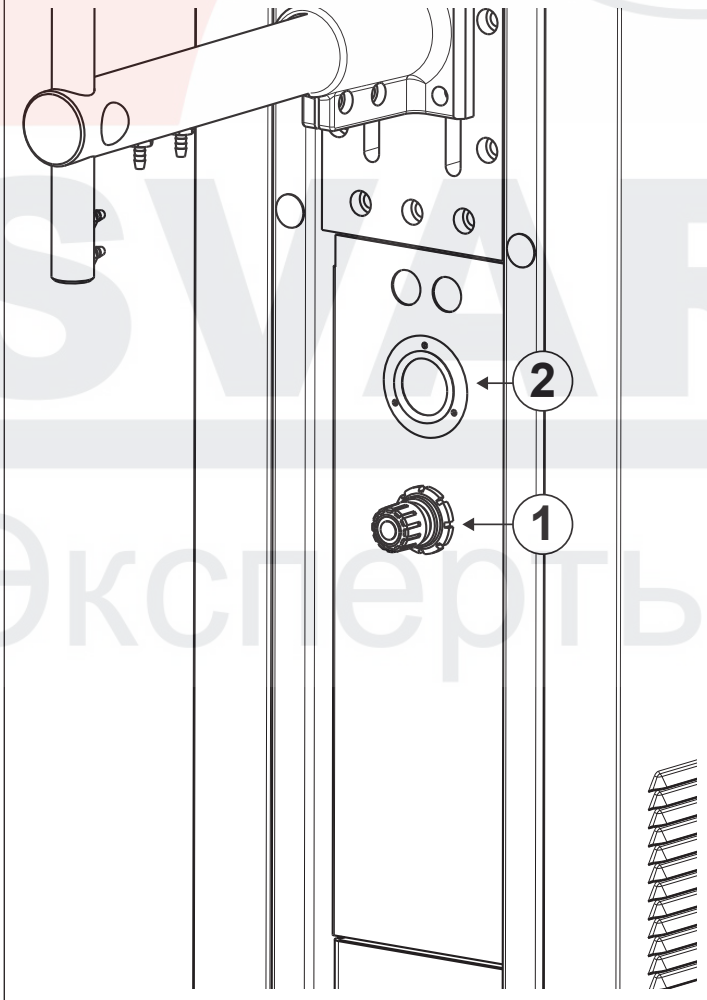


FIG. F1

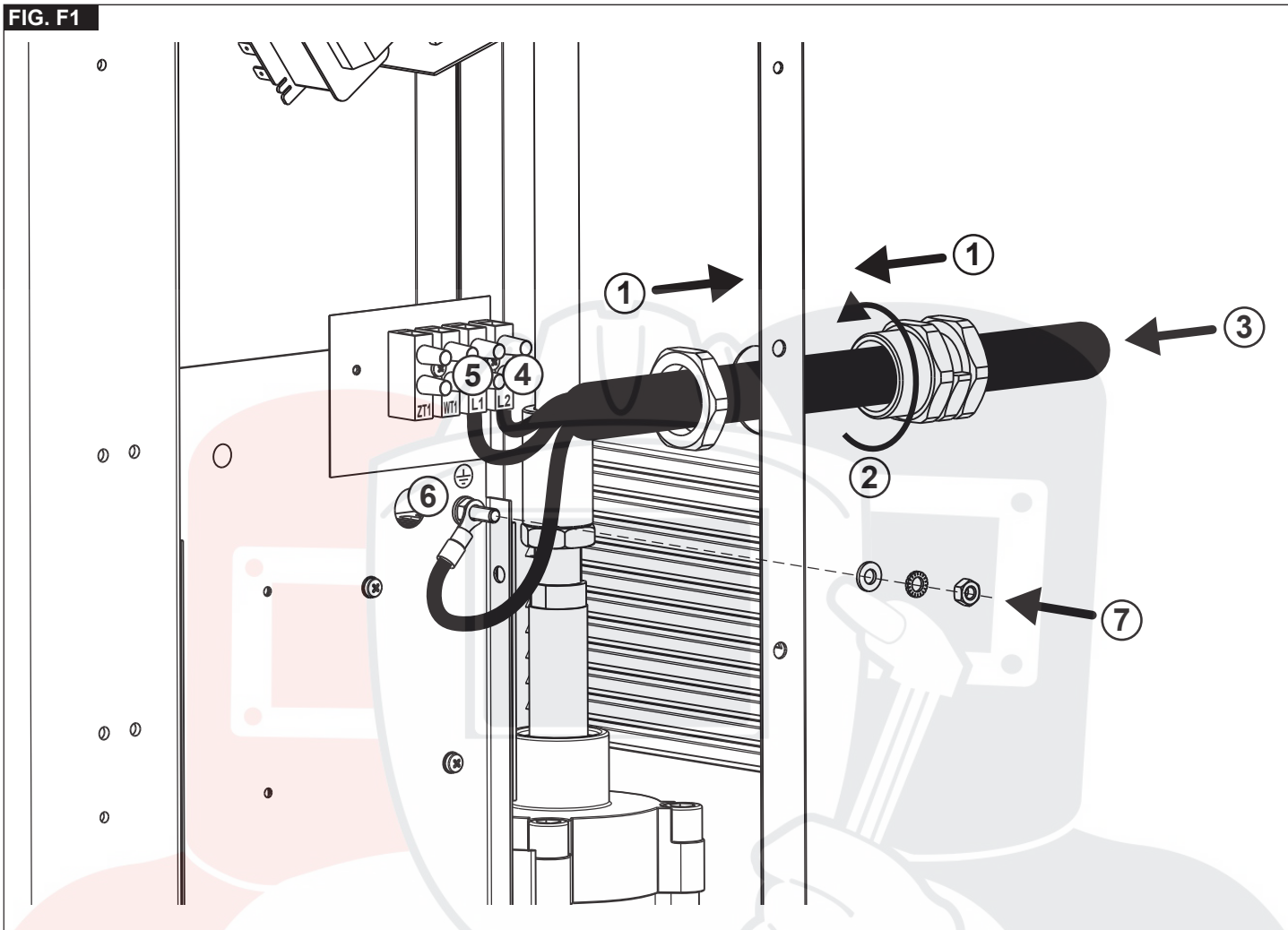


FIG. F2

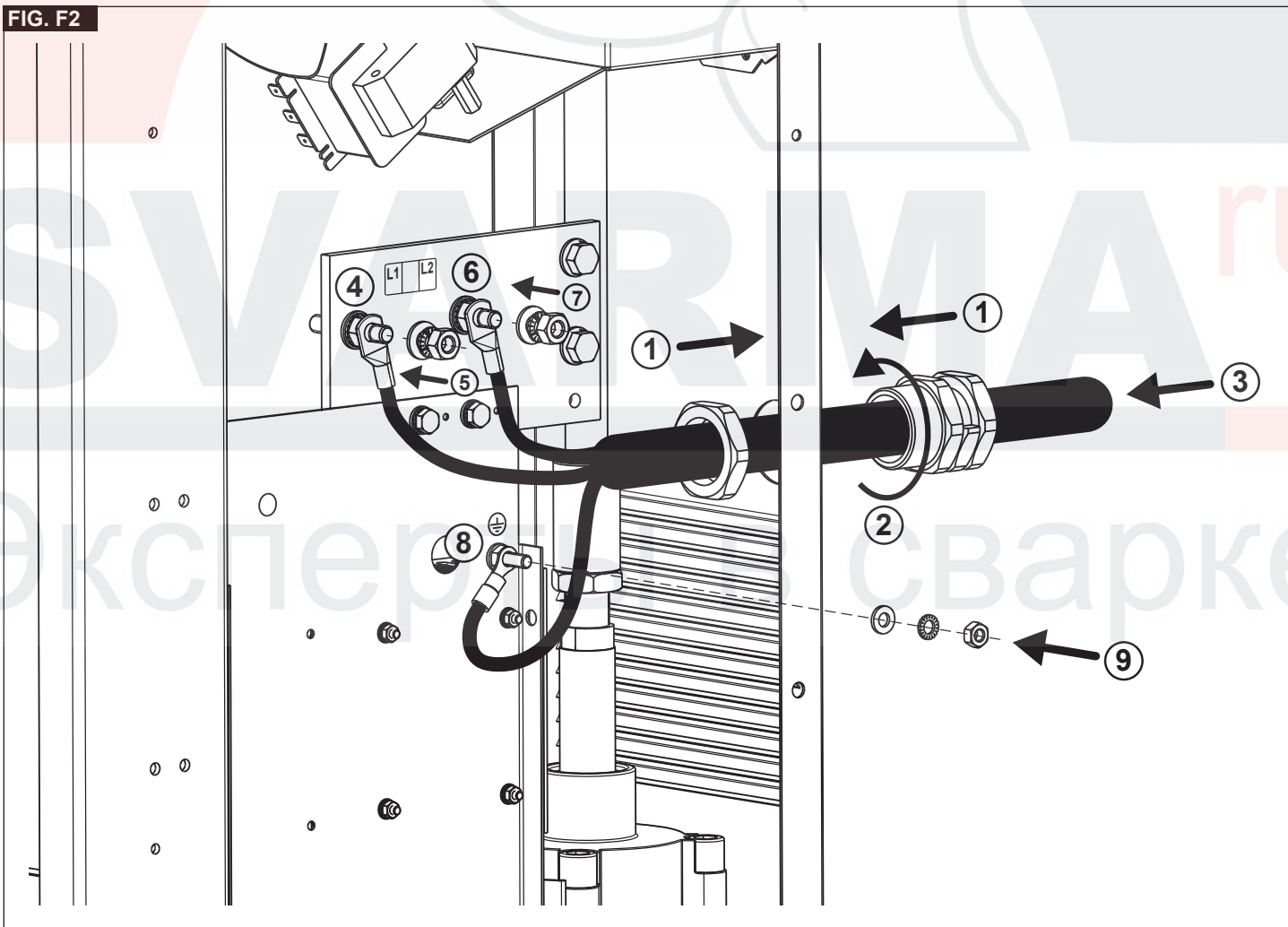


FIG. G

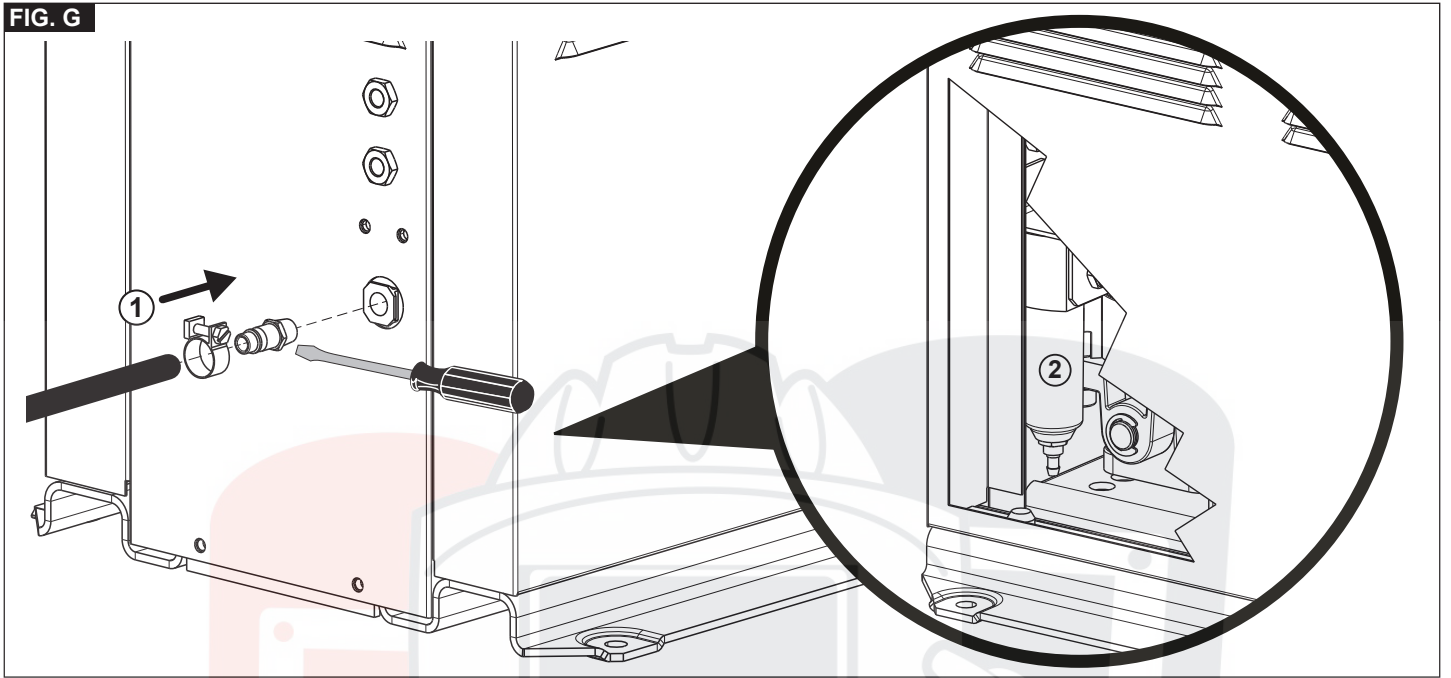


FIG. H

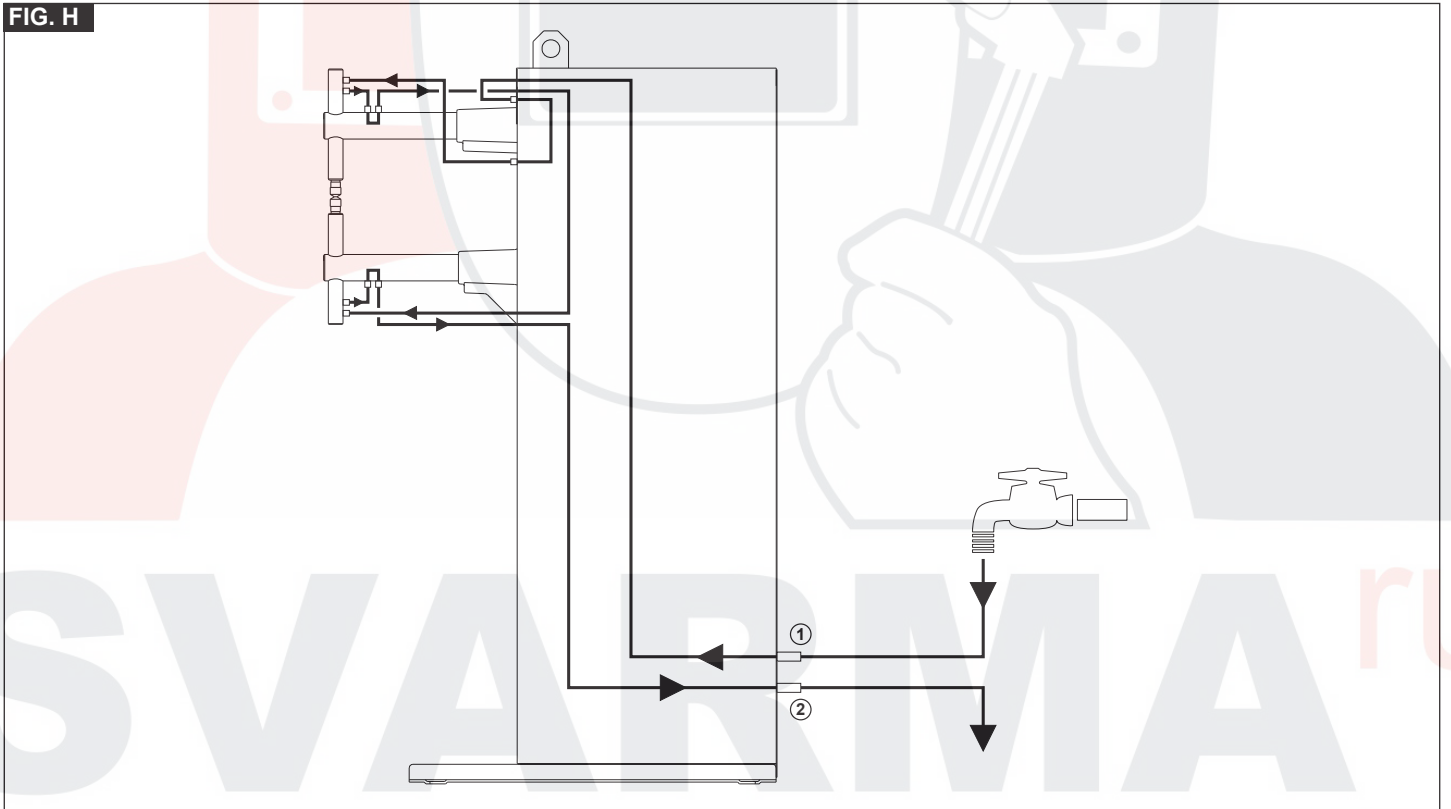


FIG. I

