



Малогабаритные редукторы - компромисс между функциональностью и доступностью. БПО-5-3 - малогабаритный пропановый редуктор в осевом исполнении с латунным корпусом.

Преимущества баллонного пропанового редуктора БПО-5-3

- улучшенная конструкция, более точная установка рабочего давления
- металлическая крышка
- лазерная, нестираемая маркировка с указанием параметров давления
- универсальный ниппель для присоединения рукавов диам. 6,3 или 9 мм
- диаметр мембраны увеличен до 38 мм
- латунный корпус
- удобный маховик

- российские стандарты присоединения
- сервисное обслуживание
- полный набор запчастей
- 2 года гарантии
- упаковка гарантирует сохранность манометров редуктора при транспортировке и хранении на складе
- наличие штрих-кода облегчает работу по приему, хранению, транспортировке и сборке товаров

Назначение баллонного пропанового редуктора БПО-5-3

Регуляторы давления (редукторы) баллонные одноступенчатые предназначены для понижения и регулирования давления газа, поступающего из баллона, и автоматического поддержания постоянным заданного рабочего давления газа при питании постов и установок газовой сварки, резки, пайки, нагрева и других процессов газопламенной обработки.

Редукторы изготавливаются в соответствии с требованиями ГОСТ 13861-89, ИСО 2503-83 и ГОСТ 12.2.052-81.

Редукторы выпускаются для газов:

- кислород - БКО 50 12,5 KRASS
- ацетилен - БАО 5 1,5 KRASS
- пропан - БПО 5 3 KRASS
- углекислый газ - УР 6 6 KRASS

Редукторы выпускаются в климатическом исполнении УХЛ2 для типа атмосферы II и группы условий эксплуатации - 3 по ГОСТ 15150-69, но для работы в интервале температур $-25^{\circ}+50^{\circ}$ С.

SWARMA.ru
Эксперты в сварке

Технические характеристики пропанового редуктора БПО-5-3

	БКО 50 12,5 KRASS	БАО 5 1,5 KRASS	БПО 5 3 KRASS	УР 6 6 KRASS
Наибольшая пропускная способность, м ³ /ч	50	5	5	15
Наибольшее давление газа на входе, МПа (кгс/см ²)	15 (150)	2,5 (25)	2,5 (25)	15 (150)
Наибольшее рабочее давление газа МПа (кгс/см ²)	1,25 (12,5)	0,15(1,5)	0,4 (4,0)	0,7 (7,0)
Давление срабатывания предохранительного клапана МПа (кгс/см ²)	1,5 - 1,8 (15-18)	-	-	0,85-1 (8,5-10)
Коэффициент неравномерности давления, i , не более	От минус 0,15 до плюс 0,15 $-0,15 \leq i \leq +0,15$			
Коэффициент перепада давления, R , не более	0,3			
Габаритные размеры, мм, не более	164x108x136	164x108x266	164x108x136	164x108x136
Масса, кг, не более	0,67	0,88	0,67	0,67

Драгоценные металлы в изделии не применяются. Технические параметры редукторов при работе в промежуточных режимах определяются по ГОСТ 13861-89.

Комплектность газового пропанового редуктора БПО-5-3

- Редуктор в собранном виде 1
- Паспорт 1
- Ниппель универсальный под рукав резиновый диаметром 6,3 мм или 9 мм по ГОСТ 9356-7 1*
- Гайка 1*

*Ниппель и гайку допускается поставлять в сборе с редуктором

Эксперты в сварке

Устройство и принцип работы пропанового редуктора БПО-5-3

Понижение давления газа в редукторе происходит путём одноступенчатого расширения одноступенчатого расширения его при прохождении через зазор между седлом и редуцирующим клапаном в камеру рабочего давления.

При вращении регулирующего маховика по часовой стрелке усилие задающей пружины передаётся через мембрану и толкатель на редуцирующий клапан. Последний перемещаясь, открывает проход газу из камеры высокого давления через образовавшийся зазор между редуцирующим клапаном и седлом в камеру рабочего давления и демпфирующую камеру. Сила, действующая на мембрану со стороны демпфирующей камеры, компенсирует силу задающей пружины и способствует установлению зазора, при котором давление в рабочей камере остается постоянным при различном расходе и различных входных давлениях газа. В рабочей камере редуктора установлен предохранительный клапан. На редукторе установлены показывающие устройства.

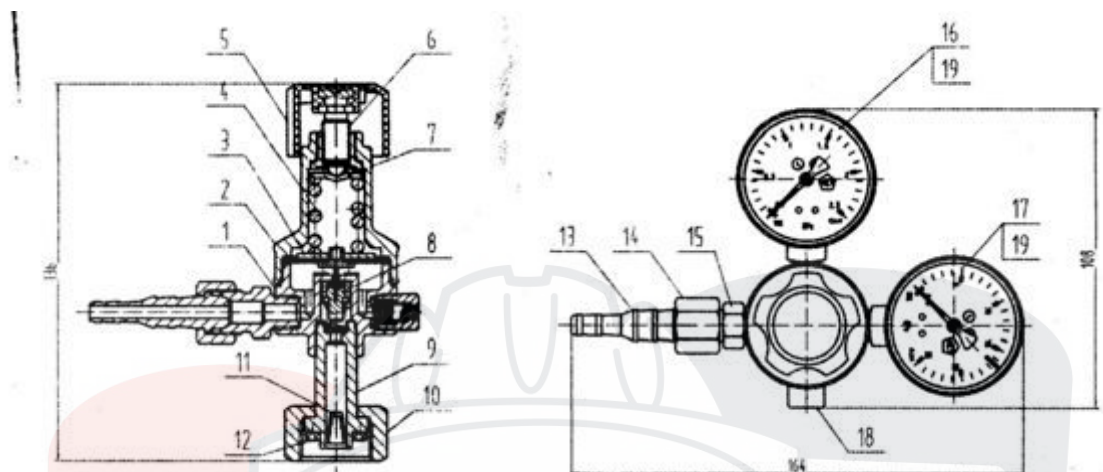
Редуктор присоединяется к баллону входным штуцером с помощью гайки/хомута по ГОСТ 6357-81.

Отбор газа осуществляется через ниппель универсальный, к которому присоединяется резиноканевый рукав диаметром 9 или 6,3 мм по ГОСТ 9356-75.

Предприятием ведется дальнейшая работа по усовершенствованию конструкции редуктора, поэтому некоторые конструктивные изменения могут быть не отражены в настоящем паспорте.

SVARMA ru

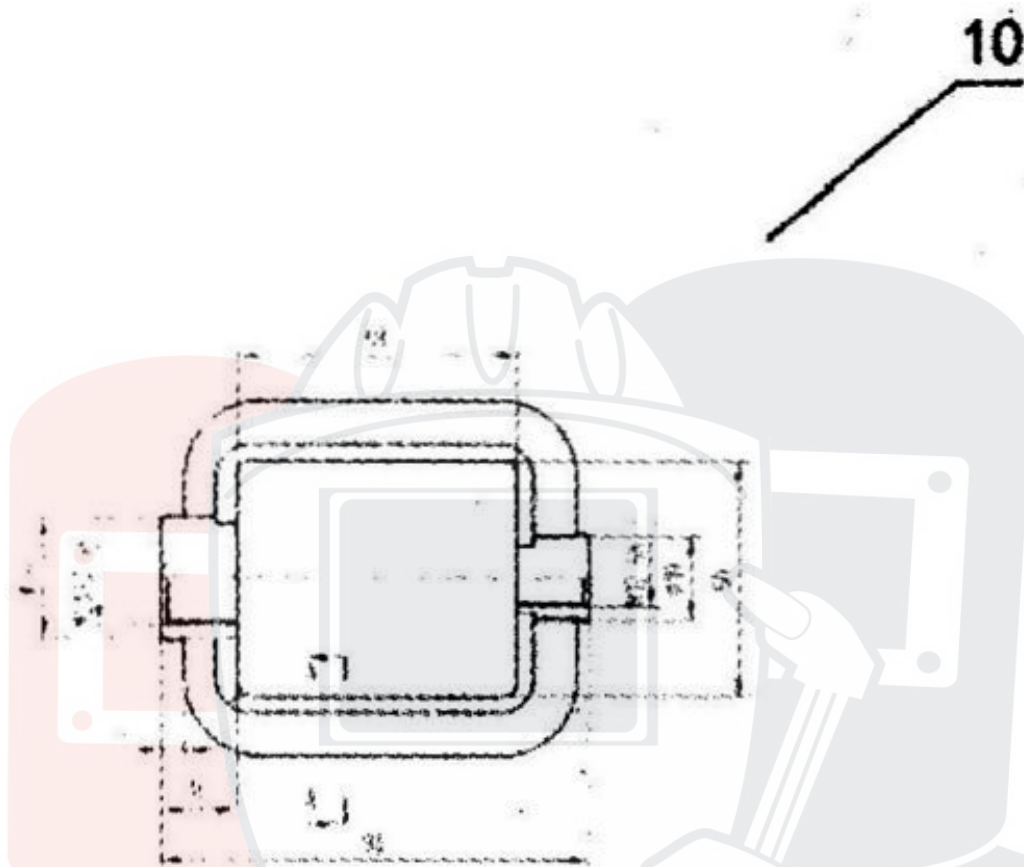
Эксперты в сварке



1. Корпус
2. Крышка
3. Мембрана
4. Пружина
5. Маховик
6. Винт маховика
7. Упор маховика
8. Редуцирующий клапан
9. Входной штуцер
10. Входная гайка/хомут
11. Фильтр
12. Прокладка
13. Ниппель
14. Выходная гайка
15. Выходной штуцер
16. Показывающее устройство низкого давления (кроме БПО)
17. Показывающее устройство высокого давления (кроме БПО и БАО)
18. Предохранительный клапан
19. Уплотнитель

SWARMA ru

Эксперты в сварке



Меры безопасности при работе с пропановым редуктором БПО-5-3

При эксплуатации регулятора давления во время работ по газопламенной обработке металлов необходимо соблюдать правила техники безопасности и гигиены труда и требования ГОСТ 12.2.008-75. Перед открытием вентиля баллона выверните регулирующий маховик до полного освобождения задающей пружины. Запрещается быстрое открытие вентиля баллона при подаче газа в регулятор давления. Присоединительные элементы регулятора давления и вентиля баллона должны быть чистыми и не иметь никаких повреждений, следов масел и жиров.

Правила эксплуатации пропанового редуктора БПО-5-3 в сварке

Перед присоединением редуктора к баллону необходимо убедиться в исправности установленных на редукторе показывающих устройств для определения давления и уплотняющей прокладки на входном штуцере, а также проверить качество уплотняющих поверхностей ниппеля и выходной втулки. Присоединить редуктор к баллону и к его выходу присоединить резак или горелку и закрыть их вентили расхода газа. Установить рабочее давление и проверить герметичность соединений редуктора и "самотек". После прекращения расхода газа стрелка показывающего устройства для

определения рабочего давления должна остановиться, т. е. не должно происходить медленного нарастания рабочего давления.

Перед запуском редуктора в работу, а также не реже одного раза в три месяца проверять герметичность сопряжения показывающих устройств для определения давления и предохранительного клапана с корпусом регулятора давления. При нарушении герметичности необходимо подтянуть резьбовые соединения.

ПРИ ЛЮБОЙ НЕИСПРАВНОСТИ НЕМЕДЛЕННО ЗАКРОЙТЕ ЗАПОРНЫЙ ВЕНТИЛЬ БАЛЛОНА, ВЫПУСТИТЕ ИЗ РЕДУКТОРА ГАЗ И ОТСОЕДИНИТЕ ЕГО ОТ БАЛЛОНА. КАТЕГОРИЧЕСКИ ЗАПРЕЩАЕТСЯ ПРОИЗВОДИТЬ ПОДТЯГИВАНИЕ ДЕТАЛЕЙ ИЛИ КАКОЙ-ЛИБО ДРУГОЙ РЕМОНТ РЕДУКТОРА, ПРИСОЕДИНЕННОГО К БАЛЛОНУ И, ЕСЛИ В РЕДУКТОРЕ ЕСТЬ ГАЗ ПОД ДАВЛЕНИЕМ. ПОСЛЕ ОКОНЧАНИЯ РАБОТЫ НЕОБХОДИМО ЗАКРЫТЬ ВЕНТИЛЬ БАЛЛОНА И ВЫВЕРНУТЬ РЕГУЛИРУЮЩИЙ МАХОВИК РЕДУКТОРА ДО ОСВОБОЖДЕНИЯ ЗАДАЮЩЕЙ ПРУЖИНЫ.

В соответствии с правилами по охране труда ПОТ Р М 019-2001 между баллонными редукторами и аппаратурой (резаками, горелками) следует устанавливать предохранительные устройства, в том числе пламегасящие.

Рекомендуем устанавливать клапаны обратные и затворы предохранительные.



SVARMA ru

Эксперты в сварке