

## Назначение регулятор расхода газа У30/AP40 КР Р

Регуляторы расхода газа (в дальнейшем-регуляторы) предназначены для понижения и регулирования давления газа, поступающего в регулятор из баллона, и автоматического поддержания постоянным заданного расхода.

Регуляторы изготавливаются в соответствии с требованиями ГОСТ 13861-89, ИСО 2503-83 и ГОСТ 12.2.052-81.

Редукторы выпускаются в климатическом исполнении УХЛ2 для типа атмосферы II и группы условий эксплуатации - 3 по ГОСТ 15150-69, но для работы в интервале температур:

- от -25° до +50°С - AP 10 КР, AP 150 КР, A 30 КР, A 90 КР, Г 70 КР;

- от +5° до +50°С - У 30/АР 40 КР, У 30/АР 40 КР Р (от -30° до +50° - с электроподогревателем ПУ-2);
- от -35° до +50°С - У 30 КРП с встроенным подогревателем.

## Технические характеристики регулятор расхода газа У30/АР40 КР Р

Наименование показателей	У 30/АР 40 КР Р	У 30/АР 40 КР	АР 10 КР	АР 150 КР	А 30 КР	А 90 КР	Г 70 КР	У 30 КРП	
Редуцируемый газ	Углекислый газ / Аргон		Аргон		Азот		Гелий	Углекислый газ	
Наибольшая пропускная способность, м <sup>3</sup> /ч (л/мин)	1,8 (30) / 2,4 (40)		0,6 (10)	9,0 (150)	1,8 (30)	5,4 (90)	4,2 (70)	1,8 (30)	
Наибольшее давление газа на входе, МПа (кгс/см <sup>2</sup> )	20 (200)								
Наибольшее рабочее давление газа МПа (кгс/см <sup>2</sup> )	0,51		0,22	0,9	0,7	1,5	0,44	0,51	
Давление срабатывания предохранительного клапана МПа (кгс/см <sup>2</sup> )	0,6-0,75 (6-7,5)		0,6-0,75 (6-7,5)	1,1-1,2 <sup>5</sup> (11-12,5)	0,9-1,15 (9-11,5)	1,75-2,2 (17,5-22)	0,6-0,75 (6-7,5)	0,6-0,75 (6-7,5)	
Габаритные размеры, мм, не более	112x190x174		112x158x174					190x156x174	
Масса, кг, не более			0,85					1,50	

Дополнительные технические характеристики У 30 КРП:

- Температура нагрева корпуса нагревателя, С° 50±5
- Напряжение электропитания, В 36 (+10%,-15%)
- Потребляемая мощность, Вт, не более 150

## Комплектность регулятора расхода газа У30/АР40 КР Р

- Регулятор в собранном виде 1
- Паспорт 1
- Ниппель универсальный под рукав резиновый диаметром 6.3 мм или 9 мм по ГОСТ9356-95 1\*
- Гайка 19 1\*

\*Ниппель и гайку 19 допускается поставлять в сборе с регулятором

# Устройство и принцип работы регулятора расхода газа У30/АР40 КР Р

Регулятор присоединяется к баллону входным штуцером с помощью гайки с резьбой G 3/4" по ГОСТ 6357-81.

Понижение давления газа, поступающего в регулятор из баллона, происходит путем его расширения при прохождении через зазор между клапаном и седлом в рабочую камеру регулятора. Необходимый расход газа устанавливается вращением маховика и определяется по соответствующей шкале показывающего устройства для определения расхода (для У 30/АР 40 КР Р) по шкале ротаметра по верхней кромке шарика.

Во всех регуляторах используется показывающее устройство для определения давления на входе. Показывающее устройство для определения расхода газа имеет две шкалы: черную и красную, кроме У 30/АР 40 КР (черная шкала для СО<sub>2</sub>, красная для Аргона) и У 30/АР 40 КР Р (ротаметр).

Выбор шкалы показывающего устройства определяется положением расходной шайбы, кроме У 30/АР 40 КР и У 30/АР 40 КР Р.

Расходная шайба предустановлена в регуляторе для получения максимального расхода газа, что соответствует расходу газа по красной шкале, указанного в разделе "Технические характеристики" настоящего паспорта.

Для получения расхода газа по черной шкале, поверните отверткой по часовой стрелке расходную шайбу на 2 оборота.

В регуляторе установлен предохранительный клапан, соединенный с рабочей камерой, и отрегулированный на начало выпуска газа при давлении в интервале:

- 0,6 - 0,75 МПа - для регуляторов У 30/АР 40 КР, У 30/АР 40 КР Р, АР 10 КР, Г 70 КР, У 30 КРП;
- 1,1 - 1,25 МПа - для АР 150 КР;
- 0,9 - 1,15 МПа - для А 30 КР;
- 1,75 - 2,2 МПа - для А 90 КР.

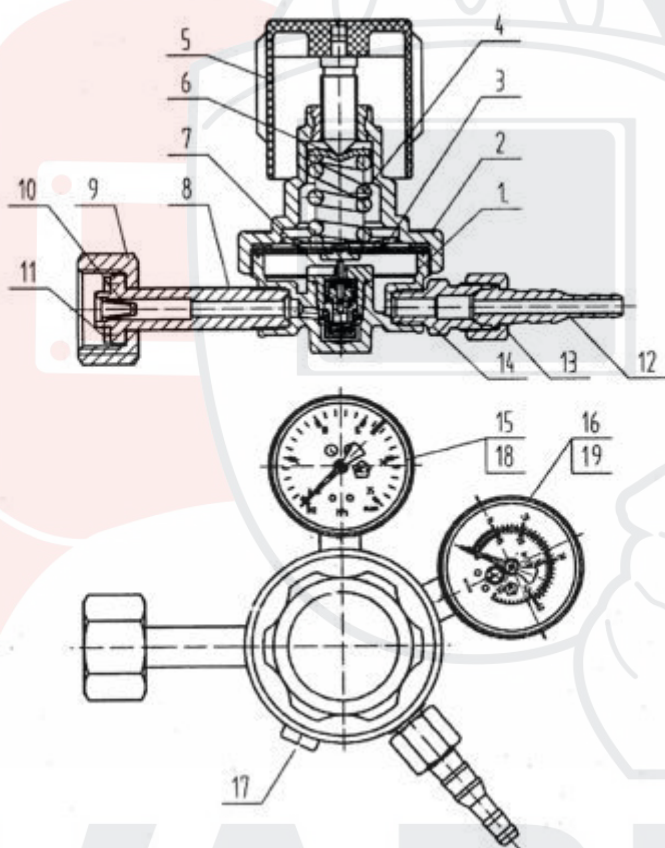
Отбор газа осуществляется через ниппель универсальный, к которому присоединяется резиноканевый рукав диаметром 6,3 мм или 9 мм по ГОСТ 9356-75.

Для работы в условиях минусовой температуры (до -30°C) предназначен регулятор расхода газа У 30 КРП со встроенным подогревателем, обеспечивающим обогрев корпуса регулятора. Для этого подогреватель необходимо подключить к питающей сети переменного или постоянного тока напряжением 36(+10%,-15%) В.

Для обеспечения работоспособности регулятора расхода У 30/АР 40 КР, У 30/АР 40 КР Р при минусовых (до -30°C) температурах окружающей среды и наибольшем расходе 1,8 м<sup>3</sup>/ч (30 л/мин) для СО<sub>2</sub> необходимо использовать отдельно выпускаемый электроподогреватель ПУ-2, который предназначен для нагревания газа, поступающего в регулятор.

Предприятием ведется дальнейшая работа по усовершенствованию конструкции регулятора, поэтому некоторые конструктивные изменения могут быть не отражены в настоящем паспорте.

## Регулятор расхода газа баллонный одноступенчатый с расходомером.



1. Корпус редуктора
2. Крышка редуктора
3. Мембрана
4. Пружина задающая
5. Маховик
6. Упор маховика
7. Клапан редуцирующий-моноблок
8. Штуцер входной
9. Гайка 32
10. Элемент фильтрующий
11. Прокладка



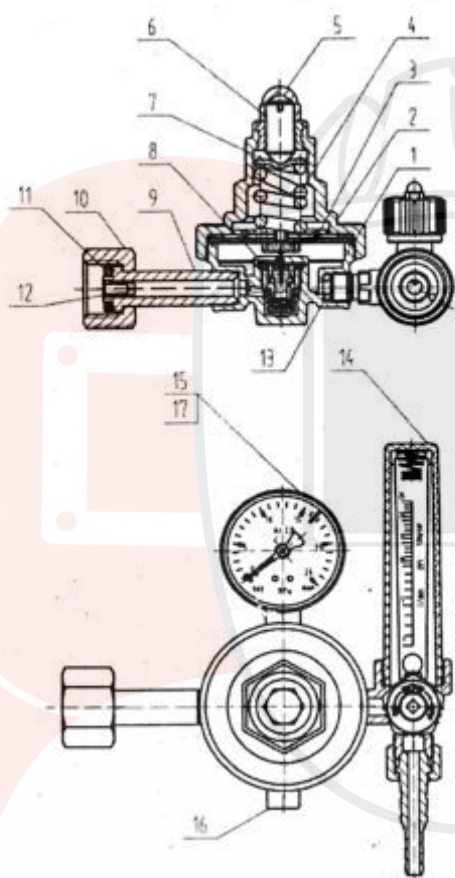
12. Ниппель универсальный
13. Гайка 19
14. Втулка выходная
15. Уплотнитель 10
16. Уплотнитель 10
17. Предохранительный клапан
18. Показывающее устройство для определения высокого давления
19. Показывающее устройство для определения расхода газа (кроме У 30/AP 40 КР Р).



**SVARMA** ru

Эксперты в сварке

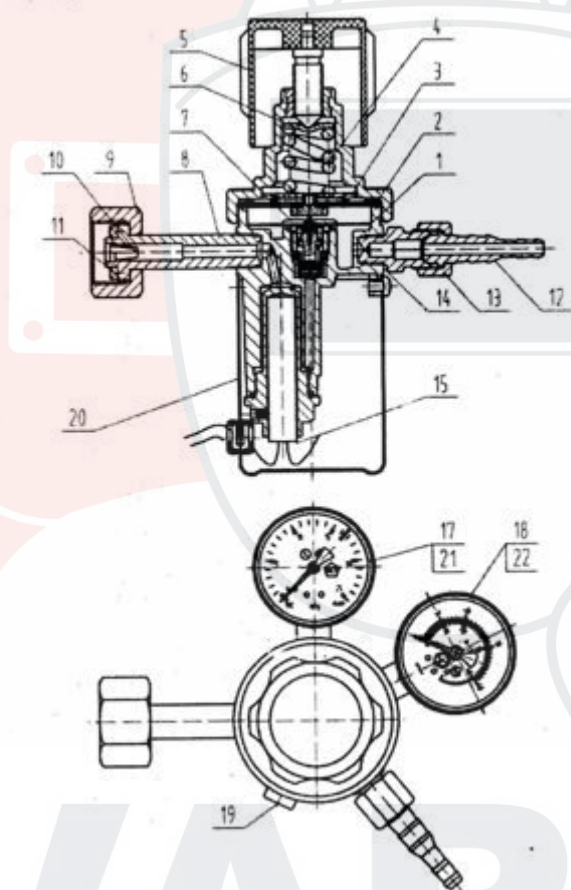
## Регулятор расхода газа баллонный одноступенчатый с ротаметром:



1. Корпус редуктора;
2. Крышка редуктора;
3. Мембрана;
4. Пружина задающая;
5. Защитный колпачок;
6. Винт;
7. Упор винта;
8. Клапан редуцирующий-моноблок;
9. Штуцер входной;
10. Гайка 32;
11. Прокладка;
12. Элемент фильтрующий;
13. Прокладка;
14. Блок ротаметра (корпус с вентилем, ниппель универсальный, гайка 19, втулка выходная) (только для У 30/АР 40 КР Р);

- 15. Уплотнитель 10;
- 16. Предохранительный клапан;
- 17. Показывающее устройство для определения высокого давления.

## Регулятор расхода газа баллонный одноступенчатый с подогревателем:



1. Корпус редуктора
2. Крышка редуктора
3. Мембрана
4. Пружина задающая
5. Маховик
6. Упор маховика
7. Клапан редуцирующий-моноблок
8. Штуцер входной
9. Гайка 32
10. Элемент фильтрующий
11. Прокладка

12. Ниппель универсальный
13. Гайка 19
14. Втулка выходная
15. Нагревательный элемент;
16. Привод;
17. Уплотнитель 10;
18. Уплотнитель 10;
19. Предохранительный клапан;
20. Крышка подогревателя;
21. Показывающее устройство для определения высокого давления;
22. Показывающее устройство для определения расхода газа (кроме У 30/АР 40 КР Р).

## Правила эксплуатации регулятора расхода газа У30/АР40 КР Р

Перед присоединением регулятора к баллону необходимо убедиться в исправности установленных на регуляторе показывающих устройств для определения расхода и давления газа и уплотняющей прокладки на входном штуцере, а также проверить качество уплотняющих поверхностей ниппеля и выходной втулки. Присоединить регулятор к баллону и к его выходу присоединить оборудование - потребитель газа и закрыть его вентиль расхода газа. Установить рабочее давление и проверить герметичность соединений регулятора и "самотек" (для У 30/АР 40 КР Р). После прекращения расхода газа стрелка показывающего устройства расхода газа должна остановиться, т. е. не должно происходить медленного нарастания расхода газа.

Перед запуском регулятора в работу, а также не реже одного раза в три месяца проверять герметичность сопряжения показывающих устройств для определения расхода и давления газа с корпусом регулятора расхода. При нарушении герметичности необходимо подтянуть резьбовые соединения.

*ПРИ ЛЮБОЙ НЕИСПРАВНОСТИ НЕМЕДЛЕННО ЗАКРОЙТЕ ЗАПОРНЫЙ ВЕНТИЛЬ БАЛЛОНА, ВЫПУСТИТЕ ИЗ РЕДУКТОРА ГАЗ И ОТСОЕДИНИТЕ ЕГО ОТ БАЛЛОНА. КАТЕГОРИЧЕСКИ ЗАПРЕЩАЕТСЯ ПРОИЗВОДИТЬ ПОДТЯГИВАНИЕ ДЕТАЛЕЙ ИЛИ КАКОЙ-ЛИБО ДРУГОЙ РЕМОНТ РЕГУЛЯТОРА, ПРИСОЕДИНЕННОГО К БАЛЛОНУ И, ЕСЛИ В РЕГУЛЯТОРЕ ЕСТЬ ГАЗ ПОД ДАВЛЕНИЕМ. ПОСЛЕ ОКОНЧАНИЯ РАБОТЫ НЕОБХОДИМО ЗАКРЫТЬ ВЕНТИЛЬ БАЛЛОНА И ВЫВЕРНУТЬ РЕГУЛИРУЮЩИЙ МАХОВИК РЕГУЛЯТОРА ДО ОСВОБОЖДЕНИЯ ЗАДАЮЩЕЙ ПРУЖИНЫ.*

**В соответствии с правилами по охране труда ПОТ Р М 019-2001 между баллонными редукторами и аппаратурой (резаками, горелками) следует устанавливать предохранительные устройства, в том числе пламегасящие. ООО "ГСЕ КРАСС" рекомендует устанавливать клапаны обратные и затворы предохранительные.**



# Меры безопасности регулятора расхода газа У30/АР40 КР Р

При эксплуатации регулятора расхода во время работ по газопламенной обработке металлов необходимо соблюдать правила техники безопасности и гигиены труда, требования ГОСТ 12.2.008-75 "Оборудование и аппаратура для газопламенной обработки металлов и термического напыления покрытий. Требования безопасности". Перед открытием вентиля баллона выверните регулирующий маховик до полного освобождения задающей пружины. Запрещается быстрое открытие вентиля баллона при подаче газа в регулятор давления. Присоединительные элементы регулятора расхода и вентиля баллона должны быть чистыми и не иметь никаких повреждений, следов масел и жиров.

При эксплуатации регулятора с подогревателем необходимо соблюдать также "Правила технической эксплуатации электроустановок потребителей" и "Правила техники безопасности при эксплуатации электроустановок потребителей".

**Категорически запрещается подавать на подогреватель напряжение питания больше чем 36<sup>+10%</sup> В.**

**Категорически запрещается прикасаться к подогревателю при его работе, так как температура корпуса может достигать +55°C.**

**SVARMA** ru

Эксперты в сварке