



Выходной ротаметр регулятора расхода GCE для инертных газов (азот, аргон, сварочная смесь, гелий, сжатый воздух, углекислый газ) для установки на выход регуляторов расхода газа GCE Din Control и Pro Control.

Откалиброван на давление 2.5 бара

Назначение.

Ротаметр GCE арт.9423240 — предназначен для регулирования расхода газа (Аргона, CO₂, или смесь этих газов) поступающего с редуктора или других источников газа.

В состав входят:

1. входная гайка G 3/8"
2. корпус
3. пластиковая колба с поплавком
4. вентиль для регулирования расхода газа
5. выходной штуцер G3/8.

Не рекомендуется использовать ротаметр при температуре окружающей среды ниже 0°C или выше +20°C

Технические характеристики:

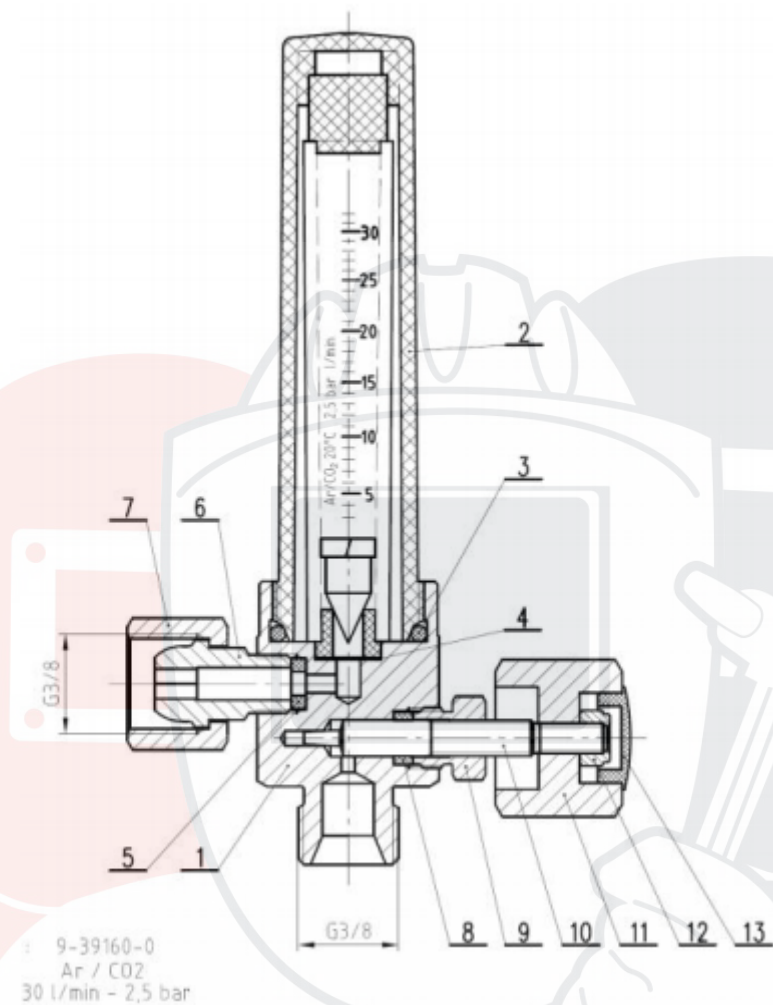
- Номер по каталогу 9423240
- Наименование Flowmeter
- Рабочий газ Аргон, CO₂, смесь
- Давление 2,5 бар
- Расход 0-32 л/мин
- Присоединение Вход G 3/8" внутр. Выход G 3/8" нар.
- Масса, кг. не более 0,2
- Габаритные размеры мм, не более 140x80x30

Эксплуатация и техническое обслуживание должно производиться в соответствии с нормами при использовании технических газов.

Гарантийный срок - 24 месяца со дня ввода в эксплуатацию и не более чем 30 месяцев с даты выпуска.

SVARMA ru

Эксперты в сварке



1. Корпус
2. Пластиковая колба
3. Кольцо
4. Прокладка
5. Входная прокладка
6. Входной штуцер
7. Входная гайка G3/8
8. Уплотнительное кольцо
9. Фиксирующая гайка
10. Шток
11. Маховик вентиля
12. Гайка
13. Заглушка