

СВАРОЧНЫЙ АППАРАТ ИНВЕРТОРНОГО ТИПА

UNO MMA SYN

160/200/250

ИНСТРУКЦИЯ ПО ЭКСПЛУАТАЦИИ

SVARMA ru

Эксперты в сварке



Перед началом эксплуатации аппарата внимательно изучите данное руководство и храните его в доступном месте.

Введение. Нормы безопасности.....	3
Описание аппарата.....	5
Технические характеристики.....	5
Устройство аппарата.....	6
Панель управления.....	7
Подключение оборудования.....	8
Режим ручной дуговой сварки штучным электродом (MMA).....	9
Режим аргодуговой сварки неплавящимся электродом постоянным током (TIG LIFT) ...	10
Условия эксплуатации.....	11
Возможные неисправности.....	11
Техническое обслуживание.....	12
Срок службы оборудования.....	12
Сведения об ограничениях в использовании сварочного оборудования с учетом его пред- назначения для работы в жилых, коммерческих или производственных зонах.....	12
Транспортировка, хранение и реализация оборудования.....	13
Утилизация.....	13
Комплектация.....	13
Гарантийные обязательства.....	14

SVARMA ru

Эксперты в сварке

Предприятие-изготовитель оставляет за собой право вносить изменения в конструкцию и комплектацию, не влияющие на правила и условия эксплуатации, без отражения в документации.

Мы благодарим за внимание к нашей продукции и надеемся, что она обеспечит выполнение сварочных работ в полном объеме.

При правильной эксплуатации данное устройство гарантирует безопасную работу, поэтому мы настоятельно рекомендуем соблюдать нормы безопасности при проведении сварочных работ.

ВАЖНО: Данное руководство должно быть прочитано пользователем до подключения или использования сварочного оборудования. В случае затруднений обращайтесь в службу сервиса организации, через которую был приобретен аппарат.



ИНСТРУКЦИЯ ПО ЭЛЕКТРОМАГНИТНОЙ СОВМЕСТИМОСТИ

Перед установкой и эксплуатацией сварочного оборудования пользователю необходимо оценить возможные электромагнитные воздействия на окружающее пространство в непосредственной близости.

Следует обращать внимание на:

- Другие сетевые кабели, кабели и провода управления, телефонные и охранные кабели по близости со сварочным оборудованием и/или в непосредственной близости от проведения сварочных работ.
- Радио и телевизионные приемники и передатчики.
- Компьютеры и другую оргтехнику.
- Оборудование, отвечающее за безопасность производственных объектов.
- Устройства, связанные со здоровьем окружающих людей (напр. электронные стимуляторы сердца, слуховые аппараты).
- Электронные контрольно-измерительные приборы.



ЗАЩИТА ОТ ОЖОГОВ

Искры, шлак, горячий металл и излучение дуги могут нанести серьезный вред глазам и коже, причём, чем ближе человек находится к сварочной дуге, тем серьезнее могут быть травмы. Поэтому и сварщику, и другим людям, находящимся в зоне проведения сварочных работ, необходимо иметь соответствующие средства защиты.

Мы настоятельно рекомендуем использование головного убора, перчаток/краг сварщика, огнезащитного костюма/куртки и штанов, ботинок/сапог, которые должны закрывать все участки тела.



ЗАЩИТА ОТ ИЗЛУЧЕНИЯ

Ультрафиолетовое и инфракрасное излучение сварочной дуги может нанести непоправимый вред глазам и коже, поэтому обязательно средства индивидуальной защиты (сварочную маску/щиток, сварочные краги и защитную одежду). Маска должна быть оборудована светофильтром со степенью затемнения не менее С3 (DIN 10) или выше, соответственно току сварки. Маска с автоматическим светофильтром

должна быть полностью исправна, в противном случае её следует заменить, поскольку излучение сварочной дуги может нанести непоправимый вред глазам. Считается опасным смотреть незащищенными глазами на дугу на расстоянии менее 15 метров.



ЗАЩИТА ОРГАНОВ ДЫХАНИЯ

Некоторые хлорсодержащие растворители под воздействием ультрафиолетового излучения дуги могут выделять отравляющий газ (фосген). Избегайте использования этих растворителей на свариваемых материалах; удалите ёмкости с этими и другими растворителями из зоны сварки и прилегающего пространства.

Металлы, имеющие в составе или покрытии свинец, кадмий, цинк, ртуть и бериллий, могут выделять ядовитые газы в опасных концентрациях под воздействием сварочной дуги. При необходимости сварки таких материалов обязательно должно быть либо наличие вытяжной вентиляции, либо наличие индивидуальных средств защиты органов дыхания, обеспечивающих фильтрацию или подачу чистого воздуха. Если покрытие из таких материалов невозможно уда-

лить с места сварки и средства защиты отсутствуют, проводить сварку таких материалов ЗАПРЕЩЕНО.



ЗАЩИТА ОТ ПОРАЖЕНИЯ ЭЛЕКТРИЧЕСКИМ ТОКОМ

Любое поражение током имеет вероятность смертельного исхода, поэтому всегда избегайте касания открытых токопроводящих частей электрододержателя, прово- дов, свариваемого изделия. Используйте изолирующие коврики и перчатки; одежда должна быть всегда сухой. Старайтесь не проводить сварочные работы в местах с избыточной влажностью.

Регулярно проводите визуальный осмотр сетевого кабеля от аппарата на наличие повреждений, при обнаружении произведите замену кабеля. При замене кабеля, а также в случаях снятия крышки с аппарата, обязательно отсоедините аппарат от сети. При подключении к сети убедитесь в наличии предохранительных устройств (сетевых автоматов, и пр.) и наличия заземления.

ВСЕГДА производите ремонт в авторизованных сервисных центрах. При их отсутствии, к ремонту должны допускаться лица, имеющие соответствующую квалификацию, допуски и пред- ставление о степени риска работы с высоким напряжением.



ЗАЩИТА ОТ ВЗРЫВА ГАЗОВЫХ БАЛЛОНОВ

Баллоны с газом находятся под давлением, любое неаккуратное обращение с баллоном может привести к взрыву. При проведении сварочных работ придерживайтесь следующих правил:

- не проводите сварочные работы рядом с баллонами.
- всегда устанавливайте баллоны в горизонтальном положении на ровной поверхности или размещайте баллоны на специальной тележке, исключив возможность падения баллонов.
- используйте стандартный редуктор и шланги.

ПРИ ПРОВЕДЕНИИ СВАРОЧНЫХ РАБОТ СУЩЕСТВУЕТ ВЕРОЯТНОСТЬ ВОСПЛАМЕНЕНИЯ И/ИЛИ ВЗРЫВА. РЕКОМЕНДУЕМ ДЕРЖАТЬ ОГнетушитель РЯДОМ С МЕСТОМ ПРОВЕДЕНИЯ СВАРОЧНЫХ РАБОТ, А ТАКЖЕ ДРУГИЕ ИЛИ ИНЫЕ СРЕДСТВА ПОЖАРОТУШЕНИЯ, ПОЗВОЛЯЮЩИЕ ПОГАСИТЬ ПЛАМЯ.



ПОЖАРО-, ВЗРЫВОБЕЗОПАСНОСТЬ

Убедитесь, что средства пожаротушения (огнетушитель, вода, песок, пр.) доступны в ближней зоне сварки. Все огне-, взрывоопасные материалы должны быть удалены на минимальное расстояние 10 метров от места проведения сварочных работ.

Никогда не сваривайте закрытые ёмкости, содержащие токсические или потенциально взрывчатые вещества (напр., бензобак автомобиля) - в таких случаях необходимо провести предварительную тщательную очистку ёмкости до сварки.

Никогда не проводите сварочные работы в атмосфере с большой концентрацией пыли, огнеопасного газа или испарений горючих жидкостей.

После каждой операции убедитесь, что свариваемое изделие достаточно остыло, прежде чем касаться его руками или горючими/взрывоопасными материалами.



ЭЛЕКТРОННЫЕ УСТРОЙСТВА ЖИЗНЕОБЕСПЕЧЕНИЯ

Людам, использующим жизнеобеспечивающие электронные приборы (напр, элек- тронный стимулятор сердца), настоятельно рекомендуется проконсультироваться со своим лечащим врачом перед тем, как проводить или находиться в непосредственной близости от сварочных работ.

Правильное функционирование оборудования гарантируется лишь при правильном подключении. Убедитесь, что напряжение в сети соответствует диапазона напряжения питания, указанному на оборудовании.

ВСЕГДА используйте защитное заземление.

ПРАВИЛЬНОЕ ФУНКЦИОНИРОВАНИЕ ОБОРУДОВАНИЯ ГАРАНТИРУЕТСЯ ЛИШЬ ПРИ ПРАВИЛЬНОМ ПОДКЛЮЧЕНИИ. УБЕДИТЕСЬ, ЧТО НАПРЯЖЕНИЕ В СЕТИ СООТВЕТСТВУЕТ НАПРЯЖЕНИЮ ПИТАНИЯ, УКАЗАННОМУ НА АППАРАТЕ. ВСЕГДА ПОДСОЕДИНЯЙТЕ ЗАЗЕМЛЕНИЕ

ОПИСАНИЕ АППАРАТА

Сварочный аппарат серии UNO MMA SYN предназначен для ручной дуговой сварки (ММА) любыми типами электродов, выполнен по новейшей IGBT технологии, позволяющей добиться минимального веса и габаритов. Отличается надежностью, хорошими техническими характеристиками.

Главной особенностью аппаратов серии UNO MMA SYN является наличие синергетической системы управления. Синергетическая система управления позволяет легко и быстро настроить аппарат по толщине свариваемого металла и диаметру сварочного электрода.

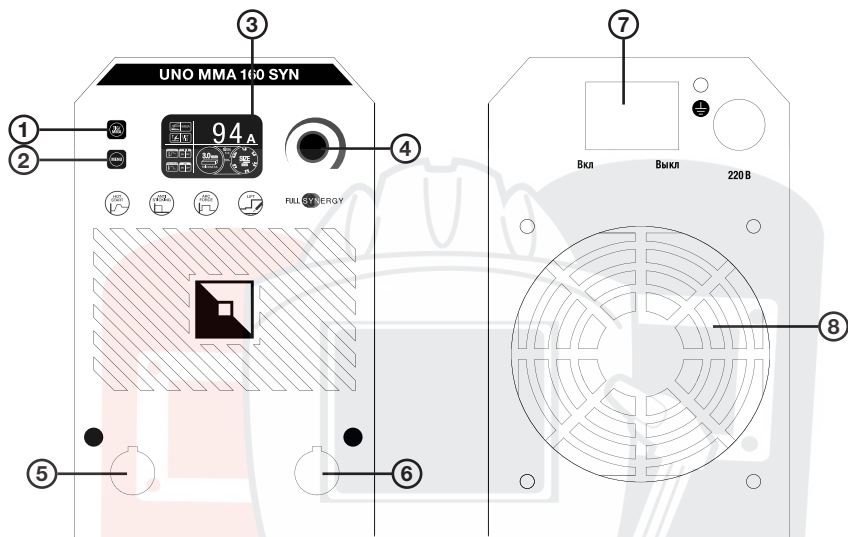
Для облегчения процесса сварки в режиме MMA и получения более качественного сварного соединения, аппараты имеют регулируемые функции HOT START, ARC FORCE, ANTI STICKING.



В данных моделях аппарата присутствует функция VRD. В ее задачу входит повышение безопасности и исключение риска поражения сварщика электрическим током. Процесс сварки становится более безопасным в замкнутых пространствах и при сварке в условиях повышенной влажности.

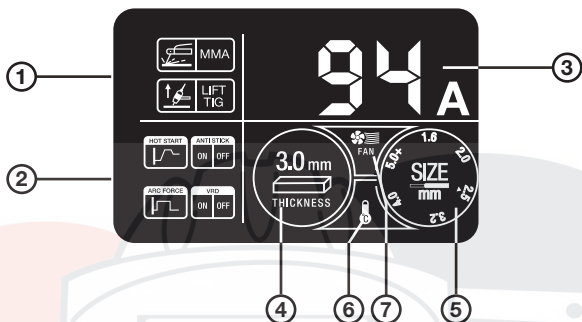
Аппараты серии UNO MMA SYN имеют режим TIG LIFT, что позволяет проводить аргонодуговую сварку на постоянном токе изделий из черной и нержавеющей стали. Данный вид сварки характеризуется отсутствием брызг и более презентабельным внешним видом сварного шва. Для проведения аргонодуговой сварки необходимо дополнительно приобрести горелку с вентилем, баллон с газом аргон, присадочную проволоку (информацию вы можете уточнить у продавца).






ТЕХНИЧЕСКИЕ ХАРАКТЕРИСТИКИ

ХАРАКТЕРИСТИКИ			
Модель	UNO MMA 160 SYN	UNO MMA 200 SYN	UNO MMA 250 SYN
Напряжение сети, В / Гц	230/50		
Минимальное напряжение питания, В	140		
Напряжение холостого хода, В	75		
Диапазон сварочного тока (ММА), А	20-160	20-200	20-250
Диапазон сварочного тока (TIG LIFT),	10-160	10-200	10-250
Продолжительность включения, ПВ, %	100	100	80
Класс изоляции / защиты	H/IP21S		
Габариты аппарата, мм	360x145x250	385x155x270	385x155x270
Вес нетто, кг	4,6	6,1	6,1



1.		ВЫБОР РЕЖИМА СВАРКИ: <ul style="list-style-type: none"> • MMA – Ручная дуговая сварка. • TIG – Аргодуговая сварка на постоянном токе.
2.		МЕНЮ НАСТРОЙКИ ПАРАМЕТРОВ СВАРКИ (MMA): <ul style="list-style-type: none"> • При нажатии на кнопку отображаются значения дополнительных параметров сварки на панели управления.
3.	ПАНЕЛЬ УПРАВЛЕНИЯ.	
4.	ОСНОВНОЙ РЕГУЛЯТОР: Позволяет установить значение сварочного тока и дополнительных параметров сварки.	
5.	СИЛОВАЯ КЛЕММА «+».	
6.	СИЛОВАЯ КЛЕММА «-».	
7.	КНОПКА ВКЛЮЧЕНИЯ.	
8.	ВЕНТИЛЯТОР.	



1.	Режимы сварки
 MMA	РУЧНАЯ ДУГОВАЯ СВАРКА (MMA).
 LIFT TIG	АРГОДУГОВАЯ СВАРКА НА ПОСТОЯННОМ ТОКЕ (TIG LIFT).
2.	Дополнительные параметры
	<p>ФУНКЦИЯ HOT START = 0 ~ 10 Позволяет регулировать кратковременное повышение величины сварочного тока, по сравнению с установленной величиной, для облегчения зажигания дуги в начальный момент сварочного процесса. В результате более высокого значения:</p> <ul style="list-style-type: none"> • Легкое зажигание дуги; повышенное начальное разбрызгивание; увеличение глубины проплавления в начале процесса сварки. <p>В результате более низкого значения:</p> <ul style="list-style-type: none"> • Трудность зажигания дуги; пониженное начальное разбрызгивание; уменьшение глубины проплавления в начале процесса сварки.
	<p>ФУНКЦИЯ ANTISTICKING = ON/OFF Предотвращает приваривание электрода к материалу.</p>
	<p>ФУНКЦИЯ ARC FORCE = 0 ~ 10 Позволяет стабилизировать процесс горения сварочной дуги, снижая вероятность приваривания сварочного электрода. В результате более высокого значения:</p> <ul style="list-style-type: none"> • Стабильность горения сварочной дуги; повышенное плавление электрода; повышенное разбрызгивание. <p>В результате более низкого значения:</p> <ul style="list-style-type: none"> • Вероятность приваривания электрода и обрыва дуги, меньше сварочных брызг.
	<p>ФУНКЦИЯ VRD = ON/OFF В задачу этой функции входит повышение безопасности и исключение риска поражения сварщика электрическим током. Наличие данной функции позволяет снизить напряжение холостого хода (величину напряжения на выходных клеммах) до безопасного значения без отключения аппарата от сети.</p>

3.		ЦИФРОВОЙ ДИСПЛЕЙ: отображает значения сварочного тока. Установка параметра в Амперах (А).
4.		ИНДИКАТОР ТОЛЩИНЫ: отображает толщину свариваемого металла. Значение параметра синхронизировано с величиной сварочного тока и диаметра электрода. Установка параметра в миллиметрах (мм).
5.		ИНДИКАТОР ЭЛЕКТРОДА: отображает диаметр сварочного электрода. Значение параметра синхронизировано с величиной сварочного тока и толщины металла. Установка параметра в миллиметрах (мм).
6.		ИНДИКАТОР ПЕРЕГРЕВА/НЕИСПРАВНОСТИ: если аппарат работает непрерывно долгое время на большом токе, температура его внутренних компонентов повышается. При достижении критической температуры срабатывает датчик, загорается светодиод на передней панели аппарата, напряжение на выходных клеммах пропадает. При включении индикатора прекратите работу, но не выключайте аппарат. Через некоторое время, он будет готов к работе. Если ситуация не изменилась и светодиод продолжает гореть, пожалуйста, обратитесь в сервисный центр.
7.		ИНДИКАТОР ОХЛАЖДЕНИЯ: показывает принудительное охлаждение сварочного аппарата.

ПОДКЛЮЧЕНИЕ ОБОРУДОВАНИЯ

Извлеките сварочный аппарат из упаковки и тщательно осмотрите на предмет внешних признаков повреждений при транспортировке (рекомендуется провести осмотр непосредственно при покупке в присутствии продавца).

Установите сварочный аппарат, по возможности, в чистом месте с хорошим притоком воздуха, чтобы вентиляционные отверстия в корпусе не были перекрыты. Не используйте дополнительные фильтры, и не накрывайте аппарат материалами, препятствующими притоку воздуха (несоблюдение этих условий может привести к сильному перегреву аппарата и возможной поломке).

Перед включением аппарата в сеть, внимательно осмотрите изоляцию кабелей, электрододержатель, разъёмы; убедитесь, что длина и сечение сварочных кабелей соответствует сварочному току.

РЕЖИМ РУЧНОЙ ДУГОВОЙ СВАРКИ ШТУЧНЫМ ЭЛЕКТРОДОМ (MMA)

Данное сварочный аппарат позволяет проводить сварку электродами как для постоянного, так и переменного тока, с любыми видами покрытий, включая целлюлозные и электроды по алюминию.

Подсоедините соединители кабелей электрододержателя и зажима заземления к аппарату, соблюдая полярность, рекомендованную производителем электродов (обычно электрододержатель к «+», зажим заземления к «-»). Избегайте прямого электрического контакта электрододержателя и зажима заземления.

Закрепите зажим заземления на свариваемом изделии, стараясь обеспечить хороший электрический контакт и минимальное удаление от места сварки.

Убедитесь, что напряжение в сети соответствует паспортному напряжению питания у аппарата и что сетевой автомат рассчитан на ток потребления аппарата. Подключите аппарат к сети и включите аппарат, убедитесь в готовности аппарата к работе.

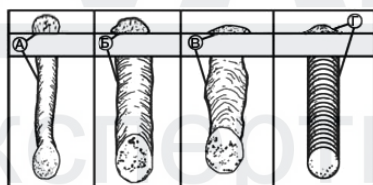
Установите сварочный ток согласно толщине металла, диаметру электрода, положению сварки и типу соединения.

ТИП ЭЛЕКТРОДА	СВОЙСТВА	ТИПИЧНЫЕ МАРКИ
С рутиловым покрытием	Прост в использовании (Легкий поджиг, устойчивое горение)	MP-3C, O3C-12 LE Omnia 46 AS R-143 Boehler Fox OHV
С основным покрытием	Хорошие механические свойства (Сварка ответственных конструкций)	УОНИ 13 / 55 LE Basic One AS B-248 Boehler Fox EV50

СРЕДНИЕ ПОКАЗАТЕЛИ СВАРОЧНОГО ТОКА (А)

Диаметр электрода (мм)	1,60	2,00	2,50	3,25	4,00	5,00
Электрод с рутиловым покрытием	30-55	40-70	50-100	80-130	120-170	150-250
Электрод с основным покрытием	50-75	60-100	70-120	110-150	140-200	180-210

* Более точные значения параметров смотрите в инструкции от производителя электродов (обычно таблица расположена на упаковке электродов).



- А. Скорость сварки слишком быстрая.
- Б. Скорость сварки слишком медленная.
- В. Дуга слишком длинная.
- Г. Идеальная скорость и длина дуги.

После окончания сварки выключите аппарат и удалите электрод из электрододержателя. **ВНИМАНИЕ!** При обработке металла инструментом (УШМ, дрель и т.д.) рядом с аппаратом убедитесь, что он защищен от попадания внутрь металлической пыли / стружки.

Подготовка

Данный источник позволяет проводить ТИГ-сварку на постоянном токе контактным методом зажигания дуги.

Отключите оборудование. Кабель с зажимом массы присоедините в гнездо «+» закрепите зажим заземления на свариваемом изделии, обеспечивая хороший электрический контакт и минимальное удаление от места сварки. В гнездо «-» присоединяем горелку ТИГ с механическим клапаном (вентилем). Шланг горелки подключите к редуктору газового баллона. Откройте вентиль на баллоне. Откройте вентиль горелки, отрегулируйте на редукторе расход защитного газа.

Подача/прекращение подачи аргона в зону горения сварочной дуги регулируется вентилем на ТИГ горелке

Используйте вольфрамовые электроды, предназначенные для сварки постоянным током диаметром соответствующим току сварки:

Ø1.0 мм – ток до 80 А

Ø1.6 мм – ток 60–150 А

Ø2.0 мм – ток 100–200 А

Кончик электрода должен быть заточен под углом, соответствующим току сварки:

30° – ток 0-30 А

60-90° – ток 30-120 А

90-120° – ток 120-250 А

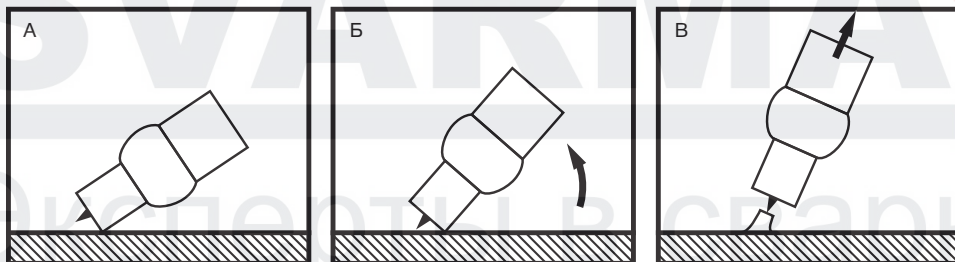
Убедитесь, что напряжение в сети соответствует паспортному напряжению питания у аппарата и что сетевой автомат рассчитан на ток потребления аппарата. Подключите аппарат к сети и включите аппарат, убедитесь в готовности аппарата к работе.

При помощи переключателя на передней панели выберите режим аргодуговой сварки Установите требуемый сварочный ток и включите подачу газа вентилем на горелке. Зажгите дугу контактным способом.

Предупреждение:

Контактный поджиг дуги! Вольфрамовый электрод постоянно под напряжением. Не касайтесь изделия!

Контактный поджиг дуги:



- A. Поставьте керамическое сопло горелки на изделие, не касаясь при этом вольфрамом детали. Держите расстояние 2–3 мм. Откройте вентиль горелки.
- B. Выравнивайте горелку до касания электродом изделия, а затем плавно отведите электрод на 1–2 мм от изделия. Появилась электрическая дуга.
- B. Выравняйте горелку до рабочего положения. Держите сварочную дугу (вольфрам на расстоянии 1–2 мм от детали). Сварку проводим справа налево.

Окончание. Резко оборвите сварочную дугу. Закройте вентиль горелки.

ВНИМАНИЕ!

Не подключайте к данному устройству осциллятор для бесконтактного поджига дуги, это может привести к выходу аппарата из строя.

Окончание сварки проводите "разрывом" дуги, увеличивая расстояния между горелкой и изделием. Остановите подачу аргона лишь спустя время (несколько секунд), дав электроду остыть. После окончания сварки выключите аппарат и закройте вентиль баллона.

УСЛОВИЯ ЭКСПЛУАТАЦИИ

1. Эксплуатация данной установки должна проводиться в сравнительно сухом воздухе, влажностью не больше 90 %.
2. Температура окружающей среды должна быть от -10 °С до 40 °С.
3. Избегайте работать под дождем, не допускайте проникновение воды или капель дождя внутрь аппарата.
4. Избегайте работать в условиях высокой запыленности или воздушной среде с агрессивными газами. Избегайте попадания токопроводящей пыли, например, от шлифовальных машин, внутрь аппарата

ВОЗМОЖНЫЕ НЕИСПРАВНОСТИ

ВЫ ЧУВСТВУЕТЕ УДАР ТОКОМ, ПРИКАСАЯСЬ К КОРПУСУ АППАРАТА.

- Выключите аппарат и убедитесь, что провод заземления подключен к нужному разъёму розетки, а провод заземления аппарата подключен к нужному разъёму вилки.

УСТРОЙСТВО ВКЛЮЧЕНО, ВЕНТИЛЯТОР РАБОТАЕТ, НО ЭЛЕКТРОД НЕ ЗАЖИГАЕТ ДУГУ.

- Проверьте подключение сварочных кабелей, контакт зажима заземления с деталью.
- Проверьте установку регулятора сварочного тока на лицевой панели аппарата – возможно, он установлен на минимальные позиции сварочного тока; установите требуемый ток и начните сварку.

В ПРОЦЕССЕ СВАРКИ, СЕТЕВОЙ АВТОМАТ-ПРЕДОХРАНИТЕЛЬ ВЫКЛЮЧАЕТСЯ («ВЫШИБАЕТ ПРОБКИ»).

- Выключите аппарат и убедитесь, что ток потребления аппарата (см. таблицу на задней панели устройства) не превышает тока, на который рассчитан сетевой автомат (напр. 16 А, 25 А, 32 А) – в противном случае поставьте автомат, рассчитанный на больший ток.

ГОРИТ ИНДИКАТОР ПЕРЕГРЕВА НА ЛИЦЕВОЙ ПАНЕЛИ.

- Возможно, включилась автоматическая термозащита – выключать аппарат необязательно, подождите (обычно не более 5 минут) пока не закончится режим охлаждения и продолжайте сварку.
- Также это может говорить об избыточном или недостаточном напряжении в сети – подождите, пока оно придет в норму, либо используйте устройства стабилизации сетевого напряжения, рассчитанные на мощность сварочного устройства.

ЭЛЕКТРОД ЗАЖИГАЕТ ДУГУ, НО СРАЗУ ЖЕ ПРИЛИПАЕТ.

- Установлен недостаточный сварочный ток, увеличьте его.
- Также это может говорить о недостаточном напряжении в сети. Замерьте напряжение в сети, если оно ниже допустимого, используйте устройства стабилизации сетевого напряжения, рас-

считанные на мощность сварочного устройства.

- Проверьте контакт зажима заземления и детали.
- Попробуйте разогреть электрод, чиркнув несколько раз по поверхности изделия или немного увеличьте значение сварочного тока. Добившись устойчивого горения дуги, можно уменьшить ток до требуемого значения. Также можно добиться легкого зажигания дуги, держа его не вертикально, а под углом 45° к поверхности изделия.

ВО ВРЕМЯ СВАРКИ, ДУГА СРЫВАЕТСЯ И ГАСНЕТ.

- Держите меньшее расстояние между концом электрода и изделием.
- ЭЛЕКТРОДЫ ПРИ СВАРКЕ ВЕДУТ СЕБЯ ПО-РАЗНОМУ.

- Проверьте состояние электродов. Обращайте внимание на диаметр, полярность и тип электродов: различные типы электродов требуют различной величины сварочного тока, а также различной полярности (обычно это указывается на упаковке – диапазон сварочного тока данными электродами, полярность DC- или DC+ или прямая полярность «-», обратная полярность «+»).

ВНИМАНИЕ!

При более серьезной неисправности, отключите оборудование и обратитесь в авторизованный сервисный центр.

ТЕХНИЧЕСКОЕ ОБСЛУЖИВАНИЕ

ВСЕГДА производите ремонт в авторизованных сервисных центрах. При их отсутствии, к ремонту должны допускаться лица, имеющие соответствующую квалификацию и представление о степени риска работы с высоким напряжением.

ВНИМАНИЕ: Все работы по обслуживанию и проверке аппарата должны выполняться при отключенном электропитании. Убедитесь, что сетевая кабель отключен от сети, прежде чем Вы откроете корпус.

1. Используйте сухой чистый сжатый воздух, чтобы периодически удалять пыль из аппарата. Если сварочный аппарат работает в условиях сильно загрязненной окружающей среды, проводите очистку два раза в месяц.

2. При продувке будьте осторожны: сильное давление воздуха может повредить небольшие части аппарата.

3. Проверяйте состояние клемм и контактов: если есть ржавчина или расшатавшиеся контакты, используйте наждачную бумагу для удаления ржавчины или окислов, и повторно закрепите их.

4. Не допускайте попадания воды или водяного пара во внутренние части сварочного аппарата.

5. Если аппарат долгое время не используется, поместите его в коробку и храните в сухом месте.

СРОК СЛУЖБЫ ОБОРУДОВАНИЯ

Срок службы оборудования - 10 лет.

СВЕДЕНИЯ ОБ ОГРАНИЧЕНИЯХ В ИСПОЛЬЗОВАНИИ СВАРОЧНОГО ОБОРУДОВАНИЯ С УЧЕТОМ ЕГО ПРЕДНАЗНАЧЕНИЯ ДЛЯ РАБОТЫ В ЖИЛЫХ, КОММЕРЧЕСКИХ ИЛИ ПРОИЗВОДСТВЕННЫХ ЗОНАХ

Оборудование предназначено для работы коммерческих зонах, общественных местах, производственных зонах с высоким электропотреблением, без воздействия вредных и опасных производственных факторов. Техническое средство не бытового назначения. Изготовитель не рекомендует использование данного оборудования в быту. Оборудование предназначено для эксплуатации под управлением квалифицированного персонала.

ТРАНСПОРТИРОВКА, ХРАНЕНИЕ И РЕАЛИЗАЦИЯ ОБОРУДОВАНИЯ

- При транспортировке и хранении оборудования необходимо исключить возможность непосредственного воздействия атмосферных осадков, агрессивных сред, ударов и сильной тряски.
- Транспортировка оборудования должна производиться только в вертикальном положении.
- Аппарат следует беречь от попадания воды и снега.
- Обратите внимание на обозначения на упаковке.
- Тара для хранения и транспортировки должна быть сухой, со свободной циркуляцией воздуха. В месте хранения не допускается присутствие коррозионного газа или пыли. Диапазон допустимых температур от -25°C до +55°C, при относительной влажности не более 85%.
- После того, как упаковка была открыта, рекомендуется для дальнейшего хранения и транспортировки переупаковать оборудование. (Перед хранением рекомендуется провести очистку и запечатать оборудование в штатную упаковку).
- Аппарат должен храниться в сухом помещении, при температуре от -15 до +50% и относительной влажности воздуха до 80%.
- При хранении оборудования должно быть отключено от электрической сети.
- Торговое помещение, в котором производится реализация сварочного аппарата, должно отвечать выше перечисленным условиям хранения.

УТИЛИЗАЦИЯ

Утилизация оборудования должна проводиться согласно нормам в области защиты окружающей среды действующим в Вашем регионе.

КОМПЛЕКТАЦИЯ

Все аксессуары являются неотъемлемой частью комплекта.

MMA 160 SYN/ MMA 200 SYN/ MMA 250 SYN	Сварочный источник	1 шт.
	Электрододержатель 300 А - 3 м	1 шт.
	Зажим заземления 300 А - 3 м	1 шт.
	Инструкция	1 шт.
	Гарантийный талон	1шт.

* Производитель оставляет за собой право менять комплектацию аппарата

ГАРАНТИЙНЫЙ РЕМОНТ ОСУЩЕСТВЛЯЕТСЯ ПРИ СОБЛЮДЕНИИ СЛЕДУЮЩИХ УСЛОВИЙ:

1. Имеется в наличии документ, подтверждающий приобретение оборудования и правильно заполненный гарантийный талон. Талон дает пользователю оборудования право на бесплатное устранение недостатков, возникших по вине производителя, в течении срока, указанного в гарантийном талоне. Для гарантийного ремонта необходимо предъявить оборудование и полностью заполненный гарантийный талон, с названием оборудования, серийным номером, с печатью торгового предприятия, датой продажи и подписью покупателя. Если в гарантийном талоне не заполнена дата продажи, то гарантийный срок исчисляется с даты производства оборудования. Если изделие, предназначенное для бытовых (непрофессиональных) нужд, эксплуатировалось в коммерческих целях (профессионально), срок гарантии составляет (один) месяц с даты продажи. Дефекты сборки инструмента, допущенные по вине изготовителя, устраняются бесплатно, после проведения диагностики оборудования авторизованным сервисным центром.
2. Неисправное оборудование должно передаваться в сервис без загрязнений на корпусе, затрудняющих диагностику и оценку состояния оборудования. В случае применения оборудования в комплекте с аксессуарами, требуется предоставить эти аксессуары вместе с оборудованием.

ГАРАНТИЯ НЕ РАСПРОСТРАНЯЕТСЯ:

1. На оборудование с отсутствующей или нечитаемой маркировкой (информационной табличкой (шильдиком) и заводским номером, либо с признаками их изменения, а также в случае если данные на оборудовании не соответствуют данным в гарантийном талоне;
2. На неполную комплектацию оборудования, которая могла быть обнаружена при продаже изделия.
3. На неисправности, вызванные самостоятельным внесением изменений в конструкцию оборудования, ремонта, разборки, о чем могут свидетельствовать, например, заломы на шлицевых частях крепежа корпусных деталей, чистки и смазки оборудования в гарантийный период (не требуемые руководством по эксплуатации), а также на неисправности, возникшие вследствие использования несоответствующих материалов в ходе проведения регламентных профилактических работ;
4. На детали, предназначенные для защиты от перегрузок основных узлов и деталей оборудования (предохранители, варисторы, срывные болты и пр.);
5. На неисправности и недостатки, возникшие в результате эксплуатации оборудования с первоначальной неисправностью и повлекшее за собой выход из строя других узлов и деталей;
6. На неисправности, которые стали следствием нарушения требований руководства по эксплуатации или использования оборудования не по назначению;
7. На повреждения, дефекты, вызванные внешними механическими воздействиями, воздействием агрессивных сред и высоких температур или иных внешних факторов, таких как дождь, снег, повышенная влажность и др., если их воздействие не предусмотрено конструкцией оборудования;
8. На выход из строя вследствие несоответствия параметрам питающей электросети, указанным на изделии и в руководстве по эксплуатации (выход из строя силовой части оборудования, защитных устройств и др.), в том числе неправильного подключения защитного заземления;

9. На неисправности, вызванные использованием некачественного топлива и/или топливной смеси;
10. На использование принадлежностей, расходных материалов (в т.ч. топлива и топливных смесей) и запчастей, не рекомендованных или не одобренных производителем;
11. На неисправности, которые стали следствием попадания внутрь оборудования посторонних предметов, насекомых, пыли, материалов, отходов производства и т.д.;
12. На недостатки изделий, возникшие вследствие проведения технического обслуживания и ремонта, лицами, организациями, не являющимися авторизованными сервисными центрами, а также несвоевременного технического обслуживания и внесения конструктивных изменений в оборудование;
13. На неисправности, вызванные использованием неоригинальных запасных частей, расходных материалов, аксессуаров и принадлежностей;
14. На неисправности, возникшие вследствие использования смазочных материалов, не соответствующих спецификации указанных в руководстве по эксплуатации, которые могут вызывать повреждение двигателя, уплотнительных колец, топливопроводов, топливного бака или иных деталей, частей и механизмов;
15. На неисправности, вызванные воздействием высокой температуры в следствии перегрузки оборудования такие как: залегание поршневых колец, задиры, потертости царапины на рабочей поверхности цилиндра и поверхности поршня, разрушение, оплавление опорных подшипников и вкладышей цилиндропоршневой группы и электродвигателей, одновременное перегорание ротора и статора, обеих обмоток статора и т.д.;
16. На неисправности, вызванные эксплуатацией в неблагоприятных условиях (механические примеси в воде, повышенная запыленность воздуха и т.п.);
17. На части, узлы и детали оборудования подверженные естественному износу в следствии интенсивного использования;
18. На такие виды работ: как регулировка, чистка, смазка, замена расходных материалов, а также периодическое обслуживание и прочий уход за оборудованием, оговоренные в руководстве по эксплуатации;
19. Неисправности, вызванные несвоевременным проведением обслуживания оборудования и/или профилактических работ, в сроки, указанные в руководстве по эксплуатации, в том числе регулярных работ, указанных по руководству в процессе хранения;
20. На неисправности, вызванные перегрузкой оборудования, повлекшую выход из строя силовой части сварочного аппарата, электродвигателя, генератора или других узлов и деталей. К безусловным признакам перегрузки изделия относятся, помимо прочих: появление цветов побежалости, деформация или оплавление деталей и узлов изделия, потемнение или обугливание изоляции проводов электродвигателя под воздействием высокой температуры, залегание поршневых колец, задиры, потертости царапины на рабочей поверхности цилиндра и поверхности поршня, разрушение или оплавление опорных подшипников и цилиндро-поршневой группы, одновременное перегорание ротора и статора, обеих обмоток статора;
21. На оборудование, предъявленное в сервисный центр в частично или полностью разобранном виде;
22. На узлы и детали, являющиеся расходными, быстроизнашивающимися материалами, к которым относятся: электрододержатели, кабели, зажимы для подключения заземления, соединители кабельные, сварочные горелки и их быстроизнашивающиеся детали, газовые сопла, сопла тока, изоляционные кольца, подающие ролики проволокподающих устройств, направляющие каналы, сальники, манжеты, уплотнения, поршневые кольца, цилиндры, клапаны, графитовые щетки, подшипниковые опоры, пыльная цепь и лента, пыльная шина, соединительные муфты, ведущие и ведомые звездочки, болты, гайки,

курки, триммерные головки, направляющие ролики, защитные кожухи, приводные ремни и шкивы, гибкие валы, крыльчатки, фланцы крепления, ножи, элементы натяжения и крепления режущих органов, резиновые амортизаторы, резиновые уплотнители, детали механизма стартера, свечи зажигания, лента тормоза цепи, воздушный и топливный фильтры, крышка бачков, включатель зажигания, рычаг воздушной заслонки, пружина сцепления, угольные щетки, червячные колеса, тросы, провод питания, кнопка включения, лампочки, аккумуляторы, виброрвалы, вибронаконечники, шланги, пистолеты, форсунки, копья, насадки, пенокомплекты, аккумуляторы, щупы мультиметров, упаковочные кейсы, бойки к пневмостеплерам и нелерам и т.д.;

23. На оборудование с признаками хранения с нарушением установленных производителем регламентов консервации (расконсервации).

Гарантия не предусматривает компенсацию прямых или косвенных расходов, связанных с гарантийным ремонтом (перевозки, суточные, проживание, доставку неисправной продукции от покупателя в сервисный центр, упущенную выгоду и т.д.), а также диагностику исправной продукции. Все расходы и риски по демонтажу, монтажу, погрузке и разгрузке, перевозке продукции в сервисный центр несет владелец продукции.

Устранение неисправностей, признанных как гарантийный случай, осуществляется авторизованным сервисным центром. Неисправное оборудование (при обмене) и/или заменённые детали не подлежат возврату покупателю.

Настоящие гарантийные обязательства не затрагивают установленные действующим законодательством прав владельца в отношении дефектного оборудования.

Адреса авторизованных сервисных центров можете посмотреть на сайте: foxweld.ru/service/
E-mail сервисной поддержки: help@foxweld.ru.

SVARMA ru

Эксперты в сварке

Изготовлено по заказу FoxWeld в КНР

Дата изготовления - см. на аппарате 0000000_г_мм_00000.