

РУКОВОДСТВО ПОЛЬЗОВАТЕЛЯ

INVERMATRIX 251



ВНИМАНИЕ:

Перед работой внимательно прочитайте и изучите все рекомендации по сборке и эксплуатации. Несоблюдение правил безопасности и других основных мер предосторожности может привести к серьезным травмам.

ВНИМАНИЮ ПОКУПАТЕЛЯ!

БЛАГОДАРИМ ВАС ЗА ВЫБОР ОБОРУДОВАНИЯ, ПРОИЗВЕДЕННОГО НАШЕЙ КОМПАНИЕЙ. МЫ ПОЗАБОТИЛИСЬ О ДИЗАЙНЕ, ИЗГОТОВЛЕНИИ И ПРОВЕРКЕ ИЗДЕЛИЯ, КОТОРОЕ ОБЕСПЕЧЕНО ГАРАНТИЕЙ. В СЛУЧАЕ НЕОБХОДИМОСТИ ТЕХНИЧЕСКОГО ОБСЛУЖИВАНИЯ ИЛИ СНАБЖЕНИЯ ЗАПАСНЫМИ ЧАСТЯМИ НАША КОМПАНИЯ ИЛИ НАШ ПРЕДСТАВИТЕЛЬ ОБЕСПЕЧАТ БЫСТРОЕ И КАЧЕСТВЕННОЕ ОБСЛУЖИВАНИЕ.

ДЕКЛАРАЦИЯ СООТВЕТСТВИЯ

Настоящим заявляем, что оборудование соответствует требованиям ТР ТС 010/2011 «О безопасности машин и оборудования», ТР ТС 004/2011 «О безопасности низковольтного оборудования» и ТР ТС 020/2011 «Электромагнитная совместимость технических средств».

1. Пожалуйста, до подключения оборудования внимательно прочтите до конца данный технический паспорт.
2. Проверьте комплектность сварочного аппарата.
3. Убедитесь, что в Гарантийном талоне на сварочный аппарат поставлены:
 - штамп торгующей организации;
 - заводской номер изделия;
 - подпись продавца;
 - дата продаж.

Внимание! Незаполненный Гарантийный талон недействителен.

4. Неукоснительно следуйте рекомендациям данного паспорта в процессе работы, это обеспечит надежную работу техники и безопасные условия труда оператора.

ЗАПРЕЩАЕТСЯ:

Самостоятельно производить работы по ремонту и регулировке, кроме указанных в разделе Техническое обслуживание настоящего Технического паспорта (далее по тексту «Паспорт»).

- Владелец лишается права проведения бесплатного гарантийного ремонта в случае поломок, произошедших в результате нарушения правил эксплуатации и/или самостоятельного ремонта изделия.
- Регламентные работы по техническому обслуживанию не относятся к работам, проводимым в соответствии с гарантийными обязательствами Изготовителя и должны выполняться Владелцем изделия. Указанные регламентные работы могут выполняться уполномоченными сервисными центрами Изготовителя за отдельную плату.
- Для проведения гарантийного ремонта Владелец предьявляет сварочный аппарат в сервисный центр Изготовителя или в уполномоченный сервисный центр в полной обязательной комплектации, в чистом и ремонтпригодном состоянии, с Паспортом изделия и гарантийным талоном.

Компания HUGONG постоянно совершенствует производимое сварочное оборудование и оставляет за собой право вносить в конструкцию незначительные изменения, не отображённые в настоящем руководстве и не влияющие на эффективную и безопасную работу оборудования.

1 ПРАВИЛА БЕЗОПАСНОСТИ

Использовать только по прямому назначению



Сварочный аппарат может быть использован только по прямому назначению.

Использование аппарата для других целей и при несоблюдении правил эксплуатации считается использованием не по назначению. За повреждения и выход из строя аппарата при использовании не по назначению производитель ответственности не несет.

Правила безопасности



Оператор должен быть ознакомлен с правилами безопасности перед началом работы. Все световые сигналы аппарата должны нормально работать и не быть заклеены, закраснены или закрыты.

Охрана труда



Пользователь обязан проходить инструктаж по технике безопасности в установленные сроки.

Рекомендуется каждые 3-6 месяцев проводить регулярное техническое обслуживание аппарата.

Удар электрическим током может привести к гибели



Касание оголенного электропровода может привести к удару током. Сварочный электрод и обратный кабель находятся под напряжением, когда аппарат включен. Сетевой контур высокого напряжения также находится под напряжением, когда аппарат включен. При MIG/MAG сварке проволока, ролики, канал подачи проволоки и все металлические детали, касающиеся проволоки, находятся под напряжением. Не касайтесь деталей под напряжением голой кожей или в мокрой одежде.

Во время сварки на сварщике должны быть сухие защитные перчатки без дырок и защитная одежда Корпус аппарата должен быть заземлен, все токопроводящие детали должны быть изолированы. Подсоедините сетевой кабель согласно инструкции по эксплуатации. При сборке и монтаже аппарат должен быть отключен от сети.

При сварке в опасных условиях (замкнутое пространство, повышенная влажность, запыленность, стесненное положение сварщика и др.) следует применять оборудование с повышенными требованиями безопасности: полуавтоматы MIG сварки, аппараты TIG сварки и аппараты MMA сварки с функцией VRD.

Подсоединение электрододержателя, зажима заземления и клемм сварочных кабелей производить после отделения аппарата. Поврежденные детали сварочной цепи должны быть немедленно заменены.

Электромагнитные поля могут быть опасны



Электромагнитные поля могут вызвать сбои в работе следующей техники:

Датчики и системы передачи данных
интернет и теленавигация

Измерительные и калибровочные приборы
Слуховые аппараты и кардиостимуляторы

Меры по предотвращению:

Правильное подключение к сети

Проверьте правильность подключения оборудования к сети.

Сварочный кабель и кабель заземления по возможности должны быть максимально короткими.

Подсоединяйте кабель заземления к свариваемой детали по возможности ближе к зоне сварки.

Сварочные кабели должны находиться максимально дальше от других проводов.

Излучение дуги может обжечь .



Излучение дуги может обжечь глаза и кожу.

Сварку выполнять в сварочной маске и специальной защитной одежде во избежание ожогов глаз и кожи.

Огораживайте место сварки перегородками и специальными светонепроницаемыми шторами из негорючего материала для защиты постороннего персонала от воздействия излучения дуги.

Сварочные газы и аэрозоль опасны



При сварке появляется газ и аэрозоль, вдыхание которых опасно для здоровья.

При сварке не держите голову в потоке дыма

Обеспечьте достаточную вентиляцию зоны сварки либо используйте сварочную маску с принудительной подачей свежего воздуха.

Защитный газ и сварочный аэрозоль вытесняют кислород из воздуха. Проверьте вентиляцию участка сварки перед началом работы при работе в замкнутых пространствах.

Сварочные брызги и искры от болгарки могут вызвать пожар



Когда сварка не производится, убедитесь, что кончик электрода не касается рабочей детали или земли. Случайный контакт может вызвать искры, перегрев или возгорание.

Сварка в замкнутых пространствах (контейнеры, баки) может вызвать возгорание или взрыв. Тщательно выполняйте требования пожарной безопасности.

При дуговой строжке принимайте специальные меры пожарной безопасности.

Надевайте незамазанную защитную одежду:

кожаные перчатки, защитную куртку, штаны сварщика, защитные ботинки и подшлемник. В зоне сварки не должно быть легковоспламеняющихся материалов.

Участок сварки должен быть оснащен огнетушителем и первичными средствами пожаротушения.

Удаляйте огарок MMA электрода из электрододержателя после завершения сварки. Заводите кончик MIG проволоки обратно в горелку. Используйте правильные предохранители и автоматы.

Газовый баллон может взорваться



Газовый баллон содержит газ под давлением. Поврежденный баллон может взорваться. Не допускайте нагрева или повреждения баллонов.

Для транспортировки газовых баллонов используйте специальные носилки или тележки, чтобы исключить падение и удары баллонов.

При работе закрепляйте баллоны в специальной стойке или рампе в вертикальном положении во избежание падения или удара баллонов.

Не касайтесь газовых баллонов сварочным электродом, электрододержателем, зажимом заземления и другими частями под напряжением. Располагайте сварочные кабели по возможности дальше от баллонов.

Используйте газовые редукторы, подходящие по марке и давлению газа.

Все газовые баллоны, редукторы, шланги, фитинги должны быть в исправном состоянии.

При хранении и транспортировке надевайте защитные колпаки на вентили баллонов.

Ожоги от горячих деталей



Не касайтесь горячих деталей голой кожей или руками

Для работы с горячими деталями используйте специальные зажимы, пассатижи или толстые перчатки

Летящая стружка или пыль могут повредить глаза



При зачистке болгаркой или щеткой летит пыль и металлическая стружка, которая может повредить глаза.

При зачистке и отбивании шлака используйте защитный шлем или очки.

Шум может вызвать повреждение слуха
Подвижные части могут вызвать травмы



Высокий уровень шума от некоторых процессов может вызвать повреждение слуха.

При высоком уровне шума используйте наушники или беруши

Избегайте контакта с подвижными частями, такими как вентиляторы.

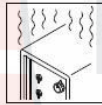
Избегайте контакта с местами зажимов, такими как подающие ролики.

Закрывайте все дверцы, панели, защитные решетки и кожухи.

Сервисное обслуживание должен выполнять только допущенный персонал.

Сервисное обслуживание выполнять только при выключенном из сети аппарате.

Превышение цикла ПВ вызывает перегрев



Используйте аппарат в соответствии с циклом ПВ.

Давайте аппарату остыть.

Не перекрывайте поток охлаждающего воздуха к аппарату.

Маркировки безопасности



EAC

Оборудование с маркировкой CE полностью соответствует требованиям безопасности EN 60 974.

Оборудование с маркировкой CCC полностью соответствует требованиям электробезопасности КНР.

Оборудование с маркировкой EAC полностью соответствует требованиям электробезопасности технического регламента Таможенного союза.

2. УСЛОВИЯ ЭКСПЛУАТАЦИИ ОБОРУДОВАНИЯ

Угроза! Неправильная эксплуатация оборудования может привести к травмам персонала или повреждению оборудования. Внимательно прочитайте инструкцию перед использованием оборудования.

Запрет использования не по назначению

Сварочный аппарат может использоваться только для сварки, способом, указанным в разделе «ОПИСАНИЕ И ТЕХНИЧЕСКИЕ ХАРАКТЕРИСТИКИ» данного руководства. Использование аппарата для других целей или другим способом считается использованием не по назначению. Производитель не несет ответственности за использование аппарата не по назначению. Монтаж, эксплуатация и сервис должны выполняться строго в соответствии с требованиями данной инструкции.

Условия эксплуатации

Работы должны выполняться при влажности не более 80%. При использовании оборудования температура воздуха должна составлять от -10 °C до +40 °C.

Правила установки аппарата

Угроза! Аппарат не бросать и не кантовать, это опасно. Размещать аппарат на надежной ровной поверхности, предохранять от падений.

Вентиляция аппарата очень важна для безопасной работы. При установке аппарата проверьте доступ охлаждающего воздуха к вентиляторам аппарата. По возможности не допускать попадания пыли и металлической стружки с охлаждающим воздухом внутрь аппарата

Класс защиты аппарата IP21S. Однако главные внутренние компоненты защищены дополнительно.

Подключение источника тока

Источник тока рассчитан на работу от сетевого напряжения, заявленного в инструкции.

Сетевые кабели и розетки должны подсоединяться в соответствии с требованиями электробезопасности.

Внимание! Неправильное подключение источника тока может привести к поломке. Сетевой кабель и предохранители должны подбираться в соответствии с сетевым напряжением. Строго следовать требованиям данной инструкции

Тепловая защита

Внимание! Сварочный аппарат снабжен устройством защиты и безопасности, называемым тепловой защитой. Это устройство включается автоматически при перегреве сварочного аппарата, отключая электропитание, не допуская дальнейшего повреждения платы и элементов. При срабатывании тепловой защиты загорается индикатор на лицевой панели.

Продолжительность включения

Цикл продолжительности включения (ПВ) рассчитывается по времени горения дуги в течение 10-минутного цикла, при котором аппарат может варить без перегрева. При перегреве включается защита от перегрева, сварка остановится, вентилятор продолжает работать. Подождите, пока вентилятор охладит аппарат. После перегрева рекомендуется снизить силу тока или увеличить время отдыха аппарата.

Внимание! Частое превышение цикла ПВ может вывести из строя аппарат и значительно снижает срок службы.

Срок службы оборудования составляет 6 лет с даты продажи.

3. ОПИСАНИЕ И ТЕХНИЧЕСКИЕ ХАРАКТЕРИСТИКИ

3.1. Общее описание

Сварочные аппараты этой серии предназначены для полуавтоматической сварки сплошной проволокой углеродистых, низколегированных и нержавеющей сталей в среде защитного газа, в том числе импульсной дугой, для сварки самозащитной порошковой проволокой без газа и для ручной дуговой сварки покрытым электродом на постоянном токе. В сварочном аппарате используется высокопроизводительный микроконтроллер в качестве основного процессора, это позволяет поддерживать высокое качество процесса сварки в режиме реального времени.

3.2. Отличительные особенности модели

- Промышленный многофункциональный сварочный аппарат с эргономичным дизайном и тележкой;
- Инверторная технология на базе новейших IGBT транзисторов
- 4-х роликовый механизм подачи проволоки
- Сварочные процессы MIG/MAG, PULSE MIG/MAG, DOUBLE PULSE MIG/MAG, MIG Пайка, Lift TIG, MMA
- Режимы работы 2T, SP 2T, 4T, SP 4T, сварка точками, сварка интервалами
- Оптимально подходит для сварки углеродистых, низколегированных нержавеющей сталей
- Подходит для сварки цветных металлов, алюминия и его сплавов
- Имеет функцию MIG пайки для работы с оцинкованным металлом
- Синергетическое управление MIG/MAG, PULSE MIG/MAG, DOUBLE PULSE MIG/MAG, а так же синергетика по толщине металла для MMA и TIG
- Встроенная база настроек под любые параметры сварки
- Функция отжига проволоки Burn Back
- Циклограмма с тонкой настройкой параметров сварки
- Сохранение программ ручных настроек в память аппарата, более 100 ячеек памяти

АВТОМАТИЧЕСКАЯ НАСТРОЙКА АППАРАТА ПО ЗАДАНЫМ ВНЕШНИМ ПАРАМЕТРАМ:

- Сварочный материал, защитный газ, диаметр проволоки, толщина изделия

РАСШИРЕННЫЕ РУЧНЫЕ НАСТРОЙКИ:

- Выбор метода сварки
- Сварочное напряжение
- Сварочный ток
- Длина дуги
- Скорость подачи проволоки
- Регулировка индуктивности
- Форсаж дуги для MMA
- Проверка подачи проволоки и газа
- Время предподувки 0.1~9.9 сек.
- Регулируемый стартовый ток 20-300А
- Время стартового тока 0~0.99 сек.
- Время нарастания тока со стартового до базового 0.1~9.9 сек.

- Время спада тока до тока заварки кратера 0.1~9.9 сек.
- Регулируемый ток заварки кратера
- Время отжига проволоки
- Время постпродувки 0.1~9.9 сек.
- Частота импульса
- Амплитуда импульса
- Амплитуда и частота двойного импульса
- Время сварной точки
- Время между точками
- Время интервала сварки

ДОПОЛНИТЕЛЬНЫЕ ПРЕИМУЩЕСТВА ИСТОЧНИКА ТОКА

- Быстроразъемное соединение сварочных кабелей
- Индикатор сети
- Встроенная защита от скачков напряжения
- Встроенная термальная защита
- Индикатор перегрева
- Охлаждение с помощью встроенного вентилятора
- Розетка 36V для подогрева газа
- На колесиках, с площадкой под газовый баллон
- Поставляется в собранном виде
- Запатентованная технология, высокая мощность и продолжительность работы

SVARMA ru

Эксперты в сварке

3.3. Технические характеристики

Модель	INVERMATRIX 251
РЕЖИМЫ СВАРКИ	MIG/MAG, PULSE MIG/MAG, DOUBLE PULSE MIG/MAG, MIG-Пайка, FCAW, SPOT, Lift TIG, MMA, Сварка интервалами
НАПРЯЖЕНИЕ СЕТИ	220В ±15%
ЧАСТОТА, ГЦ	50/60
ПОТРЕБЛЕНИЕ МАКСИМАЛЬНОЕ, КВА	12,7
НАПРЯЖЕНИЕ ХОЛОСТОГО ХОДА, В	77
РЕГУЛИРОВКА НАПРЯЖЕНИЯ ДЛЯ MIG, В	12-33
СВАРОЧНЫЙ ТОК MIG, А	30-250
ДИАМЕТР ПРОВОЛОКИ, ММ	0.6-1.2
СВАРОЧНЫЙ ТОК MMA, А	20-250
ПВ, %	80% (20°C) / 60% (40°C)
КПД, %	80
КОЭФФИЦИЕНТ МОЩНОСТИ	0.8
КЛАСС ИЗОЛЯЦИИ	F
СТЕПЕНЬ ЗАЩИТЫ	IP 21S
МАССА, КГ	34
ГАБАРИТНЫЕ РАЗМЕРЫ в сборе (Д;Ш;В; ММ)	707x303x529

3.4. Комплектация

- Инверторный сварочный аппарат
- Сетевой кабель, 3.5 м
- Транспортировочная тележка
- Газовый шланг
- Кабель с клеммой заземления, 3м
- Сварочная горелка MB24 3M (Binzel), 3 м
- Дополнительный стальной канал для горелки
- Запасные контактные наконечники
- Ролики V - 0.6/0.8 (2шт) и 1.0/1.2 (2шт)
- Руководство по эксплуатации
- Гарантийный талон

4. УСТАНОВКА ОБОРУДОВАНИЯ

Откройте транспортировочную упаковку, достаньте сварочный аппарат и имеющиеся принадлежности, проверьте комплектацию изделия, в соответствии со спецификацией производителя, убедитесь в отсутствии механических повреждений.

Перед проведение сварочных работ, убедитесь, что у вас имеется всё требуемое для работ оборудование и средства защиты.

Место размещения при работе

Во избежание повреждения изделия, никогда не использовать сварочный аппарат, если он имеет поперечный или продольный наклон свыше 15°.

Для обеспечения эффективной вентиляции, а также для облегчения операций очистки и обслуживания, сварочный аппарат должен быть установлен или расположен таким образом, чтобы вентиляционные решетки находились на расстоянии не менее 50 см от любых предметов, которые могут закрыть приток воздуха.

Подключение к сети питания



ВНИМАНИЕ:

Источник тока рассчитан на работу от сетевого напряжения, заявленного в инструкции.

Сетевые кабели и розетки должны подсоединяться в соответствии с требованиями электробезопасности.

Инверторный сварочный аппарат предназначен для использования от автономной сети.

При подключении аппарата к сети, необходимо проверить соединение, т.к. окисления из-за неплотного соединения могут привести к серьезным последствиям и даже поломке.

Напряжение в электросети должно соответствовать номинальному напряжению,

указанному в технических характеристиках изделия.

Выполнение электромонтажных работ, подключение к питающей электросети и заземление должен выполнять квалифицированный специалист, в строгом соответствии с «Правилами технической эксплуатации электроустановок потребителей», «Правилами техники безопасности при эксплуатации электроустановок потребителей» и указаниями данного руководства.

Персональную ответственность за наличие и надежность заземления несет лицо, проводившее монтаж, либо сам оператор.

Для обеспечения лучшей электрической безопасности рекомендуем поставить автоматический предохранитель непосредственно перед сварочным аппаратом, подбор предохранителя осуществляйте, с учётом мощности сварочного аппарата.

Заземление

Во время работы сварочный аппарат должен быть заземлен, чтобы защитить оператора от поражения электрическим током.

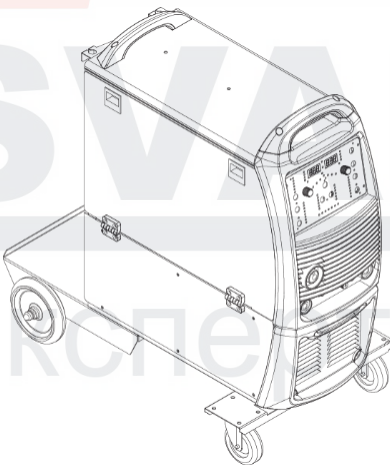
Не удаляйте заземляющий штырь и не переделывайте вилку каким-либо образом. Не используйте переходники между шнуром питания сварочного аппарата и розеткой источника питания. Убедитесь, что переключатель ПИТАНИЯ находится в положении ВЫКЛЮЧЕНО при подключении кабеля питания сварочного аппарата к сети.

Удлинитель

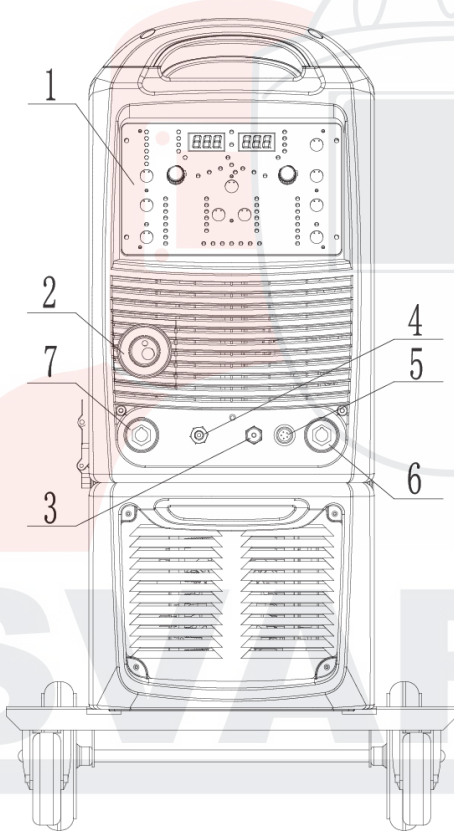
При нормальном использовании удлинитель не требуется. Настоятельно не рекомендуется использовать удлинители из-за падения напряжения, которое они вызывают. Это падение напряжения может повлиять на работу оборудования. Не используйте удлинитель длиной более 7м.

5. ОПИСАНИЕ ФУНКЦИОНИРОВАНИЯ

5.1. Внешний вид аппарата

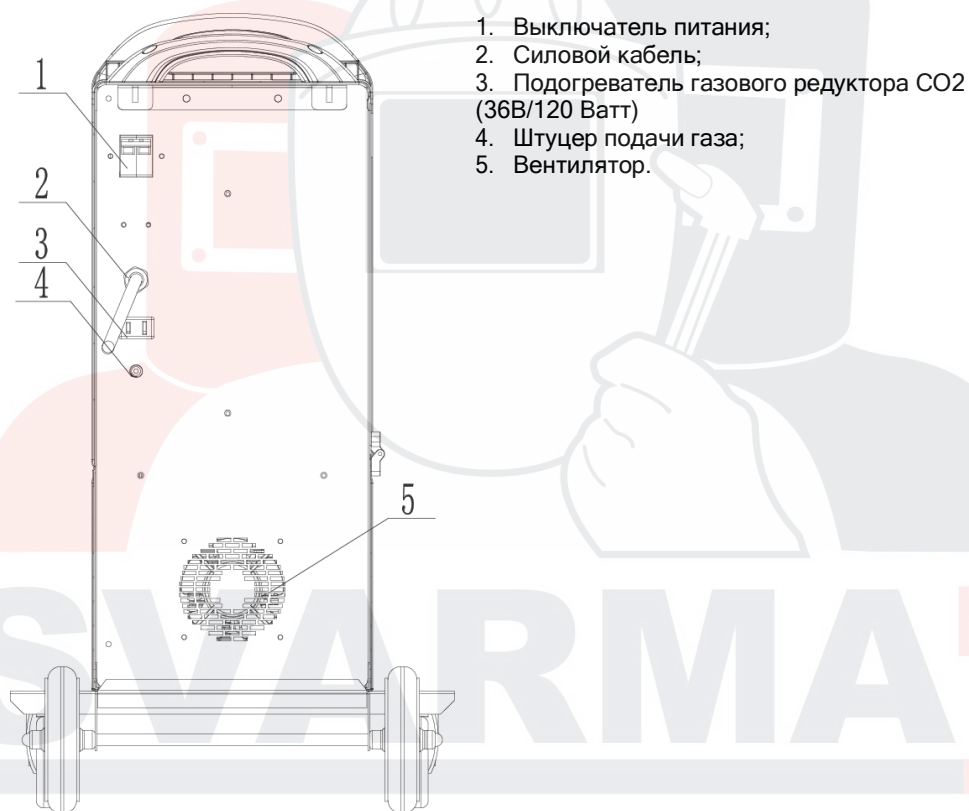


Внешний вид аппарата.



1. Панель управления;
2. Разъем для подключения горелки MIG;
3. Штуцер для подключения газового шланга горелки TIG;
4. Штуцер для подключения подачи газа при сварке MIG. При сварке MIG необходимо соединить выходной штуцер подачи газа 3 и входной штуцер 4;
5. Разъем для подключения кабеля управления TIG горелки;
6. Силовой разъем (-)
7. Силовой разъем (+)

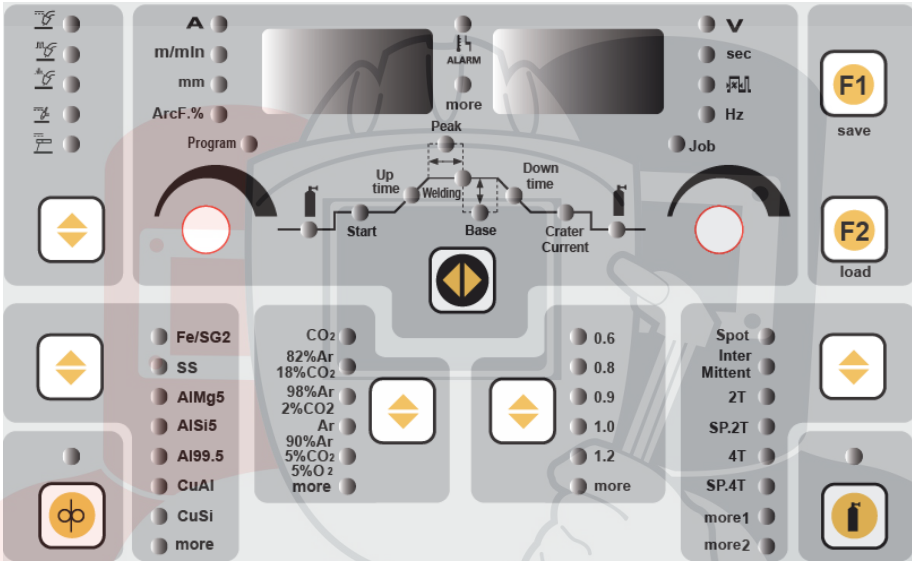
Вид аппарата спереди.



Вид аппарата сзади.

5.2. Управление настройками аппарата

Панель управления источника тока.



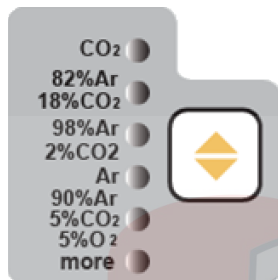
Выбор режима сварки. Нажимайте на стрелки вверх-вниз для выбора нужного сварочного режима. Соответствующий индикатор будет подсвечиваться.

Сварочные режимы сверху- вниз:

- Сварка MIG/MAG
- Сварка MIG/MAG с импульсом
- Сварка MIG/MAG с двойным импульсом
- Сварка Lift TIG
- Сварка MMA

Выбор свариваемого материала. Последовательным нажатием на кнопку STEEL выберите используемый свариваемый металл. Индикатор металла будет подсвечиваться.

Внимание: функция не используется в режиме MMA.



Выбор используемого защитного газа.

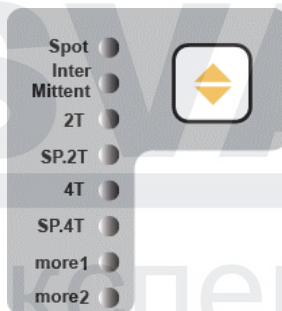
Последовательным нажатием на кнопку GAS, выберите используемый защитный газ. Индикатор выбранного газа будет подсвечиваться



Выбор диаметра используемой проволоки

Последовательным нажатием на кнопку установите диаметр проволоки, которую используете, индикатор будет подсвечиваться.

Внимание: функция не используется в режиме MMA.



Выбор режима работы сварочной горелки

Последовательным нажатием на кнопку LATCH установите необходимый режим работы горелки. Индикатор режима будет подсвечиваться.

Внимание: функция не используется в режиме MMA.

<p>2Т Режим</p> <ol style="list-style-type: none"> ① Нажмите кнопку на горелке, чтобы начать сварку. ② Отпустите кнопку горелки, когда необходимо закончить сварку. 	
<p>4Т Режим</p> <ol style="list-style-type: none"> ① Нажмите кнопку на горелке, чтобы начать сварку. ② Отпустите кнопку, сварка продолжится. ③ Снова нажмите кнопку, чтобы начался процесс завершения сварки. ④ Отпустите кнопку и дуга прервется. 	
<p>Специальный 4Т Режим</p> <ol style="list-style-type: none"> ① Нажмите кнопку на горелке, чтобы начать сварку на стартовом токе. ② Отпустите кнопку, чтобы продолжить сварку на рабочем токе. ③ Нажмите на кнопку, чтобы ток снизился до тока заварки кратера ④ Отпустите кнопку и дуга прервется. 	
<p>Режим точечной сварки SPOT Нажмите на кнопку, чтобы начать сварку. Когда время сварки закончится, отпустите кнопку и нажмите снова, чтобы начать новый цикл.</p>	

Расшифровка обозначений:

↓	Нажмите на кнопку и держите	↑	Отпустите кнопку
↕	Кратковременно нажмите на кнопку и отпустите	Preg	Время предпродувки
Posg	Время постпродувки	Hot I	Стартовый ток
End I	Ток заварки кратера	Weld I	Рабочий ток сварки
Hott	Время сварки на стартовом токе	Endt	Время заврки кратера
Sppt	Время сварной точки	SLOP	Время изменения тока



Дисплей сварочного тока и выбор дополнительных параметров.

Последовательным нажатием на кнопку выберите необходимый для установки параметр, а вращением центрального регулятора задайте его величину. Выбранный параметр подсветится, а на дисплее отобразится его величина.

Параметры:

A - сварочный ток

m/min - скорость подачи проволоки

mm - толщина свариваемого металла

ArcF% - величина форсажа дуги к сварочному току.

Program - просмотр предустановленных заводских

программ. Это заводские настройки, их нельзя изменить. Аппараты из разных партий могут иметь различные номера и количество программ. Эти программы в основном используются при автоматической и роботизированной сварке.



Дисплей сварочного напряжения и выбор дополнительных параметров

Последовательным нажатием на кнопку выберите необходимый для установки параметр, а вращением центрального регулятора задайте его величину. Выбранный параметр подсветится, а на дисплее отобразится его величина.

Параметры:

V - напряжение

sec - время в секундах

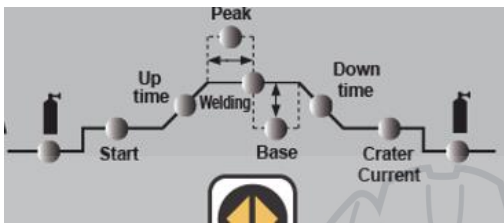
% - скважность импульса при сварке двойным импульсом.

Hz - частота в герцах при импульсной сварке. Частота с которой меняется каждый импульс.

Job - режим сохранения настроек в память и вызова сохраненных настроек.



Центральный регулятор. Величина всех параметров задается вращением этого регулятора.



Настройка дополнительных параметров.

Для каждого метода и режима сварки возможно устанавливать различные дополнительные настройки на каждом этапе сварки.

На начальном этапе сварки - стартовый ток, стартовое напряжение, начальная скорость подачи

проволоки.

На этапе сварки в импульсном режиме - настройки пиковых значений: сварочный ток, пиковый ток, скорость подачи, форсаж дуги, сварочное напряжение, пиковое напряжение, частота импульса, скважность импульса и другие; настройки базовых значений: базовый ток, напряжение, скорость подачи проволоки и т.д.

На этапе заварки кратера - ток, напряжение, скорость подачи и т.д.

Настройка параметров при различных режимах сварки				
	MIG	PULSE MIG	DOUBLE PULSE MIG	MMA
1	Время предпродувки газом	Время предпродувки газом	Время предпродувки газом	
2	Стартовый ток	Стартовый ток	Стартовый ток	Стартовый ток
3	Время нарастания тока	Время нарастания тока	Время нарастания тока	
4	Сварочный ток	Пиковый ток	Пиковый ток	
5			Базовый ток (ток паузы)	
6	Время снижения тока	Время снижения тока	Время снижения тока	
7	Ток заварки кратера	Ток заварки кратера	Ток заварки кратера	
8	Время постпродувки газом	Время постпродувки газом	Время постпродувки газом	

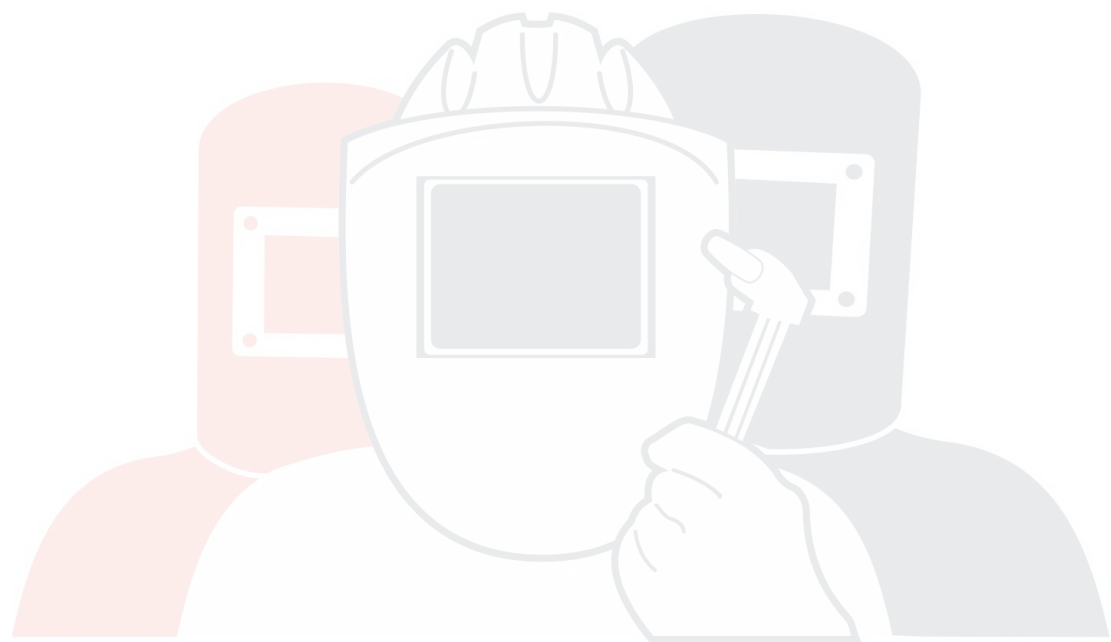
Для установки доп. параметров

1. Стрелками вправо-влево выберите нужный параметр настройки. Индикатор параметра подсветится.
2. Центральным регулятором установите нужную величину параметра.
3. Повторите процедуру для каждого параметра.



Сохранение настроек в память и вызов настроек.

Чтобы облегчить пользователям управление спецификациями технологических процессов, этот аппарат имеет функцию управления каналами памяти. Необходимо выбрать канал памяти и сохранить в него все текущие настройки. Для установки сохраненных настроек необходимо выбрать нужный канал памяти с определенными настройками. Аппарат имеет более ста каналов памяти для сохранения настроек. Вы можете выбирать и использовать любой канал, кроме "0". Канал "0" - это канал



SVARMA ru

Эксперты в сварке

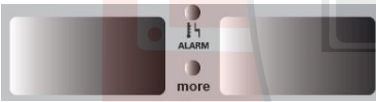
Для сохранения настроек необходимо:

1. Нажмите на центральный регулятор.
2. Выберите режим JOB стрелками вверх-вниз у дисплея напряжения (индикатор подсветится), а на дисплее отобразится номер канала.
3. Крутите центральный регулятор, чтобы выбрать канал памяти для сохранения.
4. Нажмите кнопку F1 для сохранения настроек. На дисплее отобразится "S".

Сохранено.

Для загрузки настроек необходимо:

1. Нажмите на центральный регулятор.
2. Выберите режим JOB стрелками вверх-вниз у дисплея напряжения (индикатор подсветится), а на дисплее отобразится номер канала.
3. Крутите центральный регулятор, чтобы выбрать канал для загрузки настроек из памяти.
4. Нажмите кнопку F2 для загрузки настроек. На дисплее отобразится "L". Загружено.



Индикаторы неисправности.

Любые проблемы и неисправности, возникающие при работе, моментально отображаются на дисплее. Индикатор неисправности "ALARM" загорится, на дисплее тока отобразится ошибка

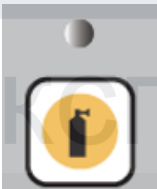
"Err", на дисплее напряжения отобразится код ошибки.



Кнопка протяжки проволоки.

Нажмите кратковременно на кнопку для начала протяжки. Проволока будет протягиваться с той же скоростью, что и установленная скорость подачи во время сварки. Вы можете изменить скорость во время протяжки, вращая центральный регулятор. На установленной скорости подачи проволоки во время сварки это не отразится. Еще раз нажмите кратковременно на кнопку для остановки протяжки.

Внимание: Вы можете нажать на кнопку горелки чтобы завершить протяжку проволоки.

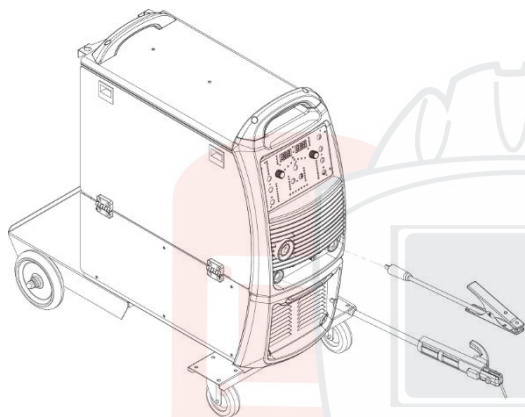


Кнопка проверки подачи газа.

Нажмите кратковременно на кнопку, начнется подача газа. Нажмите еще раз кратковременно на кнопку - подача газа прекратится. На дисплее отображается open/close.

Внимание: Вы можете нажать на кнопку горелки чтобы завершить подачу газа.

5.2. Ручная дуговая сварка



Настройка оборудования

Зажим заземления.

Очистите зажим заземления от грязи, ржавчины, окалины, масла или краски. Убедитесь, что у вас есть надежное заземление. Плохое соединение в зажиме заземления приведет к потере энергии и тепла. Убедитесь, что зажим заземления касается металла.

Электрод

Сварочный электрод представляет собой пруток, покрытый слоем флюса.

При сварке между электродом (прутком) и заземленной металлической деталью протекает электрический ток. Интенсивный нагрев дуги между прутком и заземленным металлом расплавляет электрод и флюс. Электрод вставляется в держатель электрода стороной, не содержащей обмазку.

Держатель электрода

Вставьте кабель с электрододержателем в силовой разъем (-) или (+), в зависимости от требуемой полярности, расположенный на передней панели аппарата и поверните до упора по часовой стрелке. В другой разъем вставьте кабель с клеммой заземления (K3). Убедитесь в надежности подсоединения сварочных кабелей к силовым гнездам, иначе будут выгорать кабельные штекеры и силовые гнезда.

Полярность при подключении

Используйте прямую и обратную полярность подключения сварочного кабеля, в зависимости от указаний производителя электродов и в соответствии с процессом сварки детали. Неправильное выбор подключения вызовет нестабильность дуги, большее разбрызгивание и прилипание электрода. Важно использовать инструкции фирмы-производителя электрода, так как они указывают правильную полярность штучного сварочного электрода, а также наиболее подходящий сварочный ток. При обратной полярности держатель электрода подсоединяется к разъему + на панели управления.

Вставьте вилку в сетевую розетку, вставьте электрод в ЭД, закрепите струбцину (K3) на заготовке, включите питание.

Отрегулируйте сварочный ток, в зависимости от диаметра используемого электрода и от типа сварочного шва. Регулировка происходит методом поворота ручки регулировки силы сварочного тока, по часовой (увеличение тока) или против часовой стрелки (уменьшение тока).

При выполнении сварки качественными электродами силу тока следует устанавливать в соответствии с данными, указанными в паспортах или

сертификатах на эти электроды. Диаметр электрода выбирают в зависимости от толщины свариваемого металла, типа сварного соединения, положения шва в пространстве, размеров детали, состава свариваемого металла. При сварке встык металла толщиной до 4 мм применяют электроды диаметром, равным толщине свариваемого металла.

Обратите внимание на то, что, в зависимости от диаметра электрода, более высокие значения сварочного тока используются для сварки в нижнем положении, тогда как вертикальная сварка (или сварка в вертикальном положении, так называемая потолочная сварка) требует более низких значений сварочного тока.

Механические характеристики сварочного шва определяются помимо силы сварочного тока, другими параметрами, среди которых: диаметр и качество электрода, длина дуги, скорость и положение выполнения сварки, правильное хранение электродов (они должны быть защищены от воздействия влаги, и храниться в специальной упаковке).

Примерное соотношение толщины металла, электрода и силы тока:

Толщина металла, мм	Диаметр электрода, мм	Сила тока, А
2	2	40-80
3	3	80-120
4-5	3	100-150
	4	160-200
5-10	4	160-210
	5	180 и более

Выбор электродов

Не существует золотого правила, определяющего точный выбор электрода или силу сварочного тока, необходимого для каждой ситуации. Толщина металла, а также положение заготовки при сварке определяют тип электрода и силу сварочного тока, необходимого в процессе сварки. Толстые металлы требуют большей силы тока. Лучше всего практиковать сварку на металле, который соответствует металлу, с которым вы собираетесь работать, чтобы определить правильную температуру нагрева и выбор электрода смотрите следующие полезные советы по устранению неисправностей, чтобы определить, правильный ли вы используете электрод.

Эксперты в сварке

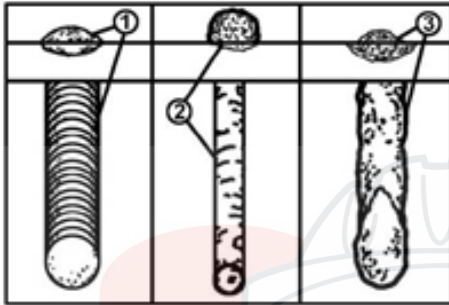


Рисунок 1. Виды сварочного шва

1. Вид сварочного шва, когда подобран правильный размер электрода

- Чешуя будет равномерной, геометрия шва без нарушений.
- Глубина проплавления основного металла будет такой же, как выпуклость шва.
- Во время сварки слышен характерный треск

2. Вид сварочного шва, когда подобран слишком маленький электрод

- Чешуя будет высокой и неровной.
- Неустойчивая дуга.

3. Вид сварочного шва, когда подобран слишком большой электрод

- Прожоги металла
- Подрезы основного металла шва
- Плоский и пористый шов
- Прилипание электрода

ПРИМЕЧАНИЕ. Скорость перемещения сварочного электрода значительно влияет на качество сварного шва, его геометрические размеры - высоту, ширину валика - его форму и глубину проплавления. Чтобы обеспечить надлежащее проплавление и качество сварного соединения, дугу необходимо медленно и равномерно перемещать по сварному шву.

ТЕХНИКА РАБОТ ПРИ ПРОВЕДЕНИИ РУЧНОЙ ДУГОВОЙ СВАРКИ

Оденьте сварочную маску с соответствующими элементами для защиты глаз от сильного светового излучения, производимого электрической дугой. Маска позволяет следить за процессом сварки, одновременно защищая вас. Надевайте сварочные краги, специальный костюм сварщика или брезентовый костюм, плотную рубашку с длинными рукавами, брюки без манжетов, высокие ботинки.

ВНИМАНИЕ

Никогда не зажигайте дугу и не начинайте сварку до тех пор, пока у вас не будет достаточной защиты.

Зажигание дуги и укладка шва

Прикоснитесь к месту сварки концом электрода, движение вашей руки должно быть похоже на то, каким вы зажигаете спичку. Показано на рисунке ниже:

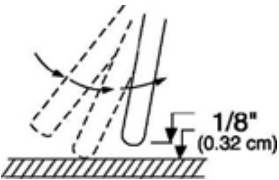


Рисунок 2. Зажигание дуги

Как только появится электрическая дуга, попытайтесь удерживать расстояние до шва равным диаметру используемого электрода. В процессе сварки удерживайте это расстояние постоянно для получения равномерного шва. Важно, чтобы зазор поддерживался в процессе сварки и не был ни слишком широким, ни слишком узким. Если зазор слишком узкий, то электрод будет прилипать к заготовке. Если зазор слишком широкий, то дуга погаснет. Для поддержания этого зазора требуется много практики. Новички обычно могут получить прилипание электрода или гашение дуги. Когда электрод прилипнет к заготовке, осторожно раскатайте его назад и вперед, чтобы они разделились. Если этого не сделать, то сварочный аппарат будет перегружен. Хорошая дуга сопровождается хрустящим, трескучим. Помните, что наклон оси электрода в направлении движения должен составлять около 20-30 градусов. Для укладки сварного шва требуется всего 2 движения: вниз, для поддержания зазора и в направлении укладки сварного шва, как показано на следующем рисунке:



Рисунок 3. положение электрода при сварке

Заканчивая шов, отведите электрод немного назад, по отношению к направлению сварки, чтобы заполнился сварочный кратер, а затем резко поднимите электрод, из ванны расплавленного металла для исчезновения дуги.

Подготовка стыков к сварке

Перед сваркой поверхность заготовки должна быть очищена от грязи, ржавчины, окислы, масла или краски. Иначе это создаст хрупкий и пористый сварной шов. Если соединяемые детали из основного металла толстые или тяжелые, может потребоваться скосить края шлифовальной машиной по металлу. Правильный скос должен составлять около 45-60 градусов.

НЕПРАВИЛЬНО



ПРАВИЛЬНО



Рисунок 4. Подготовка краев заготовок при сварке встык

В зависимости от положения при сварке существуют разные сварные соединения.

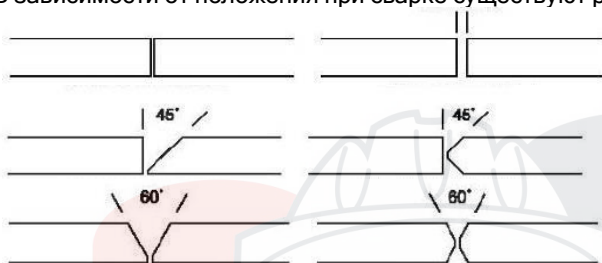


Рисунок 5. Стыковые соединения

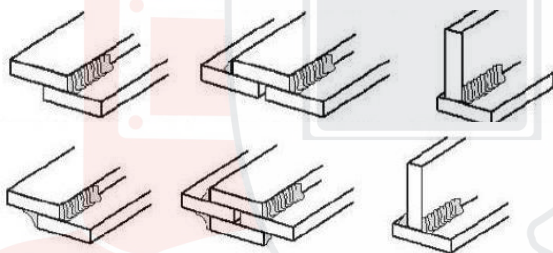


Рисунок 6. Угловые соединения

Типы сварных швов

Рассмотрим наиболее часто используемые валики для дуговой сварки.

Чешуя сварочного шва формируется путем перемещения электрода по прямой линии, сохраняя при этом его положение по центру сварного шва

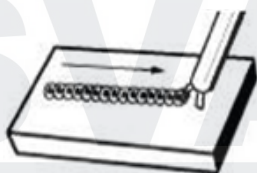


Рисунок 7. Формирование валика

Для получения более широкого валика необходимо двигать электрод как показано на рисунке ниже. При этом следует иметь в виду, что поперечные колебания совершаются электрододержателем.

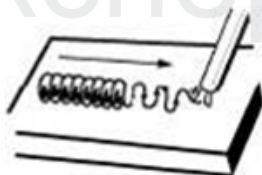


Рисунок 8. Формирование широкого валика

Положение при сварке

Нижнее

Нижнее положение является самым простым из всех положений при сварке и используется чаще всего. Сварка, выполняемая в нижнем положении, считается наиболее оптимальным и высокопроизводительным способом соединения элементов.

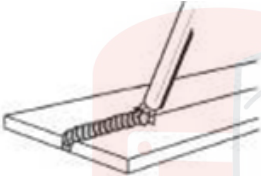


Рисунок 9. Нижнее положение при сварке

Горизонтальное

В данном случае электрод располагается горизонтально, а свариваемые детали вертикально. Шов горизонтальный см. картинку ниже. Для выполнения сварочного шва как правило требуется разделка кромки верхней детали, а нижнюю деталь оставляют без изменений. Такая подготовка помогает избежать брака в работе, а именно подреза верха шва из-за вытекания металла. Обычно сварка конструкций в горизонтальном положении не вызывает трудностей при должной подготовке кромок. Держите угол наклона для электрода примерно 30 градусов вниз относительно заготовки.



Рисунок 10. Горизонтальное положение при сварке

Скорость сварки

Для получения прочного и качественного сварного соединения необходимо вести электрод с равномерной скоростью подачи. Не очень медленно и не быстро так как это может существенно повлиять на качество сварного соединения, правильному образованию геометрии шва и чешуйчатости шва.

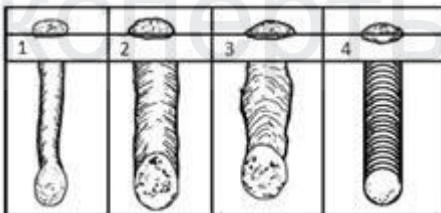
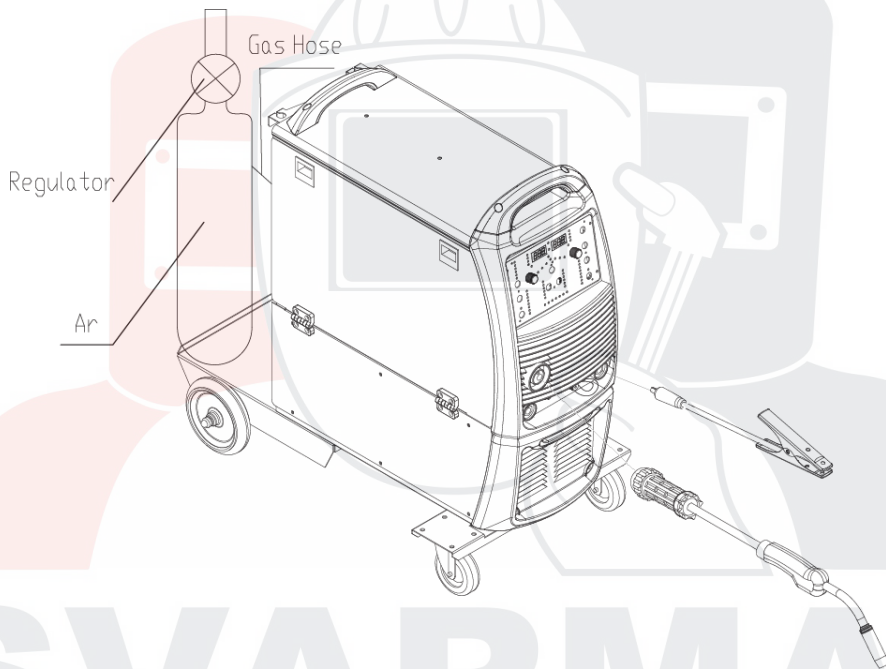


Рисунок 11. Виды сварных швов в зависимости от скорости сварки

1. Быстрая скорость сварки.
2. Медленная скорость сварки.
3. Длинная сварочная дуга.
4. Идеальный сварочный шов.

5.3. Полуавтоматическая сварка в среде защитного газа (MIG/MAG)



5.3.1. Сборка и настройка аппарата

Подсоединение горелки и протяжка проволоки.

- Включите аппарат в сеть.
- Выберите режим сварки MIG.
- Соедините газовые штуцеры на передней панели аппарата коротким газовым шлангом.

Полярность при сварке полуавтоматом:

Внимание!

В данном аппарате сварка MIG предусмотрена только на обратной полярности!

Сварка в углекислом газе металлических изделий производится на обратной полярности постоянного тока. Это позволяет добиться улучшения стабильности сварочной дуги, снижая возможность различных деформаций. Электрод в виде проволоки не расходуется на разбрызгивание.

Правило «4П»: Прямая Полярность - Плюс на Пластину.

- Подсоедините кабель с КЗ к силовому разъему (-)
- Поместите соединительную втулку горелки в отверстие для крепежа горелки на передней панели механизма подачи и плотно закрутите.
- Установите катушку со сварочной проволокой на держатель, предварительно сняв всю защитную упаковку. Не открепляйте загнутый конец проволоки от катушки, иначе проволока размотается. Убедитесь в том, что катушка плотно сидит на держателе, зафиксируйте ее с помощью поворотного стопора.
- Убедитесь в том, что размер канавки направляющего ролика и диаметр отверстия контактного наконечника горелки соответствуют диаметру проволоки. При необходимости поставьте ролик с канавкой соответствующего размера, открутив фиксирующий винт и замените контактный наконечник горелки.
- Ослабьте винт прижимного ролика, отрежьте загнутый конец проволоки и уложите проволоку в канавку подающего ролика, плотно, но не слишком прижмите её, а затем немного пропустите в кабель горелки. Убедитесь в том, что прижимной ролик зажат не слишком сильно. Чрезмерный прижим приведет к преждевременному износу прижимного ролика.
- Снимите с горелки сопло и контактный наконечник, во избежание замятия проволоки во время протяжки.
- Протяните проволоку через механизм подачи кратковременными нажатиями на кнопку протяжки, до тех пор, пока проволока не выйдет из горелки.
- Поставьте на место контактный наконечник и сопло.
- Выключите аппарат выключателем на задней панели.

Подключение газа

Система подачи газа состоит из: газового баллона, газового шланга и редуктора (в некоторых случаях с подогревом газа). В данной модели аппарата установлена розетка для подогрева газа. Вилка подогревателя включается в специальную розетку 36В, на задней панели аппарата.

Внимание! Категорически запрещается подавать на подогреватель редуктора напряжение питания больше чем 36 В.

• Подсоедините газовый шланг, идущий от редуктора к штуцеру, расположенному на задней панели аппарата. Надежно закрепите хомутом для герметизации шланга в целях предотвращения утечки газа и подсоса воздуха, чтобы обеспечить максимальную защиту сварочного шва.

• Убедитесь в том, что выходной газовый штуцер на передней панели аппарата соединён с входным газовым штуцером MIG сварки на передней панели аппарата.

Пожалуйста, обратите внимание на то, что:

- 1) Утечка защитного газа отражается на качестве сварки.
- 2) Нельзя допускать попадания солнечных лучей на баллон во избежание взрыва, который может иметь место в связи с увеличением давления газа, происходящим в результате нагрева.
- 3) Нельзя ударять газовый баллон, а также размещать его горизонтально.
- 4) Перед открытием и закрытием газа необходимо убедиться в том, что никто не стоит напротив редуктора.
- 5) Датчик, измеряющий объем подачи газа должен устанавливаться вертикально, чтобы измерение было точным.
- 6) Перед установкой газового редуктора несколько раз откройте и закройте газ, чтобы удалить возможные загрязнения из выпускного отверстия, затрудняющие

нормальную подачу газа.

- Установите требуемое давление газа регулятором редукционного клапана на баллоне

Выбор защитного газа

Различные материалы требуют различного защитного газа. Для сварки стали используйте смесь 75% аргона и 25% CO₂ для уменьшения разбрызгивания и уменьшения проникновения для более тонких материалов. Не используйте концентрацию газа аргона выше 75% для стали. Результатом будет чрезвычайно плохое проникновение, пористость и хрупкость сварного шва. При сварке углеродистой стали используйте CO₂ для более глубокого проникновения, но это увеличит разбрызгивание.

Нержавеющая сталь: используйте смешанный газ, состоящий из аргона и CO₂.

Внимание!

Сварка самозащитной порошковой проволокой не поддерживается данным аппаратом.

5.3.2. Процесс сварки.

Основные компоненты управления

Выключатель питания

Выключатель питания подает электрический ток на сварочный аппарат. Всякий раз, когда выключатель питания находится в положении ON (ВКЛ), сварочная цепь активируется. Всегда приводите выключатель питания в положение OFF (ВЫКЛ) и отсоединяйте сварочный аппарат от розетки перед выполнением любого технического обслуживания.

Регулятор напряжения сварки.

От сварочного напряжения зависит температура и скорость плавления электродной проволоки

- Закрепите клемму заземления на свариваемой детали. Клемма заземления должна быть чистой от ржавчины, масла и любых других загрязнений.
- Установите требуемое значение сварочного напряжения и скорости подачи проволоки с учетом толщины заготовки и свойств материала. Значения скорости подачи проволоки и напряжения непосредственно влияют на стабильность, качество и эффективность сварки. Чтобы достигнуть хорошего качества сварочного шва значения скорости и напряжения должны быть оптимальными. Установку параметров сварки следует производить в соответствии с диаметром проволоки, катетом шва, глубиной проплавления металла и требованиями к качеству конечного продукта.
- Наденьте сварочную маску.
- Начните сварку нажатием кнопки на горелке, подача проволоки будет осуществляться автоматически. Дуга возбуждается, как только проволока касается свариваемого материала.
- После окончания сварочных работ закройте кран на баллоне.
- Выключите аппарат выключателем на задней панели и выдерните вилку аппарата из розетки сети.

Сварочная горелка

Горелка состоит из крепления горелки, соединительного кабеля и ручки. Крепление горелки представляет собой устройство сопряжения горелки и устройства

для подачи проволоки. Соединительный кабель: покрытый нейлоном направляющий канал помещен в центр полого кабеля. Внутренняя часть канала предназначена для подачи проволоки. Свободное пространство между каналом и полым кабелем предназначено для подачи защитного газа. Сам полый кабель предназначен для подачи тока. На ручке горелки установлено S-образное колено. На задней части горелки имеется соединение с полым кабелем, а с передней стороны шунт. Защитный газ проходит через шунт и образует в сопле хорошо сбалансированный поток воздуха, и затем выбрасывается струей наружу. Управление током осуществляется с помощью быстродействующего выключателя на ручке.

Внимание:

- Перед сборкой и разборкой горелки или перед заменой компонентов необходимо отключить подачу электропитания.
- Следует вовремя заменять сопло, так как его изношенность влияет на качество сварки.
- Распределитель горелки также следует менять в случае его поломки.
- Необходимо заменять изношенный кабель горелки.

5.3.3. Техника сварки

Лучший способ держать сварочную горелку - это тот, который вам наиболее удобен. Практикуясь в использовании сварочного аппарата, поэкспериментируйте, удерживая горелку в разных положениях, пока не найдете то, которое кажется вам наиболее подходящим.

Удержание горелки относительно рабочей поверхности

Существует два угла сопла горелки по отношению к заготовке, которые необходимо учитывать при сварке.

Угол А можно варьировать, но в большинстве случаев оптимальным углом будет 60 градусов, точка, в которой ручка горелки параллельна заготовке. Если угол А увеличить, то проплавление увеличится. Если угол А уменьшится, то проплавление также уменьшится.

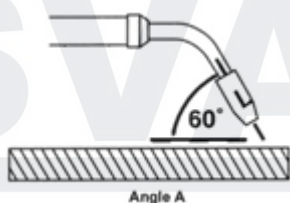


Рисунок 12. Положение сопла горелки при сварке, угол А

Угол В можно изменять в двух случаях: для улучшения возможности видеть дугу по отношению к сварочной ванне и для изменения направления дуги.

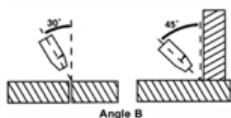


Рисунок 13. Положение сопла горелки при сварке, угол В

Расстояние до заготовки

Расстояние между соплом и заготовкой должно оставаться постоянным и не должно превышать 1/4 дюйма, иначе дуга может начать разбрызгиваться, это сигнал о потере производительности сварки.

Настройка скорости подачи проволоки

Это одна из наиболее важных настроек сварочного аппарата MIG, и ее необходимо выполнять перед началом каждой сварочной операции или при изменении любой из следующих переменных: глубина проплавления, диаметр проволоки или тип проволоки. Вы можете пользоваться рекомендованными настройками для установки скорости подачи проволоки.

Существует и другой способ:

Установите скорость подачи на максимум. Зажгите дугу и начните вести шов по направлению к себе.

Ведите шов к себе, слушайте звук дуги и одновременно крутите регулятор для снижения скорости. Звук с разбрызгивающего, потрескивающего сменится на высокий жужжащий звук, а затем снова на потрескивающий. Скорость подачи при которой достигается равномерный жужжащий звук и будет оптимальной для сварки.

Повторите процедуру, если вы выбрали другую проволоку или глубину проплавления.

Движения горелкой

Движение горелки вдоль сварного шва разбивается на два элемента: направление и скорость. Прочный сварной шов требует, чтобы сварочная горелка двигалась равномерно и с нужной скоростью вдоль сварного шва. Перемещение горелки слишком быстро, слишком медленно или беспорядочно мешает правильному провару или создаст бугристый, неровный валик.

Направление движения горелки

Перемещение горелки вдоль сварочного шва по отношению к сварочной ванне может быть двух видов: тянуть на себя сварочную ванну или толкать от себя. Для большинства сварочных работ вы будете тянуть горелку вдоль сварного шва, чтобы воспользоваться большей видимостью сварочной ванны.



Рисунок 14. Направление движения горелки

Скорость перемещения

Это скорость, с которой горелка толкается или тянется вдоль сварного шва. Чем быстрее скорость перемещения, тем меньше проплавление и тем ниже и уже готовый сварной шов. Аналогично, чем медленнее скорость перемещения, тем глубже проплавление и тем выше и шире готовый сварной шов.

Типы сварочных валиков

По мере того как вы будете лучше знакомиться с вашим новым сварочным аппаратом и лучше укладывать некоторые простые сварочные валики, вы можете начать пробовать некоторые различные типы сварных валиков.

Прямой валик формируется путем перемещения горелки по прямой линии, удерживая проволоку и сопло в центре сварного соединения.

Волновой валик применяется, когда вы хотите заполнить металл более широкое пространство, чем это было бы возможно с помощью прямого валика. Он делается путем волнообразного движения из стороны в сторону. Лучше всего на мгновение приостановиться с каждой стороны, прежде чем повернуть обратно в другую сторону.



Рисунок 15. формирование сварного валика

Положение шва при сварке

Нижнее положение является самым простым из сварочных положений, им наиболее часто пользуется. Лучше всего, если есть возможность сварить в нижнем положении, так легче достичь хороших результатов.

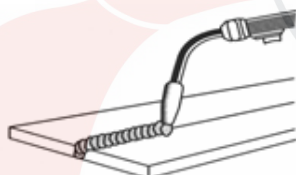


Рисунок 16. Сварка в нижнем положении

Горизонтальное положение

Сварка выполняется почти так же, как и при нижнем сварном шве, за исключением того, что угол В (см. удержание горелки) таков, что, проволока направлена больше к металлу над сварным швом, помогает предотвратить стекание сварочной ванны вниз, сохраняя при этом достаточно медленную скорость перемещения. Хорошим углом В, для начала сварки является угол примерно 30 градусов вниз от горизонта перпендикулярного к вертикальной заготовке.



Рисунок 17. Сварка в горизонтальном положении

Вертикальное положение

В вертикальном положении многим людям легче тянуть горелку сверху вниз. Но при этом может быть трудно предотвратить стекания ванны вниз. Движение горелки снизу-вверх, может обеспечить лучший контроль сварочной ванны и позволяет снизить скорость перемещения для достижения более глубокого проплавления. При вертикальной сварке угол В (см. удержание горелки) обычно всегда держится на нуле, угол А обычно колеблется от 45 до 60 градусов, чтобы обеспечить лучший контроль сварочной ванны.

Потолочное положение

Это самое сложное положение при сварке. Угол А (см. удержание горелки) должен поддерживаться на уровне 60 градусов. Поддержание этого угла уменьшит вероятность попадания расплавленного металла в сопло. Угол В должен быть равен нулю градусов, чтобы проволока была направлена прямо в сварное соединение. Если вы испытываете чрезмерное капание сварочной ванны, выберите более низкую температуру. Кроме того, формирование валика колебательными движениями имеет лучшую тенденцию чем формирование прямого валика.

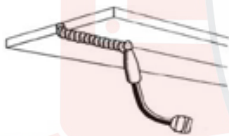


Рисунок 18. Сварка в потолочном положении

Многопроходная сварка

При стыковой сварке более толстых материалов вам нужно будет подготовить кромки соединяемого материала путем шлифования скоса на кромке одного или обоих соединяемых кусков металла. Когда это делается, между двумя кусками металла создается V-образный зазор, который должно быть заварен. В большинстве случаев заварки V-образного зазора в стык нужно будет сделать более одного прохода. Укладка нескольких валиков в одно и то же сварное соединение называется многопроходным сварным швом. Иллюстрации на следующем рисунке показывают последовательность укладки нескольких проходных валиков в одно V-образное стыковое соединение.

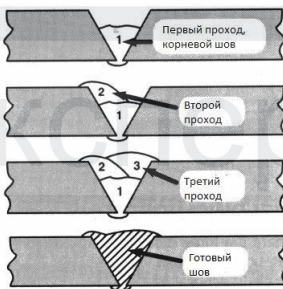


Рисунок 19. Многопроходная сварка стыковых соединений

Угловые сварные швы.

Большинство угловых сварных соединений на металлах средней и большой толщины требуют многоходовых сварных швов для получения прочного соединения. На иллюстрациях на рис. 20 показана последовательность укладки нескольких проходных валиков в Т-образное соединение и в нахлестное соединение.

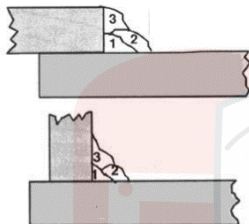


Рисунок 20. Многопроходная угловая сварка нахлесточных и тавровых соединений

Сварка точками

Существует три метода MIG сварки точками:



Пробив и заполнение

Прожиг

Сварка краев

Рисунок 21. Методы MIG сварки точками.

Пробив и заполнение

При таком процессе получается сварной шов с наиболее законченным внешним видом из трех методов точечной сварки. При этом методе отверстие пробивается или просверливается в верхнем куске металла, и дуга направляется через отверстие, чтобы проникнуть в нижний кусок. Сварочной ванне дают заполнить отверстие, оставляя точечный сварной шов гладким и заподлицо с поверхностью верхней детали. Выберите диаметр проволоки, настройку напряжения и настройте скорость проволоки так, как если бы вы сваривали материал одинаковой толщины непрерывным валиком.

Прожиг

Таким методом свариваются две заготовки металла, расположенные внахлест. Сварочная ванна прожигает верхнюю заготовку и доходит до нижней. При использовании метода прожига большие диаметры проволоки, как правило, работают лучше, чем меньшие. Всегда при сварке с помощью метода прожига выбирайте режим высокого напряжения и настраивайте скорость проволоки перед выполнением точечной сварки.

Сварка краев

При таком методе направляют сварочную дугу так, чтобы она одновременно проплавляла края и нижней и верхней части заготовки. Выберите диаметр проволоки, настройку напряжения и настройте скорость проволоки так, как если бы вы сваривали материал одинаковой толщины непрерывным валиком.

5.4. Проведение сварочных работ при TIG сварке

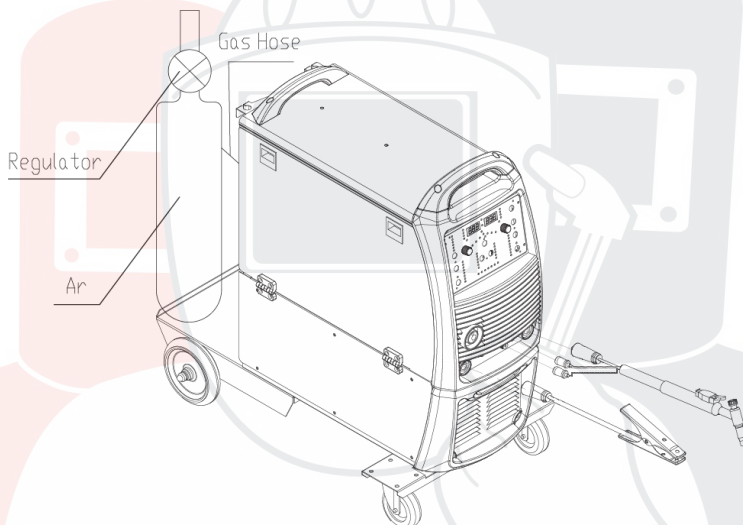


Рисунок 22. Схематичное подключение при сварке TIG

5.4.1. Сборка и настройка аппарата

Подключение сварочной горелки и кабеля массы:

- Подключите кабель массы к разьему «+» и закрепите струбцину на свариваемом изделии.
- Подключите сварочную горелку к разьему «-» на панели управления аппарата и зафиксируйте поворотом по часовой стрелке, газовый шланг подключитек редуктору газового баллона.

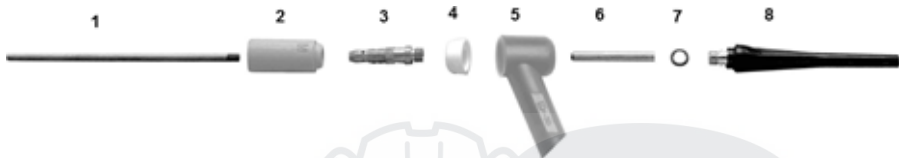


Рисунок 23. Сборка горелки

1 - Вольфрамовый электрод, 2 - Сопло, 3 - Держатель цанги, 4 - Тефлоновая прокладка, 5 - Гусак, 6 - Цанга, 7 - Резиновое уплотнение, 8 - Колпачок длинный (хвостовик)

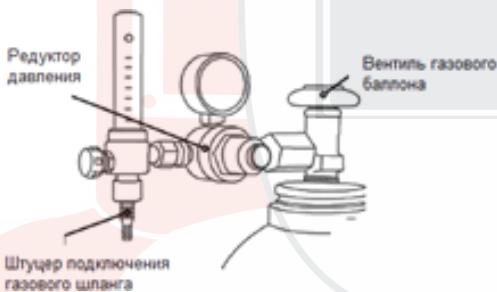


Рисунок 24. Подключение защитного газа

Неадекватное обращение с баллонами защитного газа может привести к тяжелым травмам со смертельным исходом.

- Следуйте инструкциям производителя газа и предписаниям, регламентирующим работу со сжатым газом.
- Установите баллон с защитным газом на предусмотренную для него платформу и закрепите его страховочной цепью!
- Не допускайте нагрева баллона с защитным газом!
- Все соединения в системе подачи защитного газа должны быть герметичными!
- Герметично привинтите редуктор на вентиль газового баллона.
- Подсоедините один конец газового шланга к редуктору, другой к соединительному штуцеру, вентильной горелки.

5.4.2. Процесс сварки

- Установите выключатель аппарата в положение “ON”, загорится индикатор включения питания, начнет работать вентилятор.
- Установите режим аргонодуговой сварки.
- Задайте сварочный ток.
- Откройте вентиль на баллоне и отрегулируйте давление газа.
- Контактным способом зажгите дугу, нажав на кнопку, расположенную на ручке горелки. Коснитесь вольфрамовым электродом свариваемой детали и поднимите

- горелку вверх, чтобы получился зазор 2-3 мм между электродом и деталью.
- Для завершения процесса сварки отпустите кнопку горелки.

5.4.3. Техника сварки

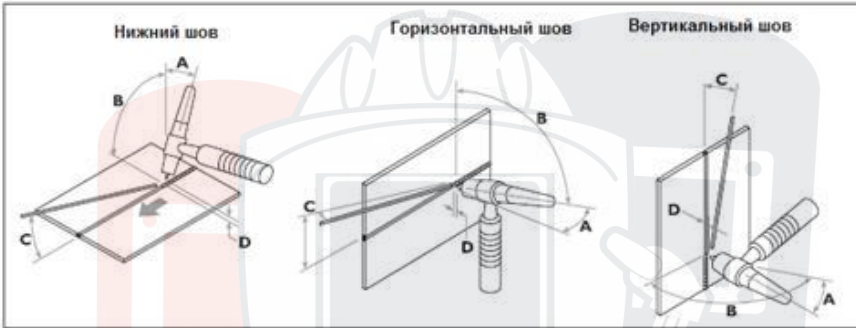


Рисунок 25. Базовые движения при работе с аргонодуговой горелкой

A - Диапазон движения горелки 10-20°. B - Рабочий угол 90° к свариваемой поверхности. C - Угол подачи сварочного прутка. D - Высота дуги 1-1,5 диаметра электрода.

6. ТЕХНИЧЕСКОЕ ОБСЛУЖИВАНИЕ СВАРОЧНОГО АППАРАТА

ВНИМАНИЕ! ПЕРЕД ПРОВЕДЕНИЕМ ТЕХОБСЛУЖИВАНИЯ УБЕДИТЕСЬ, ЧТО АППАРАТ ОТСОЕДИНЕН ОТ СЕТИ ПИТАНИЯ.

- Контрольный осмотр необходимо проводить до и после использования изделия по назначению и после его транспортировки, при этом нужно проверить надежность крепления разъемов, отсутствие повреждений корпуса, а также изоляции сетевого и сварочного кабеля.
- Регулярно, в зависимости от частоты использования сварочного аппарата и запыленности помещения, выполняйте продувку внутренней части аппарата сжатым воздухом при давлении не более 2 Бар.
- Используйте сухой чистый сжатый воздух, чтобы периодически удалять пыль из аппарата. Если машина работает в условиях сильнозагрязненной окружающей среды, проводите очистку два раза в месяц.
- При продувке будьте осторожны - сильное давление воздуха может повредить небольшие части аппарата.
- Проверяйте состояние клемм и контактов внутри устройства: если есть ржавчина или расшатавшиеся контакты, используйте наждачную бумагу для удаления ржавчины или окислов, и повторно закрепите их.
- Не допускайте попадания воды или водяного пара во внутренние части машины. Если это произошло, просушите, а затем измерьте сопротивление между корпусом и токоподводящими элементами. Не продолжайте работу, пока не убедитесь, что отсутствуют нетипичные явления.
- Если аппарат долгое время не используется, поместите его в коробку, храните ее в сухом месте

Любой другой ремонт производится только в сервисном центре. Нарушение руководства по эксплуатации, любое не авторизованное вмешательство в изделие угрожает Вашему здоровью и, в любом случае, приводит к невозможности предъявления гарантийных претензий.

7. ВОЗМОЖНЫЕ НЕИСПРАВНОСТИ И ДЕФЕКТЫ

ПРИ НЕИСПРАВНОЙ РАБОТЕ СВАРОЧНОГО АППАРАТА, ПРЕЖДЕ ЧЕМ ОБРАТИТЬСЯ В СЕРВИСНЫЙ ЦЕНТР ЗА ТЕХНИЧЕСКОЙ ПОМОЩЬЮ, САМОСТОЯТЕЛЬНО ВЫПОЛНИТЕ СЛЕДУЮЩИЕ ПРОВЕРКИ:

- Убедитесь, что сварочный ток соответствует диаметру и типу используемого электрода/провода.
- Индикатор сети питания выключается при наличии неисправности электропитания (кабели, выводы, предохранители и т.д.).
- Включение индикатора перегрева указывает на перегрев, короткое замыкание, слишком низкое или высокое напряжение.
- При включении защиты от перегрева, подождите, пока не произойдет охлаждение сварочного аппарата.
- Убедитесь в исправной работе вентилятора принудительного охлаждения.
- Проверьте параметры сети питания, они должны соответствовать техническим данным, указанным на сварочном аппарате. Аппарат не будет работать при очень низком или очень высоком напряжении, пороги напряжений указаны в таблице технических данных.
- Убедитесь в том, что на выходах сварочного аппарата нет короткого замыкания. В противном случае, устраните неисправность. • Все соединения сварочного контура должны быть исправными, рабочий зажим (струбцина) должен быть прочно прикреплен к свариваемому изделию (заготовке).

Возможные дефекты сварного шва и их устранение описаны в таблице:

Дефект сварного шва	Возможная причина	Способ устранения
1) Пористость.	1. Плохая очистка детали. 2. Неправильное регулирование. 3. Некачественные электроды	1. Подготовить поверхность к сварке. 2. Произвести регулировку. 3. Заменить электроды, примените электроды более высокого качества.
2) Неполное расплавление.	1. Несовершенная техника работы.	1. Улучшить навыки в работе.
	2. Слишком низкий ток.	2. Добавить ток сварки.
	3. Слишком высокая скорость сварки.	3. Снизить скорость сварки.
	4. Большие потери на заготовке.	4. Максимально уменьшить расстояние между сварным местом и струбциной (зажимом).

3) Неполное проникновение.	1. Слишком низкий ток.	1. Добавить ток сварки.
	2. Слишком высокая скорость	2. Снизить скорость сварки.
	3. Расстояние краев соединения недостаточное	3. Предусмотреть сварочный зазор.
4) Избыточное проникновение.	1. Слишком высокий ток. 2. Слишком низкая скорость сварки. 3. Избыточное расстояние краев соединения.	1. Снизить ток сварки. 2. Увеличить скорость сварки. 3. Предусмотреть зазор.
5) Насечки на краях.	1. Слишком высокий ток. 2. Несовершенная техника работы.	1. Снизить ток сварки. 2. Улучшить навыки в работе.
6) Разрыв сварного шва.	1. Неправильный выбор электрода по отношению к материалу основы.	1. Поменять электрод.
	2. Тепловое воздействие неадекватное недостаточное или (избыточное).	2. Улучшить навыки в работе.
	3. Грязная поверхность.	3. Подготовить поверхность к сварке.

Возможные неисправности и методы их устранения

Неисправность	Возможная причина	Метод устранения
1) На табло индикация перегрева	Плохая вентиляция приводит к защите от перегрева	Улучшить вентиляцию.
	Высокая температура внутренних компонентов аппарата	Автоматически восстанавливается при понижении температуры.
	Использование сверх номинального рабочего цикла.	Не превышать рабочий цикл.
2) Вентилятор охлаждения не работает	Выключатель сломан	Заменить выключатель
	Вентилятор сломан	Заменить или отремонтировать вентилятор
	Обрыв провода	Проверить соединение
3) Дуга не зажигается	Не подключен кабель заземления	Подключить кабель заземления
	Незачищенная заготовка	Зачистить заготовку от жирных, грязных или ржавых пятен
4) Не работает	Сломан триггер на горелке	Замените триггер

подача проволоки	Направляющий канал или наконечник заблокирован	Смените направляющий канал или контактный наконечник
	Ослаблены прижимные ролики	Прижмите плотнее ролики
5) Дуга нестабильная, большое разбрызгивание	Слишком большой контактный наконечник делает ток неустойчивым	Замените контактный наконечник на соответствующий
	Слишком тонкий сетевой кабель	Замените сетевой кабель
	Входное напряжение слишком низкое	Увеличьте входное напряжение
	Проволока подается с сопротивлением, неравномерно	Очистите или замените направляющий канал
6) Нет подачи защитного газа	Горелка плохо подсоединена	Проверьте подключение горелки
	Газовый шланг пережат, заблокирован или травит газ	Проверьте систему подачи газа
	Электромагнитный клапан не исправен	Заменить электромагнитный клапан
7) Другое	Остались вопросы?	Свяжитесь с нашей компанией или обратитесь в сервис

8. ПРАВИЛА ХРАНЕНИЯ И ТРАНСПОРТИРОВКИ

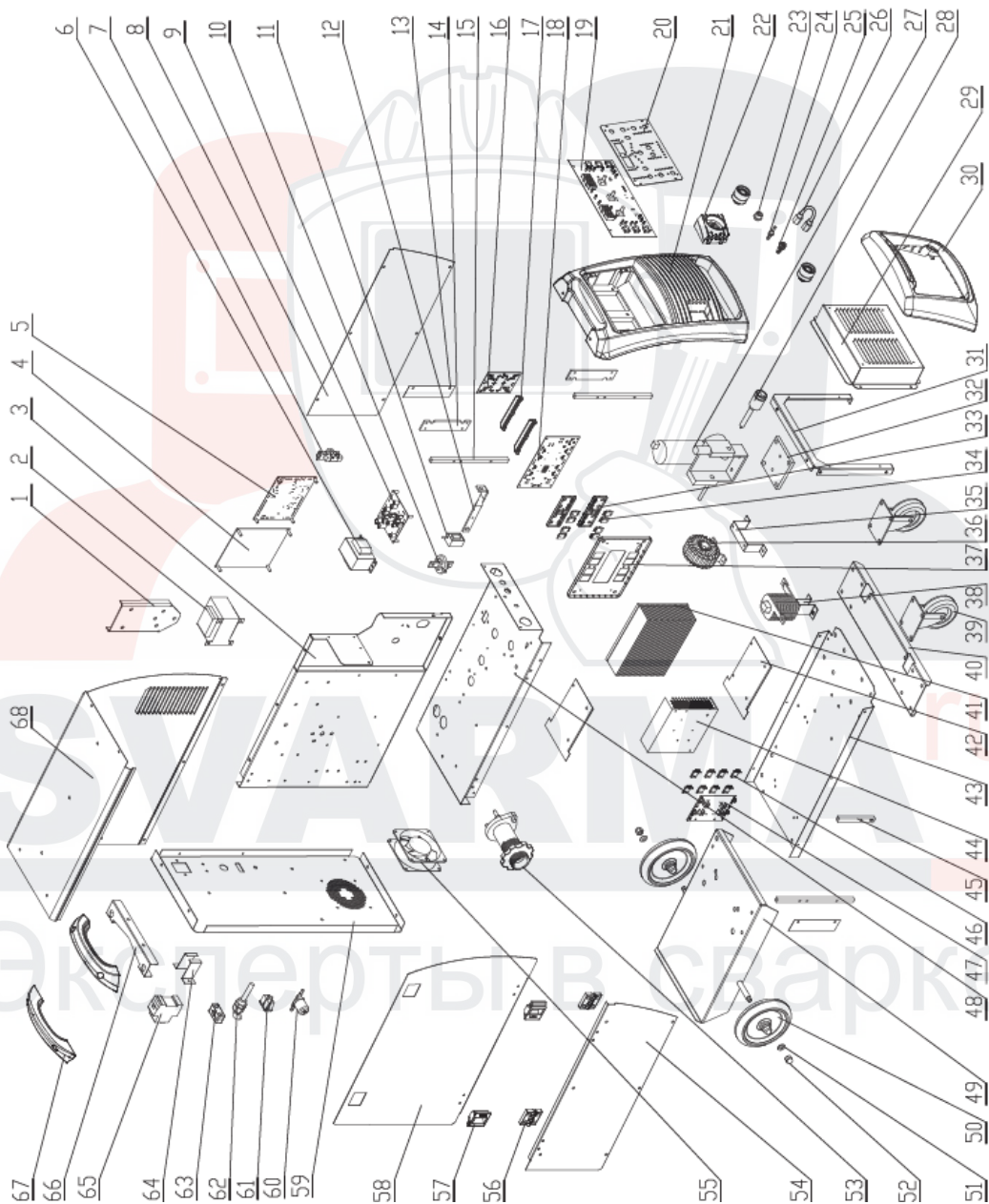
Хранить сварочный аппарат необходимо в закрытых помещениях с естественной вентиляцией, где колебания температуры и влажность воздуха существенно меньше, чем на открытом воздухе, при температуре не выше +40°C и не ниже -50°C, относительной влажности не более 80% при +25°C.

При длительном хранении изделия необходимо один раз в 6 месяцев производить проверку состояния законсервированных поверхностей и деталей. При обнаружении дефектов поверхности или нарушения упаковки необходимо произвести переконсервацию.

Срок хранения изделий - не более 3 лет.

Сварочные аппараты можно транспортировать любым видом закрытого транспорта в упаковке производителя или без нее, с сохранением изделия от механических повреждений, атмосферных осадков, воздействия химических активных веществ и обязательным соблюдением мер предосторожности при перевозке хрупких грузов, что соответствует условиям перевозки 8 по ГОСТ 15150-89

Каталог запасных частей.



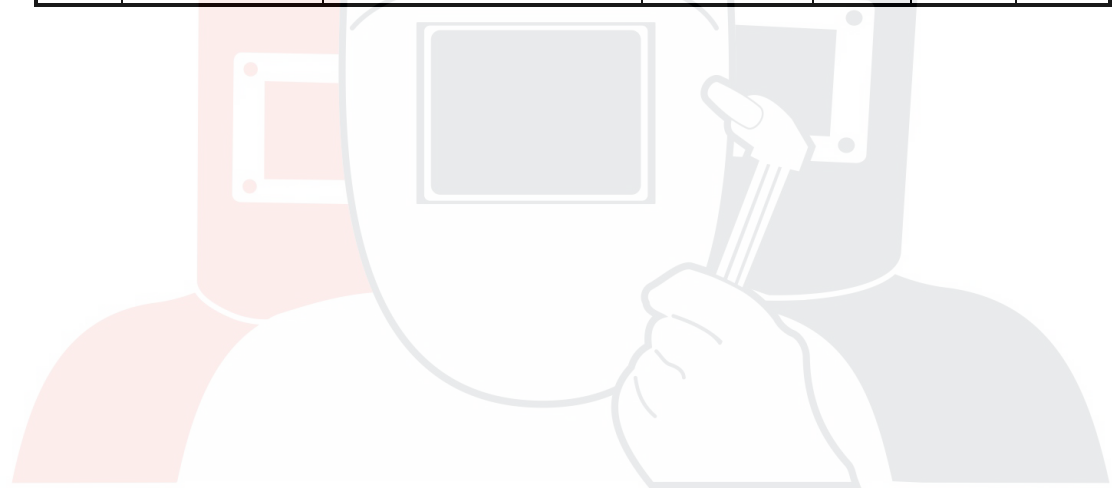
No.	Code.	Material Name	Mode	Unit	Number	Vulnerable Parts
1	11020012570	Assemble Board Of Wire Spool	HGMIG251A-	PCS	1	
2	20070250401	Control Transformer	NB201M.3.13	PCS	1	
3	11010050217	Mid Division Plate II	NVERMATR X 251	PCS	1	
4	11050110628	Input Rectifier Board	NBM 251U	PCS	1	
5	11050021229	Main Control Board	NBM 251U	PCS	1	
6	20070250779	Control Transformer	NBM 251U	PCS	1	
7	11050110206	Load Plate	NB250F.5.8	PCS	1	
8	11010021278	Right Bottom Side Panel	NVERMATR X 251	PCS	1	
9	11050010192	Power Supply Board	NBM 251U	PCS	1	
10	20050030018	Round Terminal (Bronze)	NBM 251U	PCS	1	
11	20070390071	Hall Current Sensor	YNC-500A/C 500A/4V	PCS	1	
12	11020012453	Output Bus	NVERMATR X270	PCS	1	
13	11020010602	Left/Right Windshield Of Radiator	Multi MIG251LCD	PCS	2	
14	11020012238	Connection Board Of Radiator	NBM 251U	PCS	2	
15	20050050757	Radiator Support I	Multi MIG251LCD	PCS	2	
16	11050030069	Drive Board	ZX7-500K	PCS	1	

17	20050050330	Drive Board Stand	ZX7-500K	PCS	2	
18	11050110627	Power Amplifier Board	NBM 251U	PCS	1	
19	11050070590	Panel Control Board	NBM 251U	PCS	1	
20	11020012347	Panel Support Stand	NVERMATR X 251	PCS	1	
21	20050050289	Front Plastic Board	INVERMIG 350WII	PCS	1	★
22	20070570185	Quick Plug European Style	DKJ35-70/Black	PCS	2	
23	20070540049	Aviation Socket	2 Tin	PCS	1	
24	20070660003	Argon Gas Connector ROHS		PCS	1	
25	11020020178	Gas Valve Connector I	CUT30PH.3-2	PCS	1	
	20070570129	Quick Plug For Water/Gas (ROHS)	Socket Part	PCS	1	
25	20070570185	Quick Plug European Style	DKJ35-70/Black	PCS	2	
26	12070010057	Connecting Gas Pipe Connector	NBM 251U	PCS	1	★
27	12070020247	Wire Feeder Machine Wire Harness	NBM 251U	PCS	1	
28	20200400098	Socket Copper Head European Style	Length: 135/φ 2.0	PCS	1	
29	11010030289	Front Panel	Multi MIG251 LCD	PCS	1	
30	20050050291	Plastic Frame	WELDMATIC 350I	PCS	1	
31	11020010604	Support Frame	Multi MIG251 LCD	PCS	1	

32	20050050399	Wire Feeder Machine Base Plate	NB 251K	PCS	1	
33	20050050329	IGBT Protection Board	ZX7-500K	PCS	1	
34	20070330131	IGBT	TGL40N120F D	PCS	8	
35	11020010605	Fixed Plate Of The Intermediate Frequency Transformer	Multi MIG251LCD	PCS	1	
36	20070250780	Main Transformer CE/ROHS	NBM 251U	PCS	1	
37	20050050331	Radiator Insulation Board	ZX7-500K	PCS	1	
38	11040030086	Electric Reactor Assemble	NBM 251U	PCS	1	
39	20050070062	Caster	WP12B- 100×32/Black	PCS	2	
40	11010031980	Fixed Board For Front Wheel	WELDMATIC 350I	PCS	1	
41	20070430179	Radiator	ZX7-500K	PCS	1	
42	11020010603	Upper/Lower Windshield Of Radiator	Multi MIG251 LCD	PCS	1	
43	11010040292	Base Plate	Multi MIG251	PCS	1	
44	20070430196	Radiator	PMH250	PCS	1	
45	20050050758	Radiator Support li	Multi MIG251LCD	PCS	2	
46	20070280135	Fast Recovery Diode	STTH6003CV	PCS	8	
47	11050110310	Rectifying Plate	MIG/STICK 251K	PCS	1	

48	12010051810	Mid Division Plate I	NVERMATR X 251	PCS	1	
49	11010040290	Base Plate Support Welding	Multi MIG251	PCS	1	
50	20050070061	Rubber Single Caster	13B-160×36	PCS	2	
51	20060180025	Standard Spring Washer	T93-1987 ROHS/PAHS 10	PCS	2	
52	20060140059	Cap Nut	T923-1988 ROHS M10	PCS	2	
53	20050050516	Wire Spool	No. 5 Flat Style	PCS	1	
54	11010021277	Left Bottom Side Panel	NVERMATR X 251	PCS	1	
55	12070020245	Fan Wire Harness	NBM 251U	PCS	1	
56	20050170009	Plastic Hinge 30*28.4	30*28.4	PCS	2	
57	20050050270	Door Lock	DK603-9B	PCS	2	
58	11020012346	Flip Panel	NVERMATR X 251	PCS	1	
59	11010030975	Rear Panel	NVERMATR X 270	PCS	1	
60	20070550009	Electromagnetic Gas Vale GJ/CSA	SVZ-1.5-AH	PCS	1	
61	20070570023	Power Socket European Style	DCZ-1/2 sockets	PCS	1	
62	20040300009	External Cable Fixing Head	EG-21(PG21)	PCS	1	
63	20070990393	Wire Crimping Board ROHS	NB500.5-2	PCS	2	
64	11020011828	Switch Frame ROHS	WSM 160	PCS	1	

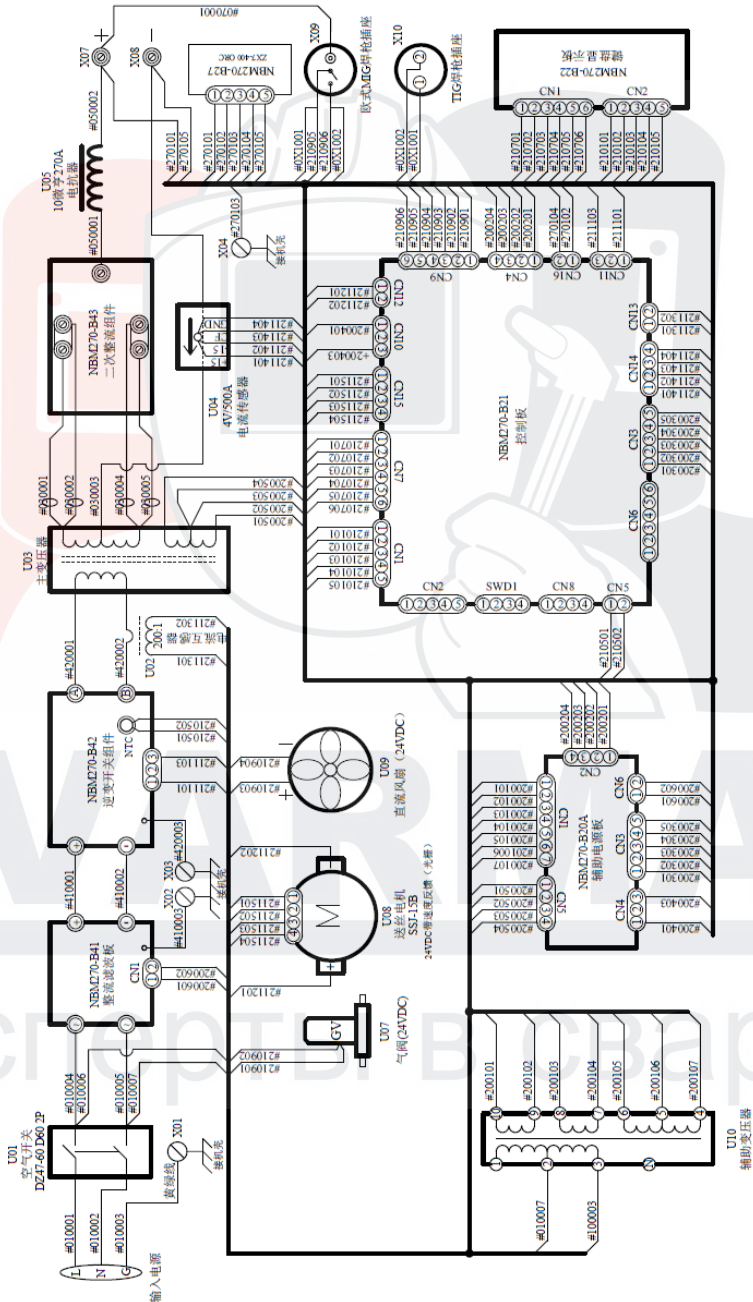
65	20070800144	Circuit Breaker	DZ47-60A-D	PCS	1	
66	11010060644	Gas Cylinder Support	ECONOMIG2 1.5-1	PCS	1	
67	20050080052	Plastic Handle	INVERMIG 350WII	PCS	2	
68	11010012008	Outer Shell	INVERMATR X	PCS	1	



SVARMA ru

Эксперты в сварке

Электрическая схема



Адрес Сервисного Центра:

Россия, Московская область, г. Ивантеевка, Санаторный проезд, д.1, корп. 4А

Тел. 8-800-600-99-39

Эл. почта: support@hugongweld.ru

Производитель:

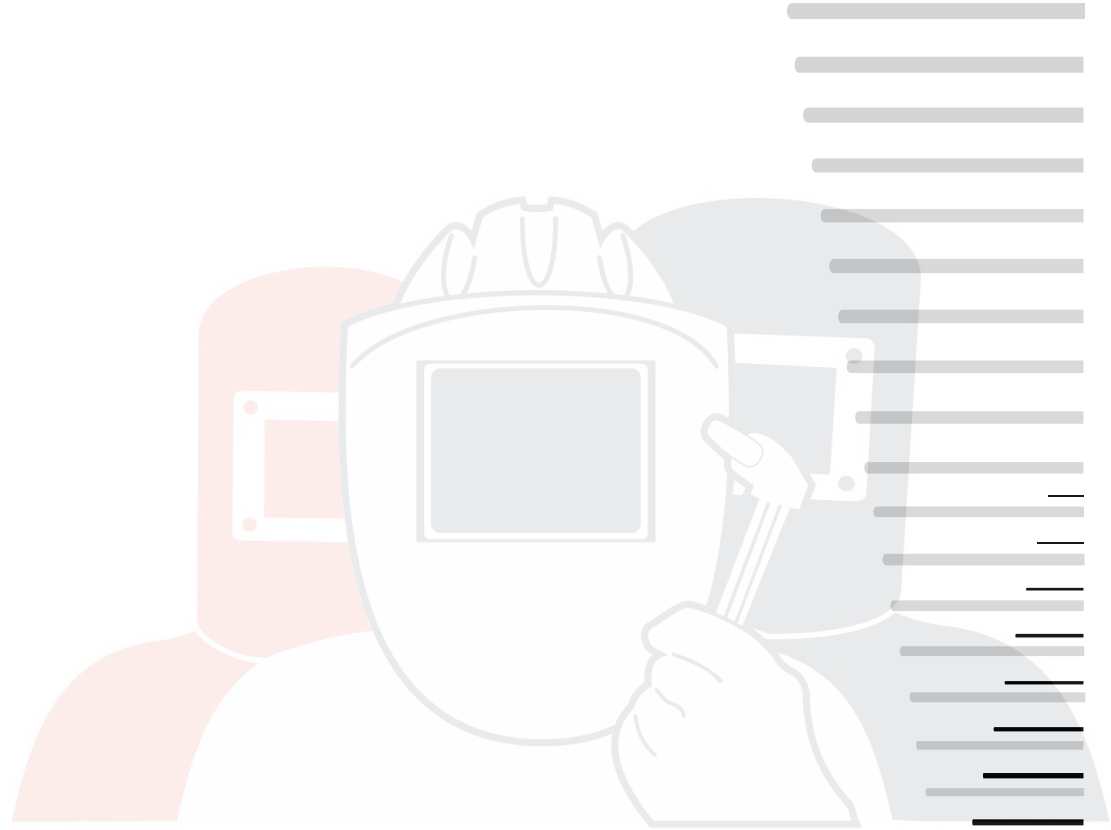
"SHANGHAI HUGONG ELECTRIC (GROUP) CO., LTD."

КИТАЙ, 7177 Waiqingsong Road, Qingpu District Shanghai, 201700



SVARMA ru

Эксперты в сварке



SVARMA

Эксперты в сварке