

**сварог®**

Щиток защитный лицевой

**STAWAR**

**SVARMA** ru

Паспорт

Эксперты в сварке

2021

# СОДЕРЖАНИЕ

1. УКАЗАНИЯ ПО ИСПОЛЬЗОВАНИЮ ПАСПОРТА	3
2. ДЕКЛАРАЦИЯ СООТВЕТСТВИЯ	3
3. ОБЩЕЕ ОПИСАНИЕ ЩИТКОВ	4
3.1. Маркировка щитка	4
4. МЕРЫ БЕЗОПАСНОСТИ	4
5. КОМПЛЕКТАЦИЯ	5
6. ТЕХНИЧЕСКИЕ ХАРАКТЕРИСТИКИ	5
7. ВНЕШНИЙ ВИД ЩИТКА	6
8. ПОДГОТОВКА К РАБОТЕ	7
8.1. Регулировка наголовника по высоте и обхвату головы	8
8.2. Регулировка «ближе/дальше» и угла наклона щитка	9
9. ТЕХНИЧЕСКОЕ ОБСЛУЖИВАНИЕ	11
9.1. Замена визора щитка	11
10. ТРАНСПОРТИРОВКА, ХРАНЕНИЕ И УТИЛИЗАЦИЯ	12
11. КОНТАКТНАЯ ИНФОРМАЦИЯ	12
12. АДРЕСА СЕРВИСНЫХ ЦЕНТРОВ	12
13. ГАРАНТИЙНЫЕ ОБЯЗАТЕЛЬСТВА	13
14. СВИДЕТЕЛЬСТВО О ПРИЕМКЕ	14

**SVARMA** ru

Эксперты в сварке

# 1. УКАЗАНИЯ ПО ИСПОЛЬЗОВАНИЮ ПАСПОРТА

Пожалуйста, внимательно ознакомьтесь с данным паспортом перед использованием щитка защитного лицевого.

Паспорт является неотъемлемой частью щитка защитного лицевого и должен сопровождать его при изменении местоположения или продаже.

Информация, содержащаяся в данной публикации, является верной на момент поступления в печать. Компания в интересах развития оставляет за собой право изменять спецификации и комплектацию, а также вносить изменения в конструкцию в любой момент времени без предупреждения и без возникновения каких-либо обязательств.

Производитель не несет ответственности за последствия использования или работу щитка защитного лицевого в случае неправильной эксплуатации или внесения изменений в конструкцию, а также за возможные последствия по причине незнания или некорректного выполнения условий эксплуатации, изложенных в паспорте.

Пользователь всегда отвечает за сохранность данного паспорта.

По всем возникшим вопросам, связанным с эксплуатацией и обслуживанием, вы можете получить консультацию у специалистов нашей компании.

Раздел «Общие рекомендации» носит ознакомительный характер, не требует обязательного применения и не относится к техническим характеристикам защитных лицевых щитков. В зависимости от условий работы, влияния внешних факторов и квалификации персонала рекомендации могут не совпадать.



**ОБРАТИТЬ ВНИМАНИЕ! Особенности, требующие повышенного внимания со стороны пользователя.**

## 2. ДЕКЛАРАЦИЯ СООТВЕТСТВИЯ

Благодарим вас за то, что вы выбрали продукцию торговой марки «Сварог», созданную в соответствии с принципами безопасности и надежности. Высококачественные материалы и современные технологии гарантируют оборудованию надежность и высокую степень защиты.

### ДЕКЛАРАЦИЯ О СООТВЕТСТВИИ

Настоящим заявляем, что продукция предназначена для промышленного и профессионального использования и имеет сертификат о соответствии ЕАС.

Продукция изготовлена в соответствии с техническими условиями  
ТУ 32.99.11-006-31057376-2019 «Средства индивидуальной защиты глаз и лица:  
защитные лицевые щитки торговой марки «Сварог».

Продукция соответствует ТР ТС 019/2011 «О безопасности средств индивидуальной защиты».

## 3. ОБЩЕЕ ОПИСАНИЕ ЩИТКОВ

Защитные лицевые щитки торговой марки «Сварог» (далее по тексту «щитки») относятся к средствам индивидуальной защиты глаз и лица от механических воздействий и от брызг расплавленного металла и горячих частиц. Предназначены для работы с пневматическим и электрическим инструментами и для других производственных процессов.

Щиток включает в себя следующие защитные свойства.

**Механические воздействия:** повышенная прочность. Защита от фронтальных и боковых ударов стальным шаром диаметром 22 мм, наносимым со скоростью 5,1 м/с, при температуре окружающей среды от -5 до +55 °С. Защита от высокоскоростных частиц. Защита от фронтальных и боковых ударов стального шарика диаметром 6 мм, наносимым со скоростью 120 м/с при температуре окружающей среды от -5 до +55 °С.

**Брызги расплавленного металла и горячих частиц:** устойчивость к проникновению горячих твердых тел более 5 с.

**Санитарно-эпидемиологические показатели:**

- изделие нетоксично;
- изделие не оказывает раздражающего действия на кожные покровы и слизистые оболочки;
- не обладает кожно-резорбтивным и сенсибилизирующим действиями;
- при взаимодействии с водой безопасно;
- не имеет интенсивного запаха.



**Информация получена на основании протоколов испытаний на щитки защитные лицевые торговой марки «Сварог».**

### 3.1. МАРКИРОВКА ЩИТКА

Щиток модели STAWAR изготовлен из материала полиамид 66 (PA66).

Прочность щитка определяется согласно ГОСТ 12.4.253-2013. Испытания производят стальным шаром диаметром 22 мм, массой 43 г, наносимым со скоростью 5,1 м/с. Энергия удара – не более 0,6 Дж. Щитки выдерживают боковые и фронтальные удары, окружающая температура при испытаниях: от -5 до +55 °С.

Защита от высокоскоростных частиц, среднеэнергетический удар. Испытания производят стальным шаром диаметром 6 мм, массой 0,86 г, наносимым со скоростью 120 м/с. Энергия удара – не более 5,9 Дж. Щитки выдерживают боковые и фронтальные удары, окружающая температура при испытаниях: от -5 до +55 °С.

## 4. МЕРЫ БЕЗОПАСНОСТИ

- Перед началом работ проверьте целостность конструкции всего щитка. При изменении конструкции щитка гарантия на лицевой щиток не распространяется.
- Не применяйте щиток для защиты от агрессивных жидкостей и токсических испарений.
- Щиток не предназначен для выполнения операций по лазерной сварке, резке и проведению взрывных работ.
- При работе со щитком необходимо избегать положений, которые могли бы подвергнуть незащищенные области тела воздействию искр, брызг, прямого или отраженного излучения. Если воздействие не может быть предотвращено, используйте кроме щитка соответствующую защиту.
- Избегайте попадания влаги и жидкости.
- Щиток не предназначен для защиты головы от механических и ударных нагрузок.
- Не допускается использование щитка без защитных прозрачных пластин.

## 5. КОМПЛЕКТАЦИЯ

Наименование	Количество
Щиток	1 шт.
Наголовник	1 шт.
Паспорт	1 шт.

## 6. ТЕХНИЧЕСКИЕ ХАРАКТЕРИСТИКИ

Наименование параметра	STAWAR
Температура эксплуатации, °С	-20...+85
Температура хранения, °С	-30...+85
<b>Общие характеристики</b>	
Материал корпуса щитка, тип	РА66
Масса в сборе, г	375
<b>Наголовник</b>	
Регулировка степеней свободы, шт.	3
<b>Устройство подачи воздуха</b>	
Подключение устройства подачи воздуха	+

Эксперты в сварке

## 7. ВНЕШНИЙ ВИД ЩИТКА

На рисунке 7.0.1 показан внешний вид лицевого щитка.

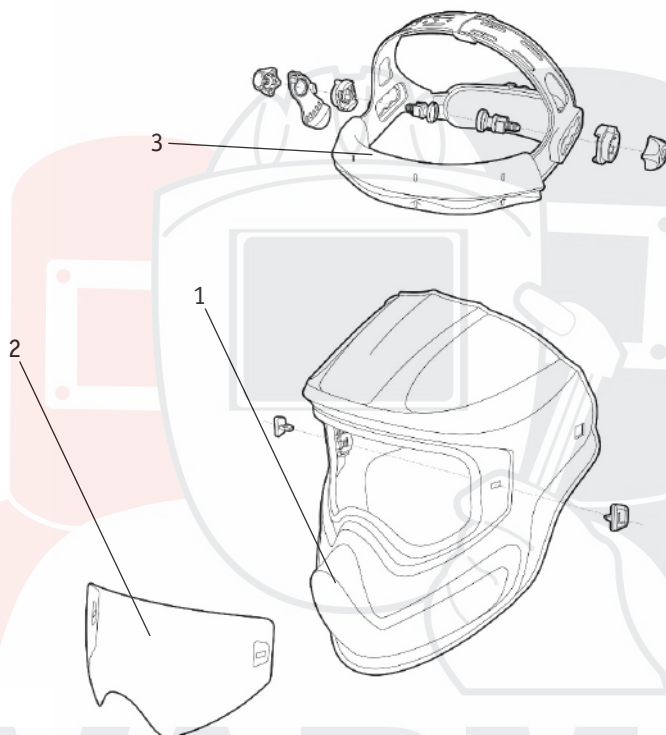


Рис. 7.0.1. Внешний вид.

Поз.	Наименование
1	Корпус щитка
2	Визор
3	Наголовник

## 8. ПОДГОТОВКА К РАБОТЕ

Внешний вид щитка показан на рисунке 8.0.1.

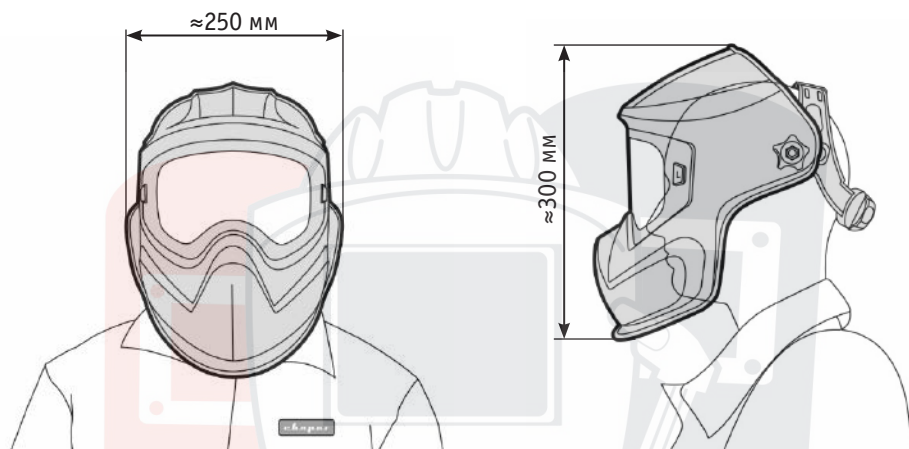


Рис. 8.0.1. Внешний вид щитка.

Наголовник позволяет производить регулировки 3-х степеней свободы (См. рис. 8.0.2).

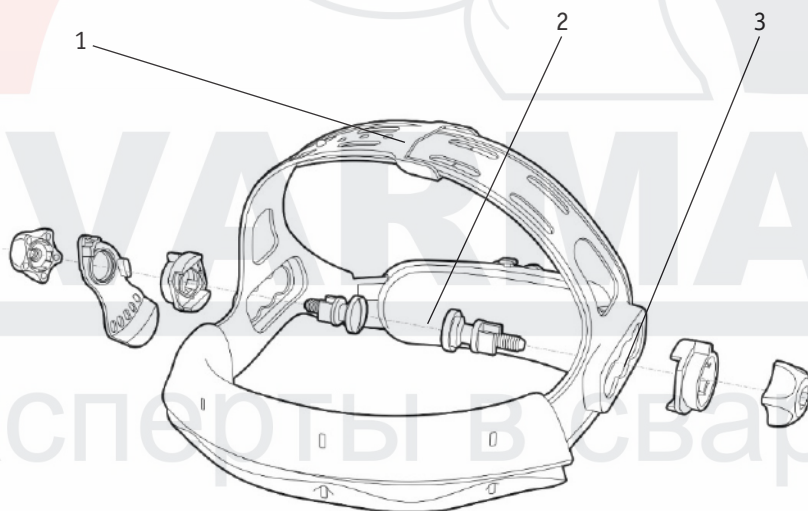


Рис. 8.0.2. Степени свободы наголовника.

1) Вертикальная регулировка. 2) Горизонтальная регулировка. 3) Регулировка «ближе/дальше».

## 8.1. РЕГУЛИРОВКА НАГОЛОВНИКА ПО ВЫСОТЕ И ОБХВАТУ ГОЛОВЫ

**Горизонтальная регулировка по обхвату головы** (См. рис. 8.1.1): нажмите на регулятор и поворачивайте рукоять по часовой стрелке, чтобы уменьшить размер наголовника, и против часовой стрелки, чтобы увеличить. Лицевой щиток должен плотно сидеть на голове.

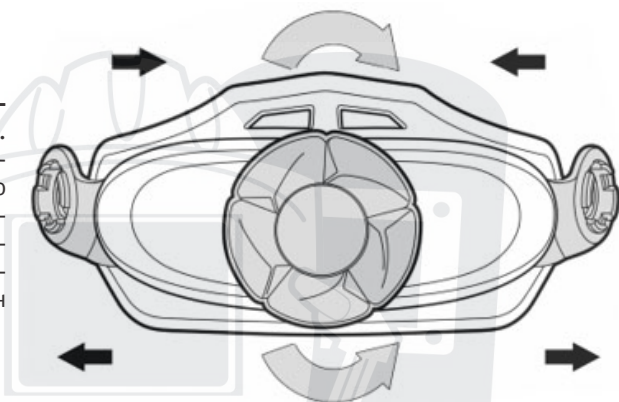


Рис. 8.1.1. Горизонтальная регулировка.

**Вертикальная регулировка по высоте** (См. рис. 8.1.2): уменьшая или увеличивая размер ремня, отрегулируйте размер наголовника так, чтобы глаза находились в средней части светофильтра.



Рис. 8.1.2. Вертикальная регулировка.



## 8.2. РЕГУЛИРОВКА «БЛИЖЕ/ДАЛЬШЕ» И УГЛА НАКЛОНА ЩИТКА

**Регулировка наклона маски** (См. рис. 8.2.1): отрегулируйте затяжку винтов и положение фиксатора сегментной регулировки для удобного угла обзора. Убедитесь, что маска свободно опускается и не сползает. Правильное положение щитка указано на рисунке 8.2.2.

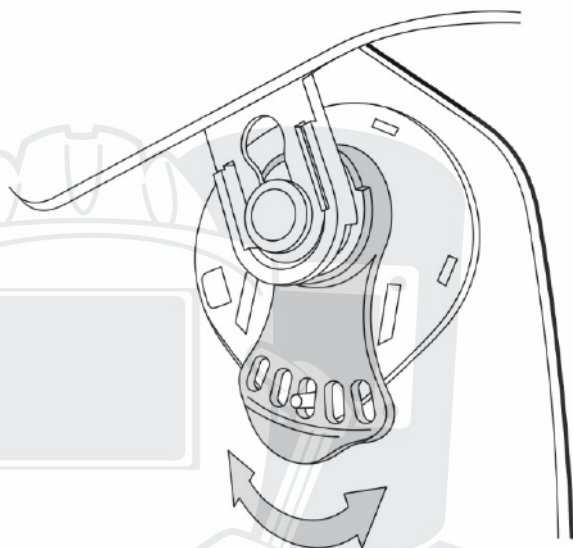


Рис. 8.2.1. Регулировка наклона маски.



Рис. 8.2.2. Положение щитка на голове.

**Регулировка «ближе/дальше»**  
(См. рис. 8.2.3): установите осевые винты в одно из удобных положений. Не располагайте защитную пластину близко к лицу, чтобы уменьшить запотевание во время работы.

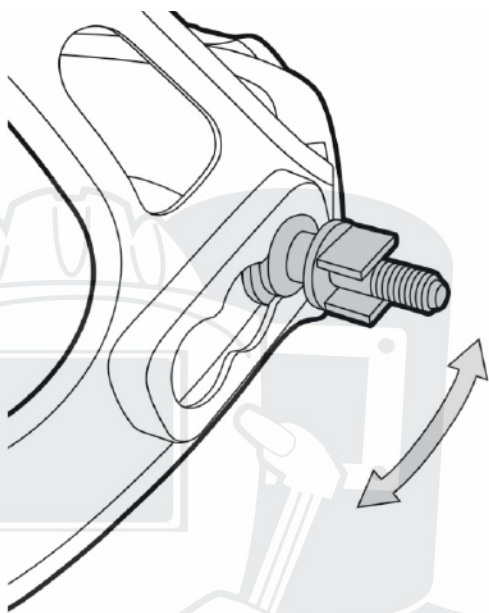


Рис. 8.2.3. Регулировка «ближе/дальше».

SVARMA ru

Эксперты в сварке

## 9. ТЕХНИЧЕСКОЕ ОБСЛУЖИВАНИЕ

Регламент технического обслуживания указан в таблице 9.0.1.



Запрещается производить очистку щитка, защитных пластин, наголовника агрессивными жидкостями (растворители и их разновидности, бензин, спирт и т.д). Используйте мыльные растворы или влажные обезжиривающие салфетки для пластика.

Таблица 9.0.1. Регламент технического обслуживания.

Периодичность	Техническое обслуживание
До/после использования, регулярно.	<b>Щиток</b>
	Регулярно удаляйте пыль и грязь с внешней и внутренней поверхности щитка.
	Проверьте положение щитка на голове, при необходимости отрегулируйте наголовник по высоте и углу. Щиток должен подниматься и опускаться с небольшим усилием от руки. Смотровое окно должно быть напротив глаз. Щиток не должен упираться в грудь или одежду.
	<b>Наголовник</b>
	Регулярно удаляйте пыль и грязь с поверхности наголовника.
	В зависимости от степени загрязнения производите стирку мягкой накладкой наголовника. Режим стирки – «синтетика».
	<b>Визор</b>
Регулярно протирайте визор. При сильном загрязнении произведите замену.	

### 9.1. ЗАМЕНА ВИЗОРА ЩИТКА

Переведите фиксатор на корпусе щитка в верхнее положение. Извлеките прижимные шайбы из корпуса и проведите замену визора (См. рис. 9.1.1).

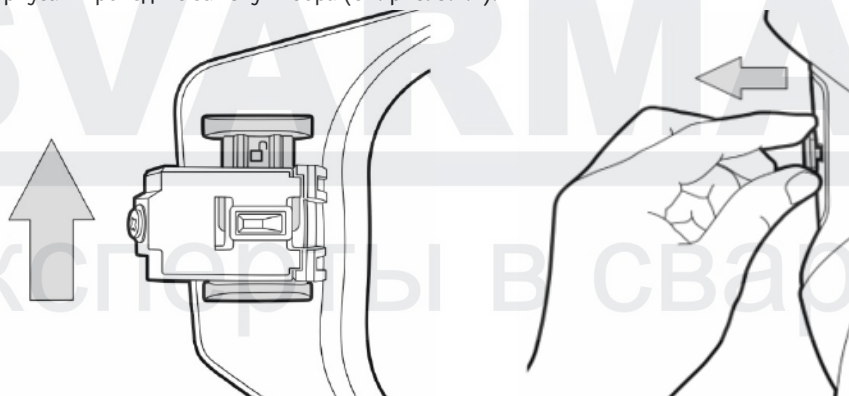


Рис. 9.1.1. Замена визора корпуса щитка.



Используйте только оригинальные защитные пластины.

## 10. ТРАНСПОРТИРОВКА, ХРАНЕНИЕ И УТИЛИЗАЦИЯ

Транспортирование щитков осуществляется всеми видами транспорта в соответствии с правилами, действующими на данном виде транспорта.

Температурный диапазон для хранения и транспортировки щитков: -30 °С...+85°С.

Хранение щитков осуществляется в закрытых помещениях с естественной вентиляцией, без искусственно регулируемых климатических условий (например, кирпичные, бетонные, металлические с теплоизоляцией и другие хранилища), в условиях, исключающих воздействие прямых солнечных лучей, атмосферных осадков и агрессивных сред.

При утилизации необходимо соблюдать требования действующих государственных и региональных норм и правил безопасности труда, экологической, санитарной и пожарной безопасности.

## 11. КОНТАКТНАЯ ИНФОРМАЦИЯ

**Представитель производителя:** ООО «ИНСВАРКОМ», г. Санкт-Петербург, ул. Наличная, д. 44, к. 1, оф. 801. Тел.: +7 (812) 325-01-05, факс: +7 (812) 325-01-04; [www.svarog-rf.ru](http://www.svarog-rf.ru), [info@svarog-rf.ru](mailto:info@svarog-rf.ru).

**Производитель:** ООО «Эрма», 188382, Россия, Ленинградская обл., Гатчинский район, городской поселок Вырица, ул. Оредежская, дом 2, лит. Ж.

## 12. АДРЕСА СЕРВИСНЫХ ЦЕНТРОВ:

- **Санкт-Петербург:** ИП Свиридов А.В., Мебельная ул., д. 11Д; тел.: +7 (812) 326-62-38;
- **Москва:** ООО «Битрейд», 1-й Варшавский проезд, д. 2, стр. 9А; тел.: +7 (495) 666-33-06.



**ВНИМАНИЕ!** Информацию о сервисных центрах можно узнать по бесплатному телефону горячей линии: 8-800-555-68-34 или на сайте: [svarog-rf.ru](http://svarog-rf.ru). Для перехода на сайт отсканируйте QR-код.\*



\* Для сканирования QR-кода необходим смартфон с камерой и программа-сканер QR-кода.

## 13. ГАРАНТИЙНЫЕ ОБЯЗАТЕЛЬСТВА

На защитные лицевые щитки торговой марки «Сварог» устанавливается гарантия **24 месяца** со дня продажи.

### Условия гарантии:

Срок гарантии начинается со дня продажи. В течение срока гарантии покупатель защитного лицевого щитка торговой марки «Сварог» получает право бесплатно устранять дефекты путем ремонта или замены дефектных частей на новые при условии, что дефект возник по вине производителя. Если неисправность возникла по вине покупателя, гарантия аннулируется.

Обязательно наличие оригинала гарантийного талона с печатями производителя и фирмы-продавца. Копии талонов не дают права на гарантийный ремонт.

**Гарантийные обязательства не распространяются на защитные лицевые щитки в следующих случаях:**

- щиток получил механические, электротехнические, химические и прочие повреждения;
- были внесены изменения в конструкцию, не предусмотренные производителем;
- имеются следы использования щитков не по назначению;
- эксплуатация проходила с нарушением правил безопасности, указанных в данном паспорте;
- ремонт осуществлялся неуполномоченными на это сервисными центрами;
- отсутствует или неправильно заполнен гарантийный талон (отсутствует название модели, дата продажи, подпись покупателя, печать торговой организации, печать производителя).

При необходимости гарантийного ремонта обращайтесь в авторизованные сервисные центры ТМ «Сварог», информация о которых представлена на сайте [svarog-rf.ru](http://svarog-rf.ru).

Эксперты в сварке