

Произведено Shenzhen Jasic Technology
для ООО «ИНСВАРКОМ»

сварог®

Механизмы подачи сварочной проволоки

TECH

WF-501
WF-502 Digital
WF-503 Digital Navy

SVARMA ru

Руководство по эксплуатации

Эксперты в сварке

СОДЕРЖАНИЕ

1. УКАЗАНИЯ ПО ИСПОЛЬЗОВАНИЮ РУКОВОДСТВА ПО ЭКСПЛУАТАЦИИ	3
2. ОБЩЕЕ ОПИСАНИЕ	4
2.1. Общее описание оборудования	4
3. МЕРЫ БЕЗОПАСНОСТИ	6
3.1. Условия эксплуатации оборудования	6
3.2. Меры безопасности при проведении сварочных работ	6
3.3. Пожаровзрывобезопасность	7
3.4. Меры безопасности при работе с газовыми баллонами	7
3.5. Электромагнитные поля и помехи	8
3.6. Классификация защиты по IP	8
4. ТЕХНИЧЕСКИЕ ХАРАКТЕРИСТИКИ	9
5. ОПИСАНИЕ ПОДАЮЩЕГО УСТРОЙСТВА TECH WF-501	10
6. ОПИСАНИЕ ПОДАЮЩЕГО УСТРОЙСТВА TECH WF-502 Digital	13
7. ОПИСАНИЕ ПОДАЮЩЕГО УСТРОЙСТВА TECH WF-503 Digital Navy	16
8. ПОДГОТОВКА ПОДАЮЩИХ УСТРОЙСТВ К РАБОТЕ ДЛЯ MIG/MAG, FCAW И ММА СВАРКИ	21
9. ПОДКЛЮЧЕНИЕ ПОДАЮЩЕГО УСТРОЙСТВА	25
10. ВЫБОР ТИПА ПОДАЮЩЕГО УСТРОЙСТВА	28
11. КАБЕЛЬ УПРАВЛЕНИЯ ПОДАЮЩИХ УСТРОЙСТВ	30
12. УСТАНОВКА КАТУШКИ С ПРОВОЛОКОЙ D300 и D200	31
13. МЕХАНИЗМ ПОДАЧИ ПРОВОЛОКИ WF-501	33
13.1. Подающие ролики для WF-501	33
14. МЕХАНИЗМ ПОДАЧИ ПРОВОЛОКИ WF- 502, WF-503	35
14.1. Подающие ролики для WF-502, WF-503	36
15. ЗАМЕНА ПОДАЮЩИХ РОЛИКОВ	37
16. ПОРЯДОК ЗАПРАВКИ СВАРОЧНОЙ ПРОВОЛОКИ	38
17. ТЕХНИЧЕСКОЕ ОБСЛУЖИВАНИЕ	41
18. КОДЫ ОШИБОК	42
19. ХРАНЕНИЕ	43
20. ТРАНСПОРТИРОВКА	43

1. УКАЗАНИЯ ПО ИСПОЛЬЗОВАНИЮ РУКОВОДСТВА ПО ЭКСПЛУАТАЦИИ

Пожалуйста, внимательно ознакомьтесь с данным руководством перед установкой и использованием оборудования.

Руководство является неотъемлемой частью оборудования и должно сопровождать его при изменении местоположения или перепродаже.

Информация, содержащаяся в данной публикации, является верной на момент поступления в печать. В интересах развития компания оставляет за собой право изменять спецификации и комплектацию, вносить изменения в конструкцию оборудования в любой момент времени без предупреждения и без возникновения каких-либо обязательств.

Производитель не несет ответственности за последствия использования или работу аппарата в случае неправильной эксплуатации или внесения изменений в конструкцию, а также за возможные последствия по причине незнания или некорректного выполнения условий эксплуатации, изложенных в руководстве.

Пользователь оборудования всегда отвечает за сохранность и разборчивость данного руководства.

По всем возникшим вопросам, связанным с эксплуатацией и обслуживанием аппарата, вы можете получить консультацию у специалистов нашей компании.



ОБРАТИТЬ ВНИМАНИЕ! Особенности, требующие повышенного внимания со стороны пользователя.

Благодарим вас за то, что вы выбрали сварочное оборудование торговой марки «Сварог», созданное в соответствии с принципами безопасности и надежности.

Высококачественные материалы и комплектующие, используемые при изготовлении этих сварочных аппаратов, гарантируют высокий уровень надежности и простоту в техническом обслуживании и работе.

2. ОБЩЕЕ ОПИСАНИЕ

Производство сварочного оборудования ТМ «Сварог» осуществляется на заводе Shenzhen Jasic Technology – одном из ведущих мировых производителей инверторных аппаратов, который более 10 лет поставляет сварочное оборудование в США, Австралию и страны Европы. В России эксклюзивным представителем Shenzhen Jasic Technology является компания «ИН-СВАРКОМ».

В настоящий момент компания Shenzhen Jasic Technology имеет четыре научно-исследовательских центра и три современных производственных площадки. Благодаря передовым исследованиям компания получила более 50 национальных патентов и 14 наград за вклад в национальную науку и развитие технологий в области сварки, завод также обладает статусом предприятия государственного значения. Производство компании имеет сертификат ISO 9001, производственный процесс и продукция соответствуют мировым стандартам.

С 2007 года оборудование торговой марки «Сварог» успешно зарекомендовало себя у нескольких сотен тысяч потребителей в промышленности, строительстве, на транспорте и в бытовом использовании. Компания предлагает широкий ассортимент сварочного оборудования и сопутствующих товаров:

- Инверторное оборудование для ручной дуговой сварки;
- Инверторное оборудование для аргонодуговой сварки;
- Инверторные полуавтоматы для сварки в среде защитных газов;
- Оборудование для воздушно-плазменной резки;
- Универсальные и комбинированные сварочные инверторы;
- Аксессуары, комплектующие и расходные материалы;
- Средства защиты для сварочных работ.

Компания имеет широкую сеть региональных дилеров и сервисных центров по всей территории России. Все оборудование обеспечивается надежной технической поддержкой, которая включает гарантийное и послегарантийное обслуживание, поставки расходных материалов, обучение, пусконаладочные и демонстрационные работы, а также консультации по подбору и использованию оборудования. При поступлении на склад вся продукция проходит контрольное тестирование и тщательную предпродажную проверку, что гарантирует стабильно высокое качество товаров ТМ «Сварог».

2.1. ОБЩЕЕ ОПИСАНИЕ ОБОРУДОВАНИЯ

Механизмы подачи сварочной проволоки TECH WF-501, TECH WF-502 Digital, TECH WF-503 Digital Navy (далее по тексту - «подающее устройство») совместно с поддерживаемыми инверторными сварочными аппаратами предназначены для полуавтоматической сварки в среде защитных газов (MIG/MAG), сварки порошковой проволокой (FCAW). WF-503 Digital Navy также используется для ручной дуговой сварки покрытым электродом (MMA).

Аппараты позволяют сваривать низкоуглеродистые, нержавеющие, разнородные стали, а также алюминий и его сплавы.

Подающее устройство TECH WF-501 с аналоговым управлением оснащено:

- 4-мя колесами (передние – поворотные, для удобного перемещения);
- пластиковым кейсом для защиты катушки с проволокой от попадания пыли;
- регуляторами параметров сварки;
- кнопкой холостого прогона проволоки;
- разъемами для подключения водяного охлаждения сварочной горелки;
- стальным 4-х роликовым механизмом подачи;
- поддержкой катушек с проволокой до 20 кг, типа D300 и D200.



Память программ сварки при использовании подающего устройства TECH WF-501 не доступна.

Подающее устройство TECH WF-502 Digital с цифровым управлением оснащено:

- 4-мя колесами (передние – поворотные, для удобного перемещения);
- пластиковым кейсом для защиты катушки с проволокой от попадания пыли;
- регуляторами параметров сварки;
- индикаторами параметров сварки;
- поддержкой памяти программ сварки;
- кнопкой холостого прогона проволоки;
- кнопкой блокировки сварочного аппарата;
- разъемами для подключения водяного охлаждения сварочной горелки;
- стальным 4-х роликовым механизмом подачи;
- поддержкой катушек с проволокой до 20 кг, типа D300 и D200.

Подающее устройство TECH WF-503 Digital Navy с цифровым управлением оснащено:

- регуляторами параметров сварки;
- индикаторами параметров сварки;
- кнопкой блокировки сварочного аппарата;
- кнопкой холостого прогона проволоки;
- кнопкой выбора способа сварки MIG/MAG/MMA;
- кнопкой выбора диаметра и типа проволоки (сплошная/порошковая);
- кнопкой выбора защитного газа;
- тестовой продувкой газом;
- кнопкой выбора режима работы горелкой 2T/4T;
- поддержкой памяти программ сварки;
- разъемами для подключения водяного охлаждения сварочной горелки;
- стальным 4-х роликовым механизмом подачи;
- поддержкой катушек с проволокой до 5 кг, типа D200.

3. МЕРЫ БЕЗОПАСНОСТИ

При неправильной эксплуатации источника и подающего устройства процесс сварки представляет собой опасность для сварщика и людей, находящихся в пределах или рядом с рабочей зоной.

При эксплуатации источника и подающего устройства и последующей его утилизации необходимо соблюдать требования действующих государственных и региональных норм и правил безопасности труда, экологической, санитарной и пожарной безопасности.

К работе с аппаратом допускаются лица не моложе 18 лет, изучившие инструкцию по эксплуатации и устройство аппарата, имеющие допуск к самостоятельной работе и прошедшие инструктаж по технике безопасности.

3.1. УСЛОВИЯ ЭКСПЛУАТАЦИИ ОБОРУДОВАНИЯ

- Подающие устройства предназначены только для тех операций, которые описаны в данном руководстве. Использование оборудования не по назначению может привести к выходу его из строя.
- Сварочные работы должны выполняться при влажности не более 80%. При использовании оборудования температура воздуха должна составлять от -10 °С до +40 °С.
- В целях безопасности рабочая зона должна быть очищена от пыли, грязи и окисляющих газов в воздухе.



ВНИМАНИЕ! Запрещено эксплуатировать подающее устройство, если оно находится в неустойчивом положении и его наклон к горизонтальной поверхности составляет больше 15°.



ВНИМАНИЕ! Подающее устройство нельзя эксплуатировать при загрязненном окружающем воздухе или повышенной влажности без специальных фильтров, исключающих попадание влаги, мелких посторонних предметов и пыли внутрь корпуса.

3.2. МЕРЫ БЕЗОПАСНОСТИ ПРИ ПРОВЕДЕНИИ СВАРОЧНЫХ РАБОТ

- Дым и газ, образующиеся в процессе сварки, опасны для здоровья. Рабочая зона должна хорошо вентилироваться. Старайтесь организовать вытяжку непосредственно над зоной сварки.
- Не работайте в одиночку в тесных, плохо проветриваемых помещениях; работа должна вестись под наблюдением другого человека, находящегося вне рабочей зоны.
- Излучение сварочной дуги опасно для глаз и кожи. При сварке используйте сварочную маску, защитные очки и специальную одежду с длинными рукавами вместе с перчатками и головным убором. Одежда должна быть прочной, подходящей по размеру, из негорючего материала. Используйте прочную обувь для защиты от воды и брызг металла.

- Не надевайте контактные линзы: интенсивное излучение дуги может привести к их склеиванию с роговицей.
- Процесс сварки сопровождается шумом. При необходимости используйте средства защиты органов слуха.
- Помните, что заготовка и оборудование сильно нагреваются в процессе сварки. Не трогайте горячую заготовку незащищенными руками. Во время охлаждения свариваемых поверхностей могут появляться брызги и температура заготовок остается высокой в течение некоторого времени.
- Должны быть приняты меры для защиты людей, находящихся в рабочей зоне или рядом с ней. Используйте для этого защитные ширмы и экраны. Предупредите окружающих, что на дугу и раскаленный металл нельзя смотреть без специальных защитных средств.
- Всегда держите поблизости аптечку первой помощи. Травмы и ожоги, полученные во время сварочных работ, могут быть очень опасны.



ВНИМАНИЕ! После завершения работы убедитесь в безопасности рабочей зоны, чтобы не допустить случайного травмирования людей или повреждения имущества.

3.3. ПОЖАРОВЗРЫВОБЕЗОПАСНОСТЬ

- Искры, возникающие при сварке, могут вызвать пожар, поэтому все воспламеняющиеся материалы должны быть удалены из рабочей зоны.
- Рядом с рабочей зоной должны находиться средства пожаротушения. Персонал обязан знать, как ими пользоваться.
- Запрещается сварка сосудов, находящихся под давлением, а также емкостей, в которых находились горючие и смазочные вещества. Остатки газа, топлива или масла могут стать причиной взрыва.
- Запрещается носить в карманах спецодежды легковоспламеняющиеся предметы (спички, зажигалки), работать в одежде с пятнами масла, жира, бензина и других горючих жидкостей.

3.4. МЕРЫ БЕЗОПАСНОСТИ ПРИ РАБОТЕ С ГАЗОВЫМИ БАЛЛОНАМИ

- Баллоны с газом находятся под давлением и являются источниками повышенной опасности.
- Баллоны должны устанавливаться вертикально с дополнительной опорой для предотвращения их падения.
- Баллоны не должны подвергаться воздействию прямых солнечных лучей и резкому перепаду температур. Соблюдайте условия хранения и температурный режим, рекомендованные для конкретного газа.
- Баллоны должны находиться на значительном расстоянии от места сварки, чтобы избе-

жать воздействия на них пламени или электрической дуги, а также не допустить попадания на них брызг расплавленного металла.

- Закрывайте вентиль баллона при завершении сварки.
- При использовании редукторов и другого дополнительного оборудования соблюдайте требования по установке и правила эксплуатации.

3.5. ЭЛЕКТРОМАГНИТНЫЕ ПОЛЯ И ПОМЕХИ

- Сварочный ток является причиной возникновения электромагнитных полей. При длительном воздействии они могут оказывать негативное влияние на здоровье человека.
- Электромагнитные поля могут вызывать сбои в работе оборудования, в том числе в работе слуховых аппаратов и кардиостимуляторов. Люди, пользующиеся медицинскими приборами, не должны допускаться в зону сварки без консультации с врачом.
- По возможности электромагнитные помехи должны быть снижены до такого уровня, чтобы не мешать работе другого оборудования. Возможно частичное экранирование электрооборудования, расположенного вблизи от сварочного аппарата.
- Соблюдайте требования по ограничению включения высокоомощного оборудования и требования к параметрам питающей сети. Возможно использование дополнительных средств защиты, например, сетевых фильтров.
- Не закручивайте сварочные провода вокруг себя или вокруг оборудования. Будьте особенно внимательны при использовании кабелей большой длины.
- Не касайтесь одновременно силового кабеля электрододержателя и провода заземления.
- Заземление свариваемых деталей эффективно сокращает электромагнитные помехи, вызываемые аппаратом.

3.6. КЛАССИФИКАЦИЯ ЗАЩИТЫ ПО IP

Подающие устройства TECH WF-501, TECH WF-502 Digital, TECH WF-503 Digital Navy обладают классом защиты IP23S. Это означает, что корпус подающего устройства отвечает следующим требованиям:

- Защита от проникновения внутрь корпуса пальцев и твердых тел диаметром более 12 мм.
- Капли воды, падающие под углом 60° на оболочку, не оказывают вредного воздействия на изделие.



ВНИМАНИЕ! Несмотря на защиту корпуса аппарата от попадания влаги, производить сварку под дождем или снегом категорически запрещено. Данный класс защиты не означает защиту от конденсата. По возможности обеспечьте постоянную защиту оборудования от воздействия атмосферных осадков.

4. ТЕХНИЧЕСКИЕ ХАРАКТЕРИСТИКИ

Наименование параметра		Ед. изм.	TECH WF-501	WF-502 Digital	WF-503 Digital Navy
Напряжение питания		В	24		
Рабочее напряжение, MIG	Для 500 А	В	16,5 – 48		
	Для 350 А		15,5 – 38		
Сварочный ток при ПН, MIG	60%	А	500		
	100%		380		
Диаметр сварочной проволоки, MIG		мм	0,8/1,0/1,2/1,6		
Максимальная масса катушки		кг	20	5	
Скорость подачи проволоки, MIG	Для 500 А	м/мин	2,0 – 21,0		
	Для 350 А		2,0 – 18,0		
Индикация параметров			нет	да	
Разъемы для подключения жидкостного охлаждения горелки			да		
Память сохранения настроек сварки			нет	да	
Выбор способа сварки MMA			нет		да
Блокировка источника питания			нет	да	
Класс изоляции			F		
Класс защиты		IP	23S		
Количество роликов		шт.	4		
Габаритные размеры (ДхШхВ)		мм	630x235x450	660x270x450	550x260x360
Масса		кг	14,2	13,6	15

5. ОПИСАНИЕ ПОДАЮЩЕГО УСТРОЙСТВА ТЭСН WF-501

На рисунке 5.0.1 показан вид подающего устройства WF-501.

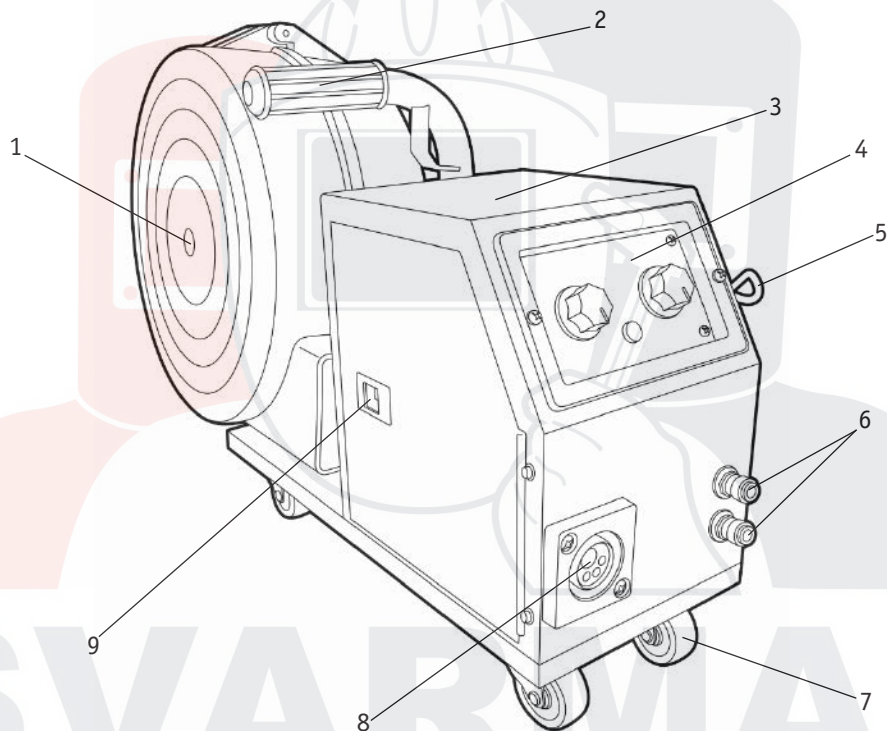


Рис. 5.0.1. Подающее устройства WF 501.

- | | |
|---|--|
| 1. Защитный кейс для сварочной проволоки. | 6. Б/Р соединение для подключения водяного охлаждения сварочной горелки (вход /выход). |
| 2. Ручка для переноски подающего устройства. | 7. Транспортные колёса. |
| 3. Корпус. | 8. Разъём для подключения сварочной горелки (EURO). |
| 4. Панель управления (См. рис. 5.0.2, 5.0.3). | 9. Замок дверцы подающего механизма. |
| 5. Держатель горелки. | |

На рисунке 5.0.2 показана передняя панель подающего устройства TECH WF-501.

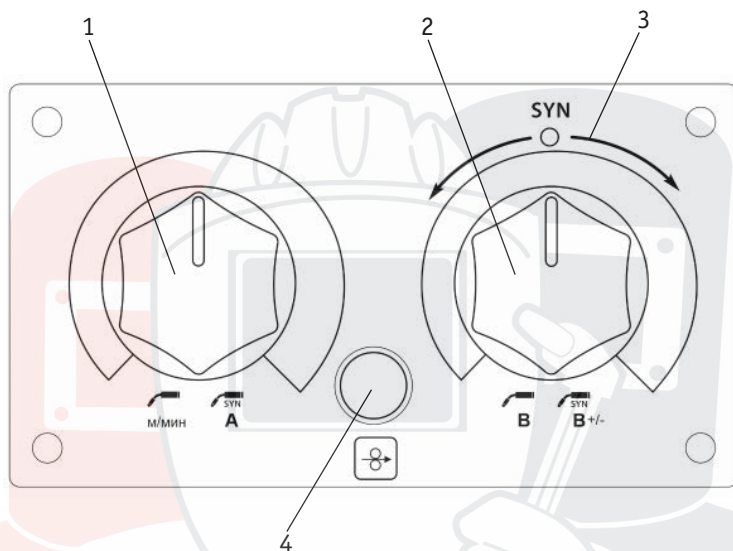


Рис. 5.0.2. Передняя панель механизма подачи проволоки.

Поз.	Наименование		Описание
1	Ручной режим	Регулятор скорости подачи сварочной проволоки	Выбирается в зависимости от толщины свариваемого металла и диаметра проволоки. Чем больше скорость подачи сварочной проволоки, тем больше сила тока.
	Режим SYN	Регулятор силы сварочного тока	Выбирается в зависимости от толщины свариваемого металла и диаметра проволоки. Чем больше скорость подачи сварочной проволоки, тем больше сила тока.
2	Ручной режим	Регулятор напряжения на дуге	Выбирается в зависимости от толщины свариваемого металла и диаметра сварочной проволоки. Чем больше напряжение на дуге, тем шире сварочный шов.
	Режим SYN	Регулятор коррекции напряжения на дуге	Установите указатель регулятора по центру шкалы на желтый круг. Отрегулируйте значение напряжения на дуге в зависимости от пространственного положения сварного шва. Для нижнего положения – значение увеличить, для наклонного и вертикального – значение уменьшить. В большинстве случаев коррекция напряжения на дуге выбирается в пределах 1-1,5 деления шкалы.

3	Шкала коррекции напряжения на дуге	Используется в синергетическом режиме.
4	Кнопка холостого прогона сварочной проволоки	Используется при замене катушки с проволокой, защитный газ при этом не расходуется.

* Шкала значений указана в условных единицах для лучшей визуализации значения, фактические значения отображаются на индикаторах сварочного аппарата.



ВНИМАНИЕ! При переключении аппарата в синергетический режим MIG/MAG, FCAW важно перевести регулятор на подающем устройстве TESH WF-501 (См. рис. 5.0.2, поз. 2) в верхнее положение как показано на рисунке 5.0.3.

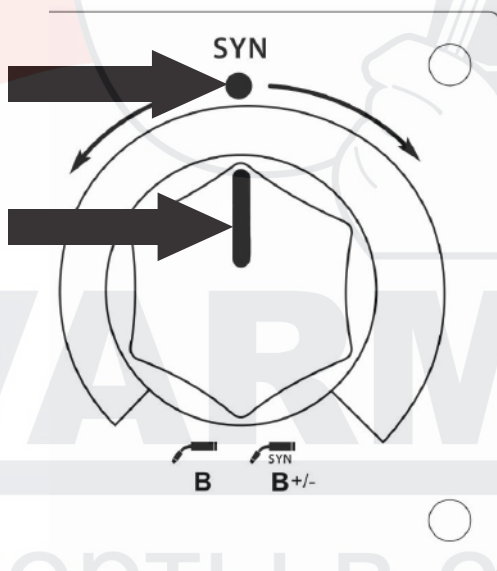


Рис. 5.0.3. Установка регулятора коррекции напряжения в синергетическом режиме.

6. ОПИСАНИЕ ПОДАЮЩЕГО УСТРОЙСТВА TECH WF-502 DIGITAL

На рисунке 6.0.1. показано подающее устройство WF-502 Digital.

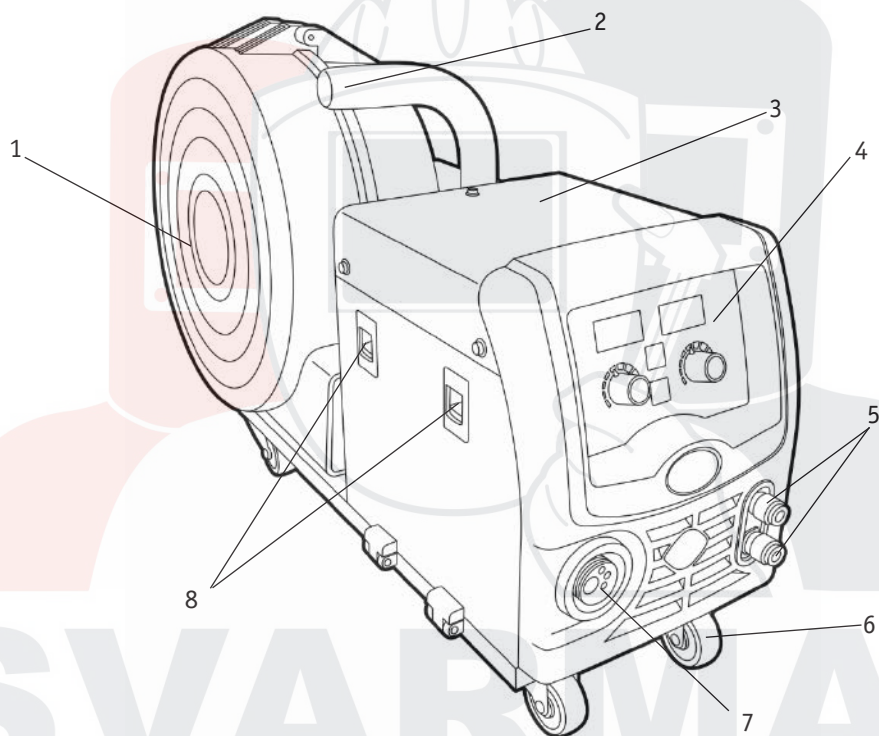


Рис. 6.0.1. Подающее устройство WF-502 Digital.

- | | |
|--|---|
| 1. Защитный кейс для сварочной проволоки. | 5. Б/Р соединение для подключения водяного охлаждения сварочной горелки (вход/выход). |
| 2. Ручка для переноски подающего устройства. | 6. Транспортные колёса. |
| 3. Корпус. | 7. Разъём для подключения сварочной горелки (EURO). |
| 4. Панель управления (См. рис. 6.0.2). | 8. Замки дверцы подающего механизма. |

На рисунке 6.0.2. показана передняя панель подающего устройства TECH WF-502 Digital.

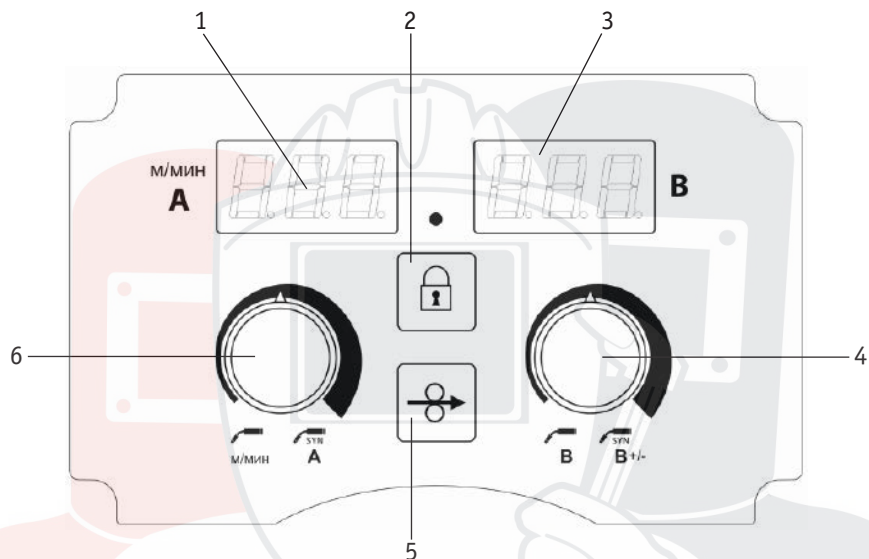


Рис. 6.0.2. Передняя панель механизма подачи проволоки.

Поз.	Наименование		Описание
1	Ручной режим	Индикатор скорости подачи сварочной проволоки	Показывает значения скорости подачи сварочной проволоки.
	Режим SYN	Индикатор силы тока	
2	Кнопка блокировки сварочного аппарата		Используется для блокировки источника от случайного изменения параметров сварки.
3	Ручной режим	Индикатор напряжения на дуге	Показывает значения напряжения на дуге.
	Режим SYN	Индикатор коррекции напряжения на дуге	
4	Ручной режим	Регулятор напряжения на дуге	Выбирается в зависимости от толщины свариваемого металла и диаметра сварочной проволоки. Чем больше напряжение на дуге, тем шире сварочный шов.

4	Режим SYN	Регулятор коррекции напряжения на дуге	Установите значение 0. Отрегулируйте значение напряжения на дуге в зависимости от пространственного положения сварного шва. Для нижнего положения – значение увеличить, для наклонного и вертикального – значение уменьшить.
5	Кнопка холостого прогона сварочной проволоки		Используется при замене катушки с проволокой, защитный газ при этом не расходуется.
6	Ручной режим	Регулятор скорости подачи сварочной проволоки	Выбирается в зависимости от толщины свариваемого металла и диаметра проволоки. Чем больше скорость подачи сварочной проволоки, тем больше сила тока.
	Режим SYN	Регулятор силы сварочного тока	Выбирается в зависимости от толщины свариваемого металла и диаметра проволоки. Чем больше сила тока, тем больше скорость подачи сварочной проволоки.

SVARMA.ru

Эксперты в сварке

7. ОПИСАНИЕ ПОДАЮЩЕГО УСТРОЙСТВА TECH WF-503 DIGITAL NAVY

На рисунке 7.0.1. показан вид подающего устройства спереди и сзади.

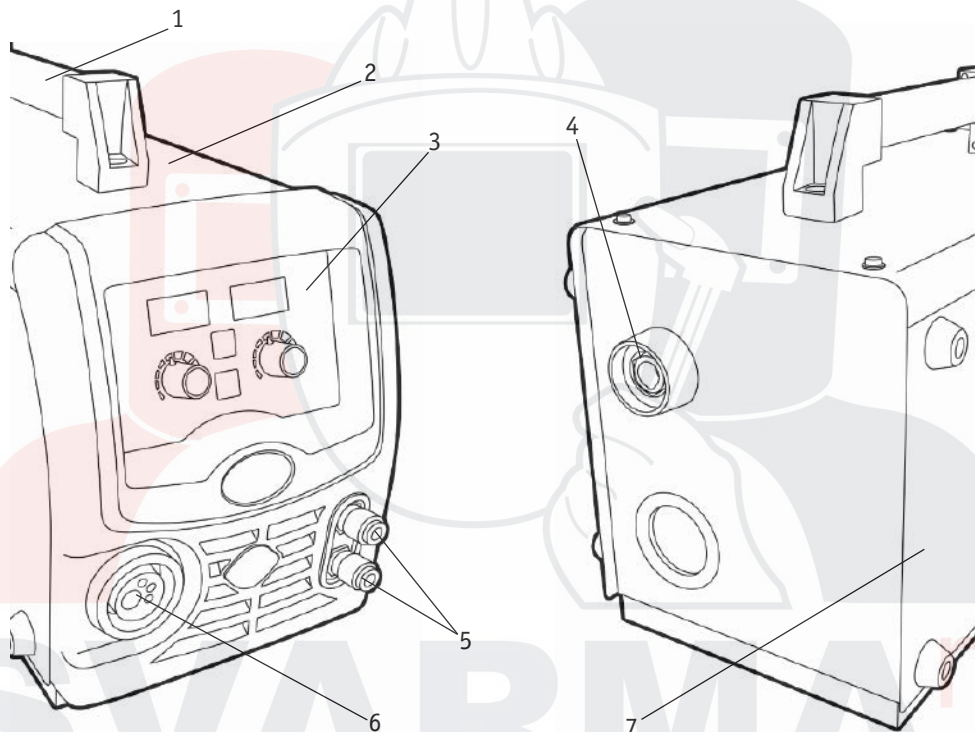


Рис. 7.0.1. Вид подающего устройства WF-503 Digital Navy спереди и сзади.

1. Ручка для переноски подающего устройства.
2. Корпус.
3. Панель управления (См. рис. 7.0.2).
4. Панельная розетка ОКС 35–50 (для подключения электрододержателя).

5. Б/Р соединение для подключения водяного охлаждения сварочной горелки (вход/выход).
6. Разъём для подключения сварочной горелки (EURO).
7. Защитный бокс для сварочной проволоки.

На рисунке 7.0.2. показана передняя панель подающего устройства TECH WF-503 Digital Navy.

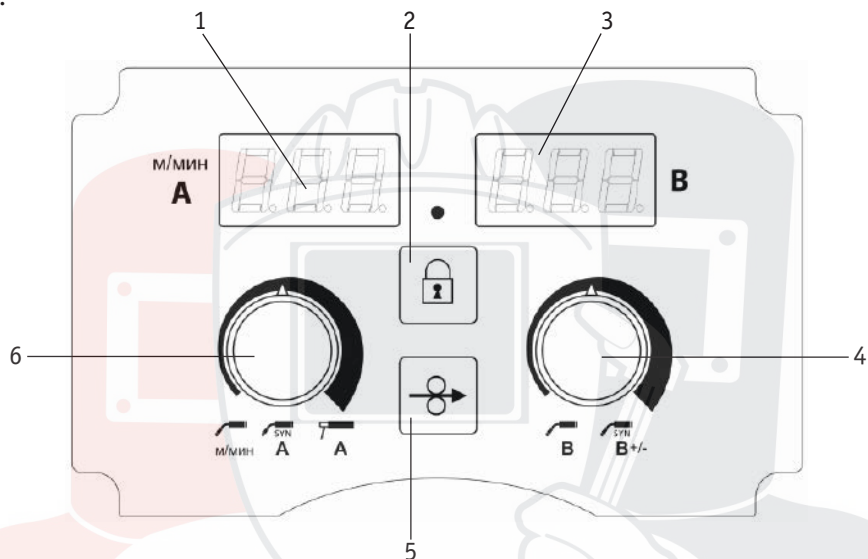


Рис. 7.0.2. Передняя панель механизма подачи проволоки.

Поз.	Наименование		Описание
1	Ручной режим	Индикатор скорости подачи сварочной проволоки	Показывает значения скорости подачи сварочной проволоки.
	Режим SYN	Индикатор силы тока	Показывает значения силы тока.
	Режим MMA	Индикатор силы тока	Показывает значения силы тока при вкл. режиме MMA.
2	Кнопка блокировки сварочного аппарата		Используется для блокировки источника от случайного изменения параметров сварки.
3	Ручной режим	Индикатор напряжения на дуге	Показывает значения напряжения на дуге.
	Режим SYN	Индикатор коррекции напряжения на дуге	Показывает коррекцию напряжения на дуге.

4	Ручной режим	Регулятор напряжения на дуге	Выбирается в зависимости от толщины свариваемого металла и диаметра сварочной проволоки. Чем больше напряжение на дуге, тем шире сварочный шов.
	Режим SYN	Регулятор коррекции напряжения на дуге	Установите значение 0. Отрегулируйте значение напряжения на дуге в зависимости от пространственного положения сварного шва. Для нижнего положения – значение увеличить, для наклонного и вертикального – значение уменьшить.
5	Кнопка холостого прогона сварочной проволоки		Используется при замене катушки с проволокой, защитный газ при этом не расходует.
6	Ручной режим	Регулятор скорости подачи сварочной проволоки	Выбирается в зависимости от толщины свариваемого металла и диаметра проволоки. Чем больше скорость подачи сварочной проволоки, тем больше сила тока.
	Режим SYN	Регулятор силы сварочного тока	Выбирается в зависимости от толщины свариваемого металла и диаметра проволоки. Чем больше сила тока, тем больше скорость подачи сварочной проволоки.
	Режим MMA	Регулятор силы тока	Выбирается в зависимости от толщины свариваемого металла и диаметра электрода. Чем больше диаметр электрода, тем больше сила тока.

Эксперты в сварке

На рис. 7.0.3 показана внутренняя панель подающего устройства, которая находится внутри защитного бокса и даёт возможность менять параметры и режимы сварки дистанционно.

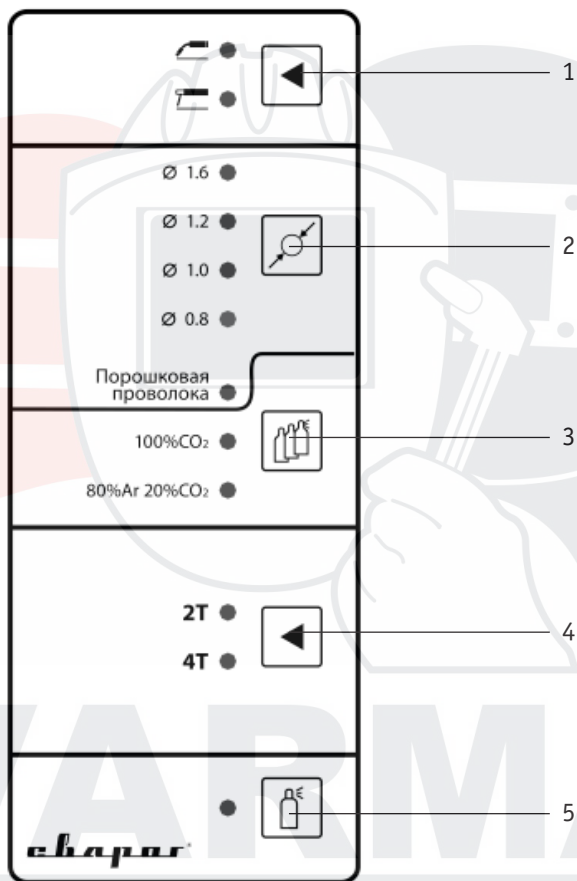


Рис. 7.0.3. Внутренняя панель механизма подачи проволоки.

Поз.	Наименование		Описание
1	Кнопка выбора способа сварки	MIG/MAG	Полуавтоматическая сварка в среде защитных газов. Также используется для сварки порошковой проволокой.
		MMA	Ручная дуговая сварка покрытым электродом.
2	Кнопка выбора типа и диаметра проволоки	Порошковая проволока	При использовании порошковой проволоки. Используется в синергетическом режиме.
		Сплошная проволока	При использовании сплошной проволоки (омедненная, стальная, нержавеющая). Используется в синергетическом режиме.
3	Кнопка выбора типа защитного газа	CO ₂	Содержание углекислого газа в баллоне 100%.
		80%Ar20%CO ₂	Газовая смесь содержащая 80% аргона и 20% углекислого газа
4	Кнопка выбора режима работы сварочной горелкой	2T	Двухтактный режим рекомендуется использовать при длине сварочного шва до 200 мм.
		4T	Четырехтактный режим рекомендуется применять при длине сварочного шва свыше 200 мм.
5	Кнопка продувки газом до сварки		Используется для установки рабочего давления газа.

8. ПОДГОТОВКА ПОДАЮЩИХ УСТРОЙСТВ К РАБОТЕ ДЛЯ MIG/MAG И FCAW СВАРКИ

Схема подключения аппарата и подающего устройства TECH WF-501 для MIG/MAG сварки показана на рисунке 8.0.1.

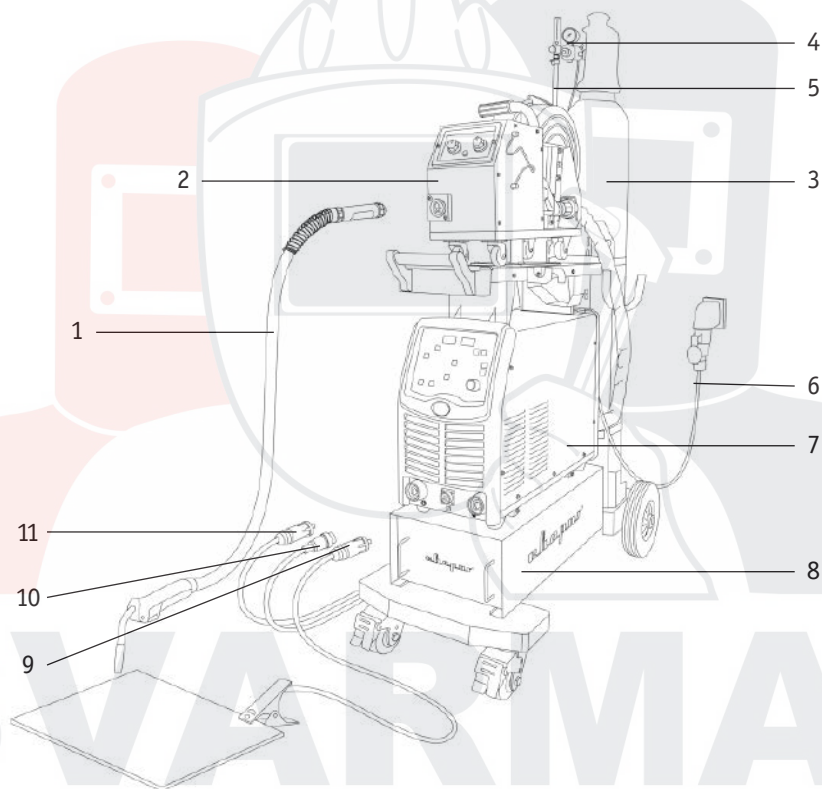


Рис. 8.0.1. Схема подключения оборудования при сварке сплошной проволокой.

- 1) Горелка. 2) Подающее устройство. 3) Баллон с защитным газом. 4) Регулятор расхода газа.
- 5) Газовый шланг, подключенный к механизму подачи проволоки. 6) Сетевой кабель.
- 7) Источник. 8) Ящик инструментальный. 9) Клемма заземления, панельная розетка «-».
- 10) Кабель управления. 11) Силовой кабель, панельная розетка «+».



При неплотном подсоединении кабелей возможны выгорания панельных розеток и выход из строя источника питания.

Схема подключения аппарата и подающего устройства TECH WF-501 для FCAW сварки показана на рисунке 8.0.2.

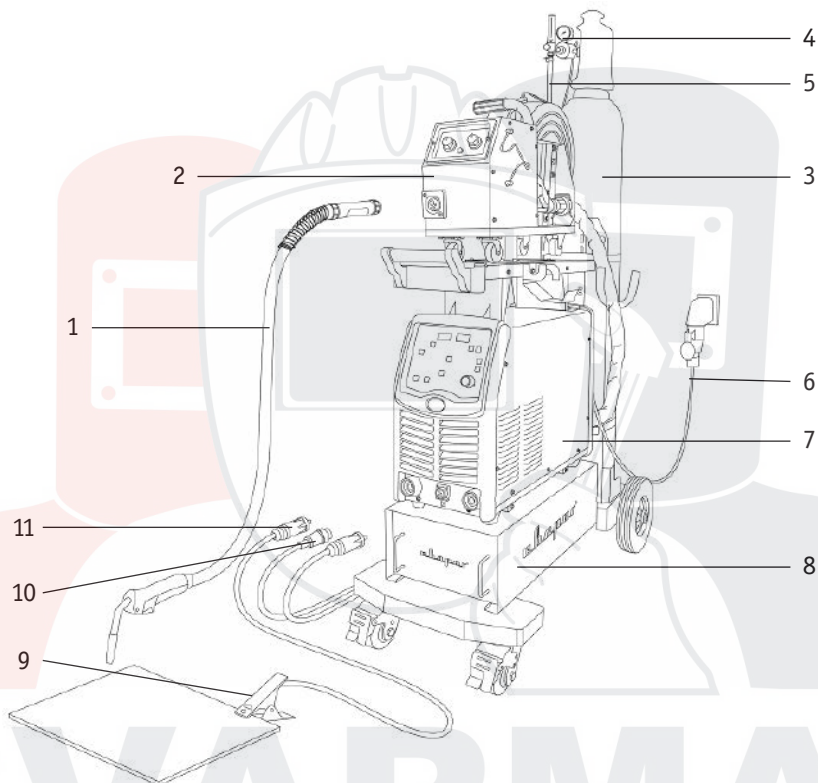


Рис. 8.0.2. Схема подключения оборудования при FCAW сварке.

- 1) Горелка. 2) Подающее устройство. 3) Баллон с защитным газом. 4) Регулятор расхода газа.
- 5) Газовый шланг подключенный к механизму подачи проволоки. 6) Сетевой кабель.
- 7) Источник. 8) Ящик инструментальный. 9) Клемма заземления, панельная розетка «+».
- 10) Кабель управления. 11) Силовой кабель, панельная розетка «-».



Подающее устройство TECH WF-501 не сохраняет память программ сварки.



При неплотном подсоединении кабелей возможны выгорания панельных розеток и выход из строя источника питания.

Схема подключения аппарата и подающего устройства TECH WF-501 для MMA сварки показана на рисунке 8.0.3.

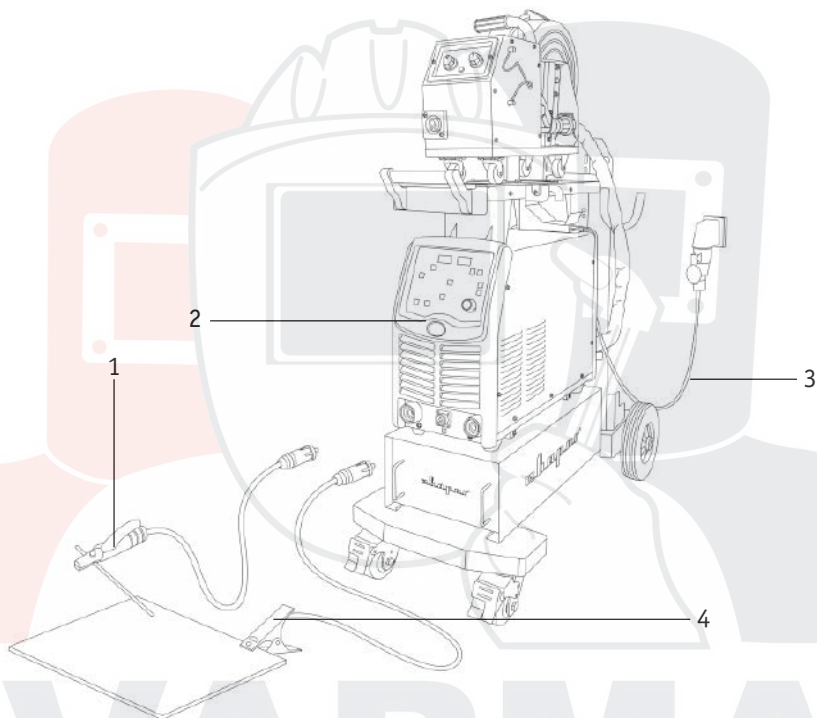


Рис. 8.0.3. Схема подключения оборудования при MMA сварке.

1) Электрододержатель. 2) Источник. 3) Сетевой кабель. 4) Клемма заземления.



При неплотном подсоединении кабелей возможны выгорания панельных розеток и выход из строя источника питания.

Эксперты в сварке

Подающее устройство TECH WF-503 Digital Navy при работе на значительном удалении от сварочного аппарата позволяет производить подключение кабеля с электрододержателем к задней панели. Такой тип подключения позволяет уменьшить количество силовых кабелей и повышает комфорт при сварочных работах (См. рис. 8.0.4).

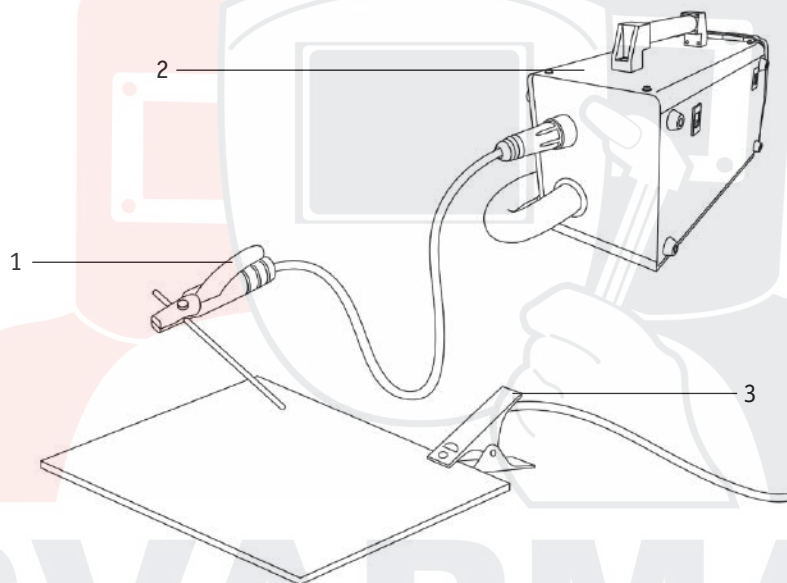


Рис. 8.0.4. Схема подключения оборудования.

1) Электрододержатель. 2) Подающее устройство. 3) Клемма заземления.



Данную схему подключения имеет только подающее устройство TECH WF-503 Digital Navy



При неплотном подсоединении кабелей возможны выгорания панельных розеток и выход из строя источника питания.

9. ПОДКЛЮЧЕНИЕ ПОДАЮЩЕГО УСТРОЙСТВА

1. Подключите кабели к подающему устройству. Схема подключения подающего устройства TECH WF-501 и WF-502 Digital показана на рис. 9.0.1.

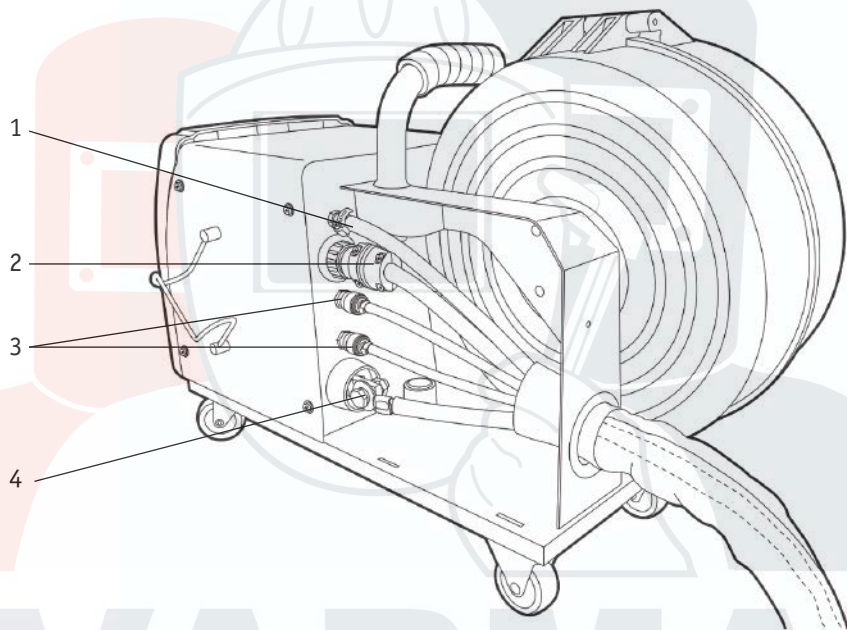


Рис. 9.0.1. Схема подключения подающего устройства TECH WF-501 и WF-502 Digital.

- 1) Газовый рукав. 2) Кабель управления. 3) Б/р соединение шлангов жидкостного охлаждения сварочной горелки. 4) Силовой кабель.



Данная схема подключения одинакова для подающих устройств TECH WF-501 (при условии наличия водяного охлаждения горелки), TECH WF-502 Digital.

Схема подключения подающего устройства TECH WF-503 Digital Navy показана на рис. 9.0.2.

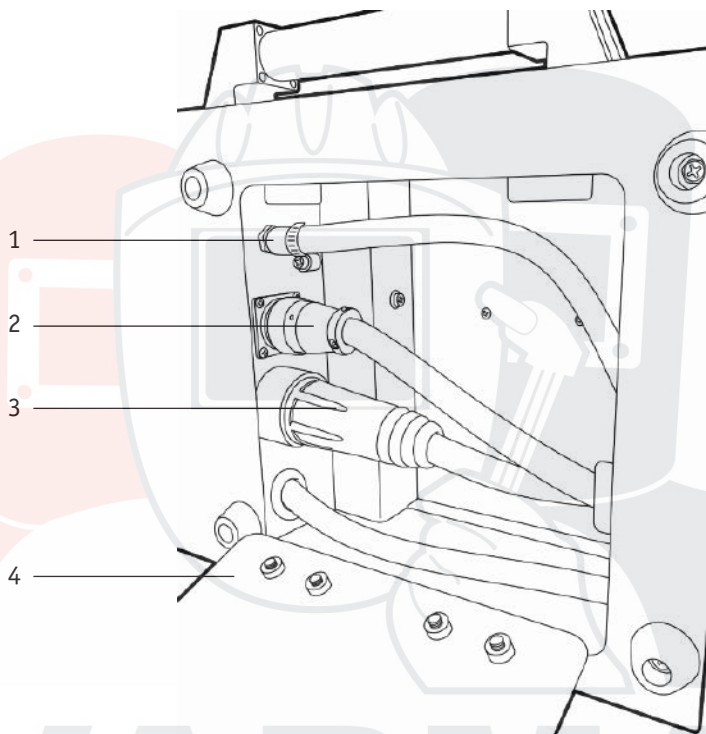


Рис. 9.0.2. Схема подключения подающего устройства TECH WF-503 Digital Navy.

- 1) Газовый рукав. 2) Кабель управления 12-pin. 3) Силовой кабель.
- 4) Дверца отсека подключения.



Система газоснабжения, состоящая из газового баллона, редуктора и газового шланга, должна иметь плотные соединения (используйте винтовые хомуты), чтобы обеспечить надежную подачу газа и защиту сварочного шва.

2. Подключите кабель управления к источнику питания (См. рис. 9.0.3).

На рисунке 9.0.3 изображено подключение кабеля управления к источнику питания.

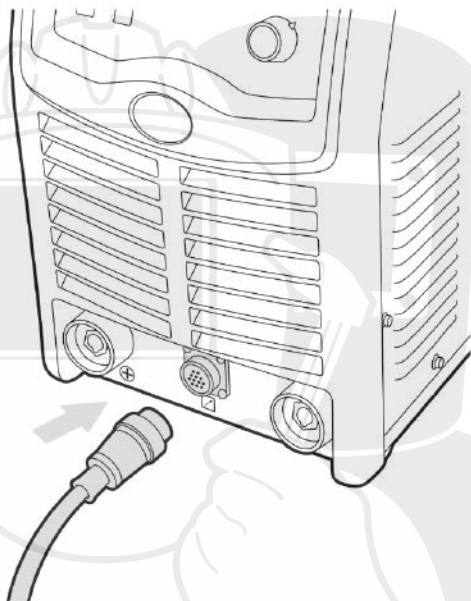


Рис. 9.0.3. Схема подключения к источнику питания.

SVARMA ru

Эксперты в сварке

10. ВЫБОР ТИПА ПОДАЮЩЕГО УСТРОЙСТВА



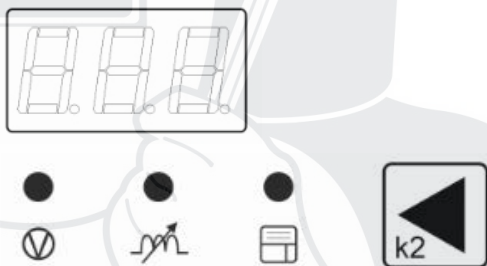
ВНИМАНИЕ! По умолчанию в сварочном аппарате выбран аналоговый тип подающего устройства.

Инверторные сварочные аппараты модели TECH MIG 3500 Digital (N274) и TECH MIG 5000 Digital (N275) поддерживают 3 типа подающих устройств:

- TECH WF-501 с аналоговым управлением и катушкой с проволокой 20 кг;
- TECH WF-502 с цифровым управлением и катушкой с проволокой 20 кг;
- TECH WF-503 с цифровым управлением и катушкой с проволокой 5 кг.

В зависимости от подающего устройства в меню пользователя источника питания необходимо выбрать его тип: аналоговый или цифровой.

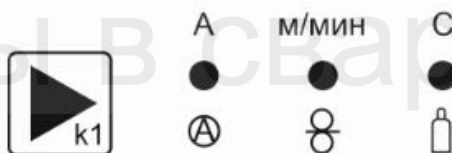
1. Нажмите и держите правую кнопку параметров сварки «K2». Не отпуская кнопку, включите аппарат.



2. После включения отпустите правую кнопку параметров сварки «K2». На дисплее №1 появятся значения (PX) – номер ячейки. На дисплее №2 – (XXX) – диапазон регулировки.



3.левой кнопкой выбора параметров сварки «K1» выберите ячейку P10.



4. Вращая регулятор параметров сварки, установите значение в зависимости от типа подающего устройства:

Значение	Тип подающего устройства
0	Цифровой, модели WF-502 и WF-503
1	Аналоговый, модель WF-501



5. Для сохранения параметров нажмите левую кнопку параметров сварки «K1».

6. Для выхода из меню пользователя нажмите кнопку параметров сварки «K2».



ВНИМАНИЕ! Если выбрано цифровое подающее устройство и оно не подключено к сварочному аппарату, на индикаторе сварочного аппарата будет загораться ошибка «E52».



ВНИМАНИЕ! Подробное описание меню пользователя описано в руководстве по эксплуатации инверторных сварочных аппаратов моделей TECH MIG 3500 (N274) и TECH MIG 5000 (N275).

SVARMA ru

Эксперты в сварке

11. КАБЕЛЬ УПРАВЛЕНИЯ ПОДАЮЩИХ УСТРОЙСТВ

Внешний вид кабеля управления для подающего устройства TECH WF-501 показан на рис. 11.0.1. Схема контактов кабеля для подключения показана на рис. 11.0.2.

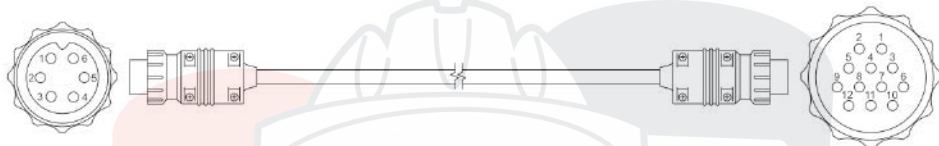


Рис. 11.0.1. Кабель управления подающего устройства TECH WF-501.

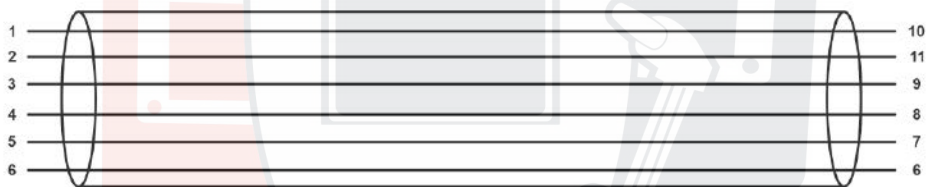


Рис. 11.0.2. Схема подключения контактов кабеля TECH WF-501.

Внешний вид кабеля управления для подающего устройства TECH WF-502 Digital, TECH WF-503 Digital Navy показан на рис. 11.0.3. Схема контактов для подключения показана на рис. 11.0.4.



Рис. 11.0.3. Кабель управления подающего устройства TECH WF-502 Digital, TECH WF-503 Digital Navy.

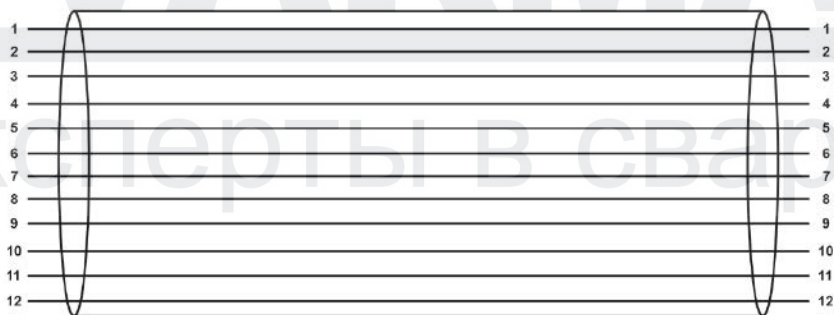


Рис. 11.0.4. Схема подключения контактов кабеля TECH WF-502 Digital, TECH WF-503 Digital Navy.

12. УСТАНОВКА КАТУШКИ С ПРОВОЛОКОЙ D300 И D200

Установка катушки D300

1. Откройте защитный кожух сварочной проволоки (См. рис. 12.0.1).

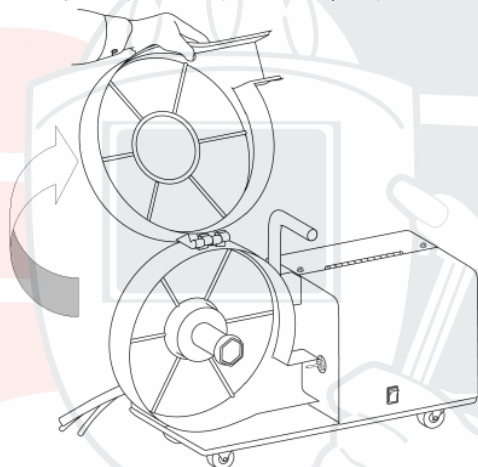


Рис. 12.0.1. Открытие дверцы защитного кожуха.

2. Установите катушку с проволокой D300 на ось катушки (См. рис. 12.0.2). Не допускайте перекоса катушки (См. рис. 12.0.3).

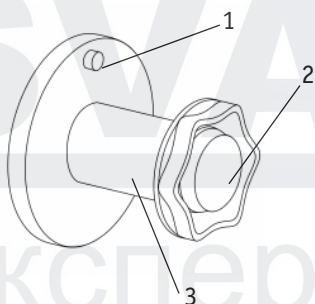


Рис. 12.0.2. Ось катушки.

- 1) Фиксатор катушки.
- 2) Прижимная гайка.
- 3) Ось катушки.

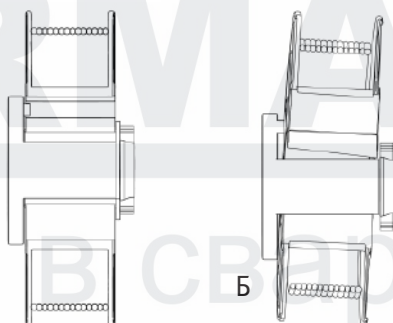


Рис. 12.0.3. Установка катушки с проволокой D300 на ось катушки.

- а) Правильно.
- б) Неправильно.



ВНИМАНИЕ! Прижимная гайка оснащена левой резьбой.

3. Для правильной установки катушки совместите направляющее отверстие катушки и фиксатор катушки.

Установка катушки D200

1. Установите адаптер для катушки, совместите отверстие адаптера и фиксатор катушки (См. рис. 12.0.4).

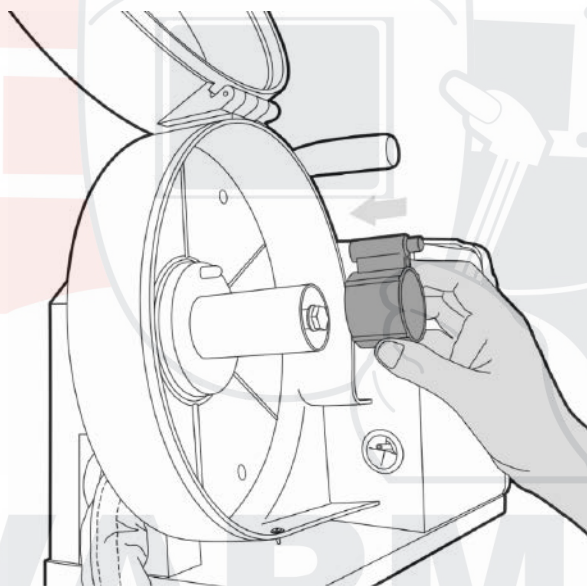


Рис. 12.0.4. Установка адаптера.

2. Установите катушку с проволокой, совместите отверстие катушки и фиксатор адаптера, зафиксируйте её прижимной гайкой (См. рис. 12.0.2).



ВНИМАНИЕ! Адаптер применяется только на подающих устройствах WF-501 и WF-502 Digital.

13. МЕХАНИЗМ ПОДАЧИ ПРОВОЛОКИ WF-501

Механизм подачи проволоки подающего устройства TECH WF-501 показан на рис. 13.0.1.

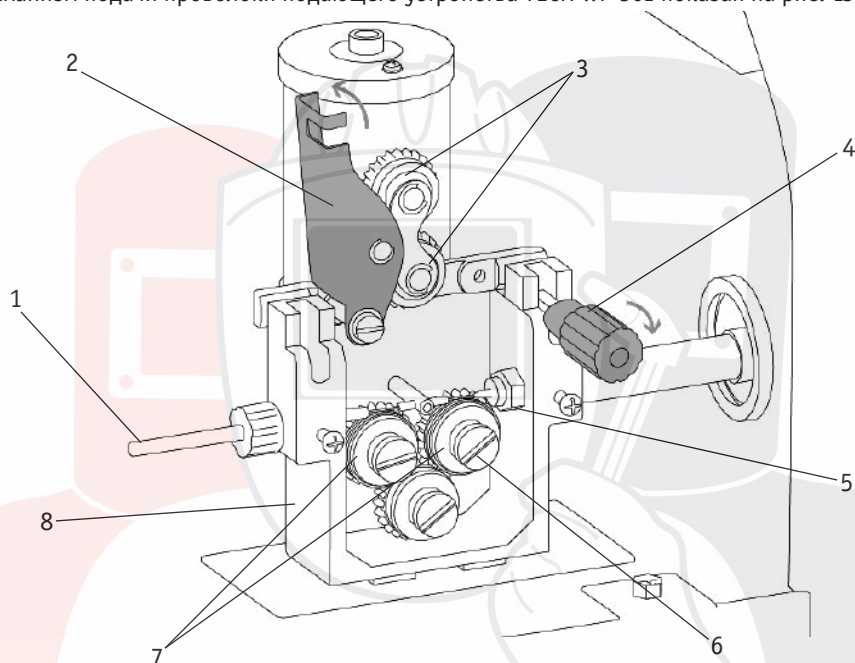


Рис. 13.0.1. Механизм подачи проволоки TECH WF-501.

- 1) Направляющая ввода проволоки. 2) Зажимное ухо. 3) Прижимные ролики. 4) Механизм усилия зажатия. 5) Направляющая выхода проволоки. 6) Прижимной винт. 7) Подающий ролик. 8) Корпус механизма.

13.1 ПОДАЮЩИЕ РОЛИКИ ДЛЯ WF-501

В зависимости от диаметра сварочной проволоки выберите канавку на подающем ролике (См. рис. 13.1.1).

Таблица 13.1.2. Подающие ролики.

Тип проволоки					
Низкоуглеродистая, легированная		Порошковая		Алюминиевая	
Диаметр, мм	Артикул	Диаметр, мм	Артикул	Диаметр, мм	Артикул
0,6 – 0,8	10029905	0,6 – 0,8	10029900	–	–
0,8 – 1,0	10016533			0,8 – 1,0	10029899
1,0 – 1,2	10039481	1,0 – 1,2	10029902	1,0 – 1,2	10016532
1,2 – 1,6	10029314	1,2 – 1,6	10029903	1,2 – 1,6	10029904

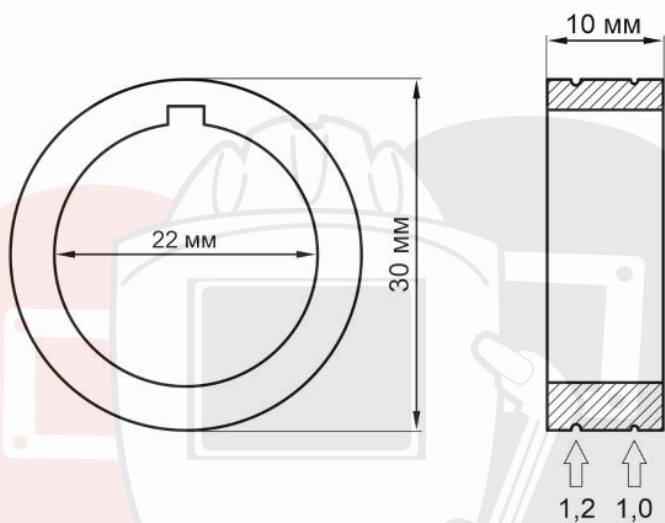


Рис. 13.1.1. Общий вид подающего ролика.

SVARMA ru

Эксперты в сварке

14. МЕХАНИЗМ ПОДАЧИ ПРОВОЛОКИ WF-502, WF-503

Механизм подачи проволоки подающего устройства TECH WF-502, TECH WF-503 показан на рисунке 14.0.1.

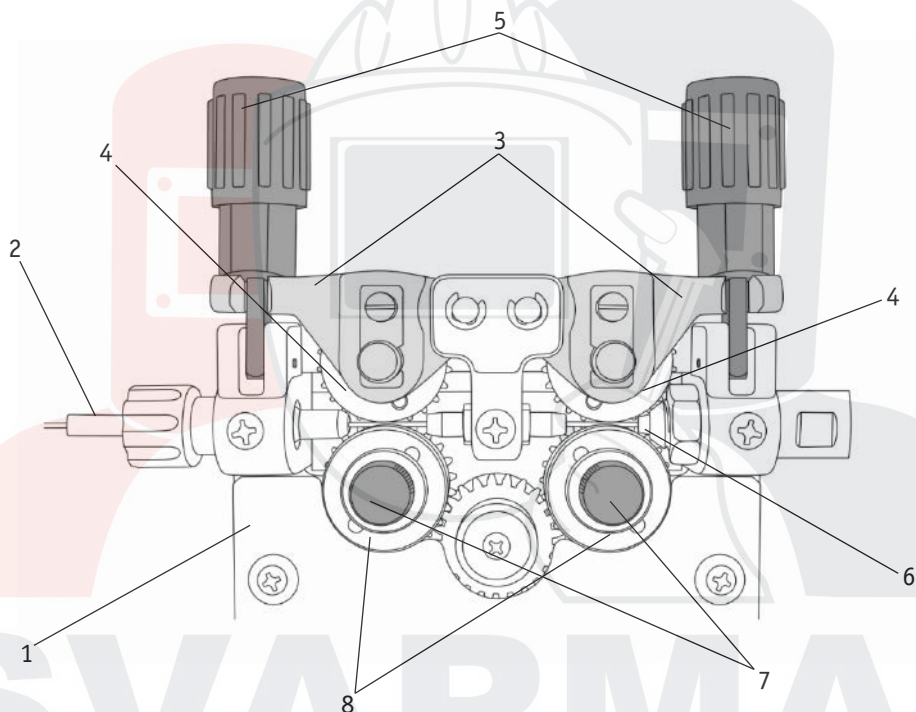


Рис. 14.0.1. Механизм подачи проволоки TECH WF-502, TECH WF-503.

- 1) Корпус. 2) Направляющая ввода проволоки. 3) Зажимное ухо. 4) Прижимной ролик.
- 5) Механизм усилия зажатия. 6) Направляющая выхода проволоки. 7) Винт.
- 8) Подающий ролик.

14.1. ПОДАЮЩИЕ РОЛИКИ ДЛЯ WF-502 и WF-503

В зависимости от диаметра сварочной проволоки выберите канавку на подающем ролике (См. рис. 14.1.1).

Таблица 14.1.2. Подающие ролики.

Тип проволоки			
Низкоуглеродистая, легированная		Алюминиевая	
Диаметр, мм	Артикул	Диаметр, мм	Артикул
0,8 – 1,0	10054934	–	–
1,0 – 1,2	10054932	1,0 – 1,2	10054930
1,2 – 1,6	10054935	1,2 – 1,6	10054931

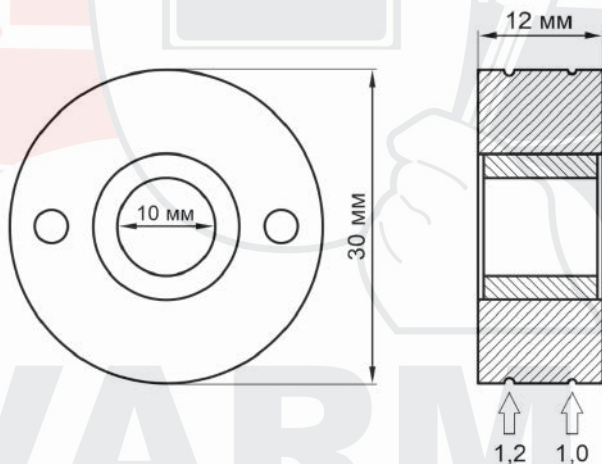


Рис. 14.1.1. Общий вид подающего ролика.

15. ЗАМЕНА ПОДАЮЩИХ РОЛИКОВ

Установите необходимую канавку в зависимости от диаметра сварочной проволоки (См. рис. 15.0.1).

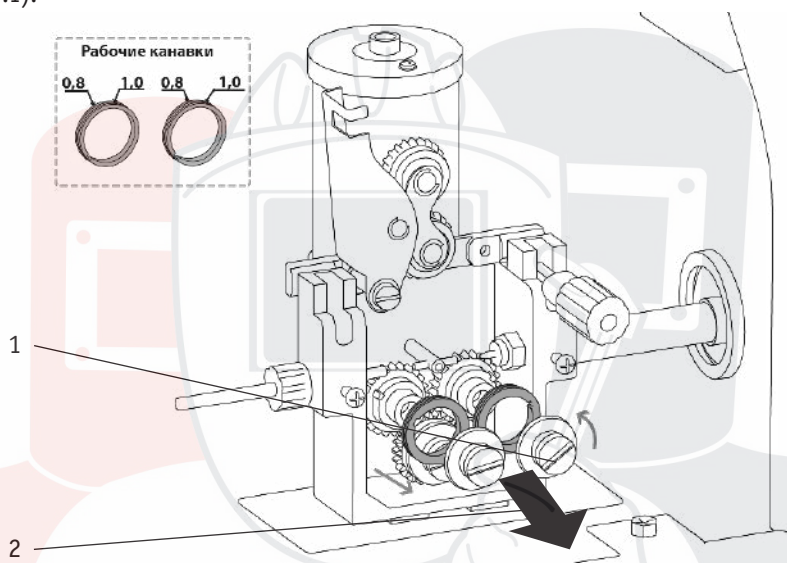


Рис. 15.0.1. Порядок замены подающего ролика.

- 1) Открутите против часовой стрелки винты подающих роликов.
- 2) Проверните или замените ролик с нужным диаметром сварочной проволоки.
- 3) Выполните сборку в обратной последовательности.



Порядок замены роликов аналогичен с подающими устройствами моделей WF-502 и WF-503.

Эксперты в сварке

16. ПОРЯДОК ЗАПРАВКИ СВАРОЧНОЙ ПРОВОЛОКИ

1. Откройте механизм подачи проволоки. Потяните на себя механизмы прижима (См. рис. 16.0.1).

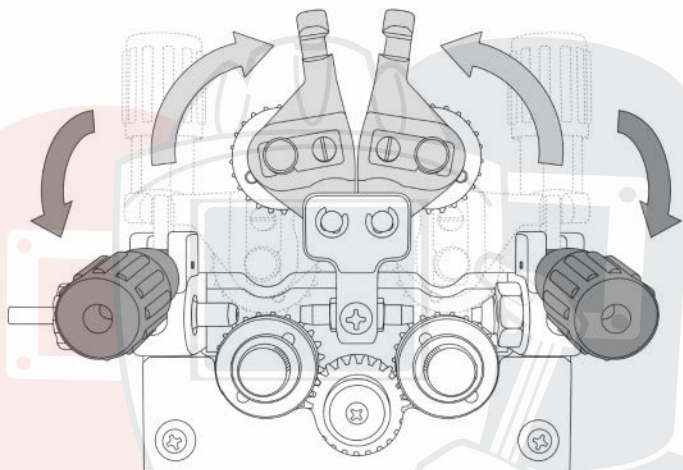


Рис. 16.0.1. Открытие механизма подачи проволоки.

В зависимости от типа и диаметра сварочной проволоки выберите канавку на подающем ролике (См. рис. 14.1.1). В таблице 14.1.2. указаны артикулы подающих роликов для заказа.

2. Установите необходимую канавку в зависимости от диаметра сварочной проволоки, открутите винты крепления роликов, замените или переверните подающий ролик (См. рис. 16.0.2).

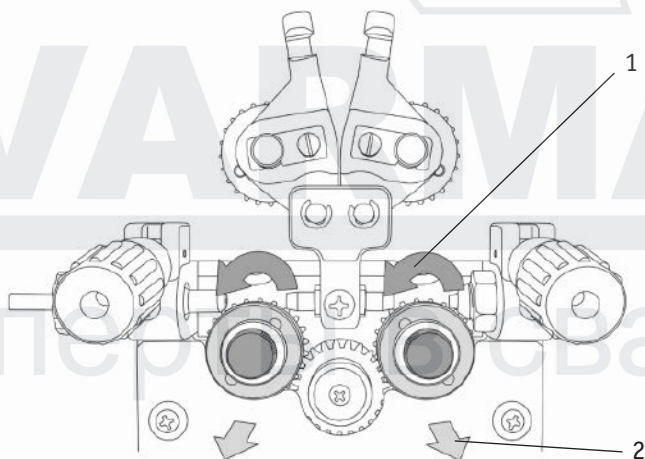


Рис. 16.0.2. Порядок смены подающего ролика

- 1) Открутите против часовой стрелки винты подающих роликов.
- 2) Переверните или замените ролик с нужным диаметром сварочной проволоки.
- 3) Выполните сборку в обратной последовательности.

3. Перед заправкой сварочной проволоки в механизм подачи и направляющий канал горелки закруглите кончик проволоки для исключения прокола направляющего канала и повреждения коаксиального кабеля (См. рис. 16.0.3).

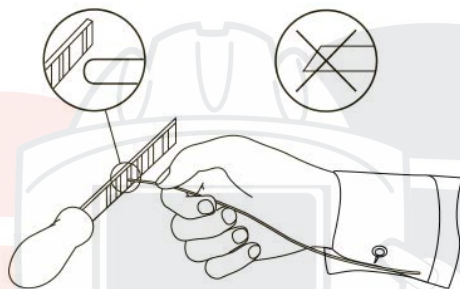


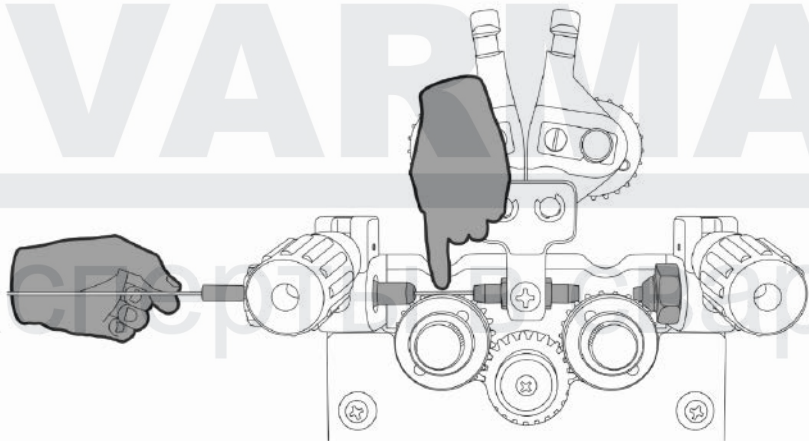
Рис. 16.0.3. Подготовка сварочной проволоки.

4. Заправьте сварочную проволоку (См. рис. 16.0.4).

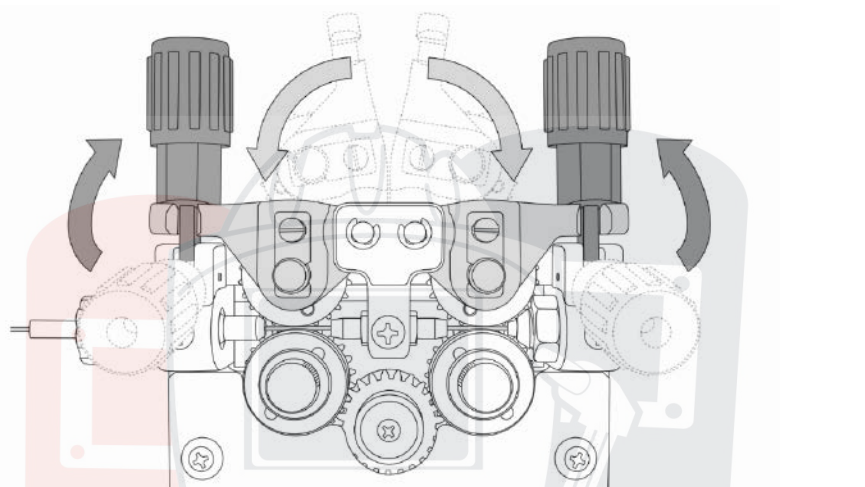


Перед заправкой сварочной проволоки убедитесь в соответствии типа и диаметра направляющего канала в зависимости от типа и диаметра сварочной проволоки, дополнительную информацию смотрите в руководстве по сварочному инвертору.

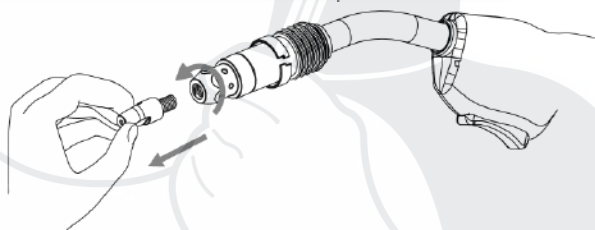
5. Одной рукой заведите сварочную проволоку в направляющую входа и постепенно протягивайте, другой рукой, прижимая проволоку к подающему ролику, направьте ее в направляющую выхода сварочной проволоки и протяните её до выхода из разъёма сварочной горелки.



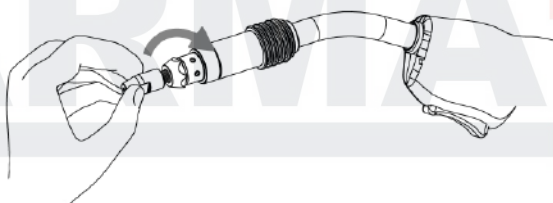
6. Закройте механизм подачи проволоки.



7. Открутите сварочный наконечник на горелке.



8. Нажмите и держите кнопку холостого прогона проволоки до тех пор, пока она не выйдет из горелки, кнопки расположены на передней панели источника и на панели подающего устройства.



9. Закрутите сварочный наконечник.

10. Проволока заправлена, горелка готова к работе.

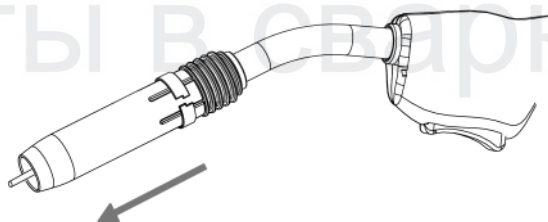


Рис. 16.0.4. Порядок заправки сварочной проволоки.

17. ТЕХНИЧЕСКОЕ ОБСЛУЖИВАНИЕ

ВНИМАНИЕ! Для выполнения технического обслуживания требуется обладать профессиональными знаниями в области электрики и знать правила техники безопасности. Специалисты должны иметь допуски к проведению таких работ.



ВНИМАНИЕ! Отключайте аппарат от сети при выполнении любых работ по техническому обслуживанию.

Периодичность	Мероприятия по техническому обслуживанию
До/после использования и транспортировки	<ul style="list-style-type: none"> • Проверьте надежность подключения аппарата к электрической сети. • Проверьте целостность изоляции всех кабелей. Если изоляция повреждена, заизолируйте место повреждения или замените кабель. • Проверьте все соединения аппарата (особенно силовые разъемы). Если имеет место окисление контактов, удалите его с помощью наждачной бумаги и подсоедините провода снова. • Проверьте работоспособность кнопок управления, регуляторов и тумблеров на передней и задней панелях источника питания. • После включения электропитания проверьте сварочный аппарат на отсутствие вибрации, посторонних звуков или специфического запаха. При появлении одного из вышеперечисленных признаков отключите аппарат и обратитесь в сервисный центр. • Убедитесь в работоспособности вентилятора. В случае его повреждения прекратите эксплуатацию аппарата и обратитесь в сервисный центр. • Произведите визуальный осмотр быстроизнашиваемых частей. Замените на новые при большом износе.
Раз в год	<ul style="list-style-type: none"> • Испытания на изоляционное сопротивление и целостность заземления должны проводиться в сервисных центрах.

Общие рекомендации:

- Следите за чистотой сварочного аппарата, удаляйте пыль с корпуса с помощью чистой и сухой ветоши.
- Не допускайте попадания в аппарат капель воды, пара и прочих жидкостей. Если же вода все-таки попала внутрь, вытрите ее насухо и проверьте изоляцию (как в самом соединении, так и между разъемом и корпусом).

18. КОДЫ ОШИБОК

Код ошибки	Наименование	Решение
E10	Перегрузка по току	Включите/выключите аппарат. Если проблема осталась, обратитесь в сервисный центр.
E34	Низкое напряжение	Проверьте сетевое подключение.
E60	Перегрев	Не выключайте аппарат, дождитесь его охлаждения.
E61	Перегрев	Не выключайте аппарат, дождитесь его охлаждения.
E20	Перегрузка двигателя механизма подачи	Не выключайте аппарат, дождитесь охлаждения подающего устройства.
E52	Нет соединения между подающим и источником	Подсоедините механизм подачи. Проверьте правильность выбора типа подающего устройства.

SVARMA ru

Эксперты в сварке

19. ХРАНЕНИЕ

Аппарат в упаковке изготовителя следует хранить в закрытых помещениях с естественной вентиляцией при температуре от -30 до $+55$ °С и относительной влажности воздуха до 80%.

Наличие в воздухе паров кислот, щелочей и других агрессивных примесей не допускается.

Аппарат перед закладкой на длительное хранение должен быть упакован в заводскую коробку.

После хранения при низкой температуре аппарат должен быть выдержан перед эксплуатацией при температуре выше 0 °С не менее шести часов в упаковке и не менее двух часов без упаковки.

20. ТРАНСПОРТИРОВКА

Аппарат может транспортироваться всеми видами закрытого транспорта в соответствии с правилами перевозок, действующими на каждом виде транспорта.

Условия транспортирования при воздействии климатических факторов:

- температура окружающего воздуха от -30 до $+55$ °С;
- относительная влажность воздуха до 80%.

Во время транспортирования и погрузочно-разгрузочных работ упаковка с аппаратом не должна подвергаться резким ударам и воздействию атмосферных осадков.

Размещение и крепление транспортной тары с упакованным аппаратом в транспортных средствах должны обеспечивать устойчивое положение и отсутствие возможности ее перемещения во время транспортирования.



Внимание! Перед использованием изделия ВНИМАТЕЛЬНО изучите раздел «Меры безопасности» данного руководства.