



Сварочный инвертор MIG/MAG

Руководство по эксплуатации

Серия MULTIMIG F SYN:

MULTIMIG 350 F SYN

MULTIMIG 400 F SYN

MULTIMIG 500 F SYN

SVARMA ru

Эксперты в сварке

СОДЕРЖАНИЕ

1. УКАЗАНИЯ ДЛЯ ИСПОЛЬЗОВАНИЯ РУКОВОДСТВА ПО ЭКСПЛУАТАЦИИ	3
2. ДЕКЛАРАЦИЯ СООТВЕТСТВИЯ	3
3. ОБЩЕЕ ОПИСАНИЕ	4
4. МЕРЫ БЕЗОПАСНОСТИ	5
4.1. УСЛОВИЯ ЭКСПЛУАТАЦИИ ОБОРУДОВАНИЯ	5
4.2. МЕРЫ ПРЕДОСТОРОЖНОСТИ ПРИ ПРОВЕДЕНИИ СВАРОЧНЫХ РАБОТ	5
4.3. ПОЖАРОВЗРЫВБЕЗОПАСНОСТЬ	6
4.4. ЭЛЕКТРОБЕЗОПАСНОСТЬ	6
4.5. ЭЛЕКТРОМАГНИТНЫЕ ПОЛЯ И ПОМЕХИ	7
4.6. КЛАССИФИКАЦИЯ ЗАЩИТЫ ПО IP	7
5. ТЕХНИЧЕСКИЕ ХАРАКТЕРИСТИКИ	8
6. ОПИСАНИЕ АППАРАТА	9
7. ПОДКЛЮЧЕНИЕ К ЭЛЕКТРОСЕТИ	12
7.1. ПОДГОТОВКА К РАБОТЕ	12
8. ОБЩИЕ РЕКОМЕНДАЦИИ ДЛЯ MIG/MAG И FCAW СВАРКИ	13
9. ОБЩИЕ РЕКОМЕНДАЦИИ ДЛЯ ММА СВАРКИ	17
10. ОБЩИЕ РЕКОМЕНДАЦИИ ДЛЯ TIG СВАРКИ	20
11. ТЕХНИЧЕСКОЕ ОБСЛУЖИВАНИЕ	24
12. УСТРАНЕНИЕ НЕПОЛАДOK	25
13. ХРАНЕНИЕ	26
14. ТРАНСПОРТИРОВКА	26

SVARMA ru

Эксперты в сварке

1. УКАЗАНИЯ ДЛЯ ИСПОЛЬЗОВАНИЯ РУКОВОДСТВА ПО ЭКСПЛУАТАЦИИ

Пожалуйста, внимательно ознакомьтесь с данным руководством перед установкой и использованием оборудования.

Руководство является неотъемлемой частью аппарата и должно сопровождать его при изменении местоположения или перепродаже.

Информация, содержащаяся в данной публикации, является верной на момент поступления в печать. Компания в интересах развития оставляет за собой право изменять спецификации и комплектацию, также вносить изменения в конструкцию оборудования в любой момент времени без предупреждения и без возникновения каких-либо обязательств.

Производитель не несет ответственности за последствия использования или работу аппарата в случае неправильной эксплуатации или внесения изменений в конструкцию, а также за возможные последствия по причине незнания или некорректного выполнения условий эксплуатации, изложенных в руководстве.

Пользователь оборудования всегда отвечает за сохранность и разборчивость данного руководства.

По всем возникшим вопросам, связанным с эксплуатацией и обслуживанием аппарата, вы можете получить консультацию у специалистов нашей компании.



ОБРАТИТЬ ВНИМАНИЕ! Особенности, требующие повышенного внимания со стороны пользователя.

2. ДЕКЛАРАЦИЯ СООТВЕТСТВИЯ

Благодарим вас за то, что вы выбрали сварочное оборудование торговой марки «Рутектор», созданное в соответствии с принципами безопасности и надежности.

Высококачественные материалы и комплектующие, используемые при изготовлении этих сварочных аппаратов, гарантируют высокий уровень надежности и простоту в техническом обслуживании и работе.

ДЕКЛАРАЦИЯ СООТВЕТСТВИЯ

Настоящим заявляем, что предназначено для промышленного и профессионального использования, имеет декларацию о соответствии ЕАС.

Соответствует требованиям ТР ТС 004/2011 "О безопасности низковольтного оборудования", ТР ТС 020/2011 "Электромагнитная совместимость технических средств"

3.ОБЩЕЕ ОПИСАНИЕ

FLAMA – бренд сварочного оборудования Шанхайского завода HI-ZONE. Это относительно молодой завод, но с очень опытным персоналом и большими достижениями.

Производство имеет множество отличий от других китайских заводов. Он обладает уже 30 патентами на конструкции и технологии, оборудован автоматической линией для производства печатных плат сварочных аппаратов и автоматизированным складом.

Бренд FLAMA ориентирован на российский и европейский рынок с учетом того, что вкусы и требования европейских и российских сварщиков отличаются от требований в других частях света. Чтобы максимально соответствовать этим запросам, было принято решение о создании линейки сварочного оборудования под новым брендом. Производства сварочного оборудования FLAMA началось с 2008 года. Но это не просто бренд.

Для Европы необходимо было создать сварочное оборудование с европейским дизайном, с понятной для европейцев логикой управления, в соответствии с европейскими стандартами и требованиями.

Система управления, логика, принцип построения аппаратов были сделаны с точки зрения европейского сварщика. В таком случае время на запуск оборудования в работу минимально. Если посмотреть на сварочное оборудование FLAMA, можно заметить сходство со сварочным оборудованием известных европейских производителей. В этом есть стремление быть близким к европейским и российским сварщикам. Вы можете встретить оборудование FLAMA на многих российских предприятиях под другими известными в России брендами. Потому, что сварщикам особенно нравится простота управления, стабильность дуги, надежность и высокие технологии.

Приобретая сварочные аппараты FLAMA вы приобретете надежное, ультрасовременное, продвинутое и качественное оборудование.

Вы будете варить без проблем. Испытайте положительные эмоции от сварки.

Достоинства сварочного оборудования FLAMA:

- ✓ Передовые технологии в производстве;
- ✓ Оснащение высокими сварочными технологиями;
- ✓ Стабильная дуга;
- ✓ Высокая надежность;
- ✓ Реальный производитель под собственным брендом;
- ✓ Конкуренция цена.

4. МЕРЫ БЕЗОПАСНОСТИ

При неправильной эксплуатации оборудования процесс сварки представляет собой опасность для сварщика и людей, находящихся в пределах или рядом с рабочей зоной.

При эксплуатации оборудования и последующей его утилизации необходимо соблюдать требования действующих государственных и региональных норм и правил безопасности труда, экологической, санитарной и пожарной безопасности.

К работе с аппаратом допускаются лица не моложе 18 лет, изучившие инструкцию по эксплуатации и устройство аппарата, имеющие допуск к самостоятельной работе и прошедшие инструктаж по технике безопасности.

4.1. УСЛОВИЯ ЭКСПЛУАТАЦИИ ОБОРУДОВАНИЯ

- Аппараты предназначены только для тех операций, которые описаны в данном руководстве. Использование оборудования не по назначению может привести к выходу его из строя.
- Сварочные работы должны выполняться при влажности не более 80%. При использовании оборудования температура воздуха должна составлять от -10°C до $+40^{\circ}\text{C}$.
- В целях безопасности рабочая зона должна быть очищена от пыли, грязи и окисляющих газов в воздухе.
- Перед включением аппарата убедитесь, что его вентиляционные отверстия остаются открытыми, и он обеспечен продувом воздуха.
- Запрещено эксплуатировать аппарат, если он находится в неустойчивом положении и его наклон к горизонтальной поверхности составляет больше 15° .



ВНИМАНИЕ! Не используйте данные аппараты для размораживания труб, подзарядки батарей или аккумуляторов, запуска двигателей.

4.2. МЕРЫ ПРЕДОСТОРОЖНОСТИ ПРИ ПРОВЕДЕНИИ СВАРОЧНЫХ РАБОТ

- Дым и газ, образующиеся в процессе сварки, опасны для здоровья. Рабочая зона должна хорошо вентилироваться. Старайтесь организовать вытяжку непосредственно над зоной сварки.
- Не работайте в одиночку в тесных, плохо проветриваемых помещениях – работа должна вестись под наблюдением другого человека, находящегося вне рабочей зоны.
- Излучение сварочной дуги опасно для глаз и кожи. При сварке используйте сварочную маску, защитные очки и специальную одежду с длинным рукавом вместе с перчатками и головным убором. Одежда должна быть прочной, подходящей по размеру, из негорючего материала. Используйте прочную обувь для защиты от воды и брызг металла.

- Не надевайте контактные линзы, интенсивное излучение дуги может привести к их склеиванию с роговицей.
- Процесс сварки сопровождается поверхностным шумом, при необходимости используйте средства защиты органов слуха.
- Помните, что заготовка и оборудование сильно нагреваются в процессе сварки. Не трогайте горячую заготовку незащищенными руками.
- Во время охлаждения свариваемых поверхностей могут появляться брызги, и температура заготовок остается высокой в течение некоторого времени.
- Должны быть приняты меры для защиты людей, находящихся в рабочей зоне или рядом с ней. Используйте для этого защитные ширмы и экраны. Предупредите окружающих, что на дугу и раскаленный металл нельзя смотреть без специальных защитных средств.
- Всегда держите поблизости аптечку первой помощи. Травмы и ожоги, полученные во время сварочных работ, могут быть очень опасны.



ВНИМАНИЕ! После завершения работы убедитесь в безопасности рабочей зоны, чтобы не допустить случайного травмирования людей или повреждения имущества.

4.3. ПОЖАРОВЗРЫВОБЕЗОПАСНОСТЬ

- Искры, возникающие при сварке, могут вызвать пожар, поэтому все воспламеняющиеся материалы должны быть удалены из рабочей зоны.
- Рядом с рабочей зоной должны находиться средства пожаротушения, персонал обязан знать, как ими пользоваться.
- Запрещается сварка сосудов, находящихся под давлением, емкостей, в которых находились горючие и смазочные вещества. Остатки газа, топлива или масла могут стать причиной взрыва.
- Запрещается носить в карманах спецодежды легковоспламеняющиеся предметы (спички, зажигалки), работать в одежде с пятнами масла, жира, бензина и других горючих жидкостей.

4.4. ЭЛЕКТРОБЕЗОПАСНОСТЬ

- Для подключения оборудования используйте розетки с заземляющим контуром.
- Запрещается производить любые подключения под напряжением.
- Категорически не допускается производить работы при поврежденной изоляции кабеля, горелки, сетевого шнура и вилки.
- Не касайтесь незащищенных деталей голыми руками. Сварщик должен осуществлять сварку в сухих сварочных перчатках.
- Отключайте аппарат от сети при простое.

- Переключение режимов функционирования аппарата в процессе сварки может повредить оборудование.
- Увеличение длины сварочного кабеля или кабеля горелки на длину более 8 метров повышает риск перегрева кабеля и снижает выходные характеристики сварочного аппарата в зоне сварочной ванны. При необходимости использования кабелей большей длины также следует обратить внимание на то, что и площадь сечения кабеля также должна быть увеличена для сохранения выходных параметров процесса сварки.



ВНИМАНИЕ! При поражении электрическим током прекратите сварку, отключите оборудование, при необходимости обратитесь за медицинской помощью. Перед возобновлением работы тщательно проверьте исправность аппарата.

4.5. ЭЛЕКТОМАГНИТНЫЕ ПОЛЯ И ПОМЕХИ

- Сварочный ток является причиной возникновения электромагнитных полей. При длительном воздействии они могут оказывать негативное влияние на здоровье человека.
- Электромагнитные поля могут вызывать сбои в работе оборудования, в том числе в работе слуховых аппаратов и кардиостимуляторов. Люди, пользующиеся медицинскими приборами, не должны допускаться в зону сварки без консультации с врачом.
- По возможности электромагнитные помехи должны быть снижены до такого уровня, чтобы не мешать работе другого оборудования. Возможно частичное экранирование электрооборудования, расположенного вблизи от сварочного аппарата.
- Соблюдайте требования по ограничению включения высокомоощного оборудования и требования к параметрам питающей сети. Возможно использование дополнительных средств защиты, например, сетевых фильтров.
- Не закручивайте сварочные провода вокруг себя или вокруг оборудования, будьте особенно внимательны при использовании кабелей большой длины.
- Не касайтесь одновременно силового кабеля электрододержателя и провода заземления.
- Заземление свариваемых деталей эффективно сокращает электромагнитные помехи, вызываемые аппаратом.

4.6. КЛАССИФИКАЦИЯ ЗАЩИТЫ ПО IP

Сварочные аппараты MULTIMIG 350F SYN, MULTIMIG 400F SYN, MULTIMIG 500F SYN обладают классом защиты IP23. Это означает, что корпус аппарата отвечает следующим требованиям:

- Защита от проникновения внутрь корпуса пальцев и твердых тел диаметром более 12 мм.
- Защита от воды, падающей в виде дождя или под углом до 60° к вертикали.



ВНИМАНИЕ! Несмотря на защиту корпуса аппарата от попадания влаги, производить сварку под дождем или снегом категорически запрещено. Данный класс защиты не означает защиту от конденсата. По возможности обеспечьте постоянную защиту оборудования от воздействия атмосферных осадков.

5. ТЕХНИЧЕСКИЕ ХАРАКТЕРИСТИКИ

Наименование параметра	Ед. из.	MULTIMIG 350 F SYN	MULTIMIG 400 F SYN	MULTIMIG 500 F SYN
Параметры сети	В	3-380/400/440 ±10%	3-380/400/440 ±10%	3-380/400/440 ±10%
	Гц	50/60	50/60	50/60
Потребляемая мощность (ММА/MIG/TIG)	кВт	14/12.8/10	16.5/15.5/12	23/23/18
Потребляемый ток (ММА/MIG/TIG)	А	26/23/20	25.5/24/19	43/43/30
ПВ при 40°C 10мин	%	60% 350А 100% 275А	60% 400А 100% 310А	60% 500А 100% 400А
Напряжение х. х.	В	67	65	65
Сварочный ток (MIG)	А	40-350	40-400	40-500
Сварочное напряжение	В	14-35	14-40	14-50
КПД	%	≥ 85	≥ 85	≥ 85
Класс защиты		IP23	IP23	IP23
Класс изоляции		Н	Н	Н
Вес	кг	22	23	31.5
Габариты	мм	525x240x445	525x240x445	605x240x445
Диаметр проволоки (Fe,Ss,Порошковая)	мм	0.6/0.8/0.9/1.0/ 1.2/1.6	0.6/0.8/0.9/1.0/ 1.2/1.6	0.6/0.8/0.9/1.0/ 1.2/1.6

6. ОПИСАНИЕ АППАРАТА

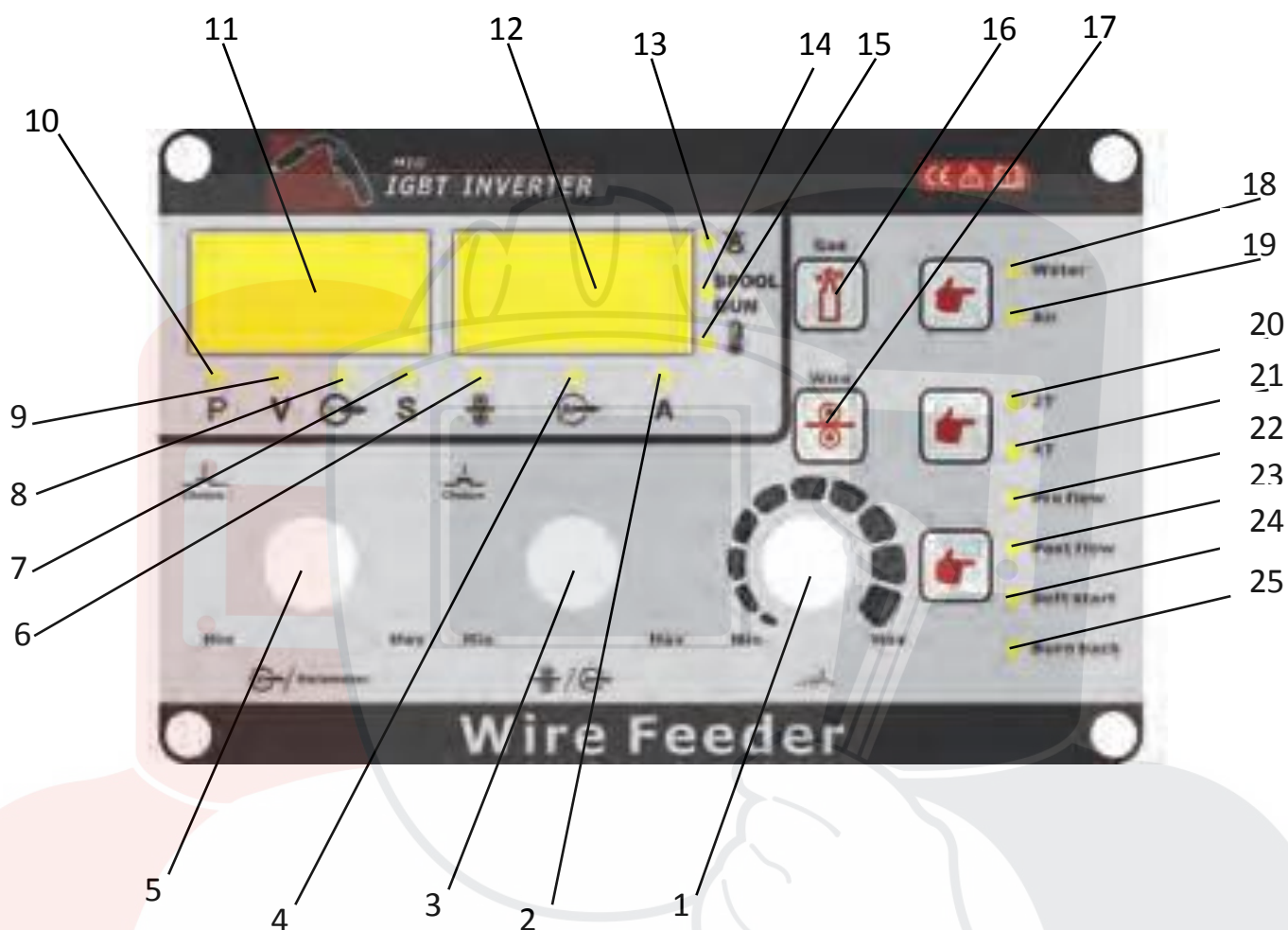
Внешний вид сварочного аппарата серии MULTIMIG F SYN и его агрегатов:



Подводящий механизм и сварочный источник питания соединяются кабелем управления. Блок водяного охлаждения и тележка являются опциональными.

Сварочный аппарат предусматривает установку катушек диаметром до 300 мм и весом до 20 кг.

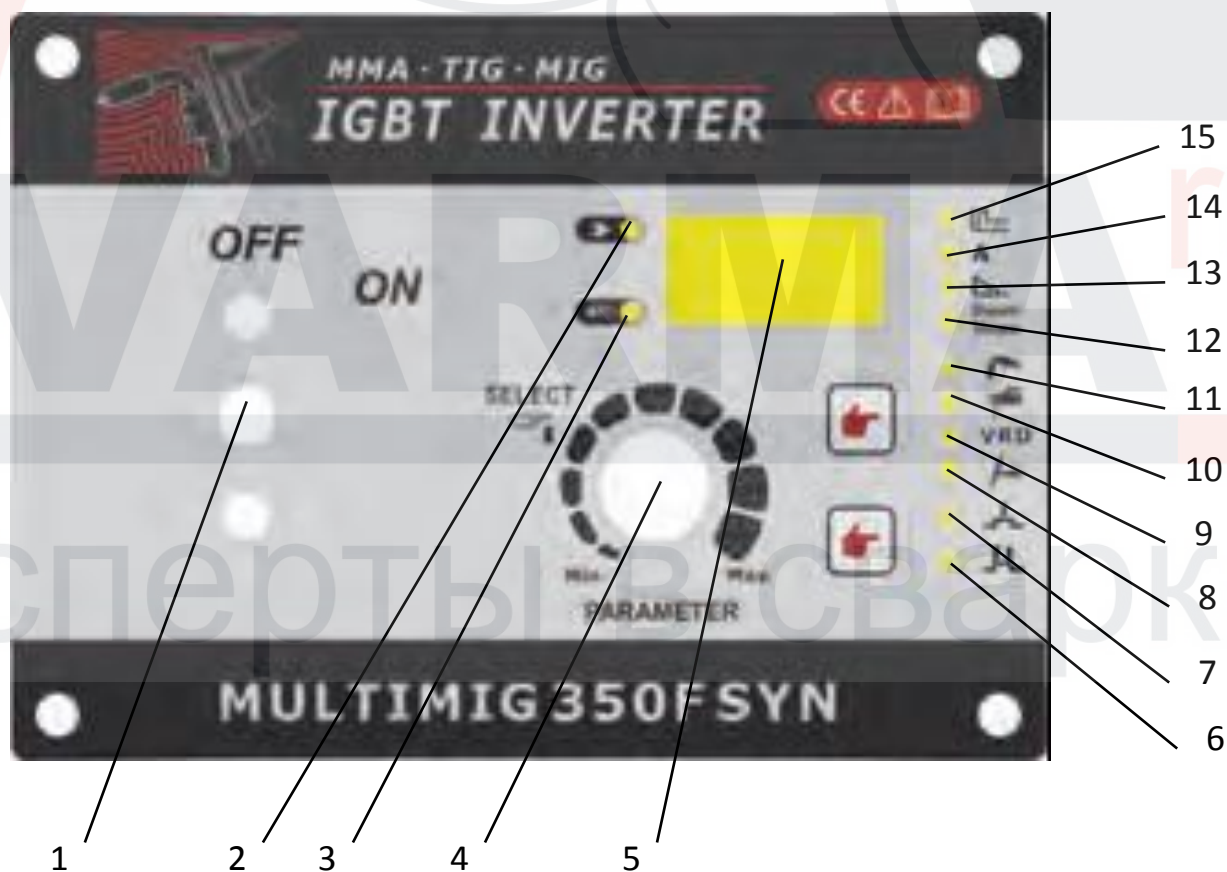
Панель управления на подающем механизме:



1. Регулировка динамики дуги/индуктивности;
2. Сварочный ток;
3. Регулировка сварочного тока/скорости подачи;
4. Ток заварки кратера;
5. Регулировка напряжения дуги/ длины дуги;
6. Скорость подачи
7. Отображение значения параметра времени в секундах;
8. Напряжение заварки кратера;
9. Сварочное напряжение;
10. Выбор синергетической программы
11. Дисплей 1 (Численное значение соответствует параметру с горящим индикатором);

12. Дисплей 2 (Численное значение соответствует параметру с горящим индикатором);
13. Индикатор отсутствия воды в системе охлаждения;
14. Подключение горелки с устройством подачи (Для мягких проволок и при длинном кабеле);
15. Индикатор перегрева ИП;
16. Продувка газа
17. Заправка проволоки
18. Водяное охлаждение;
19. Воздушное охлаждение;
20. Двухтактный режим работы горелки (Нажал-вкл., отпустил-выкл.);
21. Четырехтактный режим работы (Нажал-отпустил – вкл., нажал-отпустил – выкл.);
22. Предсварочная продувка;
23. Послесварочная продувка;
24. Замедленная скорость подачи проволоки перед сваркой;
25. Растяжка дуги.

Панель управления на источнике питания:



1. Включение/выключение источника питания;
2. Индикатор включения в сеть;
3. Индикатор перегрева ИП;
4. Регулировка тока;
5. Дисплей;
6. Четырехтактный режим работы для TIG;
7. Двухтактный режим работы для TIG;
8. TIG-сварка;
9. Понижение напряжения холостого хода для MMA;
10. Индикатор активации режима MMA сварки;
11. Индикатор активации режима MIG сварки;
12. Плавный спад тока при завершении сварки для MMA;
13. Форсаж дуги для MMA;
14. Сварочный ток для MMA;
15. Горячий старт для MMA;

7. ПОДКЛЮЧЕНИЕ К ЭЛЕКТРОСЕТИ

Подключение к электросети должен производить специалист-электрик.

Перед подключением оборудования проверьте установленные значения напряжения сети и пороговые напряжения сетевых предохранителей. Проверьте заземление системы.

Перед подсоединением сетевого кабеля к блоку выключателя убедитесь в том, что выключатель сети аппарата находится в положении «Выкл.». Подключите штекер в розетку электросети, желто-зеленый провод является заземляющим. Проверьте надежность всех соединений. Зафиксируйте кабель с помощью специальной скобы.

7.1. ПОДГОТОВКА К РАБОТЕ

Перед началом работы проверьте:

- заземление сварочного оборудования;
- соединения кабелей, особенно обратите внимание на крепление заземляющего зажима на заготовке;
- надежность подключения сварочных кабелей и отсутствие короткого замыкания между ними.
- полярность подключения

8. ОБЩИЕ РЕКОМЕНДАЦИИ ДЛЯ MIG/MAG И FCAW СВАРКИ

Один из наиболее применяемых видов сварки. Обладает хорошей производительностью, позволяет сваривать большие толщины. Отсутствуют операции по зачистке и удалению шлака. Возможность визуального наблюдения за образованием сварочного шва.

Краткое обозначение способов сварки:

MIG - полуавтоматическая сварка в среде инертных газов;

MAG - полуавтоматическая сварка в среде активных газов;

FCAW - полуавтоматическая сварка порошковой проволокой.

При полуавтоматической сварке в среде защитных газов существует два способа подключения сварочного оборудования для работы на постоянном токе (см. рис. 8.1):



Сварочные аппараты серии MULTIMIG 160 SYN, MULTIMIG 200 SYN имеют возможность переключения полярности.

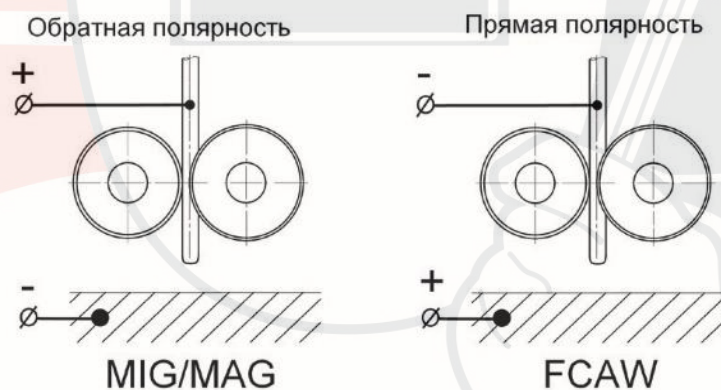


Рис. 8.1. Выбор полярности при MIG/MAG и FCAW сварке.

- **Прямая полярность** - горелка подсоединена к разъему «-», а заготовка к «+». **Используют при сварке порошковой проволокой.**
- **Обратная полярность** - горелка подсоединена к разъему «+», а заготовка к «-». **Основной способ подключения, применяется при сварке сплошной проволокой.**

Перед заправкой проволоки в горелку необходимо убедиться, что:

- диаметр сварочной проволоки и ролика одинаковый;
- форма канавки соответствует типу сварочной проволоки (см. рис. 8.2).

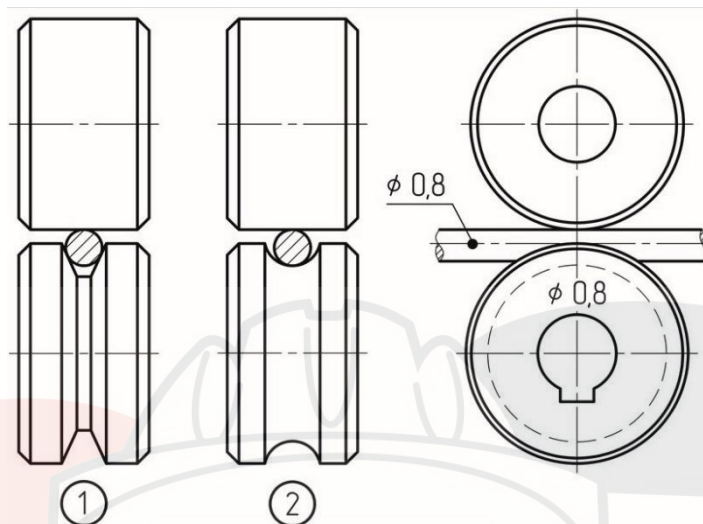


Рис. 8.2. Выбор подающего ролика.

1. V-образная канавка, используется для стальной проволоки.
2. U-образная канавка, используется для алюминиевой проволоки.

Основные проблемы, встречающиеся при неправильно подобранных параметрах ролика и сварочной проволоки (см. рис. 7.3).

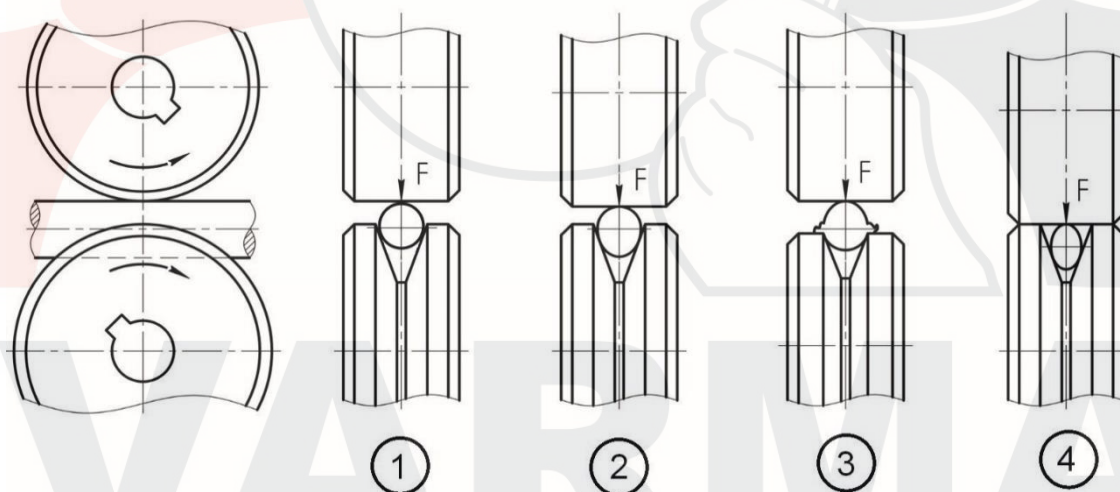


Рис.8.3. Усилие зажатия сварочной проволоки.

1. Нормальное усилие зажатия.
2. Чрезмерное усилие зажатия.
3. Слишком большой диаметр проволоки.
4. Слишком маленький диаметр проволоки.

Вылет сварочной проволоки считается нормальным в пределах 5-10 мм при увеличении вылета возрастает вероятность образования дефектов (см. рис 8.4).

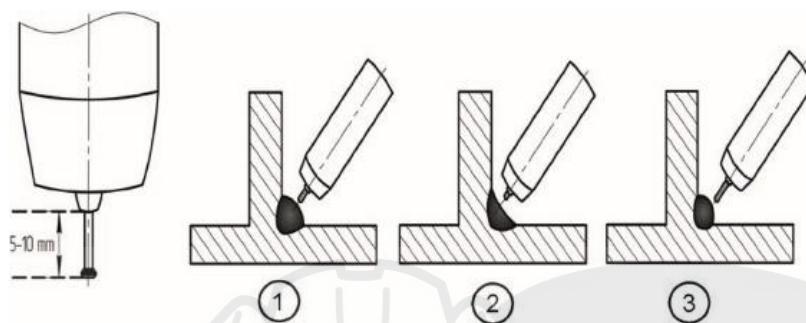


Рис. 8.4. Вылет сварочной проволоки.

1. Нормальный вылет. 2. Слишком маленький. 3. Слишком большой.



Вылет сварочной проволоки при сварке необходимо выдерживать постоянным.

На рис. 8.5 показан пример сварки в нижнем положении нахлесточного соединения.

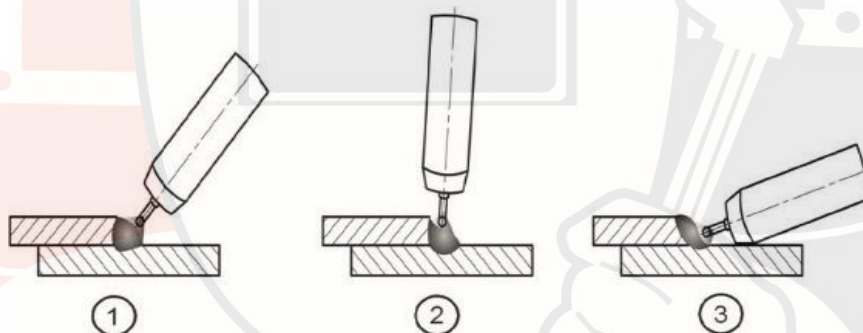


Рис. 8.5. Формирование сварочного шва.

1. Угол наклона горелки нормальный. 2. Угол наклона горелки слишком большой. 3. Угол наклона горелки слишком маленький.

Сварку в среде защитных газов в нижнем положении без разделки кромок выполняют обычно без поперечных колебаний. Угол наклона горелки относительно заготовки показан на рисунке 8.6.

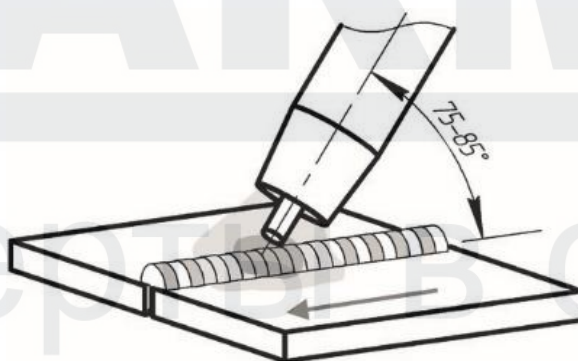


Рис. 8.6. Угол наклона горелки.

При сварке угловых швов в вертикальном положении сварку ведут снизу-вверх. При сварке тонколистового металла сварку следует вести сверху-вниз, это упрощает сварочный процесс и уменьшает вероятность прожига металла (см. рис. 8.7).

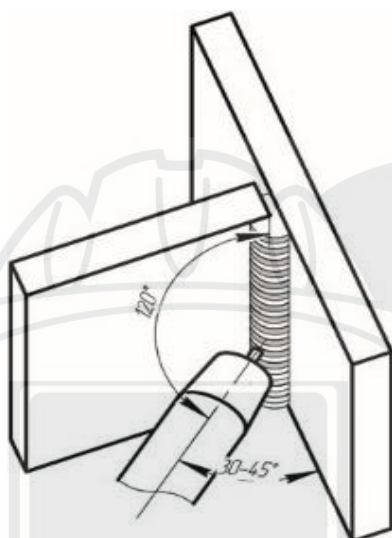


Рис. 8.7. Сварка угловых швов.

Сварочную проволоку следует выбирать максимально приближенную к химическому составу основного металла.

Таблица 8.1. Выбор сварочной проволоки.

Наиболее часто используемые марки стали	Сварочная проволока
Углеродистые, конструкционные и низколегированные стали	Св-08, Св-08Г2С, Св-08А
08Х13, 08Х17Т	Св-12Х13, Св-08Х14ГНТ, Св-10Х17Т
12Х18Н10Т, 08Х19Н10Т, 03Х18Н11	Св-06Х19Н9Т, Св-01Х19Н9

Таблица 8.2. Сводная таблица выбора режима при MIG сварке.

Толщина металла, мм	Зазор, мм	Диаметр проволоки, мм	Сварочный ток, А	Рабочее напряжение, В	Скорость сварки, см/мин.	Расход газа, л/мин.
0,8	0	0,6	60-70	15-16,5	50-60	10

1,0	0	0,8	70-80	16,5-17,5	50-60	10
1,2	0	1,0	70-85	17-18	45-55	10
1,6	0	1,0	80-100	18-19	45-55	10-15
2,0	0-0,5	1,0	100-110	19-20	45-55	10-15
2,3	0,5-1,0	1,0	110-130	19-20	50-55	10-15
3,2	0,5-1,0	1,0 или 1,2	130-150	19-20	50-55	10-15
4,5	1,2-1,5	1,2	150-170	21-23	40-50	10-15

Данные рекомендации носят ознакомительный характер.

9. ОБЩИЕ РЕКОМЕНДАЦИИ ДЛЯ ММА СВАРКИ

Возбуждение дуги осуществляется при кратковременном прикосновении конца электрода к изделию и отведению его на требуемое расстояние. Технически этот процесс можно осуществлять двумя приемами:

- касанием электрода впритык и отведением его вверх;
- чирканьем концом электрода, как спичкой о поверхность изделия.

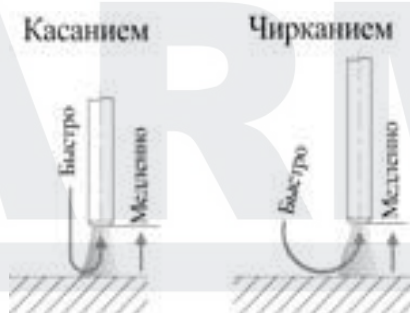


Рис. 9.1. Способы зажигания сварочной дуги.

Не стучите электродом по рабочей поверхности при попытках зажечь дугу, вы можете отбить его покрытие и в дальнейшем только усложнить себе задачу.

Электроды для сварки должны быть сухими или прокаленными в соответствии с режимом прокалки для данных электродов, соответствовать выполняемой работе, свариваемой марке стали и ее толщине, току сварки и полярности.

Свариваемые поверхности должны быть по возможности сухими, чистыми, не иметь ржавчины, краски и прочих покрытий, затрудняющих электроконтакт.

Как только дуга будет зажжена, электрод надо держать так, чтобы расстояние от конца электрода до изделия примерно соответствовало диаметру электрода. Для получения равномерного шва далее данную дистанцию необходимо поддерживать постоянной (см. рис. 9.2).

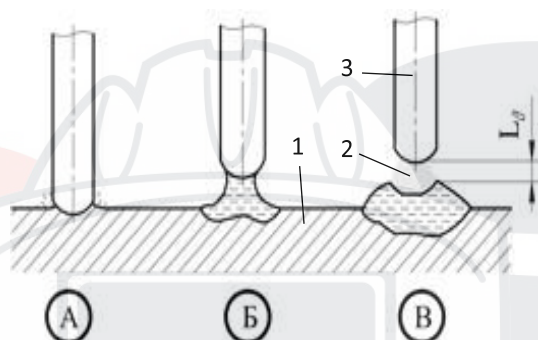


Рис. 9.2. Схема образования дуги:

А) короткое замыкание; Б) образование дуги; В) правильное положение электрода при сварке, где: 1 - металл, 2 - электрическая дуга, 3 - электрод, L_d - расстояние от электрода до поверхности сварочной ванны.

Длина дуги при сварке покрытым электродом считается нормальной в пределах 0,5-1,1 диаметра электрода.

При горении дуги в жидком металле образуется кратер (см. рис. 8.3), являющийся местом скопления неметаллических включений, что может привести к возникновению трещин. Поэтому в случае обрыва дуги (а также при смене электрода) повторное зажигание следует производить позади кратера и только после этого производить процесс сварки. Не допускайте затекания жидкого металла впереди дуги.



Рис. 9.3. Начало сварки при смене электрода.

Старайтесь заканчивать сварку заваркой кратера, это достигается путем укорачивания дуги вплоть до частых кратковременных замыканий.

Существует два способа подключения сварочного оборудования для работы на постоянном токе (см. рис. 9.4):

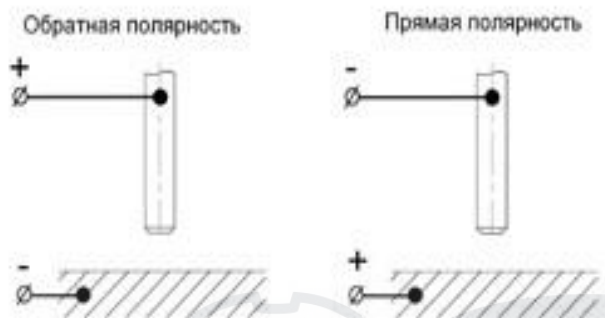


Рис. 9.4. Способы подключения.

- **прямая полярность** — электрододержатель (горелка) подсоединен к разъему «-», а заготовка к «+»;
- **обратная полярность** — заготовка подсоединена к разъему «-», а электрододержатель (горелка) к «+».

Выбирайте способ подключения в зависимости от конкретной ситуации и типа электрода. Неправильное подключение оборудования может вызвать нестабильность горения дуги, разбрызгивание расплавленного металла и прилипание электрода.



Если не известна марка электрода и у Вас возникли затруднения в выборе полярности, то учитывайте, что большинству марок электродов рекомендована обратная полярность.

Старайтесь избегать ситуации, когда приходится использовать чрезмерно длинные кабель электрододержателя и обратный кабель.



При необходимости увеличения их длины увеличивайте тогда также и сечения кабелей с целью уменьшения падения напряжения на кабелях.

Зависимость силы сварочного тока от диаметра электрода и толщины свариваемого металла при сварке в нижнем положении:

Таблица 9.1. Сводная таблица зависимостей при MMA сварке.

Диаметр электрода, мм	Сварочный ток, А	Толщина металла, мм
1,5	25-40	1-2
2	60-70	3-5
3	90-140	3-5
4	160-200	4-10
5	220-280	10-15

Таблица 9.2. Рекомендации по выбору электродов.

Металл	Марка электрода
Углеродистые, конструкционные и низколегированные стали	АНО-4, МР-3, АНО-6, ОК 46, ОЗС-12, (УОНИИ-13/55) и т. д.
Нержавеющие стали 12х18н10, 12х17 и т. д. аустенитного класса	ЦТ-15, ЦЛ-11, ЦЛ-15, ОЗЛ-6, ОЗЛ-8 и т. д.
Алюминий и его сплавы	ОЗА-1, ОЗА-2

Данные рекомендации носят ознакомительный характер.

10. ОБЩИЕ РЕКОМЕНДАЦИИ ДЛЯ TIG СВАРКИ

- Аргонодуговая сварка в инертном газе неплавящимся электродом позволяет сваривать черные, нержавеющие, разнородные, цветные металлы и сплавы.
- При аргонодуговой сварке постоянным током неплавящимся электродом используют прямую полярность, то есть горелка подключена к «-», а заготовка к «+». Дуга горит устойчиво, обеспечивая хорошее формирования шва. При обратной полярности устойчивость процесса снижается, вольфрамовый электрод перегревается, что приводит к необходимости значительно уменьшить сварочный ток.
- Сварка постоянным током на обратной полярности применяется для алюминиевых и магниевых сплавов.
- Основной газ, применяемый при TIG сварке, это аргон.
- При TIG сварке необходимо помнить, что неплавящийся электрод в процессе сварки изнашивается и теряет форму, вследствие чего его необходимо затачивать, а также регулировать величину вылета относительно сопла горелки. Также необходимо правильно подбирать тип электрода: по хим. составу, по толщине. Для более длительной работы электрода, для получения качественного шва необходимо правильно подбирать присадочный материал.

Перед началом сварки следует продуть шланг и горелку небольшой порцией аргона.

Для работы в TIG режиме с данным аппаратом понадобится вентильная горелка. Открытие, закрытие защитного газа осуществляется на горелке.

Выбор выпуска электрода:

При сварке стыковых соединений рекомендованный вылет электрода относительно кромки сопла составляет 3-5 мм, а угловых и тавровых 5-8 мм (см. рис. 10.1).

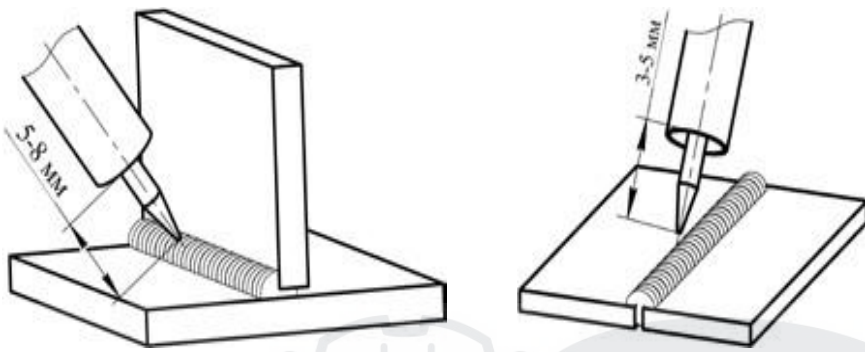


Рис. 10.1. Выпуск электрода.



Особое внимание следует уделить заточке вольфрамового электрода (рис.10.2.)

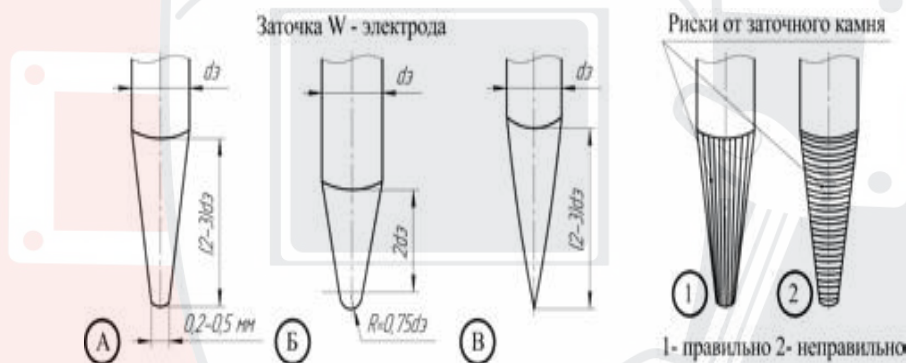


Рис. 10.2. Пример заточки вольфрамового электрода:

А) при сварке на постоянном токе > 50 А; Б) при сварке алюминия; В) при сварке на постоянном токе < 50 А без притупления.

Сварку обычно выполняют справа налево. При сварке без присадочного материала электрод располагают перпендикулярно к поверхности свариваемого металла, а с присадочным материалом - под углом. Присадочный пруток перемещают впереди горелки (см. рис. 10.3).

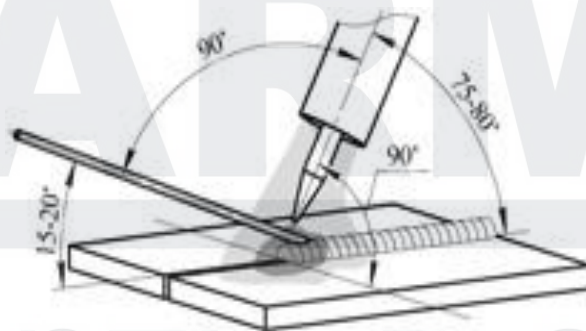


Рис. 10.3. Угол наклона горелки.



При аргодуговой сварке также следует не забывать про противоположный угол наклона горелки (см. рис. 10.3) - это влияет на формирование сварочного шва. Старайтесь держать горелку под углом 90° (по отношению к линии шва).

При наплавке валиков горизонтальных швов в нижнем положении присадочной проволоке придают поступательные движения. Это надо делать так, чтобы металл равными порциями поступал в сварочную ванну (см. рис. 10.4).

Не рекомендуется прекращать сварку удлинением дуги, отводя горелку. Это ухудшает газовую защиту шва.

Присадочную проволоку следует выбирать максимально приближенную к химическому составу основного металла.

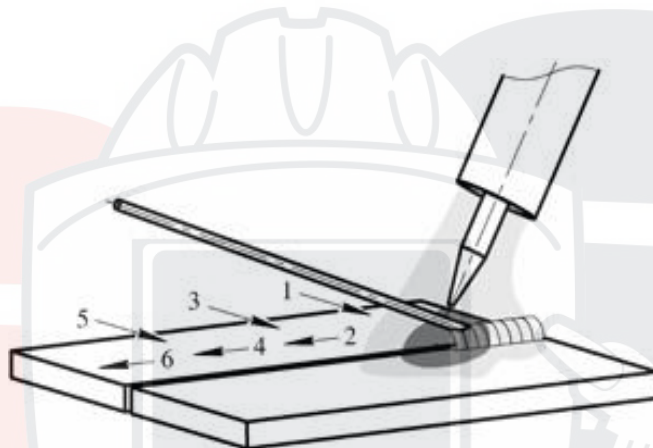


Рис. 10.4 Пример манипуляции присадочной проволокой при TIG сварке.

Таблица 10.1. Подбор присадочной проволоки соответственно марке стали.

Наиболее часто используемые марки стали	Присадочная проволока
12X18H9T, 12X18H10, 12X18H10T, 08X18H10T	Св-01X19H9, Св-04X19H9, Св-07X19H10Б
12X17, 18X17T	Св-07X25H13, Св-08X14ГНТ, Св-19X25T
Алюминий и его сплавы	СвА97, СвА5, СвАК5
Медь и ее сплавы	БрКМц3-1, БрХ0,5, БрОЦ4
Чугун и его сплавы	СТЧ-6, ПАНЧ-11

Расход присадочного прутка в общих случаях выбирается равным длине сварочного шва.

Таблица 10.2. Сводная таблица зависимостей при TIG DC сварке.

Металл	Толщина свариваемого металла, мм	Диаметр электрода, мм	Сила тока, А	Рекомендуемый диаметр присадки, мм	Расход аргона на 1 пог. м шва, л
Цветные металлы (бронза, латунь и т.д.)	1	1,5	45-80	1-2	60-90
	2	2	65-120	1-2	65-105
	4	3	140-180	2,5-3	85-120
	5-6	4	250-340	3-4	95-130
	7 и более	5	300-400	4-6	105-145
Углеродистые, конструкционные и нержавеющие стали	0,5	1	25-70	1-2	60-80
	1	1,5	35-90	1-2	65-90
	2	2	50-120	2,5-3	85-120
	3	3	80-160	3-4	95-130
	4	4	100-180	4-6	105-145
	5 и более	6	120-220	6-8	110-180

Данные рекомендации носят ознакомительный характер.

11. ТЕХНИЧЕСКОЕ ОБСЛУЖИВАНИЕ



ВНИМАНИЕ! Для выполнения технического обслуживания требуется обладать профессиональными знаниями в области электрики и знать правила техники безопасности. Специалисты должны иметь допуски к проведению таких работ.



ВНИМАНИЕ! Отключайте аппарат от сети при выполнении любых работ по техническому обслуживанию.

Для обеспечения надежной работы в течение длительного периода эксплуатации необходимо своевременно проводить определенные виды работ.

Контрольный осмотр. Проводится каждый раз при подготовке аппарата к работе.

1. Проверьте все соединения аппарата (особенно силовые сварочные разъемы). Если имеет место окисление контактов, удалите его с помощью наждачной бумаги и подсоедините провода снова.
2. Проверьте целостность изоляции всех кабелей. Если изоляция повреждена, заизолируйте место повреждения или замените кабель.
3. Проверьте надежность подключения аппарата к электрической сети.

Техническое обслуживание (гарантийное). Проводится один раз в год в сервисном центре (см. гарантийное обязательство к источнику питания).

Техническое обслуживание (послегарантийное). Следует проводить после окончания гарантийного срока.

Порядок проведения обслуживания:

- вскрытие аппарата;
- удаление грязи и пыли сжатым воздухом;
- визуальный осмотр состояния разъемов плат и контактов;
- подтяжка ослабевших резьбовых соединений;
- сборка аппарата;
- проверка на сварку.

Общие рекомендации:

- Следите за чистотой сварочного аппарата, удаляйте пыль с корпуса с помощью чистой и сухой ветоши
- Не допускайте попадания в аппарат капель воды, пара и прочих жидкостей.

12. УСТРАНЕНИЕ НЕПОЛАДОК

Внимание! Ремонт данного сварочного оборудования в случае его поломки может осуществляться только квалифицированным техническим персоналом.

Неисправность	Причина и методы устранения
Сигнальная лампа не горит, нет сварочной дуги, встроенный вентилятор не работает.	а) Нет напряжения сети или обрыв в силовом кабеле. Проверьте напряжение сети. Замените силовую кабель. б) Дефект или повреждение оборудования. Обратитесь в сервисный центр. в) Аппарат находится в режиме защиты от сбоев из-за чрезмерного напряжения сети. Проверьте напряжение сети.
Сигнальная лампа выключена, нет сварочной дуги, но встроенный вентилятор работает.	а) Нарушены внутренние соединения аппарата. Обратитесь в сервисный центр.
Сигнальная лампа включена, вентилятор работает, но сварочной дуги нет.	а) Аппарат находится в режиме защиты от перегрева. Не выключайте аппарат, чтобы вентилятор понизил температуру.
Цифровой индикатор работает, вентилятор работает. При повторном запуске оборудования загорается сигнальная лампа.	а) Возможно оборудование находится в режиме защиты от перегрева. Не выключайте аппарат, чтобы вентилятор понизил температуру. б) Возможны повреждения цепи инвертора. Обратитесь в сервисный центр.
Чрезмерное количество искр в процессе сварки.	а) Подобран не правильный режим сварки.

13. ХРАНЕНИЕ

Аппарат в упаковке изготовителя следует хранить в закрытых помещениях с естественной вентиляцией при температуре от минус 30 до плюс 55 °С и относительной влажности воздуха до 80 %.

Наличие в воздухе паров кислот, щелочей и других агрессивных примесей не допускается.

Аппарат перед закладкой на длительное хранение должен быть упакован в заводскую коробку.

После хранения при низкой температуре аппарат должен быть выдержан перед эксплуатацией при температуре выше 0 °С не менее шести часов в упаковке и не менее двух часов без упаковки.

14. ТРАНСПОРТИРОВКА

Аппарат может транспортироваться всеми видами закрытого транспорта в соответствии с правилами перевозок, действующими на каждом виде транспорта.

Условия транспортирования при воздействии климатических факторов:

- температура окружающего воздуха от минус 30 до плюс 55 °С;
- относительная влажность воздуха до 80 %.

Во время транспортирования и погрузочно-разгрузочных работ упаковка с аппаратом не должна подвергаться резким ударам и воздействию атмосферных осадков.

Размещение и крепление транспортной тары с упакованным аппаратом в транспортных средствах должны обеспечивать устойчивое положение и отсутствие возможности ее перемещения во время транспортирования.

ВНИМАНИЕ! Перед использованием изделия **ВНИМАТЕЛЬНО** изучите раздел «Меры безопасности» данного руководства.