



РЕДУКТОРЫ ДАВЛЕНИЯ

*БК0-50-5, БК0-50-4,
БК0-50М, БА0-5-5,
БА0-5-4, БВ0-80-4,
БПО-5-5, БПО-5-4,
УР-6-5 БУ0-5-4,
БГО-50-5 ВШ*

Паспорт с руководством по эксплуатации

SVARMA svarma.ru

Эксперты в сварке

EAC

1. ДЕКЛАРАЦИЯ СООТВЕТСТВИЯ

Благодарим вас за то, что вы выбрали продукцию торговой марки «Сварог», созданную в соответствии с принципами безопасности и надежности. Высококачественные материалы и современные технологии, используемые при производстве нашей продукции, гарантируют надежность и простоту в техническом обслуживании.

Продукция соответствует ТР ТС 010/2011 «О безопасности машин и оборудования» и имеет декларацию о соответствии ЕАС.

Информация, содержащаяся в данной публикации, является верной на момент поступления в печать. В интересах развития компания оставляет за собой право изменять спецификации и комплектацию, также вносить изменения в конструкцию оборудования в любой момент времени без предупреждения и без возникновения каких-либо обязательств.

Производитель не несет ответственности за травмы, ущерб, упущенную выгоду или иные убытки, полученные в результате неправильной эксплуатации оборудования или самостоятельного изменения конструкции оборудования, а также возможные последствия незнания или некорректного выполнения предупреждений, изложенных в руководстве.

2. ОБЩИЕ СВЕДЕНИЯ ОБ ИЗДЕЛИИ

Редуктор баллонный газовый (именуемый в дальнейшем «редуктор») предназначен для понижения и регулирования давления газа, поступающего из баллона, и автоматического поддержания постоянного заданного рабочего давления газа при питании постов и установок газовой сварки, резки, пайки, нагрева и других технологических процессов.

Редукторы выпускаются для газов:

- **КИСЛОРОД:** редуктор БКО-50-5, БКО-50-4, БКО-50М с установленными манометрами для определения давления в рабочей камере – на 2,5 МПа и для определения давления на входе в редуктор на 25 МПа
- **ПРОПАН:** редуктор БПО-5-5, БПО-5-4 с установленным манометром для определения давления в рабочей камере 0,6 МПа.
- **АЦЕТИЛЕН:** редуктор БАО-5-5, БАО-5-4 с установленными манометрами для определения давления в рабочей камере – на 0,4 МПа и для определения давления на входе в редуктор на 4 МПа.
- **ВОДОРОД:** редуктор БВО 80-4 с установленными манометрами для определения давления в рабочей камере – на 1,25 МПа и для определения давления на входе в редуктор на 25МПа.
- **УГЛЕКИСЛЫЙ ГАЗ:** редуктор УР-6-5, БУО-5-4 с установленными манометрами для определения давления в рабочей камере – на 1 МПа и для определения давления на входе в редуктор на 25 МПа.
- **ГЕЛИЙ:** редуктор БГО-50-5 ВШ с установленным манометром для определения давления на входе в редуктор на 25 МПа.

Редукторы давления выпускаются для газов в климатическом исполнении УХЛ2 для типа атмосферы II и группы условий эксплуатации – 3 по ГОСТ 15150-69 для работы в интервале температур от -15 ° до +45 °С. Изготавливаются в соответствии с требованиями по ГОСТ 13861-89.

3. ТЕХНИЧЕСКИЕ ХАРАКТЕРИСТИКИ

Наименование параметра	БКО-50-5 БКО-50-4 БКО-50М	БАО-5-5 БАО-5-4	БПО-5-5 БПО-5-4	УР-6-5 БУО-5-4	БТО-50-5ВШ	БВО-80-4
Наибольшая пропускная способность, м ³ /ч	50	5	5	40	40	80
Наибольшее давление газа на входе, МПа	20	2,5	2,5	20	20	20
Наибольшее рабочее давление газа, МПа	1,25	0,15	0,3	0,6	0,2	1,25
Давление срабатывания предохранительного клапана, МПа	1,8	-	-	1	0,4	1,7
Соединительные размеры: На входе гайка накидная с внутр. резьбой: На выходе штуцер с гайкой: Ниппель:	G ³ / ₄ M16x1,5 Ø6,3/9	Скоба M16x1,5LH Ø6,3/9	СП 21,8LH M16x1,5LH Ø6,3/9	G ³ / ₄ M16x1,5 Ø6,3/9	G ³ / ₄ Клапан	G ³ / ₄ M16x1,5LH Ø6,3/9
Габаритные размеры, мм	160x160x115 160x155x115 135x140x90	240x160x120 240x155x105	165x120x120 160x115x115	160x160x115 160x155x115	200x125x80	160x155x115
Масса нетто, кг	0,64 0,78 0,66	0,9 0,78	0,54 0,68	0,64 0,78	0,56	0,78

4. КОМПЛЕТ ПОСТАВКИ

Редуктор давления газа в собранном виде	1 шт.	1 шт.	1 шт.	1 шт.	1 шт.	1 шт.
Ниппель универсальный под рукав резиновый диаметром 6,3 мм или 9,0 мм	1 шт.	1 шт.	1 шт.	1 шт.	-	1 шт.
Гайка под ключ 19 мм	1 шт.	-	-	1 шт.	-	-
Гайка под ключ 19 мм LH	-	1 шт.	1 шт.	-	-	1 шт.
Прокладка 23x11x3	1 шт.	-	-	1 шт.	1 шт.	-
Прокладка 19x11x3	-	-	1 шт.	-	-	1 шт.
Паспорт	1 шт.	1 шт.	1 шт.	1 шт.	1 шт.	1 шт.



ВНИМАНИЕ! Производителем ведется дальнейшая работа по усовершенствованию конструкции редуктора, поэтому некоторые конструктивные изменения могут быть не отражены в настоящем руководстве. Благодарим вас за понимание.

5. УСТРОЙСТВО И ПРИНЦИП РАБОТЫ

Понижение давления газа в редукторе происходит путем одноступенчатого расширения его при прохождении через зазор между седлом и редуцирующим клапаном в камеру рабочего давления.

При вращении регулирующего (задаточного) винта по часовой стрелке усилие задающей пружины передается через мембрану и толкатель на редуцирующий клапан. Последний, перемещаясь, открывает газу проход из камеры высокого давления через образовавшийся зазор между редуцирующим клапаном и седлом в камеру рабочего давления. Сила, действующая на мембрану, компенсирует силу задающей пружины и способствует установлению зазора, при котором давление в рабочей камере остается постоянным при различном расходе и различных входных давлениях газа.

Редуктор БГО 50-5ВШ - для заполнения изделий сжатым газом гелием необходимо нажать нагнетательный клапан 11. По окончании отпустить клапан в начальное положение.

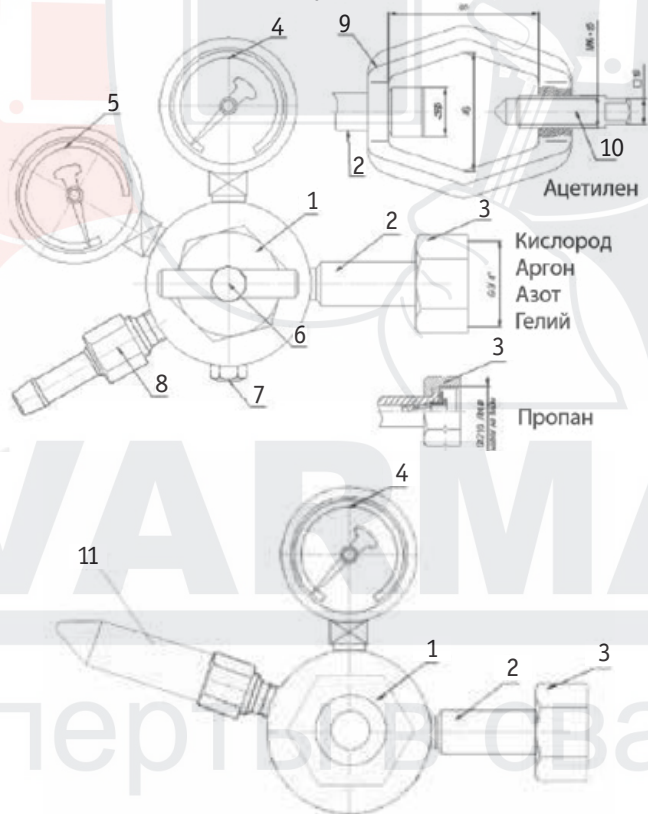


Рис. 1. Схема редуктора баллонного.

- 1) корпус редуктора; 2) штуцер входной; 3) гайка накидная; 4) манометр входного давления;
- 5) манометр выходного давления; 6) регулировочный (задаточный) винт;
- 7) клапан предохранительный; 8) штуцер выходной; 9) хомут для БАО;
- 10) винт зажимной для БАО; 11) нагнетательный клапан.

6. МЕРЫ БЕЗОПАСНОСТИ

При эксплуатации редуктора необходимо соблюдать:

- правила по охране труда при выполнении электросварочных и газосварочных работ;
- «Правила промышленной безопасности опасных производственных объектов, на которых используется оборудование, работающее под избыточным давлением».

Присоединительные элементы редуктора и вентиля баллона должны быть чистыми и не иметь никаких повреждений. Материалы, используемые в конструкции, обладают стойкостью в среде газа, для которого предназначены редукторы.

ЗАПРЕЩАЕТСЯ:

- эксплуатация редуктора без входного фильтра или редуктора, имеющего повреждения;
- быстрое открывание вентиля баллона при подаче газа в редуктор;
- устанавливать манометры, у которых отсутствует поверительное клеймо или истек срок поверки;
- устанавливать манометры, на циферблате которых отсутствует красная черта, соответствующая предельному рабочему давлению.

7. ПОДГОТОВКА К РАБОТЕ И ЭКСПЛУАТАЦИЯ

Перед присоединением редуктора к баллону внешним осмотром убедитесь в исправности установленных на редукторе манометров, прокладки и наличии фильтра во входном штуцере.

Присоедините редуктор к вентилю баллона. Заглушите выходной штуцер редуктора. Подайте давление из баллона на вход редуктора. Регулирующим (задаточным) винтом установите рабочее давление и проверьте герметичность соединений. Проверьте редуктор на самотек. Для этого выверните регулирующий (задаточный) винт, освободив пружину. Стрелка манометра рабочего давления должна оставаться на месте: медленное наращивание рабочего давления указывает на самотек, падение рабочего давления – на негерметичность соединений редуктора. В обоих случаях требуется ремонт редуктора.

В связи с возможным явлением ослабления резьбовых соединений необходимо перед запуском в работу, а также не реже одного раза в три месяца проверять герметичность соединения манометров, предохранительного клапана и прокладок с корпусом редуктора. При нарушении герметичности необходимо подтянуть резьбовые соединения.



ВНИМАНИЕ! При любой неисправности немедленно закройте запорный вентиль баллона, выпустите из редуктора газ и отсоедините его от баллона. Категорически запрещается производить подтягивание деталей или какой-либо другой ремонт редуктора, присоединенного к баллону, а также если в редукторе есть газ под давлением!

После окончания работы необходимо закрыть вентиль баллона и вывернуть регулирующий (задаточный) винт редуктора до освобождения задающей пружины.

8. ТРАНСПОРТИРОВАНИЕ И ХРАНЕНИЕ


- Транспортируется любым видом транспорта.
- При транспортировании необходимо соблюдать правила перевозки груза, действующие на транспорте данного вида.
- Условия хранения и транспортирования – по группе 5 (ОЖ4) ГОСТ 15150-69.

9. СВЕДЕНИЯ ОБ УТИЛИЗАЦИИ

После окончания срока службы оборудование подлежит передаче организациям, которые перерабатывают черные и цветные металлы на основании Федерального закона «Об отходах производства и потребления».

10. СВИДЕТЕЛЬСТВО О ПРИЕМКЕ

Редуктор баллонный газовый соответствует требованиям ГОСТ 13861-89.

Дата выпуска	Отметка ОТК о приемке
	

11. ГАРАНТИЙНЫЕ ОБЯЗАТЕЛЬСТВА

На данную продукцию устанавливается гарантия **12 месяцев** со дня продажи.

По вопросам, связанным с гарантийным обслуживанием, обращайтесь к фирме-продавцу или поставщику. В течение срока гарантии покупатель оборудования имеет право бесплатно устранить дефекты оборудования или обменять его на новое при условии, что дефект возник по вине производителя.

Обязательно наличие оригинала гарантийного талона с печатями поставщика и фирмы-продавца. Копии талонов не дают права на гарантийный ремонт.

Техническое освидетельствование оборудования на предмет установления гарантийного случая осуществляет производитель. Если неисправность возникла по вине покупателя, гарантия аннулируется.

12. КОНТАКТНАЯ ИНФОРМАЦИЯ

Импортер: ООО «Эрма», 188382, Ленинградская область, р-н Гатчинский, гп Вырица, ул. Оредежская, д. 2, литер Ж. тел: +7 (812) 635-63-51, www.svarog-rf.ru, info@svarog-spb.ru.

Изготовитель: QINGDAO AUTO-METERS CO., LTD Donghuan road, Nancun town, Pingdu City, Qingdao City, China.

Произведено в Китае.