

**EXPERT**



ПРОФЕССИОНАЛЬНОЕ  
СВАРОЧНОЕ ОБОРУДОВАНИЕ

# РУКОВОДСТВО ПО ЭКСПЛУАТАЦИИ

## Установка аргодуговой сварки

**КЕДР АДС 210 DC EXPERT**  
ТУ 27.90.31-005-9719028192-22



**EAC**

**KEDRWELD.RU**

## Установка аргонодуговой сварки КЕДР АДС 210 DC EXPERT

### СОДЕРЖАНИЕ

<b>1. БЕЗОПАСНОСТЬ .....</b>	<b>6</b>
1.1 Описание знаков безопасности .....	6
1.2 Поражение сварочной дугой.....	6
1.3 Электромагнитное поле .....	10
<b>2. Общее описание .....</b>	<b>11</b>
2.1 Краткое введение .....	11
2.2 Комплект поставки .....	13
2.3 Принцип работы.....	14
2.4 Подключение к сети питания .....	15
2.5 Технические характеристики .....	16
2.6 Рабочий цикл и перегрев .....	17
<b>3. Подключение и настройка .....</b>	<b>18</b>
3.1 Общий вид, основные элементы аппарата КЕДР АДС 210 DC EXPERT .....	18
3.2. Подключение сварочных кабелей и электрододержателя при MMA сварке .....	19
3.3. Подключение сварочных кабелей и горелки при TIG сварке.....	20
4.1 Выбор способа управления.....	22
4.2.1 Подробное описание параметров на параметрической кривой ....	25
4.3 Дистанционная настройка режимов работы аппарата. ....	27
4.4 Описание режимов 2T/4T работы кнопки горелки .....	30
4.5 Описание режимов работы педали.....	37
4.6 Описание импульсного режима DC TIG .....	39
4.7 Описание режима сварки «точка» и «точка+» .....	44
4.8 Рекомендации по качеству сварки.....	47
4.9 Соотношение параметров аргонодуговой сварки (TIG).....	47
4.10 Условия эксплуатации.....	50
4.11 Общие условия по сварке.....	50
4.12 Условия транспортирования и хранения.....	51
4.13 Завершение срока службы и утилизация.....	51
<b>5. Техническое обслуживание и устранение неисправностей .....</b>	<b>52</b>
5.1 Техническое обслуживание.....	52

## Установка аргонодуговой сварки КЕДР АДС 210 DC EXPERT

5.2 Устранение неисправностей.....	54
5.3 Коды ошибок.....	58
6. Сервисное обслуживание.....	59
7. Список запасных частей.....	60
8. Принципиальная электрическая схема.....	62
9. Артикулы для заказа аксессуаров.....	63



SVARMA ru

Эксперты в сварке

## Установка аргодуговой сварки КЕДР АДС 210 DC EXPERT

Настоящее руководство по эксплуатации (далее по тексту - РЭ) предназначено для ознакомления эксплуатирующего персонала с устройством, конструкцией, работой и техническим обслуживанием и устранений неисправностей установки аргодуговой сварки КЕДР АДС 210 DC EXPERT - артикул 8012098 (далее по тексту – аппарат).

РЭ содержит сведения о технических характеристиках, информацию об устройстве, принципе его работы, сборке, разборке, ремонту и хранению, а также необходимые данные для обеспечения правильной эксплуатации аппарата, позволяющие реализовать в полном объеме его технические возможности.

Незнание или нарушение правил эксплуатации аппарата, изложенных в настоящем руководстве, может привести к несчастному случаю с пользователем.

Помимо настоящего документа важно руководствоваться эксплуатационной документацией на комплектующие изделия или подключаемые устройства (горелки, электрододержатели, клеммы заземления, пульта управления и т.п.).

Подключение, настройка, эксплуатация и техобслуживание аппарата должны производиться только квалифицированными специалистами после прочтения настоящего РЭ.

В связи с постоянной работой по совершенствованию продукции изготовитель оставляет за собой право вносить в аппарат технические изменения, не отраженные в настоящем РЭ, повышающие эксплуатационные качества, не извещая Потребителя.



**Установка аргодуговой сварки КЕДР АДС 210 DC EXPERT****ДЕКЛАРАЦИЯ О СООТВЕТСТВИИ  
СТАНДАРТАМ ЕС И ТР ТС**

Настоящим заявляем, что оборудование предназначено для промышленного и профессионального использования и соответствует требованиям:

ТР ТС 004/2011 «О безопасности низковольтного оборудования»,

ТР ТС 020/2011 «Электромагнитная совместимость технических средств»,

ТР ТС 010/2011 «О безопасности машин и оборудования»,

Дата производства зашифрована в серийном номере, где  
АДС210EXR77ГГМССС

ГГ - год производства, ММ -месяц производства, ССС - порядковый номер  
аппарата в партии.

**ВНИМАНИЕ!**

ПЕРЕД УСТАНОВКОЙ И ИСПОЛЬЗОВАНИЕМ ВНИМАТЕЛЬНО  
ОЗНАКОМЬТЕСЬ С ДАННОЙ ИНСТРУКЦИЕЙ!

## Установка аргодуговой сварки КЕДР АДС 210 DC EXPERT

# 1. БЕЗОПАСНОСТЬ

Перед установкой, вводом в эксплуатацию и использованием аппарата тщательно изучите все правила техники безопасности.

Несмотря на то, что в процессе проектирования и производства аппарата были оценены все характеристики безопасности, во время сварки используется высокое напряжение и электрическая дуга, а также выделяется большое количество тепла, токсичные газы, металлическая пыль и брызги металла. Соблюдайте правила техники безопасности.

### 1.1 Описание знаков безопасности



**Внимание!**

Может возникнуть вред здоровью.

Данный знак указывает на возможный вред здоровью.

Такие знаки означают: осторожно, перегрев аппарата, поражение электрическим током, движущимися частями аппарата, а также горячими деталями. Во избежание причинения вреда здоровью обращайтесь внимание на знаки безопасности и соответствующие правила техники безопасности.



### 1.2 Поражение сварочной дугой

Представленные ниже знаки безопасности используются в данном Руководстве в качестве напоминания об опасности и привлечения внимания. Будьте осторожны и следуйте соответствующим правилам техники безопасности во избежание причинения вреда здоровью.

Выполнять ввод данного аппарата в эксплуатацию, обслуживание и ремонт данного аппарата могут только профессиональные работники.

Во время обслуживания аппарата посторонние люди, особенно дети, должны находиться как можно дальше от аппарата.

Выполняйте техническое обслуживание и обследование аппарата только после отключения питания, так как в электролитических конденсаторах присутствует постоянное напряжение.

## Установка аргодуговой сварки КЕДР АДС 210 DC EXPERT

### Опасность поражения электрическим током



- Не касайтесь электрических деталей, находящихся под напряжением.
- Отключите аппарат, отсоедините питание с помощью автоматического выключателя или отсоедините вилку от розетки.
- Во время выполнения работ с аппаратом стойте на сухом коврике, изолирующем Вас от земли, надевайте сухие изолирующие перчатки, не пользуйтесь влажными или поврежденными перчатками.
- В том случае, если во время обслуживания аппарата требуется оставить его включенным, выполнять такие работы могут только специалисты, знакомые с правилами техники безопасности.
- При проведении работ с включенным аппаратом следует применять правило работы одной рукой. Не касайтесь аппарата обеими руками.
- Прежде чем передвигать аппарат, отключите его от источника питания.
- В случае необходимости открыть корпус, сначала отсоедините аппарат от источника питания и подождите не менее 5 минут.
- Постоянный ток высокого напряжения наблюдается и после отсоединения источника питания.
- Прежде чем прикоснуться к аппарату, отключите инверторный источник питания от сети и соблюдайте условия технического обслуживания, представленные в Разделе IX, чтобы разрядить источник.

### Статическое электричество может разрушить печатную плату



- Перед отсоединением печатных плат и их компонентов наденьте заземляющий антистатический браслет.
- Для хранения, перемещения и транспортировки печатных плат используйте соответствующую антистатическую тару.

### Опасность пожара и взрыва



- Не устанавливайте аппарат сверху или рядом с легковоспламеняющимися поверхностями.
- Храните легковоспламеняющиеся материалы подальше от зоны сварки.
- Не выполняйте сварочные работы на герметичных контейнерах.

## Установка аргодуговой сварки КЕДР АДС 210 DC EXPERT

### Брызги металла могут нанести вред глазам



- Во время технического обслуживания и тестовых работ надевайте очки с боковой защитой и защитным покрытием.

### Используйте защиту от сварочной дуги



- Сварочная дуга может вызвать повреждения глаз и кожи.
- Надевайте сварочную маску и пользуйтесь соответствующим защитным стеклом для светофильтра, используйте защитные перчатки, обувайте защитную обувь, пользуйтесь берушами, а также надевайте защитную спецодежду.

### Горячее свариваемое изделие может стать причиной тяжелых ожогов



- Не касайтесь горячих деталей голыми руками.
- Чтобы продлить срок эксплуатации сварочной горелки, соблюдайте перерывы в работе для ее охлаждения.

### Взрыв деталей аппарата может причинить вред здоровью



- Если инверторный сварочный аппарат включен, вышедшая из строя деталь может взорваться или привести к взрыву других элементов.
- При проведении работ по техническому обслуживанию инверторного источника надевайте маску и одежду с длинными рукавами.

### Тестирование аппарата может привести к поражению электрическим током



- Перед проведением измерительных работ отключите питание сварочного аппарата.
- Для измерения используйте инструмент с хотя бы одним проводом, снабженным самоудерживающим зажимом (например, с пружинным зажимом).
- Прочтите инструкцию по эксплуатации измерительного оборудования.

## Установка аргодуговой сварки КЕДР АДС 210 DC EXPERT

### Внимательно изучите справочное руководство



- Смотрите ссылки на уведомления о безопасности сварки в данном руководстве.
- При замене компонентов и деталей аппарата используйте только подлинные товары.

### Магнитные поля отрицательно влияют на работу кардиостимулятора



- Прежде чем приступать к работе со сварочным оборудованием, люди, использующие кардиостимулятор, должны проконсультироваться с врачом.

### Надлежащая транспортировка и перемещение аппарата



- Пользуйтесь оборудованием с достаточной грузоподъемностью для подъема аппарата.
- Для подъема аппарата используйте одновременно переднюю и заднюю ручки.
- Для перемещения аппарата используйте соответствующую тележку.
- При подъеме аппарата не используйте только одну ручку.
- Если источник сварочного тока установлен на наклонную поверхность, примите соответствующие меры, чтобы он не упал.

### Движущиеся детали аппарата могут привести к нанесению телесных повреждений



- Не касайтесь движущихся деталей аппарата (например, вентилятора).
- Все защитные устройства, такие как дверцы, панели, кожух и задняя панель, должны находиться на своих местах и быть плотно закрытыми.

## Установка аргодуговой сварки КЕДР АДС 210 DC EXPERT

### Слишком долгая эксплуатация аппарата может привести к его перегреву



- Периодически давайте аппарату время остыть и соблюдайте рекомендации по номинальной продолжительности включения.
- Перед повторным включением источника для сварки уменьшите сварочный ток и сократите время эксплуатации.
- Не блокируйте приток свежего воздуха к аппарату и не увеличивайте сопротивление подачи воздуха путем установки воздушного фильтра.
- Не используйте источник сварочного тока для разморозки труб.

### Копоть и сажа могут нанести вред здоровью



- Не вдыхайте сажу и копоть.
- Для снижения концентрации сажи и копоти используйте принудительную вентиляцию и устройства удаления сажи.
- Для отведения сажи и копоти используйте вытяжной вентилятор.
- Для снижения количества сажи и копоти соблюдайте соответствующие положения по охране окружающей среды.

## 1.3 Электромагнитное поле

Электрический ток, протекающий по любому проводнику, создает локальное электромагнитное поле (ЭМП). Влияние ЭМП исследуется специалистами по всему миру. До настоящего момента нет фактических доказательств, показывающих, что ЭМП может влиять на здоровье. Однако исследования продолжаются. До получения однозначных заключений следует свести к минимуму воздействие ЭМП.

Для минимизирования воздействия ЭМП следует выполнить следующие рекомендации:

- Сварочные кабели на изделие и электрод необходимо разместить максимально близко друг к другу или связать их вместе посредством изоляционной ленты.
- Все кабели следует располагать как можно дальше от оператора.
- Никогда не размещайте сварочный кабель вокруг своего тела.
- Сварочный аппарат и сетевой кабель должны располагаться как можно дальше от оператора в соответствии с фактическими условиями работы.



## Установка аргодуговой сварки КЕДР АДС 210 DC EXPERT

- Подсоедините кабель на изделие как можно ближе к зоне сварки.
- Работники, имеющие кардиостимулятор, должны находиться как можно дальше от зоны сварки.

## 2. Общее описание

### 2.1 Краткое введение

Установка аргодуговой сварки КЕДР АДС 210 DC EXPERT построен с использованием новейшей технологии широтно-импульсной модуляции (ШИМ) и биполярных транзисторов с изолированным затвором (IGBT). КЕДР АДС 210 DC EXPERT является аппаратом инверторного типа для TIG и MMA сварки с управлением выходными параметрами при помощи цифрового контроллера.

Установка аргодуговой сварки КЕДР АДС 210 DC EXPERT предназначен для сварки различных материалов: углеродистые стали, легированные и высоколегированные нержавеющие стали, титан, медь и ее сплавы т. д.

Установка аргодуговой сварки КЕДР АДС 210 DC EXPERT имеет следующие особенности:

1. Цифровая система управления в режиме реального времени отображает параметры сварки;
2. Импульсный режим сварки;
3. Аппарат имеет систему стабильного высокочастотного возбуждения сварочной дуги независимо от нагрева вольфрамового электрода;
4. Настройки нарастания и спада тока, подачи газа до и после сварки, регулировка частоты импульса;
5. Технология IGBT, низкое энергопотребление;



## Установка аргодуговой сварки КЕДР АДС 210 DC EXPERT

6. Подключение проводного пульта ДУ и педали;
7. Умная защита от слишком высокого/низкого входного напряжения, от перегрузки по току и перегрева;
8. Высокий класс защиты IP23;
9. Высокое значение ПВ КЕДР АДС 210 DC EXPERT: в режиме TIG 200А при 100% ПВ, в режиме MMA 160А при 100% ПВ.
10. Бесконтактный или контактный поджиг дуги.
11. Стабильность процесса сварки.
12. Возможность управления в 2Т и 4Т режимах.
13. Специальные режимы сварки «Точка» и «Точка+» (см. страницу 46).

Режим сварки на постоянном токе импульсной дугой обладает следующими особенностями:

- сниженное тепловложение. Сокращается зона термического влияния, повышается контроль формирования сварного шва;
- снижение коробления металла, высокая концентрация дуги. Импульсный режим подходит для сварки тонколистового металла;
- высокий контроль поступления тепла в зону сварки и размеры сварочной ванны, равномерная глубина проплавления;
- сварка импульсной дугой высокой частоты снижает вероятность возникновения дефектов сварки и повышает механические характеристики сварочного соединения;
- сварка импульсной дугой высокой частоты позволяет получить повышенную скорость сварки, что повышает общую производительность работ.

## Установка аргодуговой сварки КЕДР АДС 210 DC EXPERT

Сварочный аппарат КЕДР АДС 210 DC EXPERT применяется для сварки во всех пространственных положениях различных металлов и различных изделий и конструкций, таких как трубопроводы в нефтехимической промышленности, изделия и детали в авиастроении, судостроении, при ремонте автотранспорта, для общестроительных работ и сварке иных конструкций.

### 2.2 Комплект поставки

#### КЕДР АДС 210 DC EXPERT:

Сварочный аппарат	1 шт.
Кабель с зажимом на изделии	1 шт.
Газовый шланг	1 шт.
Сетевой кабель с вилкой	1 шт.
Руководство по эксплуатации	1 шт.

Опции, не входящие в стандартный комплект поставки:

Сварочная горелка	1 шт.
Комплект расходных частей сварочной горелки	1 шт.

#### **ВНИМАНИЕ!**

Комплект поставки может быть изменен без уведомления потребителя.

# SVARMA.ru

## Эксперты в сварке

## Установка аргодуговой сварки КЕДР АДС 210 DC EXPERT

### 2.3 Принцип работы

Принцип работы сварочного аппарата КЕДР АДС 210 DC EXPERT показан на следующем рисунке. Переменный ток из однофазной сети питания напряжением 230В и частотой 50Гц выпрямляется в постоянный ток, затем преобразуется в среднечастотный переменный ток (около 40 кГц) с помощью инверторного устройства (IGBT), после чего происходит уменьшение напряжения с помощью трансформатора среднего напряжения (основного трансформатора), выпрямление среднечастотным выпрямителем (быстро восстанавливающийся диоды), далее напряжение выводится с помощью индуктивной фильтрации, что обеспечивает формирование падающей вольтамперной характеристики. На выходе IGBT дает постоянный ток. Контур поддерживает технологию управления силой тока с помощью обратной связи, что обеспечивает стабильное значение тока на выходе. Между тем, сварочный ток можно регулировать непрерывно и бесступенчато в соответствии с потребностями сварщика.



## Установка аргодуговой сварки КЕДР АДС 210 DC EXPERT

### 2.4 Подключение к сети питания

Для питания аппарата КЕДР АДС 210 DC EXPERT используется однофазная сеть питания с напряжением 230В ( $\pm 15\%$ ).

1. Необходимо проверить напряжение питания сети перед подключением аппарата;
2. Убедитесь, что сетевой кабель не подвергается контакту с водой;
3. Обратите внимание на целостность кабеля и отсутствие признаков окисления, которые могут привести к серьезным последствиям и даже поломке;
4. Необходимо убедиться, что сеть питания 230В 1- фаза;

Аппарат будет стабильно работать и выдавать заложенные характеристики при изменении напряжения сети питания в пределах  $\pm 15\%$ .

После транспортирования или хранения аппарата при температуре ниже минус 20 °С необходима выдержка в течении 10 – 15 минут на холостом ходу. В случае длительного хранения и перерыва в работе (год и более) необходима выдержка в течении 10-15 минут на холостом ходу.

#### **ВНИМАНИЕ!**

*Опасность высокого напряжения от источника питания! Обратитесь к квалифицированному электрику для правильной установки розетки. Данный сварочный аппарат должен быть заземлен во время эксплуатации для защиты оператора от поражения электрическим током.*

*Не устанавливайте никакие адаптеры между кабелем питания сварочного аппарата и розеткой источника питания. При подключении кабеля питания сварочного аппарата к сети питания убедитесь, что выключатель питания находится в положении "ВЫКЛ".*

## Установка аргодуговой сварки КЕДР АДС 210 DC EXPERT

### 2.5 Технические характеристики

Параметры/модель	КЕДР АДС 210 DC EXPERT
Входное напряжение, В	1~230±15%
Частота сети питания, Гц	50/60
Потребляемый ток при ПВ 100%, А	TIG: 21 MMA: 31.5
Максимальный потребляемый ток, А	43
Потребляемая мощность, кВт	4,2
Диапазон регулировки сварочного тока, А	5-200 (TIG); 5-160 (MMA)
Наклон ВАХ	Падающая
Напряжение холостого хода MMA, В	86*
Напряжение холостого хода LiftTIG, В	86
Напряжение работы осциллятора, кВ	5
Горячий старт в режиме MMA, %	0-10
Форсаж дуги в режиме MMA, %	0-10
Частота импульса в режиме TIG, Гц	0.5-200
Баланс импульса в режиме TIG, %	5-95
Предварительная продувка газа перед сваркой, с	0-2
Диапазон регулировки тока старта (поисковой дуги), А	5-200
Время возрастания тока (от старта до рабочего значения), с	0-10
Время спада тока (от рабочего значения до заварки кратера), с	0-10
Диапазон регулировки тока заварки кратера, А	5-200
Продувка газа после сварки, с	0-30
ПВ, %	100% при 200А (TIG) 100% при 160А (MMA)
Тип поджига	LiftTIG/HF
Класс защиты	IP23
Cos φ	TIG: 0,9; MMA: 0,72
КПД, %	85
Класс изоляции	H
Размеры, мм	430x180x300
Масса, кг	8,6

\*В случае необходимости снижения напряжения холостого хода возможно подключения внешнего блока снижения напряжения холостого хода.

**Примечание.** Все вышеуказанные параметры могут быть изменены при усовершенствовании технических характеристик аппарата!

## Установка аргодуговой сварки КЕДР АДС 210 DC EXPERT

### 2.6 Рабочий цикл и перегрев

ПВ означает рабочий цикл, который определяется как часть времени, в течение которого сварочный аппарат может непрерывно сваривать при номинальном выходном токе в течение определенного периода времени (10 минут).

При нарушении условий эксплуатации и обслуживания сварочного аппарата и возникновении перегрева силовых модулей датчик защиты от перегрева отправляет сигнал на блок управления сварочным аппаратом для отключения выходного сварочного тока. Одновременно с этим на передней панели устройства загорается сигнальная лампа перегрева. Сварочный аппарат должен охладиться вентилятором в течение 10-15 минут. В это время сварка не возможна. Последующая работа сварочного аппарата возможна после устранения причины перегрева.

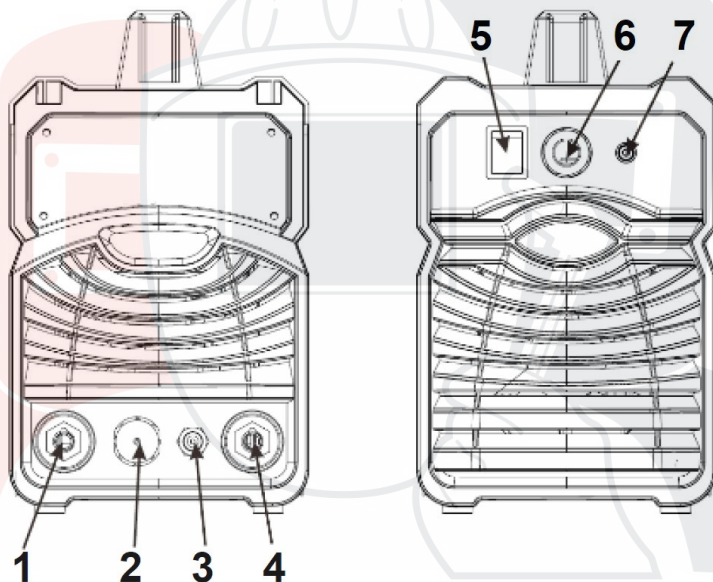
# SVARMA.ru

## Эксперты в сварке

## Установка аргодуговой сварки КЕДР АДС 210 DC EXPERT

### 3. Подключение и настройка

#### 3.1 Общий вид, основные элементы аппарата КЕДР АДС 210 DC EXPERT



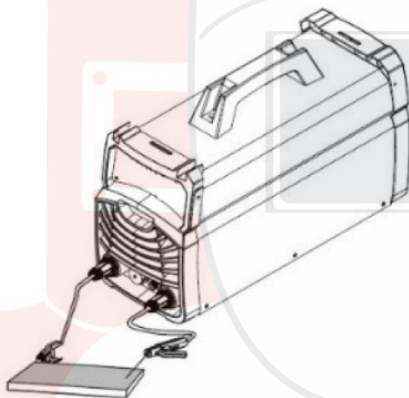
1. Отрицательный силовой разъем: подключение аргодуговой горелки.
2. Разъем подключения кабеля управления горелки / ножной педали.
3. Разъем подключения шланга подачи газа в горелку.
4. Положительный силовой разъем: подключение кабеля на изделие в режиме TIG сварки.
5. Выключатель питания.
6. Сетевой кабель питания.
7. Разъем подключения газового шланга от редуктора газового баллона/магистралаи.



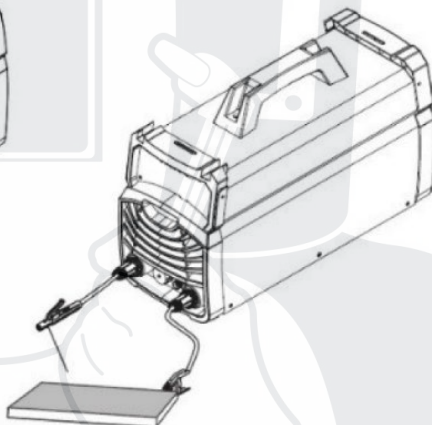
## Установка аргонодуговой сварки КЕДР АДС 210 DC EXPERT

### 3.2. Подключение сварочных кабелей и электрододержателя при ММА сварке

ММА (постоянный ток): подключите на ток обратной или прямой полярности в соответствии с используемыми электродами. Изучите инструкцию по применению электродов.



Постоянный ток обратной полярности "+" на электроде



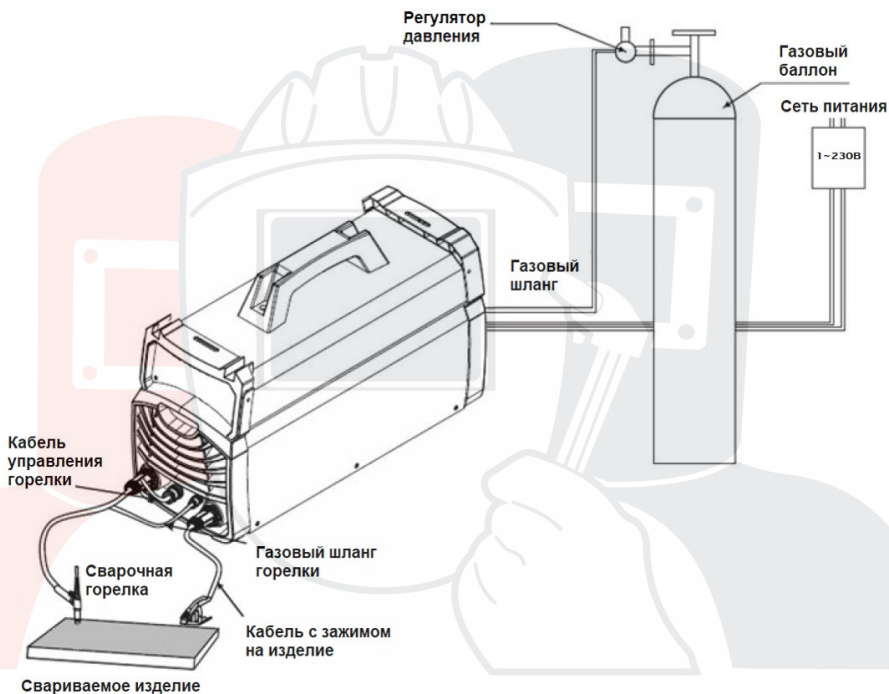
Постоянный ток прямой полярности "-" на электроде

SVARMA.ru

Эксперты в сварке

## Установка аргодуговой сварки КЕДР АДС 210 DC EXPERT

### 3.3. Подключение сварочных кабелей и горелки при TIG сварке



SVARMA.ru

Эксперты в сварке

## Установка аргодуговой сварки КЕДР АДС 210 DC EXPERT

Последовательность действий:

1. Подключите кабель питания сварочного аппарата к сети питания на рабочей площадке.
2. Подключите сварочный кабель с зажимом к заготовке (свариваемому металлу) и положительному силовому разъему на передней панели сварочного аппарата.
3. Подключите газовый шланг от регулятора на баллоне с защитным газом к разъему газового клапана на задней панели сварочного аппарата.
4. Подключите разъемы сварочной горелки к разъемам на передней панели сварочного аппарата: силовой разъем к отрицательному силовому разъему сварочного аппарата, разъемы кнопки горелки и разъем газового шланга к ответным разъемам на передней панели сварочного аппарата.

### **ПРИМЕЧАНИЕ**

Очистите клемму заземления от любой грязи, ржавчины, окалины или краски. Убедитесь в наличии надежного электрического контакта клеммы с изделием. Плохой контакт может быть причиной повышенного расхода электроэнергии и чрезмерного нагрева клеммы.

### **ВНИМАНИЕ!**

*Баллоны с защитным газом находятся под высоким давлением и могут взорваться в случае повреждения, поэтому работайте с ними особенно аккуратно.*

- *Никогда не подвергайте баллоны воздействию высокой температуры, искр, открытого пламени, механических ударов или воздействию дуги.*
- *Не прикасайтесь к баллону сварочной горелкой.*
- *Не проводите сварку на баллоне.*
- *Всегда закрепляйте баллон вертикально к тележке или неподвижному объекту.*
- *Держите баллоны вдали от места сварки или электрических цепей.*

## Установка аргодуговой сварки КЕДР АДС 210 DC EXPERT

- *Используйте регуляторы расхода, газовый шланг и фитинги, подходящие для конкретного применения.*

Медленно откройте вентиль баллона, повернув его против часовой стрелки, пока указатель на манометре давления в баллоне не зафиксируется в определенном положении. Медленно поверните ручку регулировки расхода газа по часовой стрелке (вправо), чтобы увеличить расход газа. Рекомендуемый расход защитного газа 10-15 л/мин в зависимости от условий сварки. Чтобы уменьшить поток газа, поверните ручку против часовой стрелки (влево). Газовый клапан сварочного аппарата открывается при нажатии кнопки горелки. При открытии газового клапана должен быть слышен поток выходящего из сопла горелки газа. Избегайте потерь газа, закрывая вентиль баллона после завершения сварочных работ.

## 4. Эксплуатация

### 4.1 Выбор способа управления

В аппарате КЕДР АДС 210 DC EXPERT реализовано два способа настройки параметрической кривой:

#### ПРИМЕЧАНИЕ

Чтобы поменять способ настройки аппарата, необходимо при включении кнопки питания нажать и удерживать энкодер 5 секунд.

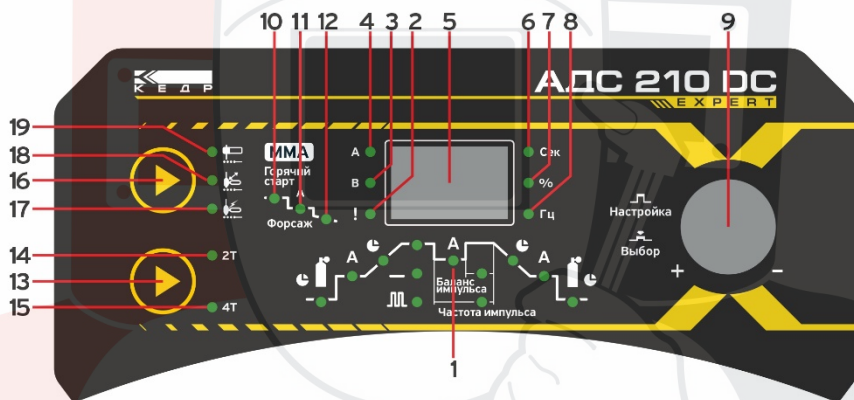
1) Для переключения функций на параметрической кривой необходимо последовательно нажимать на энкодер (позиция 9) короткий промежуток времени (менее 1 секунды). Вращением энкодера осуществляется настройка выбранного параметра.

2) Для переключения функций на параметрической кривой необходимо вращать энкодер (позиция 9), функции на параметрической кривой будут переключатся в направлении вращения энкодера; для выбора настраиваемых

## Установка аргодуговой сварки КЕДР АДС 210 DC EXPERT

параметров на параметрической кривой, параметров MMA сварки необходимо нажать на энкодер, вращением энкодера произвести настройку выбранной функции и повторно нажать на энкодер.

### 4.2 Схема расположения элементов на панели управления



#### 1. Параметрическая кривая.

Подробное описание параметров представлено в разделе 4.2.1 данного руководства.

#### 2. Индикатор «ВНИМАНИЕ».

Если горит индикатор, это означает, что ПВ аппарата превышено, температура аппарата слишком высокая. Сварка будет автоматически отключена, но вентилятор охлаждения продолжит работать. Когда температура аппарата снизится, индикатор отключится, и аппарат будет снова готов к сварке.

#### 3. Индикатор отображения напряжения.

Нажмите и удерживайте энкодер (позиция 9) для отображения напряжения холостого хода.

## Установка аргодуговой сварки КЕДР АДС 210 DC EXPERT

4. **Индикатор настройки тока** (ток поисковой дуги (позиция 2) / пиковый ток (позиция 4) / базовый ток (позиция 5) / ток заварки кратера (позиция 8)).

5. **Цифровой дисплей.**

Отображение параметров: сварочный ток в амперах, время в секундах, проценты, частота.

6. **Индикатор настройки параметра в секундах.**

7. **Индикатор настройки параметра в процентах.**

8. **Индикатор настройки частоты импульса.**

9. **Основной энкодер выбора и настройки параметров.**

10. **Индикатор настройки функции «Горячий старт»** в режиме MMA сварки.

11. **Индикатор настройки сварочного тока** в режиме MMA сварки.

12. **Индикатор настройки функции «Форсаж дуги»** в режиме MMA сварки.

13. **Кнопка выбора режима работы кнопки горелки.**

14. **Индикатор 2Т режима** работы кнопки сварочной горелки.

15. **Индикатор 4Т режима** работы кнопки сварочной горелки.

Подробное описание режимов работы 2Т и 4Т представлено ниже, начиная с раздела 4.4.

16. **Кнопка выбора режима сварки.**

17. **Индикатор включенного режима TIG с высокочастотным поджигом дуги.**

18. **Индикатор включенного режима LiftTIG с поджигом дуги касанием.**

19. **Индикатор режима MMA сварки.**

## Установка аргодуговой сварки КЕДР АДС 210 DC EXPERT

### 4.2.1 Подробное описание параметров на параметрической кривой



1. Индикатор настройки времени продувки газом перед сваркой.  
Диапазон настройки: 0-2 секунды.
2. Индикатор настройки тока поисковой дуги.  
Диапазон настройки: 5-200А.
3. Индикатор настройки времени возрастания тока (от тока поисковой дуги до рабочего тока).  
Диапазон настройки: 0-10 секунд.
4. Индикатор настройки рабочего тока в линейном режиме, пикового тока в импульсном режиме сварки.  
Диапазон настройки: 5-200А.
5. Индикатор настройки базового тока в импульсном режиме сварки.  
Диапазон настройки: 5-200А.

#### **ВНИМАНИЕ!**

При установке значения базового тока выше значения пикового тока, два этих параметра для удобства сварщика меняются местами. Таким образом базовый ток с большим значением становится пиковым, пиковый с меньшим



## Установка аргодуговой сварки КЕДР АДС 210 DC EXPERT

значением становится базовым.

6. **Индикатор настройки баланса импульса.**  
Диапазон настройки: 5-95%.
7. **Индикатор настройки времени спада тока (от рабочего тока до тока заварки кратера).**  
Диапазон настройки: 0-10 секунд.
8. **Индикатор настройки тока заварки кратера.**  
Диапазон настройки: 5-200А.
9. **Индикатор настройки времени продувки газом после сварки.**  
Диапазон настройки: 0-30 секунд.
10. **Индикатор линейного режима сварки.**
11. **Индикатор импульсного режима сварки.**  
Подробное описание импульсного режима представлено в разделе 4,6.
12. **Индикатор настройки частоты импульса.**  
Диапазон настройки: 0,5-200Гц.

# SVARMA ru

## Эксперты в сварке

## Установка аргодуговой сварки КЕДР АДС 210 DC EXPERT

### 4.3 Дистанционная настройка режимов работы аппарата.

#### Педаль дистанционного управления проводная (опция).

Для работы на стационарных постах применяется педаль дистанционного управления ПНДУ-01К (проводная), которая задает желаемый ток сварки в зависимости от усилия нажатия на нее. Перед подключением педали необходимо установить максимальный сварочный ток с панели аппарата. Диапазон регулировки тока будет находиться в промежутке между током старта и максимальным согласно установленного значения.



Артикул для заказа:

8006196 Педаль управления КЕДР ПНДУ-01К (MultiTIG-2000P DC/AC/DC/ MultiTIG-2500P-1 DC/MultiTIG-2500P-3 DC/MultiTIG-3200P DC/AC/DC/MultiTIG-5000P AC/DC), 3,4 м

## Установка аргодуговой сварки КЕДР АДС 210 DC EXPERT

### Пульт дистанционного управления сварочным током (опция).

Перед подключением пульта дистанционного управления КЕДР ПДУ-01К необходимо установить рабочий диапазон сварочного тока на панели управления аппарата. Диапазон регулировки тока будет находиться в пределах минимального тока и максимально установленного значения на панели управления аппарата. Пульт подключается в разъем № 2, расположенный на передней панели аппарата.

Ниже на изображении представлен пульт дистанционного управления КЕДР ПДУ-01К.



Артикул для заказа:

8012605 Пульт управления КЕДР ПДУ-01К (12 pin, КЕДР MultiTIG)

5 метров - 8012605-001;

10 метров - 8012605-002;

15 метров - 8012605-003;

20 метров - 8012605-004;

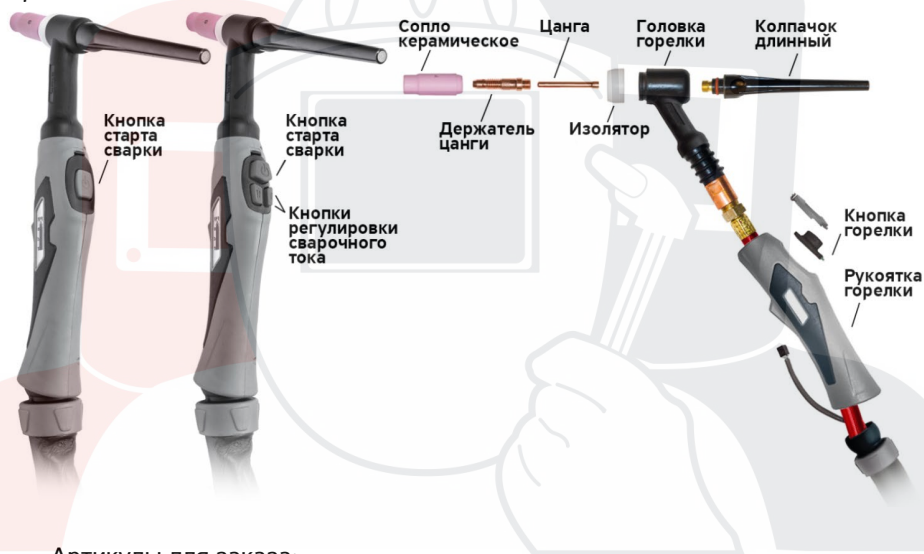
25 метров - 8012605-005;

30 метров - 8012605-006.

## Установка аргодуговой сварки КЕДР АДС 210 DC EXPERT

### Сварочная горелка с кнопками регулировки сварочного тока (опция).

Аппарат КЕДР АДС 210 DC EXPERT может работать со сварочными горелками, оборудованными блоком кнопок для регулировки сварочного тока. Съемный блок кнопок является опцией для горелок КЕДР серии PRO и серии EXPERT.



Артикулы для заказа:


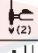

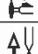












8009905 Кнопка к горелке КЕДР TIG-17-18-26 PRO (1 кнопка) (плата, резинка, рамка)

8007355 Кнопки с регулировкой к горелке КЕДР TIG-18-26-500 EXPERT

## Установка аргодуговой сварки КЕДР АДС 210 DC EXPERT

### 4.4 Описание режимов 2Т/4Т работы кнопки горелки

Таблица обозначения символов

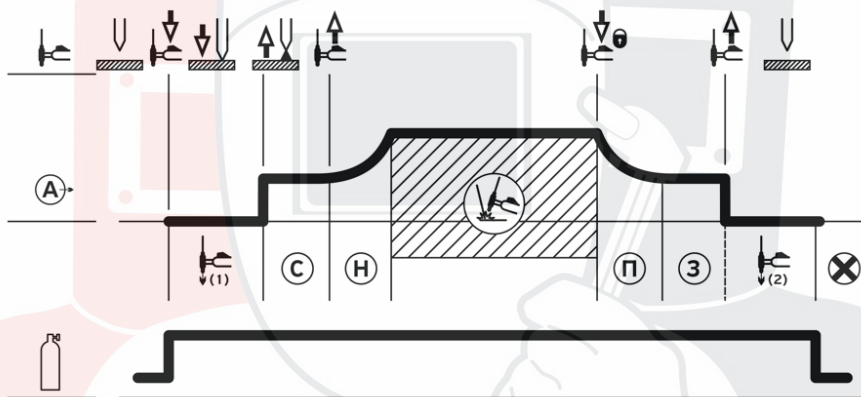
	Продувка газом перед сваркой
	Продувка газом после сварки
	Коснуться детали электродом
	Нажать кнопку горелки
	Поднять кончик вольфрама
	Нажать и удерживать кнопку горелки
	Отпустить кнопку горелки
	Убрать электрод
	Процесс сварки
	Сварочный ток
	Защитный газ
	Стартовый ток
	Нарастание тока
	Плавный спад
	Ток заварки кратера
	Завершение сварки
	Поджиг дуги в HF
	Нажать на педаль
	Отпустить педаль

## Установка аргодуговой сварки КЕДР АДС 210 DC EXPERT

### 4.4.1 Аргодуговая сварка (LiftTIG) в 4-тактном режиме

Значения тока старта и тока заварки кратера можно установить заранее. Данная функция может скорректировать возможное образование кратера в начале и в конце сварки.

#### LiftTIG 4T



Описание:

1. Не касаясь вольфрамовым электродом поверхности свариваемого металла, нажмите и удерживайте кнопку горелки, включится электромагнитный газовый клапан, начнется подача защитного газа. Время подачи газа до поджига дуги (0~2 секунды);

2. Коснитесь кончиком вольфрамового электрода поверхности свариваемой детали;

3. Приподнимите кончик вольфрамового электрода от поверхности свариваемой детали на расстояние 2-4 мм. В момент отрыва вольфрамового электрода от свариваемой детали произойдет поджиг дуги;

4. После успешного поджига дуги срабатывает функция «Стартовый ток», она будет задействована до тех пор, пока кнопка горелки удерживается.

## Установка аргодуговой сварки КЕДР АДС 210 DC EXPERT

Значение стартового тока настраивается от 5 до 200А;

5. Отпустите кнопку горелки, выходной ток возрастет от значения тока старта до установленного рабочего значения, время возрастания тока можно настроить от 0 до 10 секунд;

6. Процесс сварки. В течение этого периода кнопка горелки не нажата;

### ПРИМЕЧАНИЕ

Если включен режим импульсной сварки, сварочный ток будет изменяться между пиковым и базовым током.

7. Еще раз нажмите кнопку горелки, сработает функция «Плавный спад», выходной ток уменьшится до тока заварки кратера. Время снижения тока можно настроить от 0 до 10 секунд;

8. Продолжайте удерживать кнопку горелки для осуществления заварки кратера, функция «Заварка кратера» будет работать до тех пор, пока кнопка горелки удерживается.

Значение тока заварки кратера настраивается от 5 до 200А;

9. Отпустите кнопку горелки, дуга погаснет, подача газа продолжается;

10. Время подачи газа после гашения дуги. Диапазон регулировки времени подачи газа после гашения дуги: 0~30 секунд;

11. Электромагнитный клапан закрывается, подача газа прекращается. Сварка закончена.

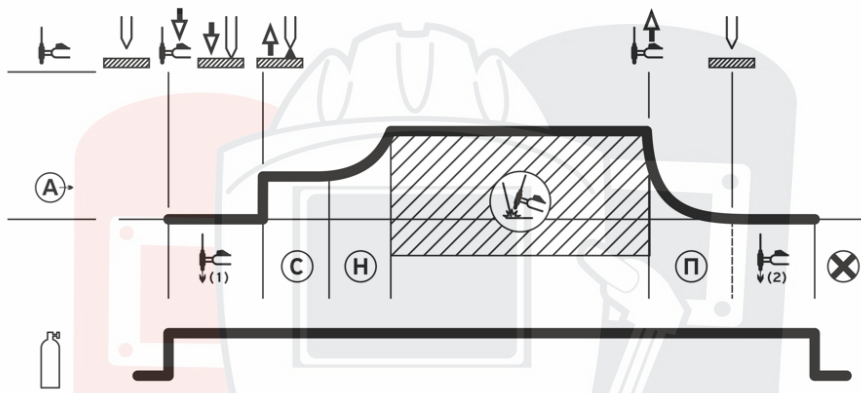
### 4.4.2 Аргодуговая сварка (LiftTIG) в 2-тактном режиме

В режиме 2Т нет возможности контролировать самостоятельно, удержанием кнопки горелки, функции «Стартовый ток» и «Ток заварки кратера».



## Установка аргодуговой сварки КЕДР АДС 210 DC EXPERT

### LiftTIG 2T



#### Описание:

1. Не касаясь вольфрамовым электродом поверхности свариваемого металла, нажмите и удерживайте кнопку горелки, включится электромагнитный газовый клапан, начнется подача защитного газа. Время подачи газа до поджига дуги (0~2 секунды);

2. Коснитесь кончиком вольфрамового электрода поверхности свариваемой детали;

3. Приподнимите кончик вольфрамового электрода от поверхности свариваемой детали на расстояние 2-4 мм. В момент отрыва вольфрамового электрода от свариваемой детали произойдет поджиг дуги;

4. Поджиг дуги осуществляется с установленным значения силы стартового тока. В соответствии с заданным временем плавного нарастания стартовый ток увеличивается до рабочего значения;

5. В течение всего процесса сварки держите и не отпускайте кнопку горелки;

## Установка аргодуговой сварки КЕДР АДС 210 DC EXPERT

### ПРИМЕЧАНИЕ

Если включен режим импульсной сварки, сварочный ток будет изменяться между пиковым и базовым током.

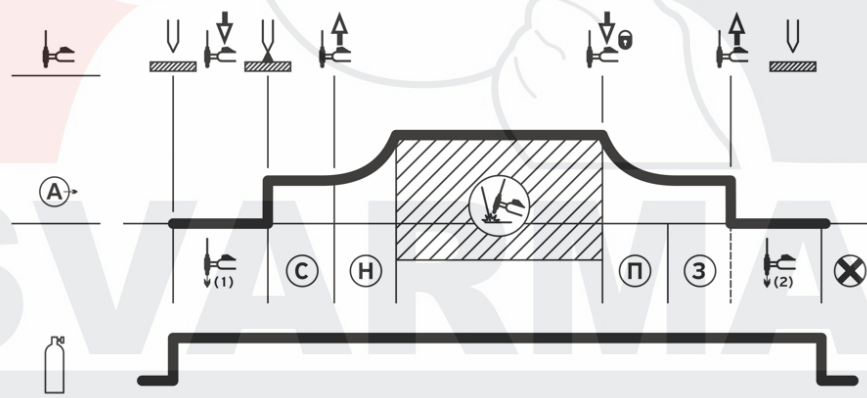
6. Отпустите кнопку горелки. Рабочий ток уменьшится в соответствии с выбранным временем плавного спада до минимального значения сварочного тока. Дуга погаснет;

7. Время подачи газа после гашения дуги. Диапазон регулировки времени подачи газа после гашения дуги: 0~30 секунд;

8. Электромагнитный клапан закрывается, подача газа прекращается. Сварка закончена.

### 4.4.3 Аргодуговая сварка (TIG HF) в 4-тактном режиме

HF 4T



## Установка аргодуговой сварки КЕДР АДС 210 DC EXPERT

1. Не касаясь вольфрамовым электродом поверхности свариваемого металла, нажмите и удерживайте кнопку горелки, включится электромагнитный газовый клапан, начнется подача защитного газа. Время подачи газа до поджига дуги от 0 до 2 секунд;

2. После завершения времени продувки газом сработает высокочастотный осциллятор и произойдет поджиг дуги;

3. После успешного поджига дуги срабатывает функция «Стартовый ток», она будет задействована до тех пор, пока кнопка горелки удерживается. Значение стартового тока настраивается от 5 до 200А;

4. Отпустите кнопку горелки, выходной ток возрастет от значения тока старта до установленного рабочего значения, время возрастания тока можно настроить от 0 до 10 секунд;

6. Процесс сварки. В течение этого периода кнопка горелки не нажата;

### ПРИМЕЧАНИЕ

Если включен режим импульсной сварки, сварочный ток будет изменяться между пиковым и базовым током.

7. Еще раз нажмите кнопку горелки, сработает функция «Плавный спад», выходной ток уменьшится до тока заварки кратера. Время снижения тока можно настроить от 0 до 10 секунд;

8. Продолжайте удерживать кнопку горелки для осуществления заварки кратера, функция «Заварка кратера» будет работать до тех пор, пока кнопка горелки удерживается.

Значение тока заварки кратера настраивается от 5 до 200А;

9. Отпустите кнопку горелки, дуга погаснет, подача газа продолжается;

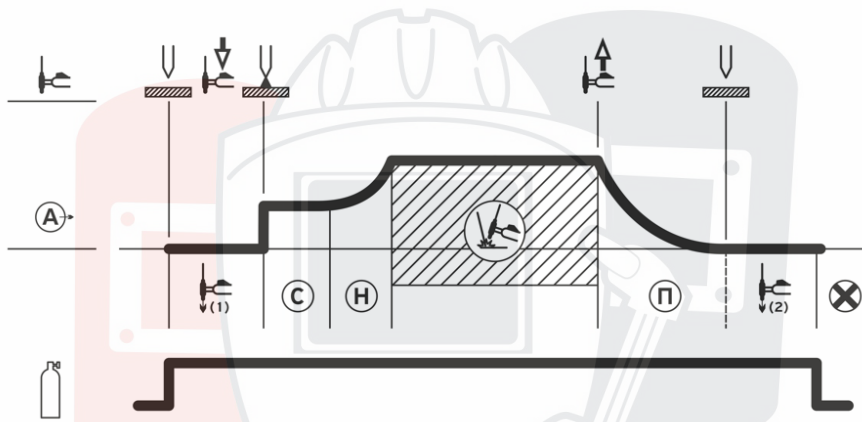
10. Время подачи газа после гашения дуги. Диапазон регулировки времени подачи газа после гашения дуги от 0 до 30 секунд;

11. Электромагнитный клапан закрывается, подача газа прекращается. Сварка закончена.

## Установка аргодуговой сварки КЕДР АДС 210 DC EXPERT

### 4.4.4 Аргодуговая сварка (TIG HF) в 2-тактном режиме

HF 2T



В режиме 2T нет возможности контролировать самостоятельно, удержанием кнопки горелки, функции «Стартовый ток» и «Ток заварки кратера».

1. Не касаясь вольфрамовым электродом поверхности свариваемого металла, нажмите и удерживайте кнопку горелки, включится электромагнитный газовый клапан, начнется подача защитного газа. Время подачи газа до поджига дуги (0~2 секунды);

2. После завершения времени продувки газом сработает высокочастотный осциллятор и произойдет поджиг дуги;

3. Поджиг дуги осуществляется с установленного значения силы стартового тока, и в соответствии с заданным временем плавного нарастания стартовый ток увеличивается до рабочего значения;

4. В течение всего процесса сварки держите и не отпускайте кнопку горелки;

## Установка аргонодуговой сварки КЕДР АДС 210 DC EXPERT

### ПРИМЕЧАНИЕ

Если включен режим импульсной сварки, сварочный ток будет изменяться между пиковым и базовым током.

6. Отпустите кнопку горелки. Рабочий ток уменьшится в соответствии с выбранным временем плавного спада до минимального значения сварочного тока. Дуга погаснет;

7. Время подачи газа после гашения дуги. Диапазон регулировки времени подачи газа после гашения дуги от 0 до 30 секунд;

8. Электромагнитный клапан закрывается, подача газа прекращается. Сварка закончена.

### **4.5 Описание режимов работы педали**

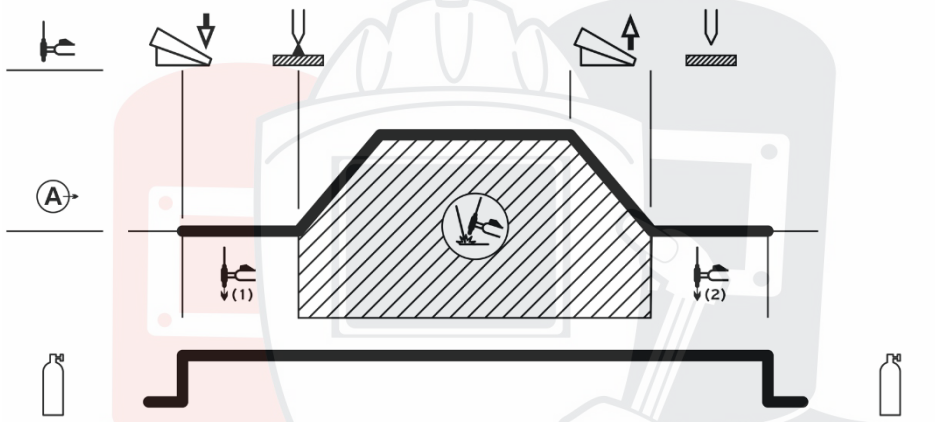
Ножная педаль КЕДР ПНДУ-01К подключается к аппаратам аргонодуговой сварки с возможностью работы с педалью. Педаль управляет величиной сварочного тока в процессе сварки: чем сильнее сварщик нажимает на педаль, тем больше увеличивается сварочный ток на дуге.

Педаль позволяет более точно контролировать сварочный процесс, в сравнении с управлением с кнопки горелки, за счет контроля величины сварочного тока - контролировать тепловложение, а также осуществлять более качественно заварку кратера.

Для работы с ножной педалью КЕДР ПНДУ-01К подключите разъем управления 12 пин к разъему №2, расположенному на передней панели аппарата. Для управления сварочным процессом переключите аппарат в режим 2Т №14.

## Установка аргодуговой сварки КЕДР АДС 210 DC EXPERT

### Работа с педалью



1. Не касаясь вольфрамовым электродом поверхности свариваемого металла, плавно нажмите на ножную педаль, включится электромагнитный газовый клапан, начнется подача защитного газа. Время подачи газа до поджига дуги (0~2 секунды);

2. После завершения времени продувки газом сработает высокочастотный осциллятор и произойдет поджиг дуги;

#### **ПРИМЕЧАНИЕ**

Если выбран режим LiftTIG, коснитесь кончиком вольфрамового электрода поверхности свариваемого металла для осуществления поджига дуги.

3. После успешного поджига дуги осуществляйте плавное нажатие на педаль для увеличения силы сварочного тока;

## Установка аргодуговой сварки КЕДР АДС 210 DC EXPERT

### **ПРИМЕЧАНИЕ**

В процессе сварки можно регулировать силу сварочного тока усилием нажатия на педаль. Максимальный сварочный ток при полном нажатии на педаль можно ограничить, установив предустановленное значение на панели управления аппарата.

### **ПРИМЕЧАНИЕ**

Если включен режим импульсной сварки, сварочный ток будет изменяться между пиковым и базовым током.

4. Плавно снижайте силу нажатия на педаль до необходимого значения тока заварки кратера;

5. Произведите заварку кратера и полностью отпустите ножную педаль, дуга погаснет, подача газа продолжается;

10. Время подачи газа после гашения дуги. Диапазон регулировки времени подачи газа после гашения дуги: 0~30 секунд;

11. Электромагнитный клапан закрывается, подача газа прекращается. Сварка закончена.

## 4.6 Описание импульсного режима DC TIG

### 4.6.1 Применение импульсной сварки DC TIG

Импульсный режим в TIG сварке постоянным током подходит для осуществления сварочного процесса во всех пространственных положениях, а также для выполнения следующих задач:

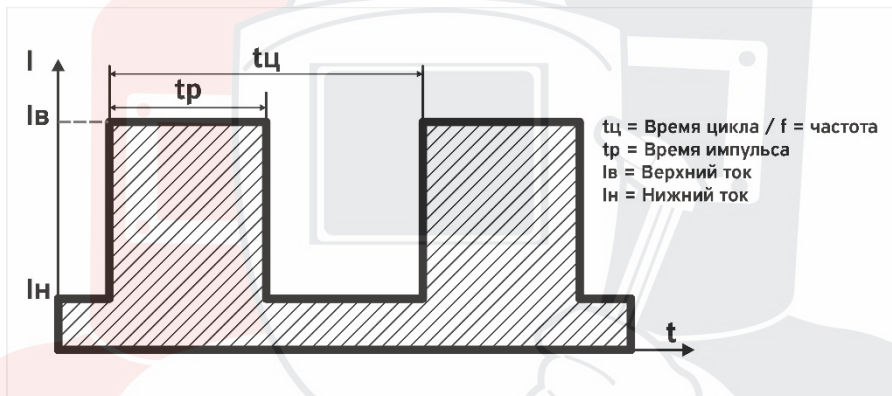
- Сварка в стесненных местах и труднодоступных пространственных положениях;
- Сварка с целью снижения тепловложения и последующего коробления свариваемого металла;



### Установка аргодуговой сварки КЕДР АДС 210 DC EXPERT

- Сварка заготовок разной толщины;
- Сварка без присадочных материалов;
- Высокие требования к внешнему виду сварочного соединения.

При импульсной TIG сварки ток колеблется с заданной частотой от верхнего до нижнего уровня.



#### 4.6.2 Настройка импульсного режима сварки DC TIG

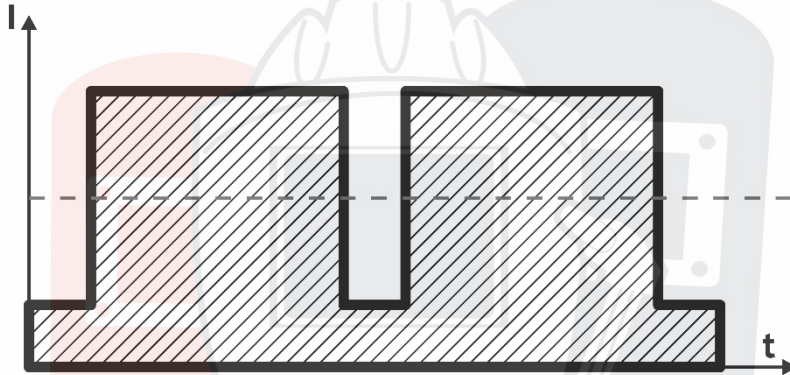
##### ПРИМЕЧАНИЕ

Конкретных рекомендуемых параметров импульсного режима нет, каждый сварщик настраивает под себя все функции, которые относятся к импульсному режиму.

## Установка аргодуговой сварки КЕДР АДС 210 DC EXPERT

### Основные варианты настройки импульсного режима

Длинный импульс



Частота  $f$  от 0,5 до 1,0 Гц

Баланс импульса  $tr$  от 70 до 95%

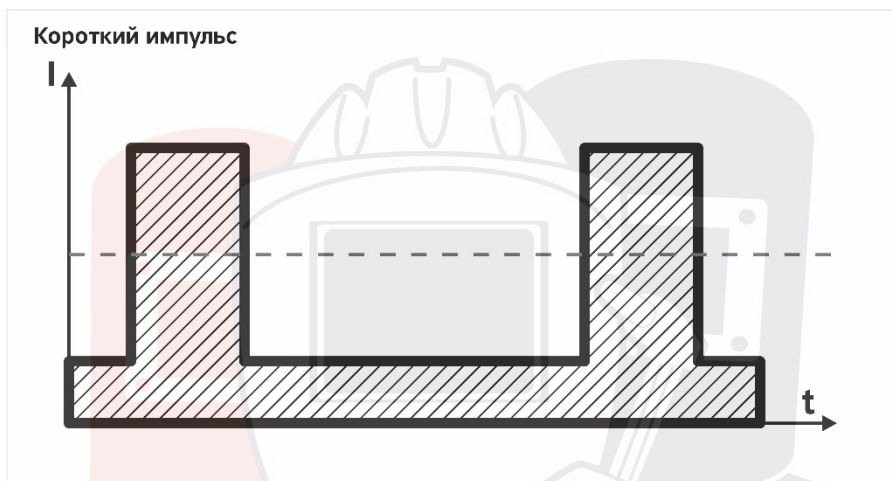
Характерные особенности работы длинного импульса:

При таких настройках процесс сварки будет выполняться в основном в пиковом токе, а базовый ток будет срабатывать в короткий период времени;

Присадочный материал подается в момент срабатывания пикового тока, а в момент срабатывания базового тока осуществляется перемещение горелкой;

Шов будет широким, формирование чешуи шва: крупное, продолговатое.

## Установка аргодуговой сварки КЕДР АДС 210 DC EXPERT



Частота  $f$  от 0,5 до 2,0 Гц

Баланс импульса  $tr$  от 5 до 30%

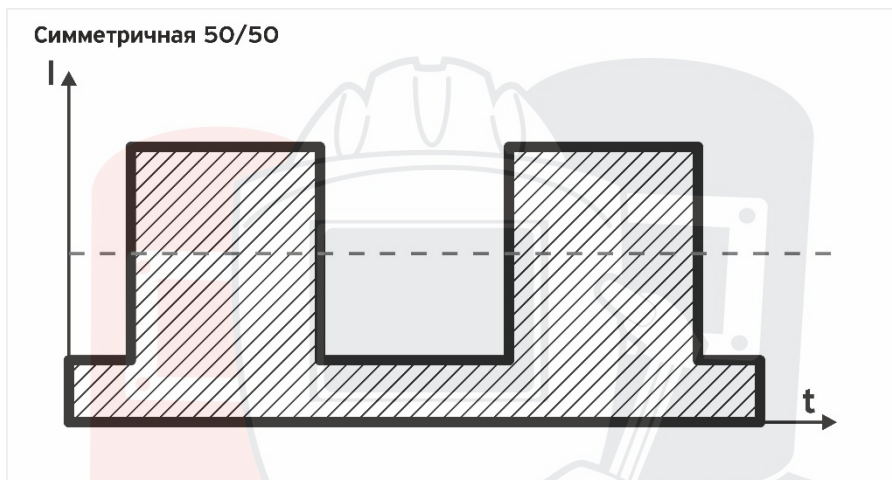
Характерные особенности работы импульса:

При таких настройках аппарат основное время задействует базовый ток. Базовый ток греет свариваемый металл, а короткое срабатывание импульсного тока формирует чешую сварочного шва. Стоит обратить внимание, что чем ниже баланс импульса, тем выше должен быть пиковый ток;

Сварка осуществляется без присадки, зазоры не допускаются;

Сварочный шов формируется узким с мелкой равномерной чешуей.

## Установка аргодуговой сварки КЕДР АДС 210 DC EXPERT



Частота  $f$  от 0,5 до 10 Гц

Баланс импульса  $tr$  50%

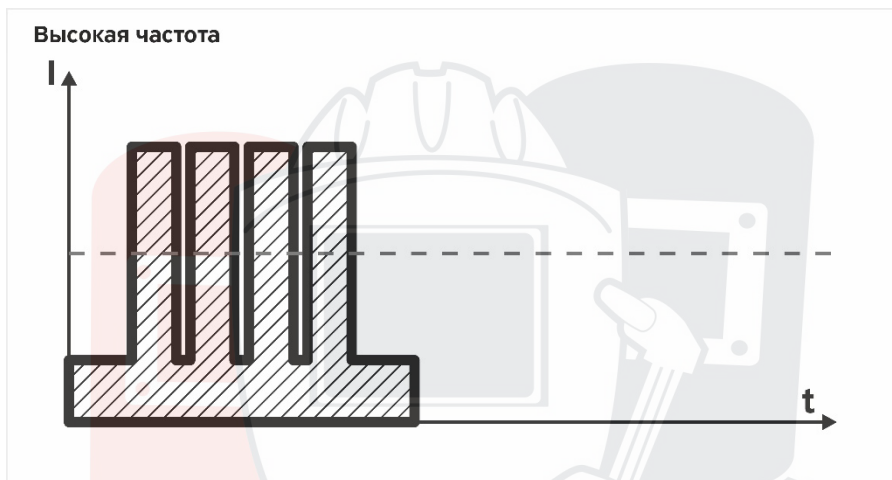
Характерные особенности работы импульса:

При таких настройка базовый и пиковый ток будут задействованы на одинаковый период времени;

Присадочный материал подается в момент срабатывания пикового тока, а в момент срабатывания базового тока осуществляется перемещение горелкой;

Шов будет формироваться с равномерной симметричной чешуей, ширина шва зависит от силы пикового и базового тока.

## Установка аргодуговой сварки КЕДР АДС 210 DC EXPERT



Частота  $f$  от 50 Гц до максимального значения

### Характерные особенности работы импульса:

На высокой частоте происходит смена определенного количества циклов срабатывания пикового и базового тока;

Сварка осуществляется без присадки, зазоры не допускаются;

Шов формируется узкий с мелкой чешуей;

Сварка сопровождается высоким уровнем шума;

Низкое тепловложение, снижение коробления металла;

Высокая скорость сварки.

### 4.7 Описание режима сварки «точка» и «точка+»

Режим сварки «точка» и «точка+» применяется для выполнения прихваток при сборке металлических конструкций, а также для сварки протяженных швов тонкостенных материалов, где важно снизить тепловложение и избежать коробление сварочной конструкции или детали.

## Установка аргодуговой сварки КЕДР АДС 210 DC EXPERT

Принцип работы режимов сварки «точка» и «точка+» заключается в возбуждении сварочной дуги на короткое время от 0,02 до 1,99 сек. и последующем полном отключении выходной мощности.



1. **Индикатор включения импульсного режима.**  
Для работы в режиме «точка» и «точка+» активируйте импульсный режим сварки.
2. **Индикатор настройки тока в режиме «точка» и «точка+».**  
Диапазон настройки: 5-200А.
3. **Индикатор включения режима «точка» и «точка+».**  
Для включения режима «точка» и «точка+» установите значение 0 на дисплеи панели управления.
4. **Индикатор настройки времени горения сварочной дуги.**  
Установите длительность горения сварочной дуги в диапазоне от 0,02 до 1,99 сек.
5. **Индикатор настройки частоты импульса и периода отключенной выходной мощности в режиме «точка» и «точка+».**

## Установка аргодуговой сварки КЕДР АДС 210 DC EXPERT

### Режим «Точка»

В режиме «Точка» для включения выходной мощности необходимо коснуться кончиком вольфрамового электрода поверхности свариваемого изделия. Для включения режима «Точка» выберите светодиод №5 и установите на дисплее символ в виде штриховой линии.

### Режим «Точка+»

Особенность режима «Точка+» заключается в том, что он автоматически производит включение и отключение выходной мощности с заданным интервалом времени. Для работы в режиме «Точка+» установите значение на светодиоде № 5 в диапазоне от 0,30 до 2,0 сек.

### **ВНИМАНИЕ!**

Режимы «Точка» и «Точка+» имеют ограничение по свариваемой толщине металла, при установке длительности срабатывания импульсного тока 0,02 сек. и импульсном токе 200А, максимальная толщина металла стыкового соединения не должна превышать 1,0 мм. При увеличении длительности срабатывания импульсного тока увеличивается толщина свариваемого металла.

### **ВНИМАНИЕ!**

Для работы с режимом «Точка» и «Точка+» необходимо предварительно установить режим работы горелки 2Т (№14) и бесконтактный HF поджиг (№17).



## Установка аргодуговой сварки КЕДР АДС 210 DC EXPERT

### 4.8 Рекомендации по качеству сварки

Соотношение цвета зоны сварки и защитного эффекта нержавеющей стали

<b>Цвет зоны сварки</b>	Серебристый, золотой	Синий	Серо-красный	Серый	Черный
<b>Защитный эффект</b>	Лучший	Отличный	Хороший	Плохой	Очень плохой

Соотношение цвета зоны сварки и защитного эффекта титановых сплавов

<b>Цвет зоны сварки</b>	Ярко-серебристый	Оранжево-желтый	Сине-фиолетовый	Серо-синий	Белый налет оксида титана
<b>Защитный эффект</b>	Лучший	Отличный	Хороший	Плохой	Очень плохой

### 4.9 Соотношение параметров аргодуговой сварки (TIG)

Соотношение между диаметром керамического сопла для и диаметром вольфрамового электрода

Диаметр керамического сопла, мм	Диаметр электрода, мм
6,5	1,6
8	1,6–2,0
9,5	2,0–2,4
12,5	3,2–4,0

Газовое сопло и расход защитного газа

Диапазон сварочного тока, А	Постоянный ток прямой полярности	
	Диаметр газового сопла, мм	Расход газа, л/мин
10–100	4–9,5	4–5
101–150	4–9,5	4–7
151–200	6–13	6–8
210–300	8–13	8–9

## Установка аргодуговой сварки КЕДР АДС 210 DC EXPERT

Аргодуговая сварка (TIG) нержавеющей стали (однопроходная сварка)

Толщина свариваемого изделия, мм	Вид соединения	Диаметр вольфрамового электрода, мм	Диаметр присадочного прутка, мм	Расход газа, л/мин	Сварочный ток (постоянный прямой полярности)	Скорость сварки, мм/мин
0,8	стыковое	1,0	1,6	5	20-50	66
1,0	стыковое	1,6	1,6	5	50-80	56
1,5	стыковое	1,6	1,6	7	65-105	30
1,5	стыковое	1,6	1,6	7	75-125	25
2,4	стыковое	1,6	2,4	7	85-125	30
2,4	стыковое	1,6	2,4	7	95-135	25
3,2	стыковое	1,6	2,4	7	100-135	30
3,2	стыковое	1,6	2,4	7	115-145	25
4,8	стыковое	2,4	3,2	8	150-225	25
4,8	стыковое	3,2	3,2	9	175-250	20

### Установка аргодуговой сварки КЕДР АДС 210 DC EXPERT

Параметры сварки труб из малоуглеродистой и низколегированной стали (постоянный ток прямой полярности)

Диаметр трубы, мм	Диаметр вольфрамового электрода, мм	Диаметр газового сопла, мм	Диаметр присадочного прутка, мм	Сварочный ток, А	Напряжение дуги, В	Расход газа, л/мин	Скорость сварки, см/мин
38	2,0	8	2	75-90	11-13	6-8	4-5
42	2,0	8	2	75-95	11-13	6-8	4-5
60	2,0	8	2	75-100	11-13	7-9	4-5
76	2,4	8-11	2,5	80-105	14-16	8-10	4-5
108	2,4	8-11	2,5	90-110	14-16	9-11	5-6
133	2,4	8-11	2,5	90-115	14-16	10-12	5-6
159	2,4	8-11	2,5	95-120	14-16	11-13	5-6
219	2,4	8-11	2,5	100-120	14-16	12-14	5-6
273	2,4	8-11	2,5	110-125	14-16	12-14	5-6
325	2,4	8-11	2,5	120-140	14-16	12-14	5-6

## Установка аргодуговой сварки КЕДР АДС 210 DC EXPERT

### 4.10 Условия эксплуатации

- Эксплуатация сварочного аппарата допускается в помещениях с вентиляцией непосредственно на твердом полу или фундаменте и на открытом воздухе
- Высота над уровнем моря  $\leq 1000$  метров
- Диапазон рабочих температур  $-40 \sim +40$  °C
- Относительная влажность воздуха ниже 90% (при 25 °C)
- Атмосферное давление 650-800 мм рт.ст.
- Вибрации с амплитудой до 0,5 мм и ускорением до 15 м/с<sup>2</sup> (1,5g) в диапазоне частот от 1 до 35 Гц.
- При установке сварочного аппарата под углом относительно уровня пола максимальный наклон не должен превышать 15 градусов.
- Сварочный аппарат запрещается подвергать воздействию воды, а также устанавливать на влажную поверхность или в грязь.
- Содержание пыли, кислоты, агрессивных газов в окружающем воздухе или веществе не должно превышать показателей, принятых в соответствующих стандартах.
- Следует устанавливать аппарат вдали от электронных устройств, чувствительных к магнитным полям.
- В процессе проведения сварочных работ следует обеспечить достаточную вентиляцию. Расстояние между аппаратом и стеной должно составлять не менее 30 см.

### 4.1.1 Общие условия по сварке

- Перед началом использования сварочного аппарата внимательно прочитайте раздел БЕЗОПАСНОСТЬ.
- Перед началом эксплуатации никто не должен находиться вокруг рабочей зоны, в особенности дети. Не смотрите на сварочную дугу без специальных средств защиты для глаз.
- Для повышения коэффициента нагрузки обеспечьте хорошую вентиляцию устройства.
- При завершении сварочных работ выключите сварочный аппарат, экономьте электроэнергию.

## Установка аргодуговой сварки КЕДР АДС 210 DC EXPERT

- При срабатывании защитного отключения, не следует повторно включать аппарат до выявления и устранения неисправности. В противном случае масштаб проблемы будет расширен.
- В случае возникновения проблем, обратитесь к авторизованному дилеру, если у вас нет авторизованного технического персонала!

### 4.12 Условия транспортирования и хранения

- Транспортирование сварочных аппаратов в заводской упаковке должно производиться в закрытых транспортных средствах (контейнерах, железнодорожных вагонах или автомобильным транспортом с защитой от дождя и снега) при температуре окружающего воздуха от  $-25\text{ }^{\circ}\text{C}$  до  $+55\text{ }^{\circ}\text{C}$ .
- При транспортировке и погрузке сварочные аппараты должны оберегаться от ударов и воздействия влаги.
- На складах упакованные сварочные аппараты должны храниться в заводской упаковке. Хранение аппаратов должно осуществляться в закрытых или других помещениях с естественной вентиляцией без искусственно регулируемых климатических условий, где колебания температуры и влажности воздуха существенно меньше, чем на открытом воздухе (условия хранения – 2).
- После транспортирования или хранения аппарата при температуре ниже минус  $20\text{ }^{\circ}\text{C}$  необходима выдержка в течении 10 – 15 минут на холостом ходу.

### 4.13 Завершение срока службы и утилизация

Утилизация сварочного оборудования должна производиться в соответствии с нормами законодательства РФ, в частности Федеральным законом N7-ФЗ от 10.01.2002 «Об охране окружающей среды».

Запрещается утилизация сварочного оборудования вместе с бытовым мусором!

Владелец сварочного оборудования несет ответственность за соблюдение правил эксплуатации, хранения и утилизации.

Соблюдая требования по утилизации сварочного оборудования, Вы защищаете окружающую среду и здоровье людей!»

## Установка аргодуговой сварки КЕДР АДС 210 DC EXPERT

# 5. Техническое обслуживание и устранение неисправностей

## 5.1 Техническое обслуживание

Чтобы обеспечить безопасную и правильную работу сварочного аппарата необходимо регулярно проводить его техническое обслуживание. Пользователи должны понимать порядок технического обслуживания сварочного аппарата. Пользователи должны проводить простой осмотр и проверку аппарата. Сделайте все возможное, чтобы сократить количество возможных неполадок и время ремонта сварочных аппаратов, чтобы продлить его срок службы. Детали обслуживания подробно описаны в следующей таблице.

**Предупреждение.** Для обеспечения безопасности при обслуживании машины отключите питание и подождите 5 минут, пока напряжение питания не упадет до безопасного напряжения 36 В!

Периодичность	Мероприятия
Ежедневная проверка	<p>Убедитесь, что энкодеры, переключатели и кнопки на передней и задней панели сварочного аппарата подвижны и установлены в правильном положении. Если элементы управления установлены неправильно, измените их положение; если нельзя изменить положение или отремонтировать элементы управления, немедленно ее замените.</p> <p>Если кнопка управления не нажимается или не может быть установлена в правильное положение, замените ее немедленно. В случае отсутствия запчастей, обратитесь в отдел технического обслуживания.</p> <p>После включения питания сварочного аппарата не должно быть вибрации, посторонних шумов или странного запаха. При наличии хотя бы одной из вышеуказанных проблем, выясните причину и устраните ее. Если не удастся выяснить причину неисправности, обратитесь в сервисную службу или к ближайшему дистрибьютору. Проверьте правильность отображения цифр на светодиодном дисплее. Если какая-либо цифра отображается не полностью,</p>

## Установка аргодуговой сварки КЕДР АДС 210 DC EXPERT

	<p>замените поврежденный дисплей. Если это не помогает, почините плату управления или плату индикации.</p> <p>Убедитесь, что вентилятор не поврежден и нормально вращается. Если вентилятор поврежден, замените его немедленно. Если после включения сварочного аппарата вентилятор не вращается, убедитесь, что лопасти вентилятора не заблокированы каким-либо посторонним предметом, и при его наличии удалите его. Если вентилятор не вращается после устранения вышеуказанной проблемы, проверните лопасть по направлению вращения вентилятора. Если после этого вентилятор начнет нормально вращаться, необходимо заменить пусковой конденсатор. Если нет, замените вентилятор.</p> <p>Следите за тем, чтобы силовые разъемы сварочного аппарата были надежно закреплены и не перегревались. Если силовые разъемы имеют вышеуказанные проблемы, их следует отремонтировать, затянуть или заменить.</p> <p>Проверьте отсутствие повреждений на сварочных кабелях. В случае их наличия, замените кабели.</p>
Ежемесячная проверка	<p>Продуйте сухим сжатым воздухом внутренние элементы сварочного аппарата.</p> <p>Обратите особое внимание на очистку от пыли вентилятора охлаждения, силового трансформатора, катушек индуктивности, IGBT модулей, силовых диодов, печатных плат и т. д.</p> <p>Проверьте все резьбовые соединения на сварочном аппарате, если они ослаблены, подтяните их. В случае дефекта, замените крепежный элемент. При наличии ржавчины на крепежном элементе, удалите ее и проверьте качество крепежа.</p>
Ежеквартальная проверка	<p>Проверьте фактический ток в соответствии с установленным значением. Если они не соответствуют, откалибруйте сварочный ток. Используйте токовые клещи для измерения фактического значения силы сварочного тока.</p>
Ежегодная проверка	<p>Измерьте сопротивление изоляции между основной цепью, печатной платой и корпусом, если измеренное значение ниже 1 МОм – изоляция повреждена и ее необходимо заменить.</p>



## Установка аргодуговой сварки КЕДР АДС 210 DC EXPERT

### 5.2 Устранение неисправностей

- Перед отправкой с завода все сварочные аппараты проходят тщательную проверку. Поэтому производить любые работы с оборудованием должны только квалифицированные сотрудники!
- Выполнять техническое обслуживание следует очень осторожно. Если какой-либо провод отсоединится или оголится, он может являться потенциальной опасностью для пользователя!
- Выполнять техническое обслуживание данного оборудования могут только специалисты, авторизованные производителем!
- Прежде чем открывать корпус сварочного аппарата, убедитесь, что сетевой кабель отсоединен от электрической сети!
- Если при возникновении проблем нет авторизованного специалиста, свяжитесь с местным представителем производителя.

При наличии мелких неисправностей сварочного аппарата просмотрите представленную ниже таблицу:

№ п/п	Проблема		Причины	Решение
1	При нажатии выключателя питания индикатор питания не загорается		Выключатель поврежден	Замените выключатель
			Перегорел предохранитель	Замените предохранитель
			Отсутствует питание на входе	Проверьте питание на входе
2	Не работает вентилятор охлаждения, сварочный аппарат перегревается		Повреждение вентилятора	Замените вентилятор
			Ослаблен кабель питания вентилятора	Проверьте кабель питания вентилятора
3	При нажатии кнопки горелки, защитный газ	Отсутствие защитного газа при продувке без сварки	В газовом баллоне нет газа	Замените газовый баллон
			Утечка газа через газовый шланг	Замените газовый шланг
			Поврежден электромагнитный клапан	Замените электромагнитный клапан

### Установка аргодуговой сварки КЕДР АДС 210 DC EXPERT

№ п/п	Проблема		Причины	Решение
	не поступает	Защитный газ поступает при продувке без сварки	Повреждена кнопка горелки	Почините кнопку горелки
			Повреждена плата управления	Проверьте плату управления
4	При включении аппарата индикатор питания не горит, вентилятор не работает		Отсутствует питание	Проверьте подключение питания
			Поврежден предохранитель внутри аппарата	Замените предохранитель
5	На дисплее неправильно отображаются цифры		Неисправны светодиоды дисплея	Замените светодиоды
6	Отсутствует выходное напряжение холостого хода (MMA)		Сварочный аппарат поврежден	Проверьте основной контур и плату управления
7	Не зажигается дуга (TIG)	На плате высокочастотного поджига есть искра.	Сварочный кабель не подключен к выходному разъему сварочного аппарата	Подсоедините сварочный кабель к выходному разъему сварочного аппарата
			Сварочный кабель поврежден	Отремонтируйте или замените кабель
			Кабель заземления подсоединен неплотно	Проверьте состояние кабеля заземления
			Сварочный кабель слишком длинный	Используйте сварочный кабель подходящей длины
			Наличие масла или пыли на свариваемом изделии	Очистите свариваемое изделие
			Слишком большое расстояние между вольфрамовым электродом и свариваемым изделием	Уменьшите расстояние (до 3 мм)
	На плате высокочастотного	Не работает плата высокочастотного поджига	Отремонтируйте или замените плату высокочастотного поджига	

### Установка аргодуговой сварки КЕДР АДС 210 DC EXPERT

№ п/п	Проблема		Причины		Решение
		поджига нет искры.	Слишком маленькое расстояние между искровым промежутком		Отрегулируйте расстояние (около 0,7 мм)
			Неисправна кнопка сварочной горелки		Проверьте состояние кнопки сварочной горелки, подключение и исправность разъема горелки
8	Отсутствует подача газа (TIG)		Закрыт вентиль на баллоне или низкое давление газа		Откройте вентиль или замените баллон
			Посторонний предмет в клапане		Уберите посторонний предмет
			Электромагнитный клапан поврежден		Замените электромагнитный клапан
9	Постоянная подача газа		Включена подача газа на передней панели		Отключите подачу газа на передней панели
			Посторонний предмет в клапане		Уберите посторонний предмет
			Электромагнитный клапан поврежден		Замените электромагнитный клапан
			Поврежден регулятор времени подачи газа до поджига дуги на передней панели		Отремонтируйте или замените регулятор
10	Сварочный ток невозможно настроить		Поврежден или неплотно подсоединен энкодер на передней панели		Отремонтируйте или замените энкодер
11	Недостаточное проплавление свариваемых изделий		Выбрано слишком низкое значение сварочного тока		Увеличьте значение сварочного тока
			Слишком длинная дуга		Выполняйте сварку на более короткой дуге
12	Горит предупреждающий индикатор «ВНИМАНИЕ» на передней панели		Сработала защита от перегрева	Слишком высокое значение сварочного тока	Уменьшите значение сварочного тока

**Установка аргодуговой сварки КЕДР АДС 210 DC EXPERT**

№ п/п	Проблема	Причины		Решение
			Слишком долгое время работы	Сократите продолжительность включения (работайте с перерывами)
		Сработала защита от слишком высокого напряжения	Нестабильная подача питания	Используйте стабильную сеть питания
		Сработала защита от недостаточного напряжения	Перекас в сети питания между фазами	Используйте стабильную сеть питания
	Слишком много аппаратов одновременно подключено к сети		Сократите количество аппаратов, одновременно использующих сеть	
		Сработала защита от слишком высокого тока	Превышен ток основного контура	Проверьте и отремонтируйте основной контур

SVARMA.ru

Эксперты в сварке

## Установка аргодуговой сварки КЕДР АДС 210 DC EXPERT

### 5.3 Коды ошибок

Тип ошибки	Код ошибки	Описание	Состояние индикатора
Датчики температуры	E00	Датчик температуры не опознан системой (возникает при замене датчика). Для опознания датчика отсоединить от радиатора и нагреть (например, паяльником) до температуры > 60° С. Индикатор ошибки погаснет	Всегда горит желтый индикатор (термозащиты)
	E1P	Перегрев датчика в 1-ом контуре (силовые IGBT транзисторы)	Всегда горит желтый индикатор (термозащиты)
	E2P	Перегрев датчика во 2-ом контуре (выходные диоды)	Всегда горит желтый индикатор (термозащиты)
	E1-	Отсутствует или неисправен датчик 1-ого контура (силовые IGBT транзисторы)	Всегда горит желтый индикатор (термозащиты)
	E2-	Отсутствует или неисправен датчик 2-ого контура (выходные диоды)	Всегда горит желтый индикатор (термозащиты)
	E-1 E-2	1- Один из датчиков отсутствует или неисправен 2- Оба датчика отсутствуют или неисправны	Всегда горит желтый индикатор (термозащиты)
	E13	Низкое напряжение	Всегда горит желтый индикатор (термозащиты)
	E14	Высокое напряжение	Всегда горит желтый индикатор (термозащиты)
	E15	Высокий ток	Всегда горит желтый индикатор (термозащиты)
	E41	Ошибка подключения	

## Установка аргодуговой сварки КЕДР АДС 210 DC EXPERT

### 6. Сервисное обслуживание

По всем вопросам, связанными с эксплуатацией и обслуживанием сварочного аппарата «КЕДР», Вы можете получить консультацию у специалистов нашей компании по телефону горячей линии КЕДР +7 (495) 134-47-47.

Гарантийный срок на оборудование указывается в прилагаемом сервисном талоне.

Бесплатное сервисное обслуживание относится к дефектам в материалах и узлах и не распространяется на компоненты, подверженные естественному износу и на работы по техническому обслуживанию.

Сервисному ремонту подлежат только очищенные от пыли и грязи аппараты в заводской упаковке, полностью укомплектованные, имеющие фирменный технический паспорт, сервисный талон с указанием даты продажи, при наличии штампа магазина, заводского номера и оригиналов товарного и кассового чеков, выданных продавцом.

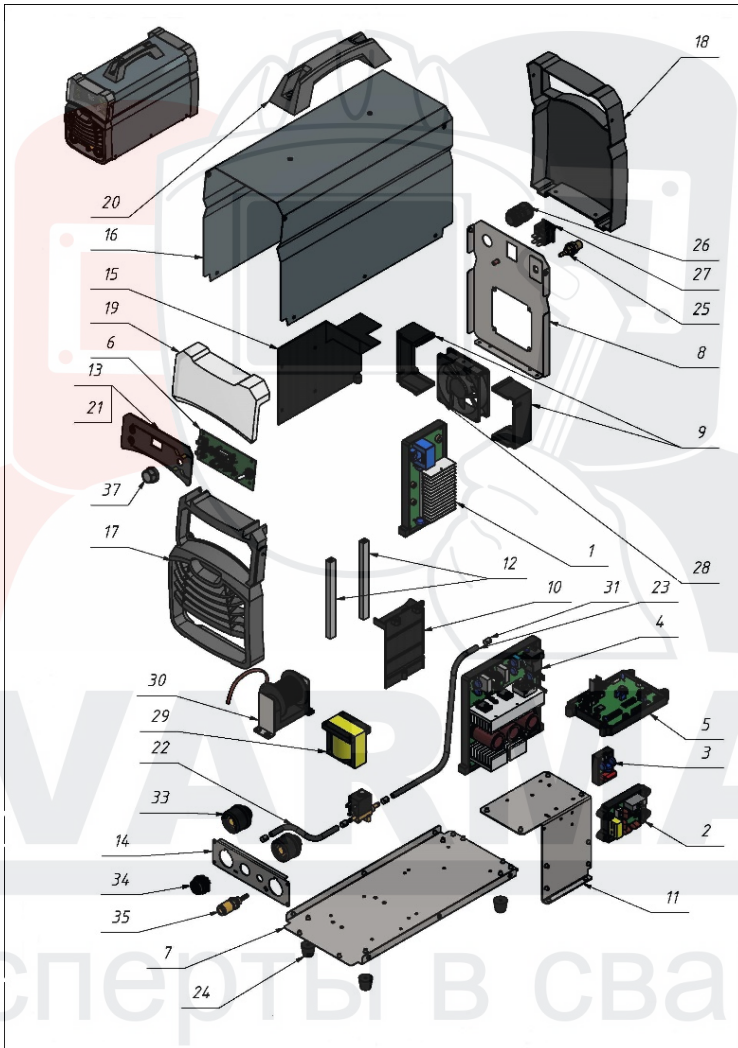
В течение сервисного срока сервис-центр устраняет за свой счёт выявленные производственные дефекты. Производитель снимает свои обязательства и юридическую ответственность при несоблюдении потребителем инструкций по эксплуатации, самостоятельной разборки, ремонта и технического обслуживания аппарата, а также не несет никакой ответственности за причиненные травмы и нанесенный ущерб.

Момент начала действия бесплатного сервисного обслуживания определяется кассовым чеком или квитанцией, полученными при покупке. Сохраните эти документы. Замененные сварочные аппараты и детали переходят в собственность фирмы продавца. Претензии на возмещение убытков исключаются, если они не вызваны умышленными действиями или небрежностью производителя. Право на бесплатное сервисное обслуживание не является основанием для других претензий.

**ВНИМАНИЕ:** производитель оставляет за собой право вносить изменения в конструкцию и техническую документацию без уведомления потребителя.

## Установка аргодуговой сварки КЕДР АДС 210 DC EXPERT

### 7. Список запасных частей



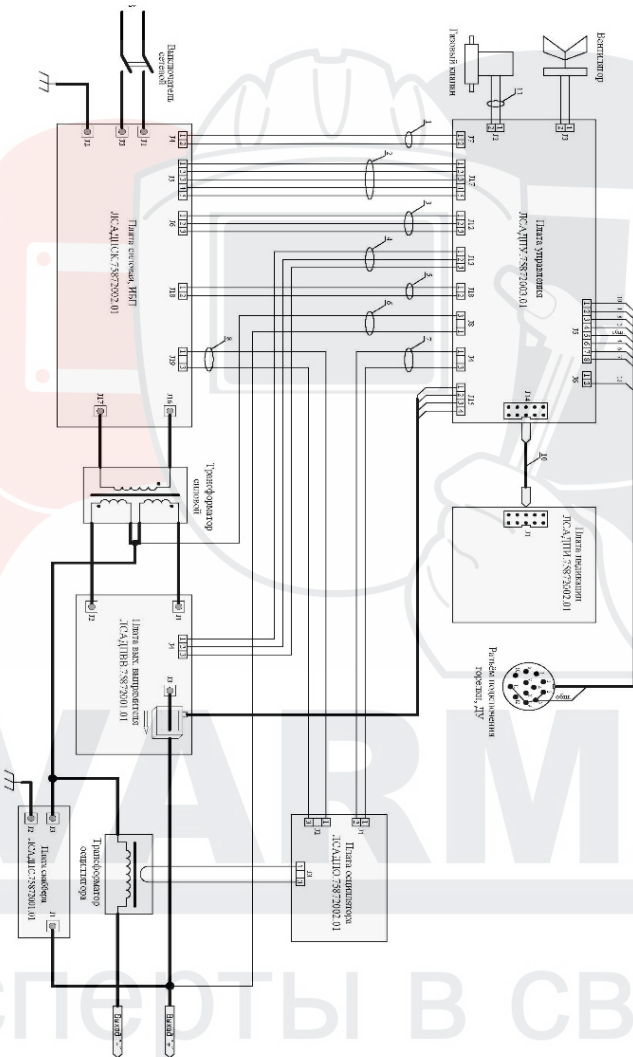


**Установка аргодуговой сварки КЕДР АДС 210 DC EXPERT**

№	Артикул	Наименование
1	8023059	Плата выходного выпрямителя
2	8023061	Плата осциллятора
3	8023062	Плата снаббера
4	8023063	Плата силовая
5	8023064	Плата управления
6	8023060	Плата индикации
7	8023573	Рама
8	8023576	Стенка задняя
9	8023639	Кронштейн под вентилятор
10	8022987	Пластина изолирующая
11	8023574	Кронштейн
12	8022994	Стойка
13	8023575	Панель платы индикации
14	8023577	Пластина передней панели в сборе
15	8022993	Защитный кожух
16	8023602	Крышка
17	8007017	Панель передняя
18	8007016	Панель задняя
19	8009494	Защитная крышка панели управления
20	8008042	Ручка
21	8011701	Панель управления наклейка
22	8024134	Шланг 134 мм
23	8024134	Шланг 342 мм
24	8023852	Ножка корпуса
25	8012995	Газовый штуцер
26	8002795	Сальник ввода кабеля, 20мм
27	8013011	Сетевой выключатель
28	8004528	Вентилятор
29	8008048	Импульсный Трансформатор силовой
30	8013590	Трансформатор осциллятора
31	8001488	Хомут обжимной
32	8023236	Стойка PCHSN – 10 I(M3x10)
33	8001442	СКРП 35-50мм
34	8007434	Разъем управления горелки
35	8001526	Разъем газовый быстросъемный
36	8001945	Газовый электромагнитный клапан
37	8007900	Ручка энкодера

## Установка аргодуговой сварки КЕДР АДС 210 DC EXPERT

### 8. Принципиальная электрическая схема



## Установка аргодуговой сварки КЕДР АДС 210 DC EXPERT

### 9. Артикулы для заказа аксессуаров Электрододержатели, клеммы заземления, комплекты кабелей

№	Артикул	Наименование	Комментарии
1	8014547	Электрододержатель КЕДР ЭД-200 EXPERT Universal	Винтовой зажим
2	8014543	Электрододержатель КЕДР ЭД-200 EXPERT Profi	Изолированный прижимной механизм
3	8014539	Электрододержатель КЕДР ЭД-200 EXPERT Comfort	Губчатого типа
4	8011730	Электрододержатель КЕДР ЭД-200 PRO Comfort	Губчатого типа
5	8011737	Клемма заземления КЕДР КЗ-20 PRIME	
6	8011741	Клемма заземления КЕДР КЗ-30 PRIME	
7	8007183	К-т кабелей 3м, на 300А, 35-50/1*25	Для MMA сварки
8	7180003	К-т кабелей 5м, на 300А, 35-50/1*25	Для MMA сварки
9	8003980	К-т кабелей 10м, на 300А, 35-50/1*25	Для MMA сварки
10	8005913	К-т кабелей 15м, на 300А, 35-50/1*25	Для MMA сварки
11	8004710	К-т кабелей 20м, на 300А, 35-50/1*25	Для MMA сварки

## Установка аргодуговой сварки КЕДР АДС 210 DC EXPERT

### Пульт управления КЕДР ПДУ-01К

Для заказа пульта управления, укажите полное наименование пульта и добавьте необходимую характеристику. Характеристика определяет длину кабеля управления между пультом и аппаратом.

№	Артикул с характеристикой	Длина кабеля, м	Комментарии
1	8012605-001	5	Для MMA сварки
2	8012605-002	10	Для MMA сварки
3	8012605-003	15	Для MMA сварки
4	8012605-004	20	Для MMA сварки
5	8012605-005	25	Для MMA сварки
6	8012605-006	30	Для MMA сварки

### Педаль управления

№	Артикул с характеристикой	Описание
1	8006196	8006196 Педаль управления КЕДР ПНДУ-01К (MultiTIG-2000P DC/AC/DC/ MultiTIG-2500P-1 DC/MultiTIG-2500P-3 DC/MultiTIG-3200P DC/AC/DC/MultiTIG-5000P AC/DC), 3,4 м

## Установка аргодуговой сварки КЕДР АДС 210 DC EXPERT

### Сварочные горелки

#### ПРИМЕЧАНИЕ

Для заказа горелки, укажите ее полное наименование и добавьте необходимую характеристику. Характеристика определяет длину горелки, тип кнопки,

### Горелка аргоновая КЕДР TIG-26FX EXPERT

№	Артикул с характеристикой	Описание
1	8014255-001	MultiTIG, 12 pin, 1 кн., газ б/с, головка гибк., 3,6 м
2	8014255-002	MultiTIG, 12 pin, 1 кн., газ б/с, головка гибк., 7,6 м
3	8014255-011	MultiTIG, 12 pin, 3 кн., газ б/с, головка гибк., 3,6 м
4	8014255-012	MultiTIG, 12 pin, 3 кн., газ б/с, головка гибк., 7,6 м

### Комплектующие к Горелка аргоновая КЕДР TIG-26FX EXPERT

№	Артикул с характеристикой	Описание
1	8007412	Головка горелки КЕДР (TIG-26FX EXPERT)
2	8007411	Головка горелки КЕДР (TIG-26 EXPERT)
3	8007355	Кнопки с регулировкой к горелке КЕДР TIG-18-26-500 EXPERT
4	8007415	Кнопка к горелке КЕДР (TIG-18-26-500 EXPERT)
5	8007414	Рукоятка для горелки КЕДР (TIG-18-26-500 EXPERT) с винтами и наклейкой

## Установка аргодуговой сварки КЕДР АДС 210 DC EXPERT

### Горелка аргоновая КЕДР TIG-26 PRO

№	Артикул с характеристикой	Описание
1	8011358-002	MultiTIG, 12 pin, вст.35-50, 1 кн., газ б/с, головка std., 8 м
2	8011358-006	MultiTIG, 12 pin, вст.35-50, 4 кн., газ б/с, головка std., 8
3	8011358-005	MultiTIG, 12 pin, вст.35-50, 4 кн., газ б/с, головка std., 4
4	8011358-001	MultiTIG, 12 pin, вст.35-50, 1 кн., газ б/с, головка std., 4

### Комплектующие к Горелка аргоновая КЕДР TIG-26 PRO

№	Артикул с характеристикой	Описание
1	8009906	Головка горелки КЕДР (TIG-26 PRO)
2	8002644	Головка горелки КЕДР (TIG-26FX PRO)
3	8009003	Кнопка к горелке КЕДР TIG-17-18-26 PRO (1 кнопка) (плата, резинка, рамка)
4	8009905	Кнопка к горелке КЕДР TIG-17-18-26 PRO (4 кнопки) (плата, резинка, рамка)
5	8005814	Рукоятка для горелки КЕДР TIG-18 PRO TIG-26 PRO с винтами и наклейкой

## Установка аргодуговой сварки КЕДР АДС 210 DC EXPERT

### Комплектующие для подключения горелок

№	Артикул	Описание
1	8007435	Разъем КЕДР MultiTIG-2000P, MultiTIG-3200P, MultiMIG-3500S /5000S / 5000DP 12 pin, вилка "папа" (металл)
2	8004249	Быстросъем горелки КЕДР TIG (вода,газ), MIG(вода) (D6мм)
3	8004318	Изолятор КЕДР (TIG-17-18-26 PRO/EXPERT)

### Комплектующие для подключения защитного газа

№	Артикул	Описание
1	8005037	Регулятор расхода КЕДР У-30/АР-40/1 PRO с ротаметром
2	8005035	Регулятор расхода КЕДР У-30/АР-40/2 с 2 ротаметрами
3	8013436	Гайка накидная КЕДР G1/4 с ниппелем Ø6 для горелок TIG, MIG
4	8002919	Рукав газовый ВРТ, Ø 6,3 мм, III кл, ЧЕРНЫЙ с синей полосой (50 м)