



ПТК



РУКОВОДСТВО ПО ЭКСПЛУАТАЦИИ

РЕДУКТОРЫ И РЕГУЛЯТОРЫ РАСХОДА ГАЗА

БКО-50-5 АЛ PROTEC

УР-6-5 АЛ PROTEC

У-30/АР-40-5 АЛ PROTEC

У-30/АР-40-П-01 (36V) PROTEC

У-30/АР-40-П-01 (220V) PROTEC

Эксперты в сварке



Перед использованием оборудования необходимо внимательно ознакомиться с руководством по эксплуатации, соблюдать указания на технических шильдах и требования техники безопасности.

НАЗНАЧЕНИЕ

Редукторы (регуляторы) предназначены для понижения давления газа, поступающего из баллона, и автоматического поддержания постоянным заданного расхода при питании постов и установок в среде защитных газов. Редукторы и регуляторы выполнены в алюминиевом корпусе.

Редуцирующий газ:

- БКО-50-5 АЛ PROTEC – кислородный редуктор
- УР-6-5 АЛ PROTEC – углекислотный редуктор
- У-30/АР-40-5 АЛ PROTEC – регулятор углекислотного газа и аргона
- У-30/АР-40-П-01 (36V) PROTEC / У-30/АР-40-П-01 (220V) PROTEC - регулятор углекислотного газа и аргона с подогревателем на 36 / 220В.

Регуляторы расхода газа изготавливаются в соответствии с требованиями технических условий ТУ 3645-002-54288960-2009, ГОСТ 12.2.008-75 и 13861-89. Регуляторы расхода газа выпускаются в климатическом исполнении УХЛ2 для типа атмосферы II и группы условий эксплуатации – 3 по ГОСТ 15150-69, для работы в интервале температур от +5°C до +50°C.

КОМПЛЕКТ ПОСТАВКИ

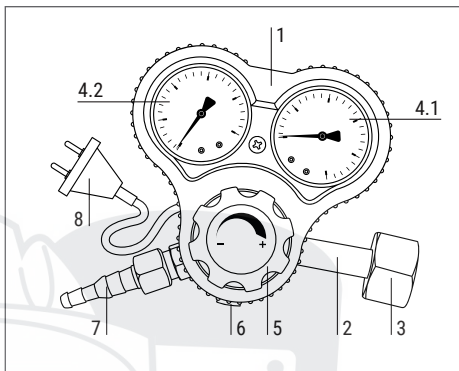
Регулятор (редуктор) в сборе	1 шт.
Руководство по эксплуатации	1 шт.

ПРИМЕЧАНИЕ: Допускается прикладывать отдельно (в общей упаковке): ниппель, гайку накидную для крепления ниппеля, задающий винт (барашек).

УСТРОЙСТВО И ПРИНЦИП РАБОТЫ

Редукторы (регуляторы расхода газа) присоединяются к источнику питания газом через входной штуцер накидной гайкой с резьбой G3/4-В. Понижение давления газа, поступающего в редукторы (регуляторы) из баллона, происходит путем его одноступенчатого расширения при прохождении через зазор между седлом и редуцирующим клапаном в камеру рабочего давления. Необходимый расход газа устанавливается вращением винта задающего и измеряется указателем расхода газа (манометрами). В корпусе регуляторов в камере рабочего давления расхода установлен предохранительный клапан.

Регуляторы расхода газа У-30/АР-40-П-01 (36V) PROTEC / У-30/АР-40-П-01 (220V) PROTEC имеют встроенный в корпус электроподогреватель. Электроподогреватель обеспечивает работоспособность регуляторов расхода при низких температурах окружающей среды (до -30°C) и наибольшем расходе углекислого газа (до 1,8 м³/ч или 30 л/мин).



1. Металлический кожух редуктора (регулятора)
2. Штуцер входной
3. Гайка накидная G 3/4-В
- 4.1. Манометры высокого давления (кислородный и углекислотный редуктор)
- 4.2. Манометр низкого давления и манометр-расходомер (регуляторы расхода газа)
5. Задающий винт (барашек)
6. Клапан предохранительный
7. Штуцер выходной с ниппелем диаметром 6/9 мм
8. Шнур подогревателя газа (У-30/АР-40-П-01 (36V) PROTEC / У-30/АР-40-П-01 (220V) PROTEC)

ПРАВИЛА ЭКСПЛУАТАЦИИ

Перед присоединением регулятора расхода газа к баллону необходимо убедиться в исправности манометра и уплотняющей прокладки на входном штуцере. Проверьте наличие фильтра во входном штуцере, а также проверьте качество уплотняющих поверхностей ниппеля.

Присоедините регулятор расхода газа к баллону, к выходному ниппелю присоедините устройство потребления и перекройте расход газа. Установите максимальное показание по указателю расхода. Проверьте герметичность соединений. Для этого закройте вентиль баллона и проконтролируйте показания манометров входного давления и рабочей камеры (показания манометров не должны изменяться).

ЗАПРЕЩАЕТСЯ:

- Работать от лежащего или наклоненного баллона.
- Подключаться к баллону без редуктора.
- Подогревать баллон открытым пламенем или вступать в контакт с целью увеличения отбора газа.
- Работать без спецодежды, средств защиты глаз и органов слуха.
- Работать при отсутствии средств пожаротушения на рабочем месте.
- Работать ближе 3м от газопроводов и 10м от групп газовых баллонов.

МЕРЫ БЕЗОПАСНОСТИ

При эксплуатации регуляторов расхода газа соблюдайте федеральные нормы и правила в области промышленной безопасности «Правила безопасности для объектов, использующих сжиженные углеводородные газы», утвержденные федеральной службой по экологическому, технологическому и атомному надзору. Соблюдайте требования безопасности по ГОСТ 12.2.008-75 – «Система стандартов безопасности труда. Оборудование и аппаратура для газопламенной обработки металлов и термического напыления покрытий».

Перед открытием вентиля баллона выверните регулирующий маховик (винт) до полного освобождения нажимной пружины. Запрещается быстрое открытие вентиля баллона при подаче газа в регулятор расхода. Присоединительные элементы регулятора расхода газа и вентиля баллона должны быть чистыми и не иметь никаких повреждений, следов масел и жиров. Материалы, используемые в конструкции, обладают стойкостью к агрессивному воздействию газа.

ТЕХНИКА БЕЗОПАСНОСТИ ПРИ ВЫПОЛНЕНИИ СВАРОЧНЫХ РАБОТ

Полную ответственность за соблюдение всех правил техники безопасности и рекомендаций несут потребители оборудования ПТК. Дополнительно к стандартным правилам, которые относятся к организации рабочего места, необходимо соблюдать следующее:

- К работе с оборудованием допускаются лица не моложе 18 лет, которые изучили руководство по эксплуатации, устройство оборудования, правила и технику безопасности, прошли инструктаж по технике безопасности, имеют доступ к самостоятельной работе и имеют профильное образование и доступы к проведению работ.

ХРАНЕНИЕ И ТРАНСПОРТИРОВКА

Регуляторы расхода газа с подогревателем разрешается перевозить в любых закрытых транспортных средствах. Хранить в помещении при температуре от +5°C до +40°C и относительной влажности воздуха не более 70%.

УТИЛИЗАЦИЯ

По истечении срока службы или поломки, оборудование подлежит утилизации на предприятия по переработке отходов, или передаче его организациям, которые занимаются переработкой черных и цветных металлов на основании Федерального закона «Об отходах производства и потребления».

НЕПОЛАДКИ И СПОСОБЫ ИХ УСТРАНЕНИЯ

При обнаружении неисправности немедленно прекратите работы и использование продукции. Вы можете самостоятельно проверить и устранить ряд неполадок:

- Проверить герметичность присоединения регулятора расхода газа к баллону.
- Проверить уплотняющую прокладку на входном штуцере и проверить качество уплотняющих поверхностей ниппеля и выходной втулки.
- При установке рабочего давления проверьте регулятор на герметичность и «самотек».
- Проверить герметичность сопряжения показывающих устройств для определения давления и предохранительного клапана с корпусом регулятора. При нарушении герметичности необходимо подтянуть резьбовые соединения.

ВАЖНО! Запрещается производить подтягивание деталей или какой-либо другой ремонт регулятора, присоединенного к баллону и, если в регуляторе есть газ под давлением!

Если не удалось самостоятельно устранить неполадки, то обратитесь к более квалифицированным специалистам или замените оборудованием на новое.

АКТУАЛЬНАЯ ИНСТРУКЦИЯ ПО ЭКСПЛУАТАЦИИ

Обратите внимание, что производитель ведет дальнейшую работу по усовершенствованию конструкции, технических характеристик, комплектации и прочих параметров, поэтому некоторые изменения могут быть не отражены в данном руководстве по эксплуатации.

Чтобы скачать наиболее актуальное руководство по эксплуатации, выполните ряд действий:

1. Перейдите на сайт ПТК (ptk-svarka.ru);
2. В строке поиска укажите полное наименование товара;
3. Перейдите в карточку товара;
4. В разделе «Документы» скачайте актуальный справочно-информационный документ.

ДАТА ПРОИЗВОДСТВА ОБОРУДОВАНИЯ

Дата изготовления и отгрузки оборудования указывается на индивидуальном стикере. Стикер с информацией размещается на товаре и индивидуальной упаковке.

ТЕХНИЧЕСКИЕ ХАРАКТЕРИСТИКИ

ХАРАКТЕРИСТИКИ	БКО-50-5 АЛ PROTEC	УР-6-5 АЛ PROTEC	У-30/АР-40-5 АЛ PROTEC	У-30/АР-40-П-01 (36V) PROTEC	У-30/АР-40-П-01 (220V) PROTEC
Редуцирующий газ	Кислород	Углекислота	Углекислый газ/ Аргон	Углекислый газ/ Аргон	Углекислый газ/ Аргон
Наибольшая пропускная способность, л/мин (м³/ч)	(50)	(6)	30/40 (1,8/2,4)	30/40 (1,8/2,4)	30/40 (1,8/2,4)
Наибольшее давление газа на входе, МПа (кгс/см²)	20 (200)	20 (200)	20 (200)	20 (200)	20 (200)
Наибольшее рабочее давление газа, МПа (кгс/см²)	1,25 (12,5)	0,35 (3,5)	0,4/1,25 (4,0/12,5)	0,4/1,25 (4,0/12,5)	0,4/1,25 (4,0/12,5)
Давление срабатывания предохранительного клапана, МПа (кгс/см²)	1,6 (16)	0,6 (6,0)	0,6 (6,0)	0,6 (6,0)	0,6 (6,0)
Напряжение на электроподогреватель, В	-	-	-	36	220
Потребляемая мощность, Вт (не более)	-	-	-	150	150
Габариты редуктора в собранном виде, мм (не более)	180x115x115	180x115x115	180x115x115	175x170x120	175x170x120
Вес нетто, кг (не более)	0,7	0,7	0,7	1	1
Присоединение к баллону	Радиальное				
Присоединительные размеры на входе - гайка накидная с внутренней резьбой	G3/4-B				
Присоединительные размеры на выходе - штуцер с гайкой (резьба) и ниппель (Ø мм)	M16x1,5 и ниппель 6/9				

ГАРАНТИЙНЫЕ ОБЯЗАТЕЛЬСТВА

Изготовитель гарантирует соответствие требованиям технических условий ТУ 3645-002-54288960-2009, ГОСТ 12.2.008-75 и 13861-89 при соблюдении потребителем условий эксплуатации, транспортировки и хранения. Ремонт оборудования производится только производителем или в специализированных мастерских. При нарушении контрольных меток и/или механических повреждений гарантия прекращается.

Рекомендованный срок хранения - 3 года, рекомендованный срок службы - 2 года. Указанные сроки действительны только при соблюдении правил транспортировки, хранения и эксплуатации оборудования.

Гарантийный срок - 12 месяцев со дня продажи.

Дата производства оборудования (месяц и год) указана на стикере, который размещен на индивидуальной упаковке товара.

СВИДЕТЕЛЬСТВО О ПРИЕМКЕ

Оборудование испытано и признано годными для эксплуатации.

Дата продажи _____

Отметка ОТК о приемке _____



Произведено для ООО «Сварка-Комплект»: 199397, Россия, г. Санкт-Петербург, ул. Наличная, д. 44, корп. 1, стр. 1, оф. 76-Н

Производитель «NINGBO KIMPIN INDUSTRIAL PTE LTD»: 6fl., № 10 Building, North-Bank Fortune Center, Ningbo, China

Отдел взаимодействия с клиентами:

+7 (495) 363-38-27

+7 (812) 326-06-46

info@ptk.group

EAC

Версия: 06.2023