

4.2. Горелка предназначена для подачи в зону сварки средств, необходимых для ее осуществления (тока, защитного газа, проволочного электрода).

#### 5. Меры безопасности.

- 5.1. Каждый раз перед началом работы проверять состояние наконечника, сопла и спирали. В случае необходимости производить очистку от налипших брызг металла или замену изношенных частей.
- 5.2. Производить работы с соблюдением допустимых значений рабочего тока, ПВ, условий окружающей среды.
- 5.3. Использовать расходные части в соответствии с диаметром используемой проволоки.

#### 6. Гарантийные обязательства.

- 6.1. Срок гарантии составляет 3 месяца при надлежащем соблюдении условий эксплуатации потребителем. Гарантия распространяется на заводские дефекты; не распространяется на быстроизнашивающиеся детали: сопла, наконечники, вставки под наконечник и спирали.
- 6.2. Рекламации принимает официальный представитель завода Parker на территории России, Белоруссии и Казахстана - ООО «Сварной».  
РФ, г. Санкт-Петербург, 5-й Предпортовый проезд, д. 3, лит. А, пом. 172

**PARKER**<sup>®</sup>  
TORCHLOGY  
SMART TORCH SOLUTIONS

Parker Torchology

### Горелка SGA-455HD

для дуговой полуавтоматической сварки в среде  
защитных газов



Паспорт

SVARMA

Эксперты в сварке

Санкт-Петербург, 2023 г.

## 1. Назначение изделия.

1.1. Горелка SGA-455HD предназначена для полуавтоматической сварки проволочным электродом (сварочной проволокой) в среде защитных газов.

1.2. Горелка произведена Parker Torchology (KHP) в соответствии с евростандартами EN60974-7, RoHS2, REACH.

## 2. Технические характеристики.

Тип охлаждения	воздушное
Номинальный сварочный ток (CO <sub>2</sub> ), А	450
Номинальный сварочный ток (газовая смесь), А	400
Продолжительность включения (ПВ), %	60
Диаметр сварочной проволоки, мм	1,0-2,4

Артикулы в зависимости от длины шлангового пакета:

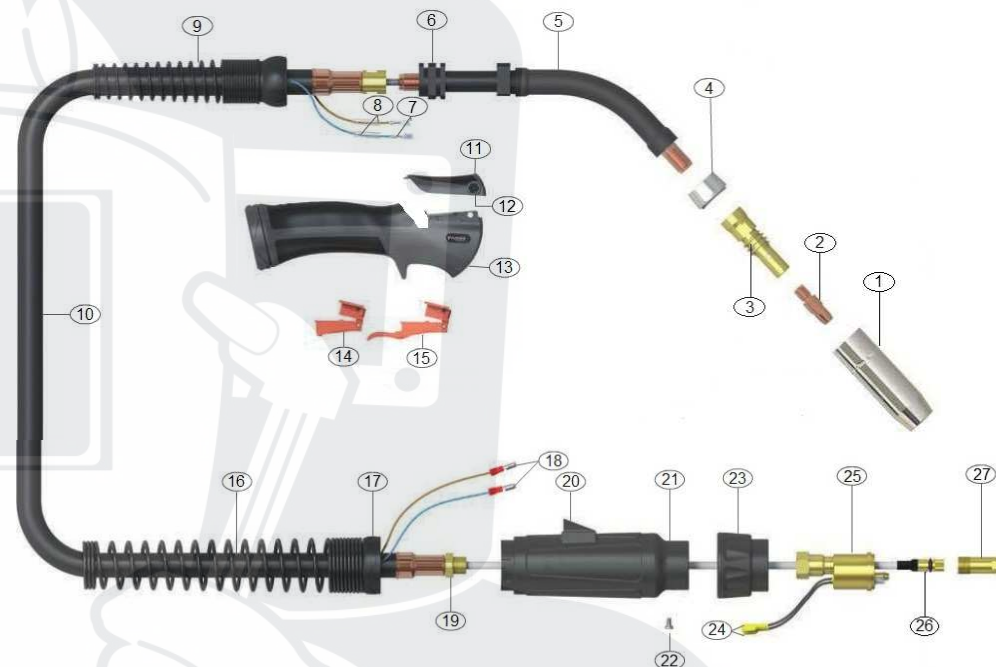
	3 м	4 м	5 м
Горелка SGA-455HD	SGA-455HD- M2-30ER	SGA-455HD- M2-40ER	SGA-455HD- M2-50ER

## 3. Стандартная комплектация.

Наименование		Кол-во, шт.
Горелка SGA-455HD		1
Расходные части	Сопло сильно коническое PA4529	1
	Наконечник контактный PB4015-16	1
	Вставка под наконечник PA4536	1
	Спираль подающая PB4531-x0B (x - длина в метрах: 3, 4, 5) под Ø = 1,6 мм	1
Паспорт горелки		1
Упаковочная коробка / Упаковочный пакет		1

## 4. Устройство и принцип работы.

4.1. Горелка состоит из следующих частей:



№	Артикул	Наименование	№	Артикул	Наименование
1	PA4528	Сопло коническое (Ø=19 мм, L=85 мм)	9	PLW8018	Суппорт кабеля
	PA4529*	Сопло сильно коническое (Ø=16 мм, L=85 мм)	10	PS5006-x0**	Сварочный кабель
			11	PDM0	Панель
			12	PDMNS	Винт
2	PB4015-12	Наконечник CuCrZr M8 под проволоку Ø=1,2мм	13	PLW2515-KJ	Высокопроизводительная рукоятка
	PB4015-14	Наконечник под Ø=1,4мм	14	DGBH2516M	Кнопка стандартная
	PB4015-16*	Наконечник под Ø=1,6мм	15	DGBH2516LM	Кнопка удлиненная
	PB4014-12	Наконечник Cu M8 под проволоку Ø=1,2мм	16	PC8026	Пружинный суппорт кабеля
	PB4014-16	Наконечник Cu M8 под проволоку Ø=1,6мм	17	PT8028	Контргайка
				18	PB1522
3	PA4506	Вставка под наконечник M10 60мм	19	PXL1543	Контргайка M14x1.0
	PA4536*	Вставка под наконечник M8 65мм	20	SCP8017	Воздухозаборник
			21	PT5022	Корпус разъема
			22	PB1526	Винт корпуса разъема
4	PA4552	Защитное кольцо	23	PB1519	Гайка разъема
5	PA4553	Гусак	24	PB1523	Панельное гнездо разъема
6	PL1515	Промежуточный корпус	25	PA1528	Центральный евроразъем
7	PB1521	Кабельный наконечник	26	PB4531-x0B**	Спираль подающая
8	PB1521-C	Изоляция кабельного наконечника	27	PA1525	Накидная гайка

\*- заводская комплектация

\*\*x - длина в метрах: 3, 4, 5.