

4.2. Горелка предназначена для подачи в зону сварки средств, необходимых для ее осуществления (тока, защитного газа, проволочного электрода).

#### 5. Меры безопасности.

5.1. Каждый раз перед началом работы проверять состояние наконечника, сопла и спирали. В случае необходимости производить очистку от налипших брызг металла или замену изношенных частей.

5.2. Производить работы с соблюдением допустимых значений рабочего тока, ПВ, условий окружающей среды.

5.3. Использовать расходные части в соответствии с диаметром используемой проволоки.

#### 6. Гарантийные обязательства.

6.1. Срок гарантии составляет 3 месяца при надлежащем соблюдении условий эксплуатации потребителем. Гарантия распространяется на заводские дефекты; не распространяется на быстроизнашивающиеся детали: сопла, наконечники, вставки под наконечник и спирали.

**PARKER**<sup>®</sup>  
TORCHLOGY  
SMART TORCH SOLUTIONS

**Parker Torchology**

### Горелка SGA-LW455-M2

с облегченным шланговым пакетом для дуговой полуавтоматической сварки в среде защитных газов



Паспорт

SVARMA

Эксперты в сварке

Санкт-Петербург, 2023 г.

## 1. Назначение изделия.

1.1. Горелка SGA-LW455-M2 с облегченным шланговым пакетом предназначена для полуавтоматической сварки проволочным электродом (сварочной проволокой) в среде защитных газов.

1.2. Горелка произведена Parker Torchology (KHP) в соответствии с евростандартами EN60974-7, RoHS2, REACH.

## 2. Технические характеристики.

Тип охлаждения	воздушное
Номинальный сварочный ток (CO <sub>2</sub> ), А	400
Номинальный сварочный ток (газовая смесь), А	340
Продолжительность включения (ПВ), %	60
Диаметр сварочной проволоки, мм	1,0-1,6

Артикулы в зависимости от длины шлангового пакета:

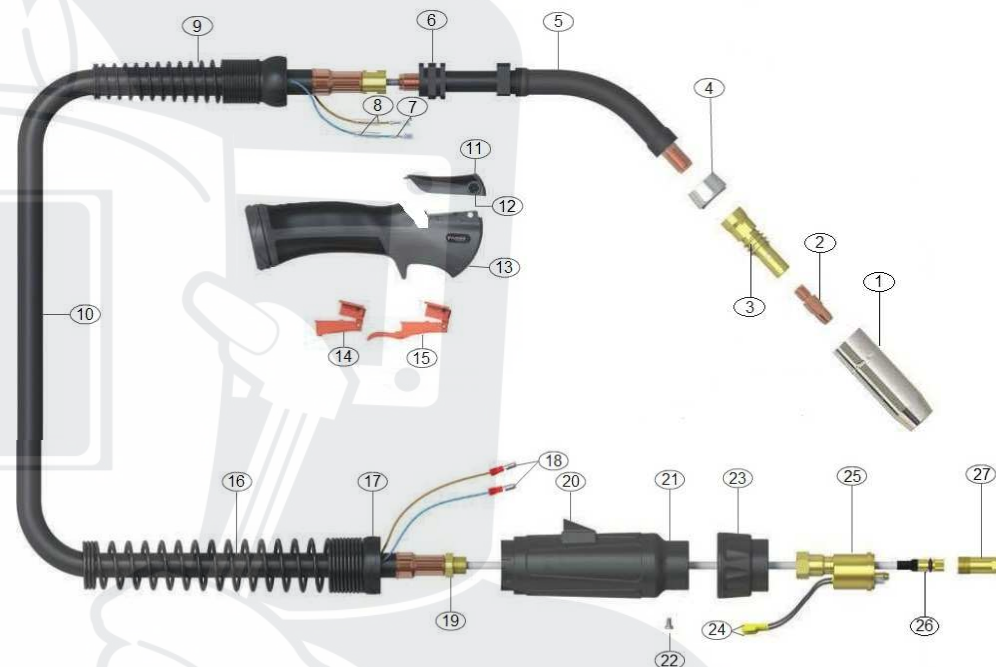
	3 м	4 м	5 м
Горелка SGA-LW455	SGA-LW455-30ER-M2	SGA-LW455-40ER-M2	SGA-LW455-50ER-M2

## 3. Стандартная комплектация.

Наименование		Кол-во, шт.
Горелка SGA-LW455-M2		1
Расходные части	Сопло сильно коническое PA4529	1
	Наконечник контактный PB4015-16	1
	Вставка под наконечник PA4536	1
	Спираль подающая PB4531-x0B (x - длина в метрах: 3, 4, 5) под Ø = 1,6 мм	1
Паспорт горелки		1
Упаковочная коробка / Упаковочный пакет		1

## 4. Устройство и принцип работы.

4.1. Горелка оснащена облегченным шланговым пакетом. Горелка состоит из следующих частей:



№	Артикул	Наименование	№	Артикул	Наименование
1	PA4529*	Сопло сильно коническое (Ø=16 мм, L=85 мм)	9	PLW8018	Суппорт кабеля
2	PB6015-10	Наконечник CuCrZr M10 под проволоку Ø=1,0мм	10	PLW455-x0**	Сварочный кабель
	PB6015-12	Наконечник под Ø=1,2мм	11	PDM0	Панель
	PB6015-14	Наконечник под Ø=1,4мм	12	PDMNS	Винт
	PB6015-16	Наконечник под Ø=1,6мм	13	PLW2515-KJ	Высокопроизводительная рукоятка
	PB4015-12	Наконечник CuCrZr M8 под проволоку Ø=1,2мм	14	DGBH2516M	Кнопка стандартная
	PB4015-16*	Наконечник CuCrZr M8 под проволоку Ø=1,6мм	15	DGBH2516LM	Кнопка удлиненная
			16	PC8026	Пружинный суппорт кабеля
		17	PT8028	Контргайка	
3	PA4506	Вставка под наконечник M10 60мм	18	PB1522	Штекеры
	PA4536*	Вставка под наконечник M8 65мм	19	PXL1543	Контргайка M14x1.0
4	PA4552	Защитное кольцо	20	SCP8017	Воздухозаборник
5	PA4553	Гусак SGA-LW455	21	PT5022	Корпус разъема
6	PL1515	Промежуточный корпус	22	PB1526	Винт корпуса разъема
7	PB1521	Кабельный наконечник	23	PB1519	Гайка разъема
8	PB1521-C	Изоляция кабельного наконечника	24	PB1523	Панельное гнездо разъема
			25	PA1528	Центральный евроразъем
			26	PB4531-x0B**	Спираль подающая
			27	PA1525	Накидная гайка

\*- заводская комплектация

\*\*x – длина в метрах: 3, 4, 5.