



ПТК

РУКОВОДСТВО ПО ЭКСПЛУАТАЦИИ

**АППАРАТЫ ПОЛУАВТОМАТИЧЕСКОЙ СВАРКИ
МЕТАЛЛОВ В СРЕДЕ ЗАЩИТНЫХ ГАЗОВ
С ДОПОЛНИТЕЛЬНОЙ ФУНКЦИЕЙ MMA И TIG**

**ПТК МАСТЕР
MIG 200 SYN NF77
/ MIG 230 SYN NF88**

ПОЗДРАВЛЯЕМ ВАС С ПОКУПКОЙ!

Аппараты полуавтоматической сварки в среде защитных газов ПТК МАСТЕР MIG 200 SYN NF77 / MIG 230 SYN NF88 были разработаны, изготовлены и протестированы с учетом новейших технологий и повышенных требований к уровню безопасности. Безопасная работа, комфорт и надежность гарантируется при правильной эксплуатации данных аппаратов. Мы настоятельно рекомендуем не нарушать нормы безопасности при проведении сварочных работ. Несоблюдение требований может привести к серьезному ущербу для людей и имущества.

ИСПОЛЬЗОВАНИЕ ПО НАЗНАЧЕНИЮ

Аппараты полуавтоматической сварки в среде защитных газов ПТК МАСТЕР MIG 200 SYN NF77 / MIG 230 SYN NF88 предназначены исключительно для сварки металлов, иное применение данных аппаратов не предусмотрено и не допускается. При проведении сварочных работ необходимо соблюдать требования стандарта ГОСТ 12.3003-86 «Работы электросварочные. Требования безопасности» и требования стандартов ГОСТ 12.1.004-91, ГОСТ 12.1.010-76, ГОСТ 12.3.002-2014.

АКТУАЛЬНАЯ ИНСТРУКЦИЯ ПО ЭКСПЛУАТАЦИИ

Обратите внимание, что производитель ведет дальнейшую работу по усовершенствованию конструкции, технических характеристик, комплектации и прочих параметров, поэтому некоторые изменения могут быть не отражены в данном руководстве по эксплуатации.

Чтобы скачать наиболее актуальное руководство по эксплуатации к вашему сварочному аппарату, выполните ряд действий:

1. Перейдите на сайт ПТК (ptk-svarka.ru);
2. В строке поиска укажите полное наименование товара;
3. Перейдите в карточку товара;
4. В разделе «Документы» скачайте актуальный справочно-информационный документ к вашему аппарату.

Эксперты в сварке

ЗНАЧЕНИЕ СИМВОЛОВ

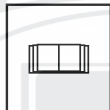


Перед использованием оборудования необходимо внимательно ознакомиться с руководством по эксплуатации, соблюдать указания на технических шильдах и требования техники безопасности.



Поражение электрическим током может быть смертельно опасным.

Соблюдайте правила безопасности. Не ставьте оборудование на влажную поверхность. Работайте в сухой одежде.



В случае поломки оборудования необходимо обратиться в специализированный сервисный центр. Не производите ремонтных работ самостоятельно, если вы не квалифицированный специалист.



Дым и газ могут быть опасны для вашего здоровья. Защитите дыхательные пути от задымления. Используйте вентиляцию. Работайте в сварочной маске.



Искры, образованные в процессе сварки, могут привести к воспламенению и пожару.

Не производите сварку вблизи легковоспламеняющихся материалов, а также емкостей, в которых они хранятся.



Сварочная дуга может ослепить глаза и обжечь кожу.

Во время сварочных работ или при резке металла всегда используйте средства индивидуальной защиты.

ДЕКЛАРАЦИЯ СООТВЕТСТВИЯ

Оборудование предназначено для промышленного и профессионального использования. Имеет декларацию о соответствии ЕАС. Соответствует требованиям ТР ТС 004/2011 «Низковольтное оборудование», ТР ТС 020/2011 «Электромагнитная совместимость технических средств» и ТР ТС 010/2011 «О безопасности машин и оборудования», ТР ЕАЭС 037/2016 «Об ограничении применения опасных веществ в изделиях электротехники и радиоэлектроники».

Эксперты в сварке

СОДЕРЖАНИЕ

МЕРЫ ПРЕДОСТОРОЖНОСТИ	5
УСЛОВИЯ ЭКСПЛУАТАЦИИ	6
ОСНОВНЫЕ МЕРЫ БЕЗОПАСНОСТИ ПРИ СВАРКЕ МЕТАЛЛОВ	6
ЭЛЕКТРОБЕЗОПАСНОСТЬ	7
ПОЖАРОБЕЗОПАСНОСТЬ	7
ТЕХНИКА БЕЗОПАСНОСТИ ПРИ ВЫПОЛНЕНИИ СВАРОЧНЫХ РАБОТ	8
КЛАСС ЗАЩИТЫ ПО IP	8
ОБЩЕЕ ОПИСАНИЕ	9
КОМПЛЕКТАЦИЯ	10
ТЕХНИЧЕСКИЕ ХАРАКТЕРИСТИКИ	10
ФУНКЦИИ ПАНЕЛИ УПРАВЛЕНИЯ	11
УСТАНОВКА И ЭКСПЛУАТАЦИЯ	13
НЕПОЛАДКИ И СПОСОБЫ ИХ УСТРАНЕНИЯ	15
ТЕХНИЧЕСКОЕ ОБСЛУЖИВАНИЕ	16
ХРАНЕНИЕ	17
ТРАНСПОРТИРОВКА	17
УТИЛИЗАЦИЯ	17
ГАРАНТИЙНЫЕ ОБЯЗАТЕЛЬСТВА	18
ДАТА ПРОИЗВОДСТВА ОБОРУДОВАНИЯ	19
СЕРВИСНЫЕ ЦЕНТРЫ	20
СЕРВИСНЫЕ ТАЛОНЫ	21

ВНИМАНИЕ!

1. Перед использованием аппарата внимательно прочитаете руководство по эксплуатации.
2. Не допускается внесение изменений или выполнение каких-либо действий при использовании аппарата, не предусмотренных данным руководством.
3. По всем вопросам, которые возникли в ходе эксплуатации и обслуживания аппарата, Вы можете получить консультацию у специалистов официальных сервисных центров.
4. Производитель не несет ответственность за травмы, ущерб, упущенную выгоду или иные убытки, полученные в результате неправильной эксплуатации аппарата или самостоятельного внесения изменений в конструкцию аппарата, за возможные последствия или некорректное выполнение рекомендаций, изложенных в руководстве.
5. Производитель ведет дальнейшую работу по усовершенствованию конструкции и функционала аппарата, поэтому некоторые конструктивные изменения могут быть не отражены в настоящем руководстве по эксплуатации.

ДАННОЕ РУКОВОДСТВО ПО ЭКСПЛУАТАЦИИ ПОСТАВЛЯЕТСЯ В КОМПЛЕКТЕ С АППАРАТОМ. РУКОВОДСТВО ДОЛЖНО СОПРОВОЖДАТЬ ЕГО ПРИ ПРОДАЖЕ, ЭКСПЛУАТАЦИИ, ГАРАНТИЙНОМ И СЕРВИСНОМ ОБСЛУЖИВАНИИ.

МЕРЫ ПРЕДОСТОРОЖНОСТИ

ПРОЦЕСС СВАРКИ МЕТАЛЛОВ ОПАСЕН. ОБЕСПЕЧЬТЕ ЗАЩИТУ СЕБЕ И ОКРУЖАЮЩИМ, ЧТОБЫ ИЗБЕЖАТЬ ТРАВМЫ. ЛИЦА, ИСПОЛЬЗУЮЩИЕ КАРДИОСТИМУЛЯТОР И КОНТАКТНЫЕ ЛИНЗЫ ДЛЯ ГЛАЗ, ДОЛЖНЫ ПРОКОНСУЛЬТИРОВАТЬСЯ СО СВОИМ ЛЕЧАЩИМ ВРАЧОМ ДО НАЧАЛА РАБОТЫ С АППАРАТОМ. СЛЕДИТЕ ЗА ТЕМ, ЧТОБЫ МОНТАЖ, ПОДКЛЮЧЕНИЕ, ЭКСПЛУАТАЦИЮ, ТЕХНИЧЕСКОЕ ОБСЛУЖИВАНИЕ И РЕМОНТ ОСУЩЕСТВЛЯЛИ ТОЛЬКО КВАЛИФИЦИРОВАННЫЕ СПЕЦИАЛИСТЫ.

Электрические и магнитные поля опасны

Электрический ток в любом проводнике создает локализованные электрические и магнитные поля (ЭМП). Ток образует ЭМП вокруг кабелей и инверторных аппаратов. ЭМП могут нарушить работу электронных установок: компьютеров, устройств с числовым программным управлением (ЧПУ), телекоммуникационных линий, сети, линий сигнализации и кардиостимуляторов. Людям, которые используют электрокардиостимуляторы, необходимо проконсультироваться со своим лечащим врачом до начала работ с аппаратом.

Воздействие ЭМП при сварке металлов может иметь и другие последствия для здоровья, которые могут быть неизвестны заранее. Поэтому, всем сварщикам рекомендуется выполнять следующие процедуры для минимизации воздействия ЭМП во время работы:

- Перед сваркой полностью размотайте сварочные кабели.
- Не обматывайте сварочным кабелем с держателем и кабелем с клеммой заземления свои руки, не обматывайте их вокруг себя.
- Не занимайте положение между сварочным держателем с заправленным электродом и кабелем с клеммой заземления.
- Не работайте вблизи источника питания сварочного аппарата.
- Обеспечьте экранирование источника излучения и рабочего места. Для экранирования рабочих мест рекомендуется применять ширмы, щитки или специальные кабины.
- Обеспечьте поглощение или уменьшение образования зарядов статического электричества: устраняйте заряды статического электричества путем заземления оборудования и коммуникаций, используйте средства индивидуальной защиты.

Электромагнитная совместимость

Аппарат соответствует действующим в настоящее время стандартам по электромагнитной совместимости (ЭМС). Соблюдайте следующие правила:

- Аппарат может вызывать помехи в электрической сети общего доступа. Поэтому на сетевое подключение распространяются требования относительно максимально допустимого полного сопротивления сети. При необходимости просим Вас согласовать требуемые характеристики входного напряжения с обслуживающей электрическую сеть организацией.
- Аппарат предназначен для работы в бытовых, коммерческих и промышленных условиях применения.

УСЛОВИЯ ЭКСПЛУАТАЦИИ

Рекомендуем использовать аппарат строго по назначению, при помощи обученного и квалифицированного персонала. Производитель и продавец не несут ответственности за поломку оборудования в гарантийный и постгарантийный период, если будет доказано, что оборудование использовалось не по назначению или были нарушены правила эксплуатации. Не допускается использование оборудования в условиях, не предусмотренных классом защиты и классом изоляции.

При использовании оборудования температура воздуха не должна быть ниже 0°C и выше +40°C. Все работы должны выполняться при влажности воздуха не более 80%.

Перед включением аппарата убедитесь, что сетевой кабель подключения не натянут, аппарат устойчиво стоит на поверхности и нет очевидного риска падения. Перед включением аппарата убедитесь, что вентиляционная решетка не прикрыта посторонними предметами.

ОСНОВНЫЕ МЕРЫ БЕЗОПАСНОСТИ ПРИ СВАРКЕ МЕТАЛЛОВ

Производственные помещения должны быть оборудованы общеобменной приточно-вытяжной вентиляцией, соответствующей строительным нормам и правилам отопления, вентиляции и кондиционирования воздуха (ГОСТ 12.3.003-86).

Помимо общеобменной вентиляции производственных помещений, стационарные посты сварки должны быть оборудованы местными вентиляционными системами или мобильными дымоуловителями. Если нет возможности вентилировать помещение при помощи вентиляционных систем, используйте маску-респиратор или специальную маску с функцией подачи очищенного воздуха.

Рабочее место электросварщика должно быть ограждено переносными или стационарными светонепроницаемыми ограждениями (щитами, ширмами или экранами) из несгораемого материала, высота которых должна обеспечивать надежность защиты (ГОСТ 12.3.003-86).

Не допускается сварка металла в непосредственной близости от легковоспламеняющихся веществ.

Для защиты лица и глаз от излучений сварочной дуги используйте защитную маску. Работайте в сухих кожаных перчатках. Голова сварщика должна быть покрыта головным убором. Всегда надевайте специальный костюм сварщика - он должен быть сухим, сделан из негорючего материала и подходить по размеру. Для защиты от брызг расплавленного металла специальная обувь сварщика должна быть герметичной и с резиновой подошвой без гвоздей во избежание поражения сварщика электрическим током.

Не производите сварку металла в контактных линзах. Интенсивное излучение дуги может вызвать склеивание линзы с роговицей глаза. Во время сварки металла рекомендуем использовать очки для улучшения зрения или специальные увеличительные пластины в маску.

Помните, что во время сварки металла, а также после, изделие нагревается, особенно в области сварки. Не касайтесь заготов-

ки в течение некоторого времени, дайте изделию остыть и только потом берите заготовку в руку.

Не позволяйте лицам без средств индивидуальной защиты находиться рядом с рабочей зоной во время сварки металла.

Всегда держите в непосредственной близости аптечку. Если Вы понимаете, что Вы не можете самостоятельно оказать себе медицинскую помощь, то незамедлительно обратитесь к врачу.

ЭЛЕКТРОБЕЗОПАСНОСТЬ

К выполнению сварочных работ допускаются лица, прошедшие обучение, инструктаж и проверку знаний требований безопасности. Имеющие квалификационную группу по электробезопасности не ниже II и имеющие соответствующие удостоверения (ГОСТ 12.3.003-86).

Аппарат не должен стоять на мокрой или влажной поверхности.

Помните, что держатель является электрически заряженным предметом. Никогда не опускайте держатель в воду.

Не прикасайтесь к неизолированным деталям без специальных перчаток или краг.

Запрещается производить любые подключения под напряжением. Обеспечьте хорошее заземление свариваемого изделия.

Следите, чтобы все кабели (сетевой, кабель с клеммой заземления, сварочный кабель с держателем) были без повреждений.

При подключении аппарата используйте розетки с заземляющим контуром.

Для включения аппарата в розетку и отсоединения его от розетки, применяйте только специальные вилочные разъемы, соответствующие по размерам и прочим характеристикам используемым Вами розеткам для питания сварочного аппарата.

После окончания работ выключите аппарат с помощью кнопки ВЫКЛ.

Отключайте аппарат от питающей сети во время простоя и после окончания всех работ.

ПОЖАРБЕЗОПАСНОСТЬ

Удалите все воспламеняемые предметы и материалы из рабочей зоны. Помните, что искры и раскаленные материалы могут с легкостью попасть на прилегающие поверхности. Избегайте сварки вблизи гидравлических линий.

Искры и брызги отлетают от свариваемого металла. Носите защитную одежду, изготовленную из материалов без содержания масел. Надевайте кожаные перчатки, плотную рубашку, высокую обувь и защитную шапочку, закрывающую волосы.

Полы производственных помещений для выполнения сварки должны быть негоряемыми, обладать малой теплопроводностью (ГОСТ 12.3.003-86).

При остановке процесса сварки убедитесь, что ни одна часть электрической цепи аппарата не соприкасается с обрабатываемым изделием или заземлением. Случайный контакт может стать причиной перегрева и создать угрозу возгорания аппарата и его кабелей.

Если на рабочей площадке используется сжатый газ, необходимо принять особые меры предосторожности, чтобы предотвратить опасные ситуации.

Не нагревайте и не проводите операции по сварке емкостей или контейнеров до тех пор, пока не убедитесь в том, что подобные процедуры не приведут к возникновению воспламеняемых или токсичных испарений от материалов, находящихся внутри. Такие материалы могут остаться из-за некачественной очистки этих емкостей при подготовке их к сварочным работам. Они могут повлечь за собой взрыв.

ТЕХНИКА БЕЗОПАСНОСТИ ПРИ ВЫПОЛНЕНИИ СВАРОЧНЫХ РАБОТ

Полную ответственность за соблюдение всех правил техники безопасности и рекомендаций несут потребители оборудования ПТК. Дополнительно к стандартным правилам, которые относятся к организации рабочего места, необходимо соблюдать следующие рекомендации:

- К работе с оборудованием допускаются лица не моложе 18 лет, которые изучили руководство по эксплуатации, устройство оборудования, правила и технику безопасности, прошли инструктаж по технике безопасности, имеют доступ к самостоятельной работе.
- Запрещается вести сварочные работы на открытой территории при атмосферных осадках (дождь, снег). После их завершения сварка разрешена только с применением диэлектрических перчаток, обуви и ковриков, которые должны проходить обязательную поверку в установленные сроки.
- Всегда вытирайте воду и капли дождя сразу после их обнаружения, а также проверяйте изоляцию соединений мегаомметром. Сразу же прекращайте сварку при обнаружении каких-либо аномальных явлений.
- Для защиты органов зрения и лица обязательно применение защитных масок. Также необходимо предусмотреть защиту от воздействия сварочной дуги посторонних лиц. С этой целью устанавливаются специальные экраны или щиты, не допускающие ослепления помощников сварщика.
- Не подносите руки, части свободной одежды и инструменты близко к токоведущим проводам.
- Регулярно удаляйте пыль с помощью чистого и сухого сжатого воздуха. Давление воздуха должно быть уменьшено до величины, безопасной для внутренних деталей оборудования.
- Если оборудование не используется в течение длительного времени, храните его в оригинальной упаковке в сухом месте.

КЛАСС ЗАЩИТЫ ПО IP

Аппараты ПТК МАСТЕР MIG 200 SYN NF77 / MIG 230 SYN NF88 произведены по классу защиты IP21.

Корпус аппаратов отвечает следующим требованиям:

- Защита от посторонних предметов, имеющих диаметр более 12 мм, в том числе защита от случайного попадания пальцев рук в технологические отверстия аппарата.

- Вертикальное кратковременное попадание капель воды на корпус аппарата в виде осадков при работе на улице, что не сможет помешать нормальной работе устройства.

ВСЕ ТЕСТЫ ПО ВЛАГОЗАЩИТЕ С АППАРАТАМИ ПРОИЗВОДИЛИСЬ БЕЗ СЕТЕВОГО ПОДКЛЮЧЕНИЯ. НАЛИЧИЕ У АППАРАТА КЛАССА ЗАЩИТЫ IP21 НЕ ПОЗВОЛЯЕТ ИСПОЛЬЗОВАТЬ ЕГО ПОД ДОЖДЕМ ИЛИ ВО ВРЕМЯ СНЕГОПАДА, ТАК КАК ДАННЫЙ КЛАСС ЗАЩИТЫ НЕ ПРЕДОХРАНЯЕТ ОТ ОБРАЗОВАНИЯ КОНДЕНСАТА. ОГРАДИТЕ ОБОРУДОВАНИЕ ОТ АТМОСФЕРНЫХ ОСАДКОВ, ЧТОБЫ ИЗБЕЖАТЬ ЕГО ПОЛОМКИ.

ОБЩЕЕ ОПИСАНИЕ

Аппараты полуавтоматической сварки в среде защитных газов ПТК МАСТЕР MIG 200 SYN NF77 / MIG 230 SYN NF88 позволяют производить сварку постоянным током, используя инверторную технологию преобразования и управления сварочным током на базе мощных IGBT транзисторов с частотой преобразования ~ 15 кГц/16 кГц.

Применение передовых инверторных технологий позволило увеличить КПД до 80%. Применение принципа широтноимпульсной модуляции (PWM) обеспечивает удобное и точное управление силой сварочного тока, стабильность и устойчивость горения дуги.

Особенности:

- Синергетическое управление сварочным процессом. Функция позволяет выбирать оптимальные параметры импульсов и сварочного тока. При этом учитывает марку, толщину и свойства металлического изделия. Дополнительно учитывает и особенности сварочных материалов – диаметр и марку сварочной проволоки, вид и состав защитного газа.
- Функция Burn Back Time – время отжига проволоки для облегчения повторного зажигания.
- Функция Run In – облегчает зажигание дуги в режиме MIG.
- Функция выбора газа: CO₂ / 20%CO₂80%Ar.
- Сварка без газа порошковой проволокой.
- Регулировка индуктивности.
- 2T/4T режимы работы сварочной горелки
- Кнопка холостого прогона проволоки.
- Дополнительная функция ручной дуговой сварки MMA. Позволяет использовать покрытые электроды диаметром от 1,5 до 5,0 мм.
- Дополнительная функция аргодуговой сварки в среде защитных газов Lift TIG. Позволяет использовать вольфрамовые электроды диаметром от 1,0 до 4,0 мм.
- Функция защиты от перегрева. При срабатывании защиты загорается индикатор на передней панели аппарата, подача сварочного тока приостанавливается, при этом охлаждающий вентилятор продолжает работать. Выключение индикатора означает, что аппарат готов к дальнейшей эксплуатации.

КОМПЛЕКТАЦИЯ	Инверторный аппарат полуавтоматической сварки	1 шт.
	Сварочная горелка MIG 15 серии	1 шт.
	Клемма заземления	1 шт.
	Электрододержатель	1 шт.
	Наконечник сварочный	2 шт.
	Ключ	1 шт.
	Руководство по эксплуатации	1 шт.

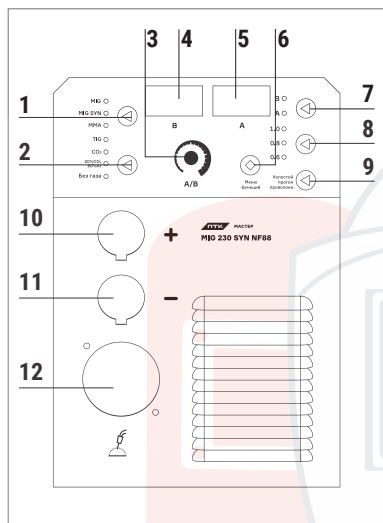
ПРОИЗВОДИТЕЛЬ ОСТАВЛЯЕТ ЗА СОБОЙ ПРАВО ИЗМЕНЯТЬ КОМПЛЕКТАЦИЮ И ХАРАКТЕРИСТИКИ ТОВАРА БЕЗ ПРЕДВАРИТЕЛЬНОГО УВЕДОМЛЕНИЯ, ПРИ ЭТОМ ФУНКЦИОНАЛЬНЫЕ И КАЧЕСТВЕННЫЕ ПОКАЗАТЕЛИ АППАРАТОВ НЕ УХУДШАЮТСЯ.

ТЕХНИЧЕСКИЕ ХАРАКТЕРИСТИКИ

ХАРАКТЕРИСТИКИ	ПТК МАСТЕР MIG 200 SYN NF77	ПТК МАСТЕР MIG 230 SYN NF88
Напряжение питающей сети, В	220±15%	220±15%
Частота питающей сети, Гц	50	50
Диапазон регулировки тока MIG, А	40–200	40–230
Диапазон регулировки тока MMA, А	40–170	40–190
Диапазон регулировки тока TIG, А	10–200	10–230
Потребляемая мощность MIG, кВт	6,0	7,3
Потребляемая мощность MMA, кВт	5,7	6,5
Потребляемая мощность TIG, кВт	4,5	4,5
Напряжение холостого хода, В	60	60
Коэффициент мощности	0,73	0,73
ПВ, %	60	60
КПД, %	80	80
Тип подающего механизма	Встроенный	Встроенный
Максимальный вес катушки с проволокой, кг	5	5
Диаметр сварочной проволоки MIG, мм	0,6–1,0	0,6–1,0
Диаметр электрода MMA, мм	1,5–5,0	1,5–5,0
Диаметр электрода TIG, мм	1,0–4,0	1,0–4,0
Класс изоляции	F	F
Класс защиты	IP21	IP21
Габариты аппарата, мм (не более)	460x200x360	460x200x360
Вес аппарата, кг (не более)	9,7	9,8

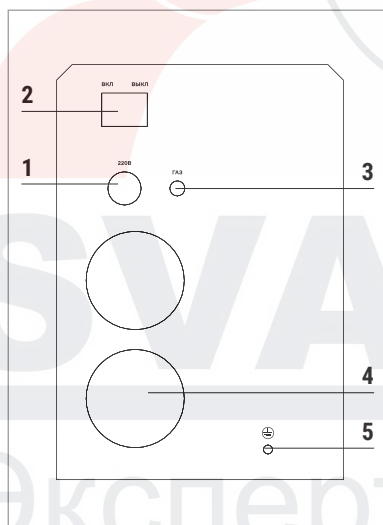
ОБРАТИТЕ ВНИМАНИЕ, ЧТО ЛЮБОЕ УВЕЛИЧЕНИЕ ДЛИНЫ СИЛОВЫХ КАБЕЛЕЙ ИЛИ УВЕЛИЧЕНИЕ ДЛИНЫ КАБЕЛЯ С ГОРЕЛКОЙ, ЭЛЕКТРОДОДЕРЖАТЕЛЕМ ИЛИ КЛЕММОЙ ЗАЗЕМЛЕНИЯ МОЖЕТ ОТРАЗИТЬСЯ НА РАБОТЕ ОБОРУДОВАНИЯ ПРИ СВАРКЕ. СВЯЗАНО ЭТО С ПОНИЖЕНИЕМ УРОВНЯ ПОТРЕБЛЯЕМОГО НАПРЯЖЕНИЯ ИЗ-ЗА УВЕЛИЧЕНИЯ СОПРОТИВЛЕНИЯ КАБЕЛЕЙ, ЗНАЧЕНИЕ КОТОРОГО ПРЯМО ПРОПОРЦИОНАЛЬНО ИХ ДЛИНЕ. РЕКОМЕНДУЕТСЯ ИСПОЛЬЗОВАТЬ КАБЕЛИ, СООТВЕТСТВУЮЩИЕ ПО ДЛИНЕ КАБЕЛЯМ ДАННОГО ОБОРУДОВАНИЯ (ВХОДЯЩИМ В КОМПЛЕКТ ПОСТАВКИ).

ФУНКЦИИ ПАНЕЛИ УПРАВЛЕНИЯ



Передняя панель:

1. Выбор режима:
 - Ручные настройки MIG
 - Синергетические настройки MIG
 - Ручная дуговая сварка MMA
 - Lift TIG
2. Выбор газа:
 - CO₂
 - Смесь газов
 - Без газа
3. Регулятор напряжения и тока
4. Цифровой дисплей напряжения
5. Цифровой дисплей сварочного тока
6. Меню, выбор функций
7. Выбор тока и напряжения
8. Выбор диаметра проволоки
9. Кнопка холостого прогона проволоки
10. Разъем подключения «+»
11. Разъем подключения «-»
12. Разъем подключения сварочной горелки

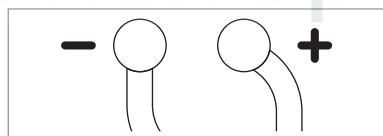


Задняя панель:

1. Сетевой кабель
2. Кнопка ВКЛ/ВЫКЛ
3. Штуцер подключения газа
4. Вентиляционное отверстие
5. Заземление

Смена полярности

Кабели смены полярности расположены в отсеке, рядом с подающим механизмом.



РЕГУЛИРОВКИ

Регулировки в режиме MIG

Обозначение на дисплее	Расшифровка значения	Диапазон регулировки
U	Напряжение	12,5 – 30 В
SPD	Скорость подачи проволоки	2,0 – 15 м/мин

Регулировки в режиме MIG SYN

Обозначение на дисплее	Расшифровка значения	Диапазон регулировки
ArL	Напряжение	-10 – +10
CUR	Скорость подачи проволоки	2,0 – 15 м/мин

Общие регулировки в режиме MIG (доступно нажатием кнопки MENU)

Обозначение на дисплее	Расшифровка значения	Диапазон регулировки
Ind	Индуктивность	-10 – +10
CUR	Скорость подачи проволоки	2,0 – 15 м/мин
2T/4T	Режим 2-х/4-х тактный	
HS	Горячий старт	0 – 10
Rin	Скорость подачи проволоки до первичного замыкания	0 – 10
BBt	Время отжига проволоки	0 – 10

Регулировки в режиме MMA (доступно нажатием кнопки MENU)

Обозначение на дисплее	Расшифровка значения	Диапазон регулировки
Cur	Ток	20 – 170 (190)
dlc	Форсаж дуги	0 – 10
HS	Горячий старт	0 – 10
Anti-Stick	Антизалипание	On/Off

Регулировки в режиме TIG Lift

Обозначение на дисплее	Расшифровка значения	Диапазон регулировки
Cur	Ток	20 – 170 (190)
dlc	Форсаж дуги	0 – 10
Anti-Stick	Антизалипание	On/Off

УСТАНОВКА И ЭКСПЛУАТАЦИЯ

Подсоединение входных кабелей

Аппарат оснащен сетевым кабелем с вилкой, подсоедините его к источнику питания с требуемыми параметрами электросети. Сварочный аппарат следует подключать к правильно установленной розетке с заземляющим контактом. Провода сетевого кабеля должны иметь надежный контакт с сетевым разъемом, чтобы избежать окисления контактов. Перед подключением аппарата к сети необходимо проверить входное напряжение, фазы и частоту питающей сети. Более подробная информация о параметрах входного питания указана в разделе «Технические характеристики» в этой инструкции или на заводской табличке на самом аппарате.

Подсоединение газового шланга

Подсоедините шланг подачи газа к входному разъему на задней части аппарата. Закрепите хомутом для надежности или используйте быстрозъем.

Подсоединение выходных кабелей для MIG сварки

Подсоедините евроадаптер сварочной горелки к аппарату после того, как заправите сварочную проволоку, и её конец будет видно из панельного евроразъема, это облегчит подсоединение сварочной горелки.

Байонетный разъем переключения полярности установите в разъем «+» или «-» в зависимости от выбранной проволоки. При стандартном процессе MIG чаще всего применяется обратная полярность («+» на горелке, «-» на заготовке, т.е. байонетный разъем выбора полярности устанавливаем в гнездо «+»). Установите байонет обратного кабеля (кабеля, который подключается к заготовке) в разъем оставшийся свободным.

При сварке порошковой самозащитной проволокой (FCAW – в Американской классификации) следует внимательно ознакомиться с рекомендациями производителя, относительно полярности, применяемой при сварке. Чаще всего применяется прямая полярность, т.к. при таком варианте достигается более эффективное выделение тепла на проволоке, что облегчает плавление шихты и хорошую защиту зоны плавления проволоки.

Подсоединение кабелей для MMA сварки

При сварке покрытым электродом кабель электрододержателя должен быть подсоединен к разъему «+», а обратный кабель от заготовки – к разъему «-». Будьте внимательны! При неплотном подсоединении кабелей байонетный разъем будет греться и со временем оплавится или выгорит, что может привести к повреждению источника и кабеля.

Обратите внимание на полярность подключения в режиме MMA сварки. Возможны два варианта подключения сварочных кабелей. В режиме «Обратной полярности» электрододержатель подключается к гнезду «+», а кабель от свариваемого изделия к гнезду «-». В режиме «Прямой полярности» электрододержатель подключается к гнезду «-», а изделие, соответственно, к гнезду «+». Обычно используется режим MMA обратной полярности. При выборе полярности следуйте указаниям изготовителя на упаковке используемых электродов.

Присоединение кабелей для Lift TIG

При сварке неплавящимся электродом в среде инертного газа (TIG) к аппарату следует подключить вентильную горелку к гнезду «-», кабель от свариваемого изделия к клемме «+».

Проверьте подключение защитного газа к горелке. Настройте расход защитного газа, в зависимости от интенсивности процесса примерно от 9 до 16 литров в минуту. Заточите электрод. После всех приготовлений, откройте защитный газ на горелке. Прижмите электрод к свариваемой поверхности и оторвите на высоту 3-5 мм. Дайте стабилизироваться дуге. Либо зажигание может быть выполнено «чирканьем», но данный способ не рекомендуется, т.к. в шве могут остаться включения вольфрама, которые могут послужить концентраторами напряжений.

Регулировка индуктивности

Функция индуктивности позволяет настроить необходимую жесткость дуги. Величина индуктивности определяет скорость нарастания тока короткого замыкания (сжимающего усилия). При малой индуктивности капля быстро и сильно сжимается, как следствие электрод начинает брызгать. При большой индуктивности увеличивается время отделения капли, и она плавно переходит в сварочную ванну. Сварной шов получается более гладким и чистым.

Поверните ручку регулятора до упора против часовой стрелки (в сторону уменьшения) – индуктивность будет минимальной, а дуга будет жесткой. Режим подходит для корневого прохода при многопроходной сварке и когда нужно «продавить» сварочный шов. Выкрутите ручку регулятора индуктивности до упора по часовой стрелке (в сторону увеличения) – индуктивность увеличится, а разбрызгивание металла уменьшится, уменьшится и жесткость дуги. Дуга станет более эластичной. Применяется для облицовочных швов, рекомендуется для начинающих сварщиков.

Кнопка холостого прогона проволоки

Для комфортной и безопасной заправки проволоки в горелку рекомендуется использование кнопки холостой подачи, а не триггера горелки, так задействуется только двигатель подачи проволоки. Питание на клеммы и защитный газ не подается.

Сварочные параметры:

Проволока / Электрод	Диаметр, мм	Рекомендуемый параметр сварочного тока, А	Рекомендуемый параметр напряжения, В
Проволока	0,8	50–150	20,8–22,4
Проволока	1,0	80–200	21–25,2
Электрод	2,5	50–100	-
Электрод	3,2	80–140	-
Электрод	4,0	110–200	-

Сварка самозащитной порошковой проволокой

При сварке порошковой проволокой следует уточнить полярность сварочного процесса, которую рекомендует производитель проволоки. Следует заменить ролики подающего механизма с гладких (применяемых при сварке сплошной проволокой) на ролики с насечками соответствующего диаметра. Такие ролики помогают подавать порошковую проволоку более стабильно, не дают выпадать шихте в сварочную ванну за счет деформации самой сварочной проволоки зубцами ролика подающего механизма.

Синергетическое управление сварочным процессом

Функция позволяет выбирать оптимальные параметры импульсов и сварочного тока. При этом учитывает марку, толщину и свойства металлического изделия. Дополнительно учитывает и особенности сварочных материалов – диаметр и марку сварочной проволоки, вид и состав защитного газа.

НЕПОЛАДКИ И СПОСОБЫ ИХ УСТРАНЕНИЯ

Возможные неисправности	Причины и их устранение
Вентилятор не вращается	<ul style="list-style-type: none"> • Проверьте подключение аппарата в сеть. • Убедитесь, подходит ли входной кабель к источнику тока.
Высвечивается индикатор сети, вентилятор работает, но дуга не возбуждается	<ul style="list-style-type: none"> • Проверьте надежность фиксации кабеля клеммы заземления и кабеля электрододержателя.
Высвечиваются индикаторы параметров сварки, вентилятор работает, но высвечивается индикатор неисправности сети	<ul style="list-style-type: none"> • Возможен перегруз сети, отключите аппарат из сети. • Возможен перегрев аппарата, подождите 3–4 минуты (пока аппарат остынет), не выключайте его из сети. • Возможна неисправность инверторной схемы. Обратитесь в ближайший официальный сервисный центр.
Высвечивается индикатор перегрева	<ul style="list-style-type: none"> • Аппарат находится в состоянии защиты от перегрева. Он может восстановиться автоматически после охлаждения. • Проверьте исправность термореле. Замените его, если оно повреждено.
Аппарат вырабатывает недостаточную для нормальной сварки величину сварочного тока	<ul style="list-style-type: none"> • Убедитесь, что напряжение сети соответствует значению, которое указано в технических характеристиках. Замерьте его вольтметром без нагрузки и во время горения дуги.
Рабочий цикл слишком короткий	<ul style="list-style-type: none"> • Убедитесь, что вентилятор работает. • Вентилятор не должен быть заблокирован. Воздух должен свободно циркулировать через вентиляционные отверстия. • В рабочей зоне не должно быть слишком жарко (цикл работы в технических характеристиках указан до +40°C). Для увеличения времени включения уменьшите сварочный ток.
Держатель электрода сильно нагревается	<ul style="list-style-type: none"> • Номинальный ток держателя электрода меньше его фактического рабочего тока. • Замените его на другой держатель с более высоким значением номинального тока.
Чрезмерное разбрызгивание при сварке MMA	<ul style="list-style-type: none"> • Неправильно выбрана полярность подключения. • Смените полярность.

Отсутствует подача газа	<ul style="list-style-type: none"> • Проверьте вентиль газового баллона. При необходимости откройте вентиль. • Проверьте наличие газа в баллоне. Если необходимо, замените баллон. • Отрегулируйте расход газа. • Поврежден шланг подачи газа. Замените шланг. • Поврежден шланг подачи газа в горелке. Замените шланг или обратитесь в ближайший сервисный центр.
Отсутствует подача проволоки	<ul style="list-style-type: none"> • Неверный диаметр ролика для бобины с проволокой. Замените ролики на подходящие. • Повреждения на ролике. Замените ролики. • Ролик слишком туго или слишком слабо натянут. Отрегулируйте усилие затяжки. • Проверьте повреждения сетевого кабеля или кабеля горелки.
Прилипание проволоки к наконечнику	<ul style="list-style-type: none"> • Сила сварочного тока мала. Отрегулируйте сварочный ток. • Канал подачи проволоки или наконечник повреждены/деформированы. Проверьте и замените их.

ТЕХНИЧЕСКОЕ ОБСЛУЖИВАНИЕ

Перед проведением технического обслуживания или ремонта отсоедините аппарат от сети.

Убедитесь в том, что клемма заземления правильно подсоединена к аппарату.

Проверьте качество всех соединений шлангов и проводов (особенно розетки), затяните неплотные соединения. При возникновении окисления удалите его с помощью шкурки, обеспечьте надежный контакт.

При обслуживании аппарата используйте только рекомендованные сменные расходные части, насадки и прочие аксессуары. Использование не рекомендованных расходных частей, насадок и аксессуаров может привести к выходу из строя аппарата или травмам.

РЕМОНТ ДАННОГО ОБОРУДОВАНИЯ МОЖЕТ ОСУЩЕСТВЛЯТЬСЯ ТОЛЬКО КВАЛИФИЦИРОВАННЫМИ ТЕХНИЧЕСКИМИ СПЕЦИАЛИСТАМИ. В ЦЕЛЯХ БЕЗОПАСНОСТИ И ВО ИЗБЕЖАНИЕ ПОРАЖЕНИЯ ЭЛЕКТРИЧЕСКИМ ТОКОМ, ПОЖАЛУЙСТА, ИЗУЧИТЕ ВСЕ РЕКОМЕНДАЦИИ ПО ТЕХНИКЕ БЕЗОПАСНОСТИ, ИЗЛОЖЕННЫЕ В ДАННОМ РУКОВОДСТВЕ.

ХРАНЕНИЕ

Аппарат, находящийся на длительном хранении, должен быть помещен в заводскую упаковку или в аналогичную коробку.

Не допускается наличие в воздухе паров кислот, щелочей и других агрессивных примесей.

Аппарат следует хранить в закрытых помещениях с естественной вентиляцией при температуре окружающей среды от -5°C до $+55^{\circ}\text{C}$ и относительной влажности воздуха не более 75%.

Перед упаковкой аппарата на длительное хранение произведите продувку воздухом вентилятора и плат внутри аппарата. Не допускайте попадания металлической стружки и химических веществ на платы аппарата – это может привести к короткому замыканию, окислению важных элементов аппарата.

Не включайте аппарат в сеть и не приступайте к работе, если аппарат хранился при минусовой температуре. Внесите аппарат в помещение, снимите упаковку и подождите не менее 2-х часов перед тем, как начать им пользоваться.

ТРАНСПОРТИРОВКА

Перевозить аппарат можно любым видом наземного, водного и воздушного транспорта, соблюдая установленные нормы и требования на конкретном виде транспорта.

Не допускайте падения аппарата и резких ударов по коробке с аппаратом. Не допускайте складирования в боковом положении. Специальные символы на коробке аппарата указывают правильность складирования и нормы по нагрузке на коробку. При транспортировке коробка с аппаратом должна быть надежно закреплена и не перемещаться во время движения.

Соблюдайте температурный режим. Температура окружающего воздуха должна колебаться от -30°C до $+55^{\circ}\text{C}$. Относительная влажность воздуха не более 75%.

УТИЛИЗАЦИЯ

По истечении срока службы или поломки, оборудование подлежит утилизации на предприятия по переработке отходов, или передаче его организациям, которые занимаются переработкой черных и цветных металлов на основании Федерального закона «Об отходах производства и потребления».

Эксперты в сварке

ГАРАНТИЙНЫЕ ОБЯЗАТЕЛЬСТВА

ГАРАНТИЯ НА АППАРАТЫ – 24 МЕСЯЦА СО ДНЯ ПРОДАЖИ.

Производитель несет ответственность по гарантийным обязательствам в соответствии с законодательством Российской Федерации.

Во время гарантийного срока эксплуатации Производитель гарантирует бесплатно устранить дефекты оборудования. Осуществляется это за счет ремонта или замены дефектных частей на новые, при условии, что дефект возник по вине Производителя. Замена дефектных частей производится на основании письменного заключения сервисного центра, имеющего полномочия от Производителя на проведение диагностики и ремонта.

Гарантия не распространяется на комплектующие сварочного аппарата.

Гарантия не распространяется на аппараты в случае:

- Повреждений, вызванных несоответствием параметров сети номинальному напряжению, которые указаны в руководстве по эксплуатации.
- Самостоятельного ремонта или попыток самовольного внесения изменений в конструкцию аппарата.
- Сильного механического, электротехнического или химического воздействия.
- Попадания внутрь аппарата агрессивных и токопроводящих жидкостей, наличия внутри аппарата металлической пыли или стружки.

В гарантийном ремонте может быть отказано в случае:

- Утраты гарантийного талона или внесения дополнений, исправлений, подчисток.
- Невозможности идентифицировать серийный номер аппарата, печать или дату продажи.

SVARMA.ru

Эксперты в сварке

**ДАТА ПРОИЗВОДСТВА
ОБОРУДОВАНИЯ**

Дата изготовления и детальная информация о производстве оборудования закодирована в штрих-коде и заводском номере. Стикер с информацией размещается на задней панели аппарата и индивидуальной упаковке.

2021080811

Стикер на задней панели аппарата

Год и месяц производства аппарата, серийный номер

Дата отгрузки оборудования указывается на индивидуальном стикере с ЕАС. Стикер с информацией размещается на индивидуальной упаковке.

Стикер с ЕАС

1. Дата производства

ПТК арт.005.100.271

ПТК МАСТЕР MIG 200 SYN NF77
АППАРАТ ПОЛУАВТОМАТИЧЕСКОЙ СВАРКИ

<p>Напряжение питающей сети, В Частота питающей сети, Гц Диапазон регулировки тока MIG, А Диапазон регулировки тока MMA, А Диапазон регулировки тока TIG, А Потребляемая мощность MIG, кВт Потребляемая мощность MMA, кВт Потребляемая мощность TIG, кВт Напряжение холостого хода, В Коэффициент мощности ПВ, % КПД, % Тип подающего механизма Максимальный вес катушки с проволокой, кг Диаметр сварочной проволоки, мм Диаметр электрода MMA Диаметр электрода TIG Класс изоляции Класс защиты</p>	<p>220/15% 50 40-200 40-170 10-200 6,0 5,7 4,5 60 60 80 80 Встроенный 5 0,6-1,0 1,5-5,0 1,0-4,0 F IP21</p>
---	--



ИЗГОТОВЛЕНО:
ИЮНЬ 2023

1



Произведено для ООО «Сварка Комплекс», 199297, Россия, г. Санкт-Петербург, ул. Малочная, д. 44, корп. 1, стр. 1, оф. 7614
 Производители: Shenzhen Hilar Technology Co., Ltd., 6 Floor, 1st Building, M09 Shilonghai Road, 2nd Industrial Area, Shuilian Community, Shiyuan Sub-district, Bao'an District, Shenzhen, China (Шэньчжэнь Мастер Текнолоджи Ко., Лтд.; 6 этаж, здание 1, NO.9 Шилонгхай Роад, 2ая Индустриальная Зона, Шуйлиань коммунальный, Шилань округ, Бовань район, Шэньчжэнь, Китай)

SVARMA.ru

Эксперты в сварке

СЕРВИСНЫЕ ЦЕНТРЫ

Гарантийный ремонт и сервисное обслуживание оборудования производят официальные сервисные центры.

Ознакомиться со списком компаний вы можете на сайте ПТК – ptk-svarka.ru/service-centers

Отсканируйте QR-код для быстрого перехода к списку сервисных центров ПТК.



SVARMA ru

Изделие получено в указанной комплектности, без повреждений, в исправном состоянии.

Серийный номер аппарата: _____

Дата продажи: _____

Наименование организации: _____

Подпись продавца: _____

М.П.

СЕРВИСНЫЙ ТАЛОН №1 (заполняется сервисным центром)

Модель аппарата		Дата приема в ремонт		Подпись представителя сервисного центра
Серийный номер		Дата выдачи из ремонта		
Дата продажи		Сервисный центр		М.П. сервисного центра
Фирма - продавец				
Адрес и телефон сервисного центра				

СЕРВИСНЫЙ ТАЛОН №2 (заполняется сервисным центром)

Модель аппарата		Дата приема в ремонт		Подпись представителя сервисного центра
Серийный номер		Дата выдачи из ремонта		
Дата продажи		Сервисный центр		М.П. сервисного центра
Фирма - продавец				
Адрес и телефон сервисного центра				

СЕРВИСНЫЙ ТАЛОН №3 (заполняется сервисным центром)

Модель аппарата		Дата приема в ремонт		Подпись представителя сервисного центра
Серийный номер		Дата выдачи из ремонта		
Дата продажи		Сервисный центр		М.П. сервисного центра
Фирма - продавец				
Адрес и телефон сервисного центра				



Произведено для

ООО «Сварка-Комплект»:

199397, Россия, г. Санкт-Петербург,
ул. Наличная, д. 44, корп. 1,
стр. 1, оф. 76-Н

Производитель

«Shenzhen Hister Technology Co., Ltd»:

6 Floor, 1st Building, NO.9 Shilongzai Road,
2nd Industrial area, Shuitian community,
Shiyan sub-district, Bao'an District,
Shenzhen, China

Отдел взаимодействия

с клиентами:

+7 (495) 363-38-27

+7 (812) 326-06-46

info@ptk.group

PTK-SVARKA.RU

EAC

Версия: 04.2023