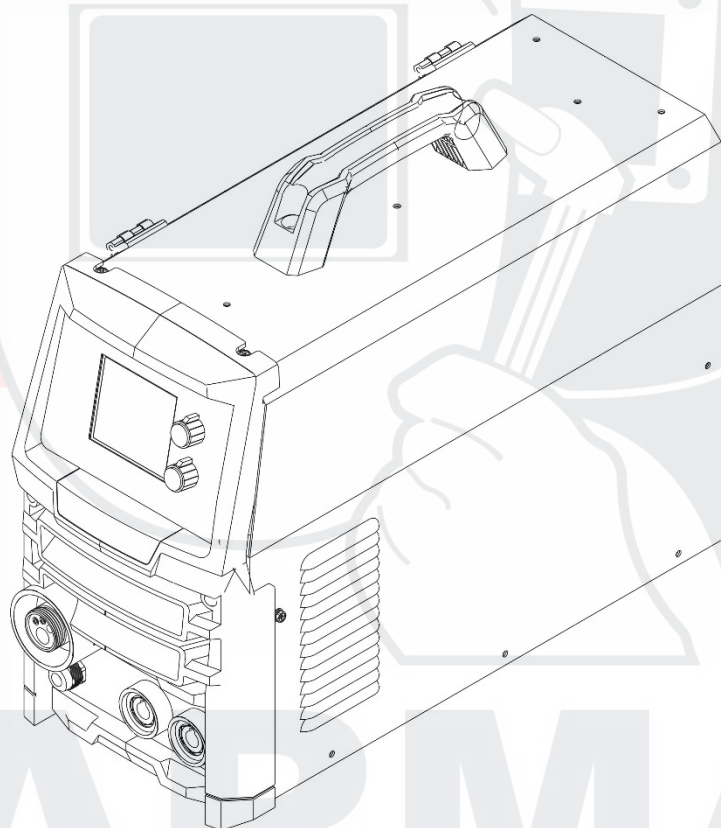


**РУКОВОДСТВО
ПО ЭКСПЛУАТАЦИИ**



Инверторный сварочный полуавтомат

Динамика 200 ЭКСПЕРТ

Эксперты в сварке





Производитель: AURORA TECH ZHONGSHAN CO.,LTD

Адрес: A6, No.12 Minkang West Road, Torch Development Zone, Zhongshan city, Guangdong Province, China.

Декларация о соответствии:

Оборудование предназначено для профессионального и бытового использования и соответствует директивам ЕС: 73/23/ЕЕС, 89/336/ЕЕС и Европейскому стандарту EN/IEC60974.

Соответствует требованиям ГОСТ 12.2.007.8-75, ГОСТ Р МЭК 60974-1-2014 ГОСТР51526-99.
Соответствует требованиям ТР ЕАЭС 004/2011 «О безопасности низковольтного оборудования», ТР ЕАЭС 020/2011 «Электромагнитная совместимость технических средств», ТР ЕАЭС 010/2011 "О безопасности машин и оборудования", ТР ЕАЭС 037/2016 "Об ограничении применения опасных веществ в изделиях электротехники и радиоэлектроники".

ЕАС

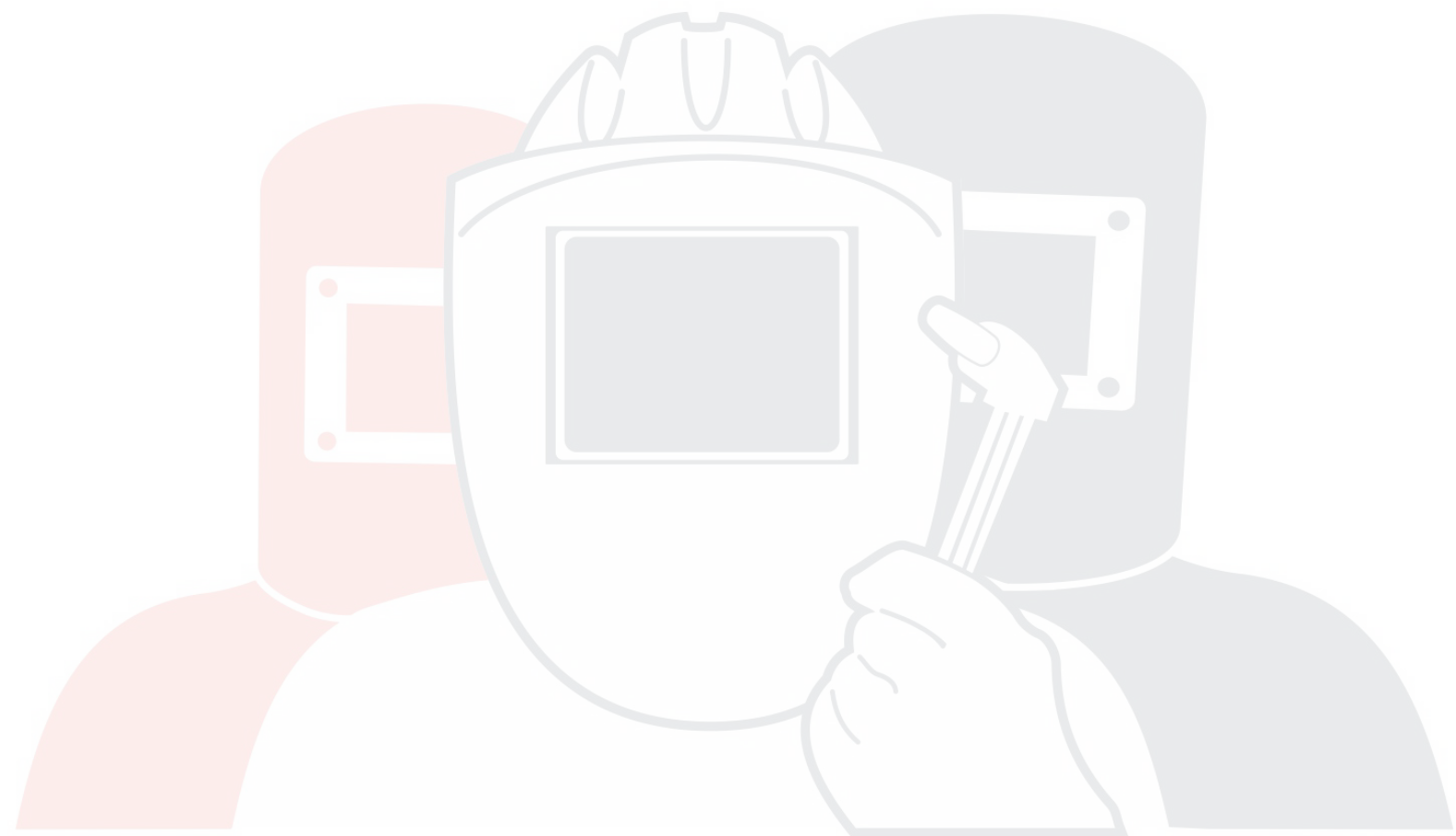
ЕАС — Соответствует всем требуемым Техническим регламентам Таможенного союза ЕврАзЭС.

СОДЕРЖАНИЕ

ВВЕДЕНИЕ	5
ТЕХНИКА БЕЗОПАСНОСТИ	6
ОБЩИЙ ВИД.....	9
ТЕХНИЧЕСКИЕ ХАРАКТЕРИСТИКИ	11
КОМПЛЕКТАЦИЯ.....	12
УСЛОВИЯ ЭКСПЛУАТАЦИИ.....	13
УСТАНОВКА И ПОДКЛЮЧЕНИЕ	14
ЭКСПЛУАТАЦИЯ.....	24
ТЕХНИЧЕСКОЕ ОБСЛУЖИВАНИЕ	27
ХРАНЕНИЕ И ТРАНСПОРТИРОВКА	31
ДИАГНОСТИКА НЕИСПРАВНОСТЕЙ	32
ДЕТАЛИРОВКА.....	34
ЭЛЕКТРИЧЕСКАЯ СХЕМА	36
ГАРАНТИЙНЫЕ ОБЯЗАТЕЛЬСТВА.....	37

SVARMA ru

Эксперты в сварке



SVARMA ru

Эксперты в сварке

ВВЕДЕНИЕ

Дорогой покупатель, благодарим Вас за приобретение сварочного аппарата серии Динамика!

Мы создаём современные сварочные аппараты, которые помогают Вам создавать что-то новое, работать и воплощать творческие мечты, позволяют Вам быть уверенным в надёжности сварочного соединения и быть уверенным в своём будущем!

Надёжные в работе и обеспечивающие высочайшее качество сварки аппараты Динамика 200 ЭКСПЕРТ предназначены для полуавтоматической сварки на постоянном токе (MIG-MAG), импульсной полуавтоматической сварки (MIG PULSE), полуавтоматической сварки с двойным импульсом (MIG DUAL PULSE), а также для ручной дуговой сварки покрытым плавящимся электродом (MMA) и аргонодуговой сварки на постоянном токе (TIG DC). Динамика 200 ЭКСПЕРТ может применяться для сварки углеродистой стали, нержавеющей стали, алюминия и различных сплавов, хорошо подойдёт для кузовного авторемонта, мелкосерийного производства и проведения монтажных работ. Благодаря высокой мощности аппарат обеспечивает сильную и стабильную дугу.

Главными преимуществами линейки ЭКСПЕРТ являются:

- простая интуитивно-понятная панель управления с LCD экраном;
- профессиональная полноценная циклограмма настройки сварочного режима для всех видов сварки;
- широкий выбор режимов работы горелки: 2T, 4T, S2T, S4T;
- режим точечной сварки SPOT с дополнением CSPOT;
- специальный режим сварки со сменой двух сварочных токов TWIN;
- память сварочных заданий;
- надёжный и мощный 4-роликовый подающий механизм;
- возможность работы с проволокой на катушках D200 и D300;
- богатая библиотека синергетических программ.

Благодаря использованию мощных IGBT-транзисторов и быстродействующих диодов как основных электрических компонентов инвертора, высокое напряжение сети 230В (50/60Гц) преобразуется в высокочастотное переменное напряжение (45кГц), которое подается на первичную обмотку силового трансформатора. Полученное на вторичной обмотке пониженное переменное высокочастотное напряжение мощными диодами преобразуется в постоянное. Такой принцип работы позволяет использовать силовой трансформатор значительно меньшего размера и уменьшить вес инверторного оборудования, что ведет к увеличению КПД аппарата на 30%.

Динамика 200 ЭКСПЕРТ – цифровой аппарат экспертного уровня построенный на современной ARM платформе 72мГц, 32 бит, имеющий солидный запас синергетических программ для профессиональной сварки чёрных и цветных металлов в среде различных защитных газов

Благодаря высокоэффективному устройству стабилизации, система управления мгновенно реагирует на изменения напряжения источника питания, толщины заготовки, диаметра электрода и длины дуги, чтобы поддержать стабильность дуги и постоянство параметров сварочного тока.

ВАЖНО! Перед началом работы необходимо внимательно прочитать инструкцию, это поможет уменьшить риск совершения ошибок при эксплуатации аппарата, а также снизит вероятность получения травм и повреждения оборудования.

Руководство по эксплуатации содержит информацию, актуальную к моменту печати. Некоторые изменения могут быть не отражены в данном руководстве. Изображения в инструкции могут отличаться от реальных узлов и надписей на изделии.

При возникновении вопросов используйте контактную информацию, расположенную на официальном сайте АВРОРА: aurora-online.ru

ТЕХНИКА БЕЗОПАСНОСТИ

ВНИМАНИЕ! Перед использованием сварочного аппарата внимательно ознакомьтесь с инструкцией по эксплуатации.

Данное руководство должно храниться с аппаратом и быть всегда доступно пользователям, использующим данное оборудование.

При неправильной эксплуатации оборудования процессы сварки и резки представляют собой опасность для сварщика и людей, находящихся рядом с рабочей зоной. При проведении сварочных работ необходимо соблюдать требования стандарта ГОСТ 12.3.003-86 «Работы электросварочные. Требования безопасности», а также стандартов ГОСТ 12.1.004-85, ГОСТ 12.1.010-76, ГОСТ 12.3.002-75.

К работе с аппаратом допускаются лица не моложе 18 лет, внимательно ознакомленные с руководством по эксплуатации, имеющие опыт работы со сварочным оборудованием и прочитавшие инструкцию по технике безопасности. Специалист должен обладать необходимой квалификацией и иметь допуск по проведению сварочных работ и группу по электробезопасности не ниже II (при профессиональной эксплуатации аппарата).

Люди, пользующиеся кардиостимулятором, не допускаются к работе со сварочным аппаратом или в рабочую зону без разрешения врача. Электромагнитное поле, излучаемое во время работы сварочного оборудования, может плохо воздействовать на кардиостимулятор.

Работать аппаратом при снятом кожухе категорически запрещено.

Не надевайте контактные линзы при работе со сварочным аппаратом, так как интенсивное излучение дуги может привести к склеиванию их с роговицей.

Поражение электрическим током может быть смертельным!

Заземляйте оборудование в соответствии с правилами эксплуатации электроустановок и техники безопасности.

Помните: сварочный электрод и кабеля находятся под напряжением.

Запрещается производить любые подключения под напряжением.

Категорически не допускается производить работы при поврежденной изоляции кабеля, горелки, сетевого шнура и вилки.

Не касайтесь незащищенных деталей голыми руками. Сварщик должен осуществлять сварку в сухих сварочных перчатках, предназначенных для сварки.

Отключайте аппарат от сети при простое.

В нерабочем режиме силовой кабель (идуший к электроду) должен быть отключен от аппарата.

Сварочные инструменты, аксессуары и принадлежности должны быть сертифицированы, соответствовать нормам безопасности и техническим условиям эксплуатации данного аппарата.

Источник питания должен быть отключен после завершения сварочных работ даже в случае кратковременного покидания места сварки пользователем.

Дым и газ, образующиеся в процессе сварки, опасны для здоровья!

Не вдыхайте дым и газ в процессе сварки (резки).

Вдыхание паров во время сварочных работ очень опасно для здоровья. Всегда используйте защитные приспособления и средства защиты органов дыхания.

Работа в замкнутом или плохо проветриваемом пространстве может стать причиной кислородной недостаточности и даже удушья.

Рабочая зона должна хорошо проветриваться или вентилироваться. Старайтесь организовать вытяжку непосредственно над местом проведения сварочных работ.

При сварке баков, труб, цистерн углекислый газ CO₂ и Аргон оседают на дно. Во избежание нехватки кислорода используйте специальные средства защиты органов дыхания с принудительной подачей чистого воздуха в подмасочное пространство.

Не производите сварку в местах, где присутствуют пары хлорированного углеводорода (результат обезжиривания, очистки, распыления).

Излучение сварочной дуги вредно для глаз и кожи!

Используйте сварочную маску, защитные очки и специальную одежду с длинным рукавом вместе с перчатками и головным убором при проведении сварочных работ. Одежда должна быть из негорючего материала или со специальным покрытием. Также должны быть приняты меры для защиты людей, находящихся в рабочей зоне или рядом с ней.

Для защиты других людей от электрической дуги в месте проведения сварки должна быть установлена защитная светонепроницаемая перегородка.

Опасность воспламенения!

Искры, возникающие при сварке, могут вызвать пожар, поэтому все воспламеняющиеся материалы должны быть удалены из рабочей зоны.

Рядом должны находиться средства пожаротушения; персонал обязан знать, как ими пользоваться.

Запрещается сварка сосудов под давлением, емкостей, в которых находились горючие и смазочные вещества.

Запрещается носить в карманах спецодежды легковоспламеняющиеся предметы (спички, зажигалки). Не работайте в одежде, имеющей пятна масла, жира, бензина или других горючих жидкостей.

Шум представляет возможную угрозу для слуха!

Процесс сварки сопровождается поверхностным шумом; при необходимости используйте средства защиты органов слуха.

Используйте газовый баллон строго по назначению!

Неправильное использование газового баллона может привести к выпуску газа под высоким давлением и привести к телесным повреждениям.

Надежно зафиксируйте газовый баллон стационарным опорным элементом или на стойке для баллонов.

Перед использованием газового баллона внимательно изучите маркировку и следуйте правилам пользования данного баллона.

Ознакомьтесь с инструкцией по безопасности газового баллона.

Не оставляйте баллон под действием высокой температуры или прямых солнечных лучей.

При открытии вентиля газового баллона отверните лицо от выпускного клапана.

Наденьте защиту на баллон, когда аппарат не используется.

Не направляйте сварочную горелку на газовый баллон и держите электрод на достаточном расстоянии от баллона.

Используйте сварочную горелку с осторожностью!

Держите глаза, лицо или другие незащищенные части тела на достаточном расстоянии от конца горелки.

Не заглядывайте в отверстие электропривода при проверке механизма подачи проволоки ввиду риска получить травмы глаз и лица.

Внимание! Электромагнитные помехи.

Источник тока с механизмом подачи проволоки, а также силовой кабель должны находиться на удаленном расстоянии от кабелей управления, сигнальных и телефонных линий.

Беспроводные зарядные устройства, антенны, теле- и радиоприемники должны быть на удаленном расстоянии.

Компьютеры и другое офисное оборудование должны находиться на удаленном расстоянии.

Приборы безопасности (камеры, пожарная сигнализация и т. д.) должны находиться на удаленном расстоянии.

Здоровье окружающих людей, пользующихся кардиостимуляторами и другим оборудованием, может быть под угрозой. Доступ таких людей к зоне сварки запрещен.

Радиоэлектронное измерительное оборудование должно находиться за пределами зоны действия электромагнитного поля сварки.

Пользователи должны обеспечить соответствие общих условий рабочей зоны с требованиями, позволяющими проводить сварочные работы.

При работах на неподготовленных площадках необходимо принять дополнительные меры безопасности.

Подсоединяйте силовые кабели с зажимом как можно ближе к месту сварки. Силовые кабели, соединенные с арматурой здания или с другими металлическими объектами, находящимися далеко от места сварки, могут привести к протеканию тока через тросы лебедок, подъемных механизмов или через другие токопроводящие цепи. Это может привести к возникновению пожара или перегреву подъемно-транспортных механизмов, кабелей и, как следствие, выходу их из строя.

Блуждающие токи могут полностью вывести из строя проводку в доме и стать причиной пожара. Поэтому перед началом работ необходимо удостовериться в том, что место подсоединения кабеля с зажимом на заготовке очищено от грязи, ржавчины и краски до металлического блеска и обеспечена непосредственная электрическая связь между заготовкой и источником.

При возникновении неисправностей:

1. Обратитесь к данному руководству по эксплуатации.
2. Обратитесь в сервисную службу или к поставщику оборудования.

Список авторизованных сервисных центров на официальном сайте: aurora-online.ru/service

ОБЩИЙ ВИД

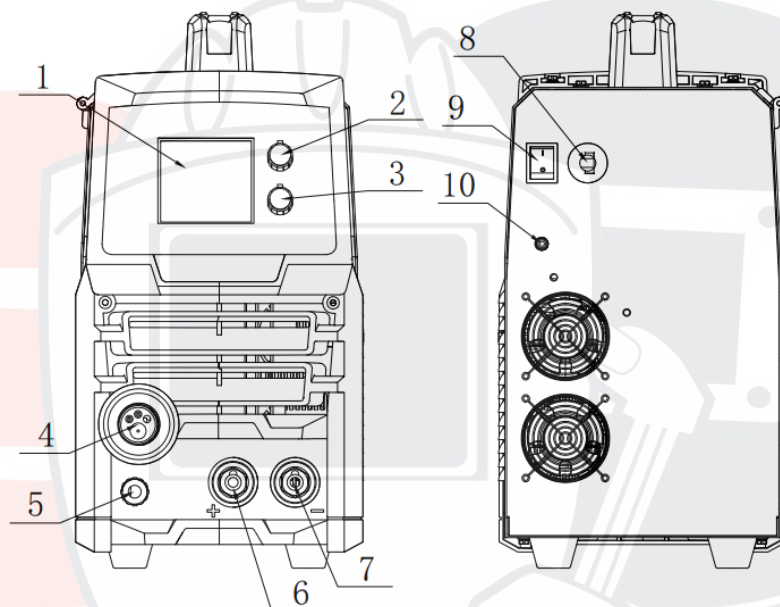


Рис. 1. Передняя и задняя панели

- 1 – LCD дисплей
- 2 – Регулятор 1 (меню) / Главный регулятор настройки сварочного процесса
- 3 – Регулятор 2 (возврата на главный экран) / Корректор
- 4 – Разъем подключения горелки MIG
- 5 – Кабель переключения полярности
- 6 – Панельная розетка «+»
- 7 – Панельная розетка «-»
- 8 – Кабель питания
- 9 – Выключатель питания ВКЛ/ВЫКЛ
- 10 – Газовый штуцер

** производитель оставляет за собой право на внесение изменений. Здесь и далее иллюстрации являются ознакомительными. При обнаружении отличий приведенных иллюстраций и фактической поставки необходимо руководствоваться последним.*

Сварочная горелка:

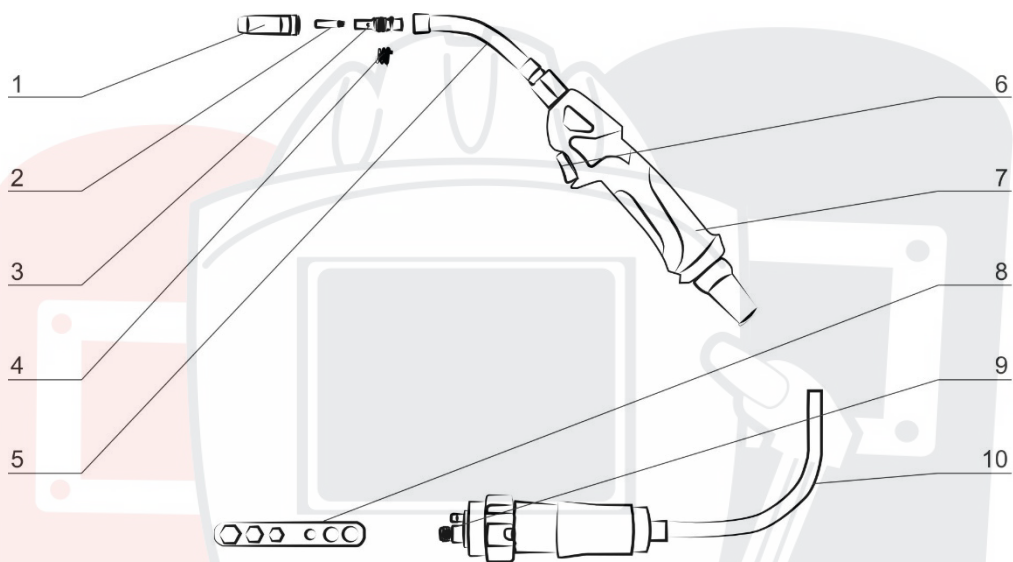


Рис. 2 Сварочная горелка

- 1 – Сопло
- 2 – Токопроводящий наконечник
- 3 – Газовый диффузор
- 4 – Спираль сопла
- 5 – Гусак
- 6 – Клавиша
- 7 – Рукоятка
- 8 – Ключ для сборки горелки
- 9 – Евроразъем
- 10 – Пакет кабелей (силовой кабель, газовый шланг, канал подачи проволоки, кабель управления)

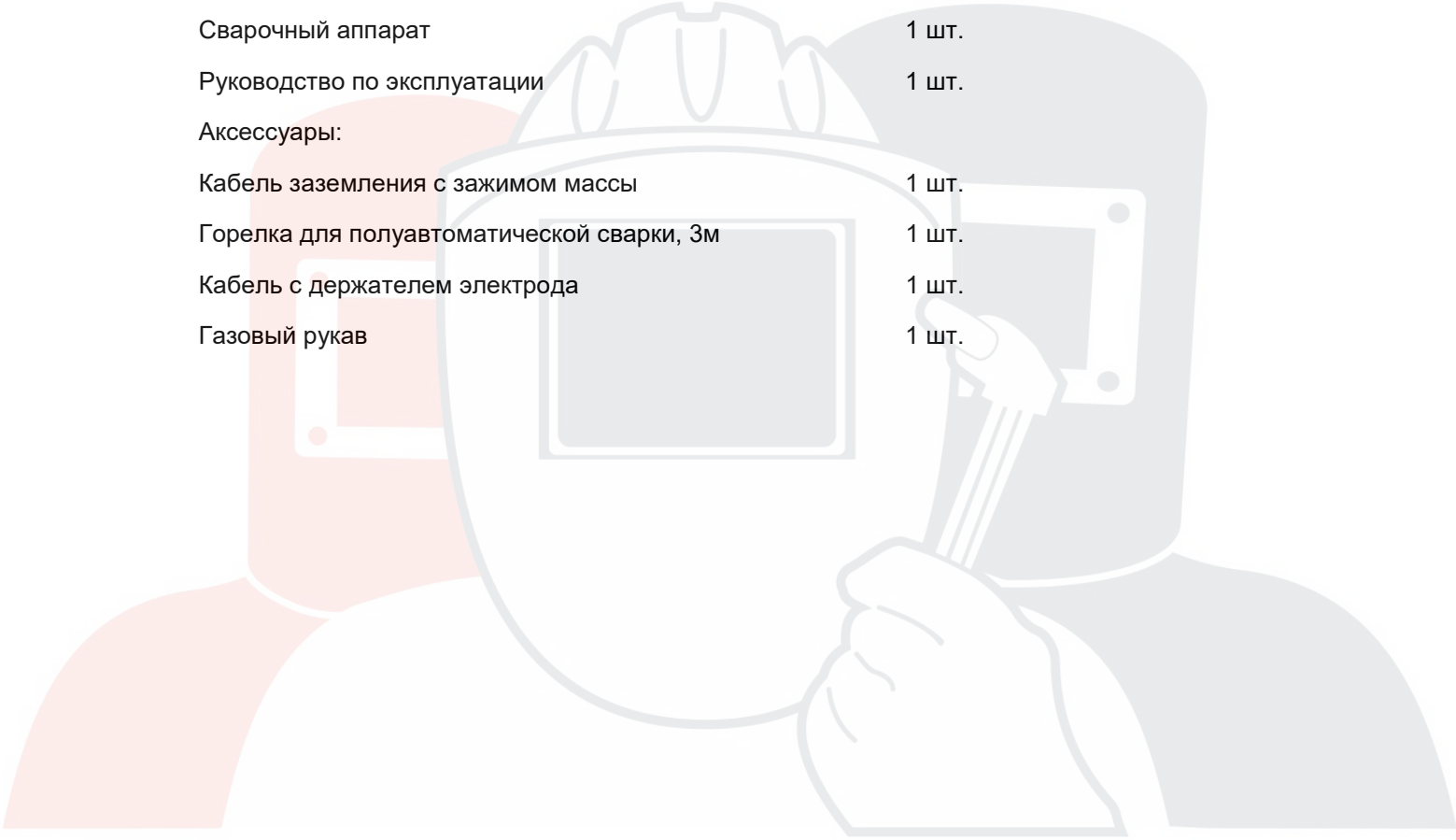
SWARMA ru

Эксперты в сварке

ТЕХНИЧЕСКИЕ ХАРАКТЕРИСТИКИ

Параметры	Модель ДИНАМИКА 200 ЭКСПЕРТ		
	Напряжение питания U_1 , В	1-фазный, АС, 230В±15%	
Частота, Гц	50		
Входной ток I_1 , А	38		
Потребляемая мощность P_1 , кВА	8.7		
Напряжение холостого хода U_0 , В	62		
Диапазон сварочного тока I_2 , А	MIG	MMA	TIG
	35 - 200	35 - 180	30-170
Напряжение дуги U_2 , В	15.7 - 24	21.4 – 27.2	15.5 - 22.5
ПН при максимальном сварочном токе, % (40°C)	25% @200А	25% @180А	25% @170А
Сварочный ток I_2 при ПН100%, А	100	100	85
КПД, %	85		
Коэффициент мощности	0.7		
Класс изоляции	H		
Степень защиты	IP21S		
Тип охлаждения	воздушное		
Вес нетто, кг	16.4		
Вес брутто, кг			
Габаритные размеры аппарата, мм	600x235x430		
Габаритные размеры упаковки, мм	630x340x485		

КОМПЛЕКТАЦИЯ



Сварочный аппарат	1 шт.
Руководство по эксплуатации	1 шт.
Аксессуары:	
Кабель заземления с зажимом массы	1 шт.
Горелка для полуавтоматической сварки, 3м	1 шт.
Кабель с держателем электрода	1 шт.
Газовый рукав	1 шт.

SVARMA ru

Эксперты в сварке

УСЛОВИЯ ЭКСПЛУАТАЦИИ

Условия окружающей среды:

Температура работы: - 10 °С ~ +40 °С

Температура хранения и транспортировки: - 25 °С ~ +55 °С

Относительная влажность воздуха: ≤ 50% при 40 °С; ≤ 90% при 20 °С

Высота относительно уровня моря: до 1 км

Внимание!

Сварочный аппарат рекомендуется использовать в помещении. Не рекомендуется проводить сварочные работы на открытом воздухе, в зоне действия прямых солнечных лучей, сильного ветра, дождя, снега и т.д. В случае попадания атмосферных осадков на аппарат, возможно их попадание внутрь аппарата, что может повлечь за собой серьезную поломку оборудования. В таком случае необходимо обратиться в сервисный центр для проведения технического обслуживания и ремонта.

Условия работы:

Расстояние до других предметов для обеспечения нормальной вентиляции: более 50 см

Расстояние от стены: более 30 см.

Два сварочных аппарата должны находиться параллельно на расстоянии более 30 см друг от друга.

Требования к электропитанию:

Питающее напряжение должно иметь форму синусоиды и достаточный запас реактивной мощности. Колебания реального напряжения не должны превышать отклонения $\pm 15\%$ от номинального значения.

Эксперты в сварке

УСТАНОВКА И ПОДКЛЮЧЕНИЕ

ВНИМАНИЕ! К работе с аппаратом допускается только обученный персонал, заранее ознакомленный со всеми положениями техники безопасности и данного руководства

Установка и соединения при полуавтоматической сварке MIG MAG.



Рис. 3.1 Схема подключения в режиме MIG (сварка в среде защитных газов).

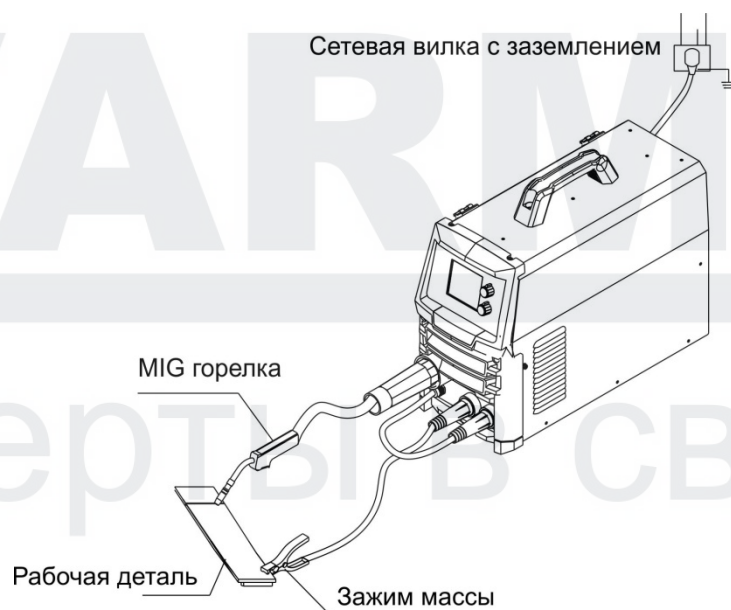


Рис. 3.2 Схема подключения в режиме MIG (сварка порошковой проволокой NO GAS).

Установите аппарат на ровную горизонтальную поверхность. Для обеспечения нормальной вентиляции соблюдайте дистанцию от стен и внешних предметов не менее 50 см. Удалите от места работ чувствительные электроприборы на безопасное расстояние.

Внимание.

Любое соприкосновение с открытыми частями аппарата может привести к удару электрическим током. Для того, чтобы полностью разрядить конденсатор блока питания аппарата, необходимо подождать по меньшей мере 5 минут после отключения аппарата от сети.

Подключите сетевой кабель. В комплект сварочного оборудования входит сетевой кабель. Подсоедините его к электросети с требуемыми параметрами. Проверьте надежность соединения сетевого кабеля. Неплотное соединение приводит к нестабильному горению дуги, преждевременному износу сварочных разъемов, вплоть до выхода из строя источника питания.

Подключайте аппарат только к сети 230В. Обеспечьте защиту розетки автоматическим выключателем или плавким предохранителем с соответствующим током срабатывания.

Запрещено подключать аппарат к сети 400В, так как это может серьезно повредить аппарат и иметь серьезные последствия для сварщика.

При использовании сетевого удлинителя необходимо соблюдать достаточное сечение питающего кабеля. В общем случае, выбирайте кабель 3x2.5мм² длиной до 30м.

Внимание.

Водопроводные трубы и укрепляющие конструкции домов не имеют заземления, никогда не подключайте к ним кабель заземления. Это может привести к травмам посторонних людей и к повреждению оборудования

Установите сварочную проволоку и настройте подающий механизм

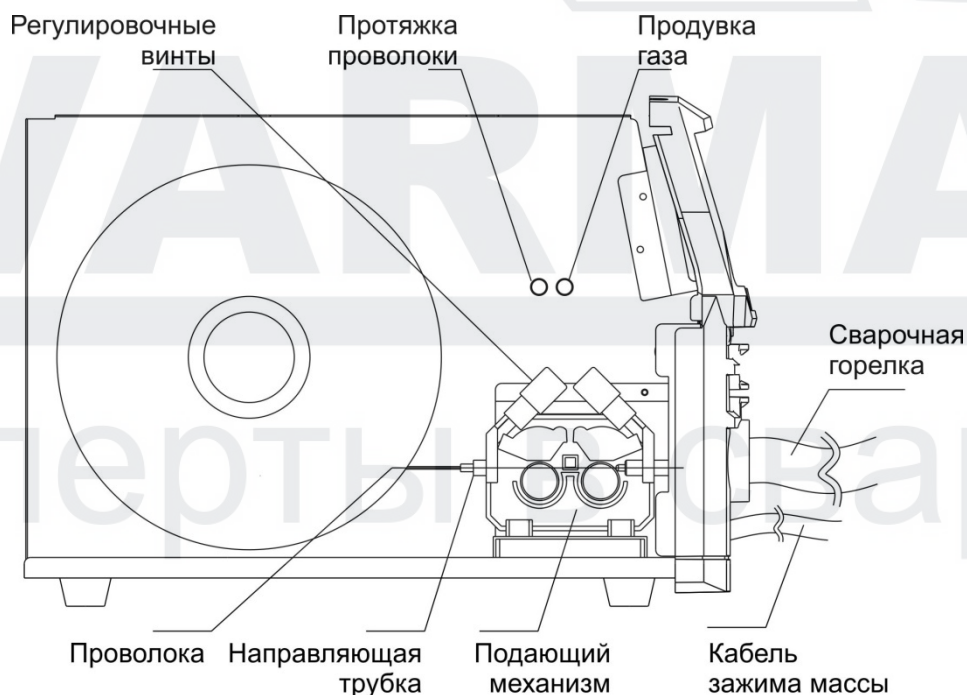


Рис. 4 Схема подключений подающего механизма

Согласно технологии /техническому заданию выберите подходящую сварочную проволоку. Диаметр проволоки должен соответствовать приводному ролику подающего механизма, направляющему каналу сварочной горелки и контактному наконечнику сварочной горелки.

Откройте крышку отсека подающего механизма на аппарате и поместите катушку с проволокой на ось. Конец проволоки должен находиться под катушкой, напротив подающего механизма, так чтобы при вращении против часовой стрелки проволока подавалась к подающему механизму.

Внутри оси катушки имеется демпфирующее винтовое устройство (винт с шестигранной головкой будет виден при открытии крышки). Демпфер предотвращает произвольное вращение катушки на оси и спутывание витков проволоки. Для регулировки тормозящего усилия демпфера потяните проволоку рукой, одновременно изменяя гаечным ключом степень сжатия пружины. При настройке подходящего тормозного усилия убедитесь, что проволока плотно намотана на катушку и сматывается ровно. Слишком высокое значение тормозного усилия увеличит нагрузку на механизм подачи проволоки. Слишком малое тормозное усилие приведёт к спутыванию витков проволоки. При остановке подачи убедитесь, что катушка с проволокой также остановилась и не продолжает свободно вращаться на оси.

Вставьте проволоку в направляющую трубку подающего механизма, уложите проволоку в проточенную канавку приводного ролика, далее протяните через выходной патрубок в разъем адаптера евроразъема передней панели и прижмите верхним роликом.

Отрегулируйте давление прижатия проволоки роликами подающего механизма регулировочным винтом. Идеальное давление должно обеспечивать легкую и плавную подачу сварочной проволоки. Не допускайте чрезмерно сильной затяжки регулировочного винта и заедания проволоки с её деформацией в роликах подающего механизма. Это создаёт опасные нагрузки на двигатель подающего механизма и редуктор, что может привести к их выходу из строя. Слабая затяжка регулировочного винта будет приводить к пробуксовке проволоки и повышенному износу роликов подающего механизма, а также сделает процесс сварки нестабильным.

Установите сварочную горелку. Вставьте адаптер разъема сварочной горелки в разъем горелки на передней панели аппарата и надежно затяните фигурную гайку. Убедитесь, что кабель переключения полярности установлен в панельную розетку «+» при использовании цельнометаллической (омеднённой) проволоки.

Подсоедините сварочные кабели. Вставьте наконечник кабельной вилки кабеля массы в розетку “-“ на передней панели аппарата при использовании цельнометаллической (омедненной) проволоки, поверните по часовой стрелке до упора.

Сварочные кабели должны быть надежно зафиксированы в розетках во избежание появления искрения и нагара.

При использовании флюсовой самозащитной порошковой проволоки без защитного газа, полярность подключения кабелей противоположная. Кабель переключения полярности необходимо установить в розетку «-» передней панели, а обратный кабель с зажимом массы – к розетке “+”.

Подключите газовый баллон и регулятор давления. Установите регулятор давления для аргона или углекислоты на газовый баллон. Проверьте наличие пластиковой прокладки в накидной гайке, плотно затяните её гаечным ключом. Подсоедините газовый шланг к аппарату и к штуцеру регулятора давления при помощи хомутов.

Рекомендуется использовать ротаметр для контроля расхода газа.

Уровень расхода газа устанавливается на ротаметре в соответствии с техническим заданием. По умолчанию, используйте общее правило: количество литров в минуту равняется диаметру сопла горелки, указанному в мм.

При работах с большим расходом газа или при работе в неотапливаемом помещении дополнительно установите на регулятор давления электрический подогреватель газа.

Подсоедините зажим массы к заготовке. Рекомендуется устанавливать зажим как можно ближе к месту сварки.

Внимание!

Примите меры по защите аппарата от воды и влаги!

Если сварочный аппарат используется в местах с повышенной влажностью, необходимо принять все возможные меры по предотвращению попадания воды на кабельные соединения. В случае попадания воды может произойти снижение изоляционного сопротивления или возникновение короткого замыкания между подсоединёнными кабелями. В дальнейшем это может привести к несчастным случаям и повреждению самого аппарата.

Подготовка заготовки перед сваркой. Металл на расстоянии 10-20 мм от шва должен быть очищен от ржавчины, маслянистой плёнки, пыли, воды, краски и т.д. Место крепления зажима массы также должно быть очищено от любых покрытий, затрудняющих контакт.

Избегайте работ под воздействием прямых солнечных лучей, в сильный ветер и под дождём.

При минусовых температурах рекомендуется хранить аппарат в теплом и сухом помещении и выносить на улицу непосредственно перед работой.

Установка и соединения при ручной дуговой сварке электродом ММА.

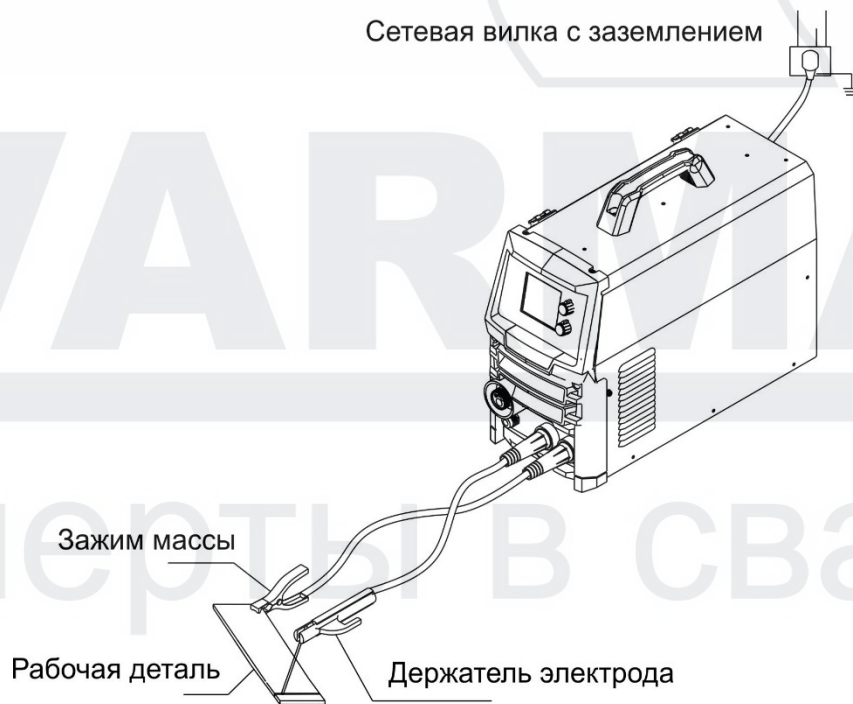


Рис. 5 Схема подключения в режиме ММА

Подсоедините сварочные кабели. На сварочном аппарате есть два разъема «+» и «-». Плотно закрепите кабели в разъемах. При неплотном подсоединении кабелей возможны повреждения как кабельного разъема, так и источника питания.

Существует два способа подключения сварочного оборудования для работы на постоянном токе:

прямая полярность — держатель электрода подсоединен к разъему «-», а заготовка к «+»;

обратная полярность — заготовка подсоединена к разъему «-», а держатель электрода к «+».

Наиболее распространенные марки электродов (УОНИ, ОКА, МГТ, СО, ЛБ, АНО) работают на обратной полярности. Электроды для работы на прямой полярности имеют соответствующие надписи на упаковке.

Выбирайте способ подключения в зависимости от конкретной ситуации и типа электрода. Неправильное подключение оборудования может вызвать нестабильность горения дуги, разбрызгивание расплавленного металла и прилипание электрода.

Старайтесь избегать ситуаций, когда приходится использовать чрезмерно длинные сварочные кабели. Это приводит к падению сварочных характеристик на дуге. Увеличивайте диаметры кабелей с целью уменьшения падения напряжения на кабелях.

Подсоедините зажим на массу к заготовке. Рекомендуется устанавливать зажим как можно ближе к месту сварки.

Установите значение сварочного тока. Установите требуемую величину сварочного тока с помощью ручки управления. Обычно значение сварочного тока устанавливают в зависимости от типа и диаметра электрода и от толщины заготовки.

Смотрите также технические данные, указанные на упаковке конкретного типа используемого электрода. При сварке толстых материалов обратите внимание на правильную подготовку, на необходимый зазор и разделку кромок.

При длительных работах на аппарате может загораться индикатор перегрева. В таком случае необходимо подождать пока аппарат охладится. Не отключайте аппарат от сети. Работу можно продолжить после того, как индикатор термозащиты погаснет.

После завершения работы или при временной остановке работы следует отключать электропитание.

Подготовка заготовки перед сваркой.

Металл на расстоянии 10-20 мм от шва должен быть очищен от ржавчины, маслянистой плёнки, пыли, воды, краски и т.д. Место крепления зажима массы также должно быть очищено от любых покрытий, затрудняющих контакт.

Избегайте работ под воздействием прямых солнечных лучей, в сильный ветер и под дождём.

При минусовых температурах рекомендуется хранить аппарат в теплом, сухом месте и выносить из помещения непосредственно перед работой.

Установка и соединения при ручной дуговой сварке TIG LIFT.

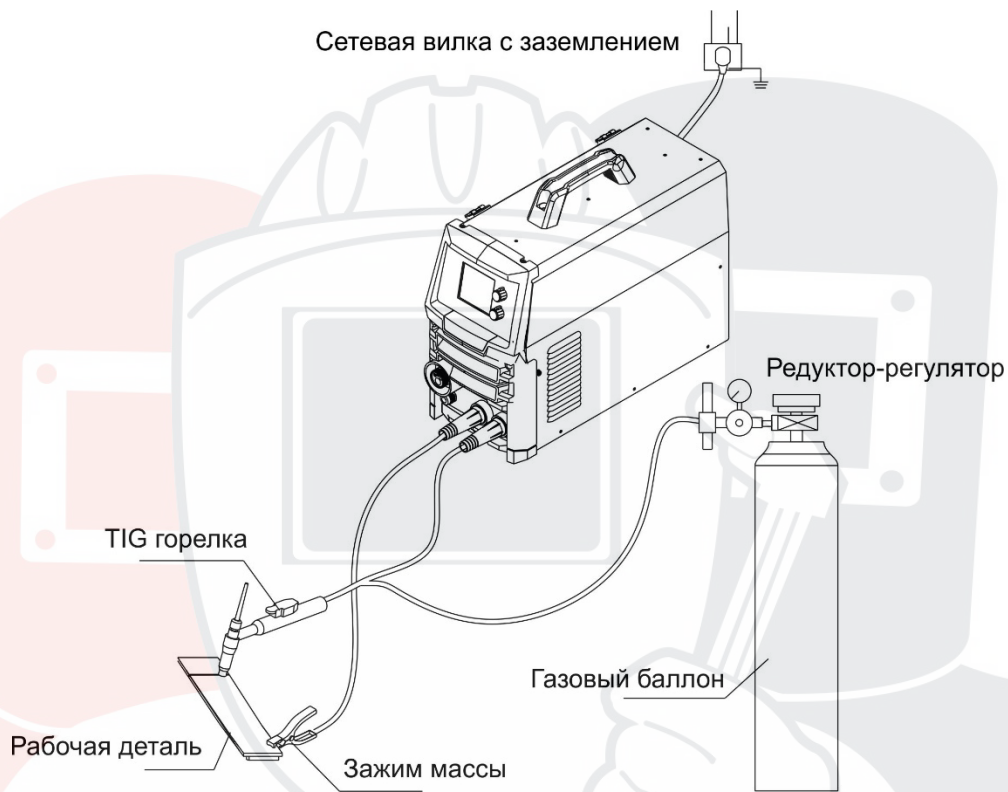


Рис. 6 Схема подключения в режиме TIG

Установите сварочную горелку вентильного типа. Подсоедините наконечник кабельной вилки горелки в розетку «-» на передней панели аппарата, поверните по часовой стрелке до упора.

Подсоедините сварочные кабели. Вставьте наконечник кабельной вилки кабеля массы в розетку «+» на передней панели аппарата, поверните по часовой стрелке до упора.

Сварочные кабели должны быть надежно зафиксированы в розетках во избежание появления искрения и нагара.

Подключите газовый баллон и регулятор давления. Установите регулятор давления для аргона на газовый баллон. Проверьте наличие пластиковой прокладки в накидной гайке, плотно затяните её гаечным ключом. Подсоедините газовый шланг вентильной горелки TIG к штуцеру регулятора давления при помощи хомутов.

Рекомендуется использовать ротаметр для контроля расхода газа.

При работах с большим расходом газа или при работе в неотапливаемом помещении дополнительно установите на регулятор давления электрический подогреватель газа.

Подсоедините зажим массы к заготовке. Рекомендуется устанавливать зажим как можно ближе к месту сварки.

Внимание!

Примите меры по защите аппарата от воды и влаги!

Если сварочный аппарат используется в местах с повышенной влажностью, необходимо принять все возможные меры по предотвращению попадания воды на кабельные соединения. В случае попадания воды может произойти снижение изоляционного сопротивления или возникновение

короткого замыкания между подсоединёнными кабелями. В дальнейшем это может привести к несчастным случаям и повреждению самого аппарата.

Подготовка заготовки перед сваркой. Металл на расстоянии 10-20 мм от шва должен быть очищен от ржавчины, маслянистой плёнки, пыли, воды, краски и т.д. Место крепления зажима массы также должно быть очищено от любых покрытий, затрудняющих контакт.

Избегайте работ под воздействием прямых солнечных лучей, в сильный ветер и под дождём.

При минусовых температурах рекомендуется хранить аппарат в теплом помещении и выносить на улицу непосредственно перед работой.

Замечание: при любом виде сварки не используйте стальные или иного рода провода, так как они являются плохими проводниками и сильно нагреваются при сварке.

При подсоединении кабелей обращайте внимание на следующие положения:
длина и диаметр жилы кабеля (поперечное сечение) должны соответствовать рабочим токам; в противном случае, качество сварочных работ ухудшится из-за падения напряжения на кабеле;
по возможности используйте короткие кабели;
не скручивайте кабель в кольца, это может негативно сказываться на качестве сварки;
постарайтесь обходиться только одним кабелем и не делать дополнительных соединений.

SVARMA ru

Эксперты в сварке

МЕНЮ

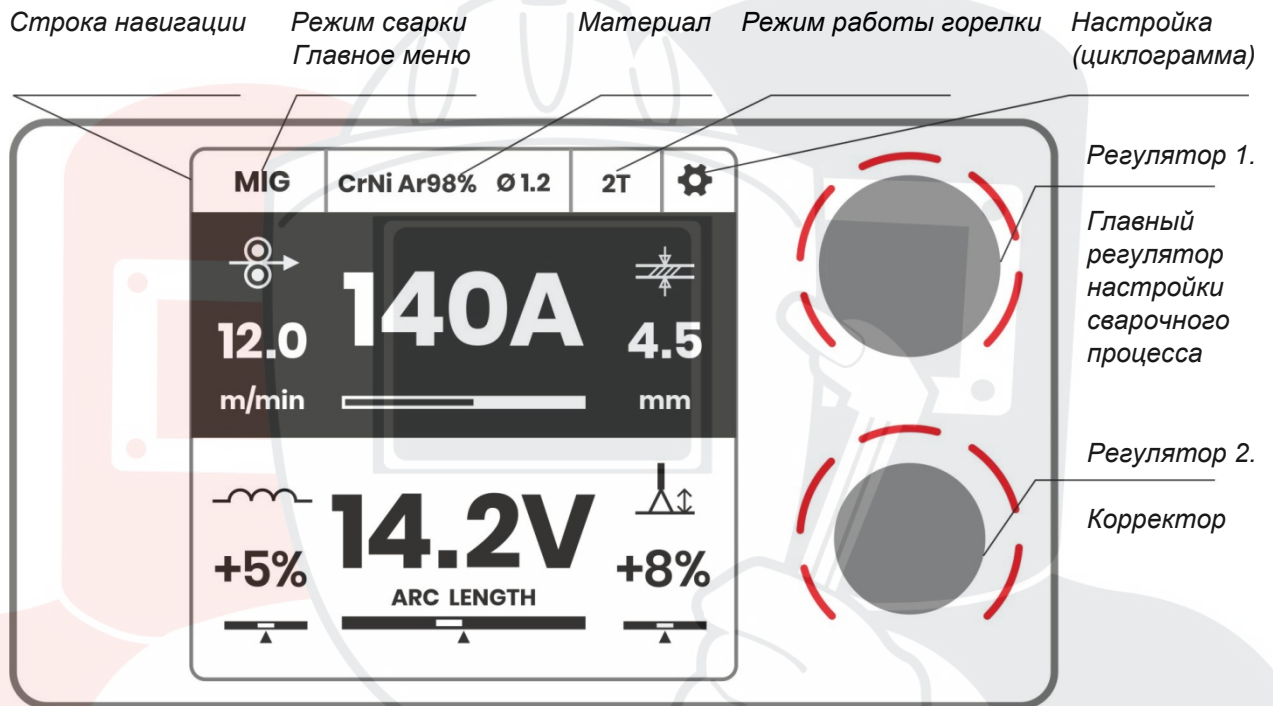


Рис. 7. Главный экран. Настройка режима MIG.

Принцип навигации по меню

Регулятор 1 служит для навигации и настройки. Вращением регулятора пользователь выбирает регулируемый параметр и меняет установленное значение. Нажатием на регулятор пользователь открывает меню или подтверждает выбранное значение.

Находясь на главном экране, нажатием на регулятор 1 пользователь открывает строку навигации. Вращением регулятора пользователь меняет активный пункт меню. Нажатие на регулятор открывает меню настроек выбранного пункта.

Регулятор 2 служит для возврата на главный экран из любого места меню.

Карта меню

Главное меню (на главном экране отображается выбранный режим сварки)

- Сварочный процесс
 - MIG
 - MIG PULSE
 - MIG DUAL PULSE
 - TIG LIFT
 - MMA
- Сохранить задание
- Загрузить задание
- Сброс настроек
- Версия ПО
- Выбор языка

Материал (режим MIG)

- Fe + CO₂
- Fe + MIX 80/20
- AlMg + Ar100%
- AlSi + Ar100%
- CrNi MIX 98/2
- NO GAS

Режим работы горелки (режим MIG)

- 2T
- 4T
- S2T
- S4T
- TWIN
- SPOT
- CSPOT

Настройка (циклограмма)

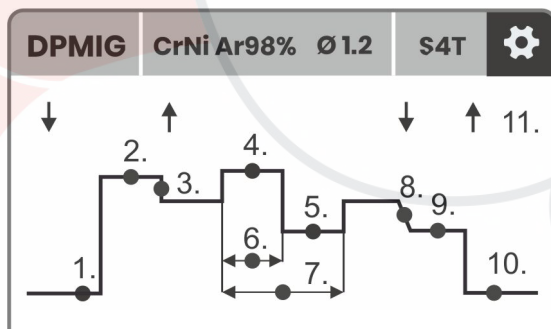


Рис. 8. Настройка (циклограмма) режима DPMIG с режимом работы горелки S4T

1. Мягкий старт
2. Стартовый ток
3. Время перехода к основному току
4. Пиковый ток
5. Базовый ток
6. Скважность пульса
7. Частота пульса
8. Время перехода к финишному току
9. Финишный ток
10. Пост газ
11. Стрелками проиллюстрировано нажатие кнопки горелки

Приведён пример наиболее полной настройки сварочного режима DPMIG с режимом работы горелки S4T.

Вид циклограммы и количество настраиваемых параметров зависят от выбранного режима сварки и от выбранного режима работы горелки.

Принцип настройки режима сварки

На главном экране пользователь видит главные настройки режима сварки. См. рисунок 7.

В режиме MIG вращением регулятора 1 пользователь настраивает режим сварки, одновременно изменяя установленный сварочный ток и скорость подачи проволоки.

Нажатием регулятора 1 пользователь открывает строку навигации, где может сменить режим сварки, толщину проволоки, вид газовой защиты и режим работы горелки или открыть циклограмму выбранного режима для настройки дополнительных параметров. Пример циклограммы приведён выше, см. рисунок 8.

Нажатием регулятора 2 пользователь выбирает дополнительные параметры сварки для их корректировки.

Вращением регулятора 2 пользователь изменяет значение корректируемого параметра.

Для режима MIG доступны следующие дополнительные параметры:

- корректировка сварочного напряжения
- корректировка длины дуги
- настройка индуктивности

Для режима MMA доступны дополнительные параметры:

- настройка тока горячего старта HOT START
- настройка тока форсажа дуги ARC FORCE

SVARMA ru

Эксперты в сварке

ЭКСПЛУАТАЦИЯ

Ввод в эксплуатацию

Внимание!

Перед вводом в эксплуатацию внимательно ознакомьтесь с правилами техники безопасности!

Проверьте, надежно ли подключены обратный кабель (масса) и кабель горелки в соответствующие разъемы.

Включите электрический щиток, затем нажмите кнопку включения на самом аппарате.

При выключении сначала выключите аппарат, а затем распределительную коробку.

Внимание!

Для того, чтобы довести аппарат до полного охлаждения, подождите более 5 минут после завершения сварочных работ и затем отключите аппарат от источника питания.

Обратите внимание на номинальный ток аппарата и режим работы (ПН).

Не превышайте ПН аппарата. Прекратите работу при перегрузе аппарата.

Очистите рабочее изделие перед сваркой!

Проволока, канавка ролика, патрубки тракта подающего механизма, контактный наконечник горелки и пространство вдоль сварочного шва на 10-20 мм должны быть чистыми, без ржавчины, окалины, жирных пятен, воды, краски и т. д. и т. п.

Полуавтоматическая сварка MIG

Шаг 1. Включите аппарат в сеть питания, загорится приветственный экран, через некоторое время загорится главный экран. Нажмите регулятор 1, в строке навигации откройте главное меню и задайте необходимый режим сварки MIG, MIG PULSE, MIG DUAL PULSE, затем установите настройки защитного газа, материала и диаметра используемой проволоки.

Шаг 2. Протяжка проволоки. Установите сварочную горелку. Откройте боковую панель, установите катушку с проволокой таким образом, чтобы она могла вращаться против часовой стрелки. Убедитесь, что ведущий ролик подающего механизма соответствует вашему типу и размеру проволоки. Проденьте проволоку через направляющую трубку подающего механизма, проложите через проточку ведущего ролика и протолкните в патрубок до выходного адаптера. Зафиксируйте проволоку прижимными роликами. Снимите сопло и контактный наконечник со сварочной горелки, нажмите кнопку протяжки проволоки в отсеке подающего механизма. Катушка начнет вращаться, а проволока поступать в подающий тракт. Дождитесь, когда конец проволоки покажется из горелки. Установите сопло и наконечник на прежнее место. Проволоку, торчащую из наконечника более 1 см, удалите кусачками.

Обратите внимание:

сварочная проволока, выходящая из горелки, может нанести повреждения рукам, глазам или лицу.

Шаг 3. Установите значение сварочного тока / скорости подачи проволоки в соответствии с техническим заданием.

При необходимости корректировки сварочного напряжения от предустановленных параметров, установите необходимое значение вращая регулятор 2.

Для настройки режима работы горелки, изменения диаметра сварочной проволоки и вида газовой защиты используйте регулятор 1.

Шаг 4. Начните процесс сварки, нажав клавишу сварочной горелки. По завершении отпустите клавишу, остановив процесс сварки.

Шаг 5. После завершения сварочных работ выключите аппарат и отсоедините от сети.

Особенности сварки алюминия в режиме MIG:

- Переключите аппарат в режим MIG PULSE или MIG DUAL PULSE
- Измените направляющий стальной канал горелки на тефлоновый канал.
- Используйте прижимной ролик с “U”-образной канавкой.
- В качестве защитного газа используйте аргон.
- Поставьте на сварочную горелку контактный наконечник для алюминия или используйте наконечник для стальной проволоки большего размера.

Особенности FCAW сварки порошковой проволокой NO GAS:

- Регулятором 1 откройте меню выбора материала и выберите режим «NO GAS»
- Измените полярность подключения, установив разъём кабеля смены полярности горелки в гнездо «-», а разъём кабеля массы – в гнездо «+».
- При использовании самозащитной проволоки NO GAS используйте специальный К-образный ролик с проточкой профиля с насечкой

Ручная дуговая сварка покрытым электродом MMA

Шаг 1. Включите аппарат в сеть питания, загорится приветственный экран, через некоторое время загорится главный экран. Нажмите регулятор 1, в строке навигации откройте главное меню и задайте необходимый режим сварки **MMA**.

Шаг 2. Установите сварочный электрод в держатель, а зажим массы закрепите на заготовке, по возможности ближе к месту сварки.

Шаг 3. Установите значения сварочного тока в соответствии с техническим заданием.

Шаг 4. При работах в мокрых зонах или зонах повышенной опасности удара электрическим током включите режим пониженного напряжения холостого хода (VRD).

Шаг 5. В соответствии с выбранным типом электрода и толщиной заготовки установите значение Hot Start и Arc Force

Шаг 6. Начните процесс сварки.

Возбуждение сварочной дуги производится методом касания торцом электрода поверхности рабочей заготовки с быстрым последующим отводом электрода от поверхности изделия. Альтернативным способом может служить поджиг чирканьем о поверхность, как спичкой. Но при этом важно не отдалять электрод на слишком большое расстояние от заготовки.

Во время сварки рекомендуется поддерживать расстояние от кончика электрода до поверхности заготовки примерно равное диаметру электрода. Длина дуги значительно влияет на качество сварки. Слишком длинная дуга приводит к чрезмерному брызгообразованию и недостаточной глубине проплавления. Короткая дуга горит устойчиво и обеспечивает получение высококачественного шва. Но слишком короткая дуга может вызывать залипание электрода.

Для стабильного образования сварочной дуги электроды перед началом работы должны быть просушены. Также стоит убедиться в отсутствии «козырька» из обмазки на кончике электрода. Когда от электрода до держателя останется 2-3 см, для продолжения работы электрод следует заменить.

Обратите внимание: электрод сильно нагревается в процессе работы. При замене используйте толстые защитные перчатки. Остаток горячего электрода выбрасывайте в металлический контейнер.

После работы дождитесь, пока металл остынет и удалите шлак со сварочного соединения, отбив его специальным молотком сварщика и зачистив кордщеткой. При зачистке используйте средства индивидуальной защиты: маску или очки.

Если при формировании длинных сварочных швов дуга случайно погасла, повторный поджиг следует производить, несколько отступив назад от места обрыва дуги, чтобы перекрыть таким образом, сформированный ранее кратер и избежать впоследствии возникновения трещин.

Шаг 6. После завершения сварочных работ выключите аппарат и отсоедините его от сети.

Ручная аргонодуговая сварка вольфрамовым электродом TIG

Шаг 1. Включите аппарат в сеть питания, загорится приветственный экран, через некоторое время загорится главный экран. Нажмите регулятор 1, в строке навигации откройте главное меню и задайте необходимый режим сварки **TIG**.

Шаг 2. Подключите аргонодуговую горелку TIG вентильного типа к аппарату и к газовому баллону с аргоном.

Шаг 3. Установите значения сварочного тока в соответствии с техническим заданием.

Шаг 4. Отрегулируйте подачу газа на баллоне и откройте вентиль на горелке.

Шаг 5. Начните процесс сварки.

Шаг 6. После завершения сварочных работ выключите аппарат и отсоедините от сети.

SWARMA ru

Эксперты в сварке

ТЕХНИЧЕСКОЕ ОБСЛУЖИВАНИЕ

Ежедневное обслуживание

Следует регулярно очищать сварочный аппарат от пыли сжатым сухим воздухом. Давление сжатого воздуха должно быть в допустимых пределах во избежание повреждений мелких деталей аппарата. Детали, склонные к замасливанью, должны очищаться тряпкой. Одновременно необходимо проводить осмотр на наличие неплотно закрепленных деталей внутри аппарата. В случае обнаружения скопления пыли необходима немедленная очистка. В нормальных условиях производства очистку необходимо проводить раз в месяц или реже. В случае чрезмерного пылеобразования очистку следует проводить чаще.

Избегайте попадания воды и влаги на/в аппарат. Если вода все же попала на аппарат – тщательно высушите его и измерьте уровень изоляции мегомметром.

Необходимо регулярно проверять входные и выходные кабели сварочного аппарата для того, чтобы гарантировать их правильное и прочное соединение.

Внимание.

При проведении очистки аппарата следует принять все меры предосторожности, чтобы избежать случайного удара электрическим током. Неквалифицированным работникам запрещено открывать корпус аппарата!

Перед проведением очистки от пыли необходимо отключить источник питания. Для того, чтобы полностью разрядить конденсатор, необходимо подождать по меньшей мере 5 минут после отключения аппарата от сети.

Никогда не перегибайте провода и не повреждайте детали при проведении очистки.

Осуществляйте проверку перечисленных ниже деталей, в случае необходимости производите чистку или замену.

Не использовавшийся долгое время аппарат рекомендуется проверить на изоляционное сопротивление, оно не должно быть меньше 2.5 МΩ.

Регулярно очищайте сопло от сварочных брызг (не используйте способ постукивания для очистки). Рекомендуется использовать спрей или гель от брызг.

Прижимной ролик не должен быть прижат слишком сильно, это может привести к деформации проволоки, увеличению сопротивления подачи и ускорению износа деталей.

Регулярно проверяйте эластичность прокладок системы подачи газа.

Источник сварочного тока		
Компоненты	Диагностика	Примечания
Панель управления	Убедитесь, что состояние сети в норме по индикатору дисплея аппарата. Проверьте работу кнопок и переключателей.	
Задняя и передняя панели	Проверьте компоненты на отсутствие повреждений и надежность их соединений.	В случае поломки необходимо обратиться в сервисный центр.
Боковая панель	Проверьте надежность установки кожуха и деталей аппарата.	В случае поломки необходимо обратиться в сервисный центр.
Вентилятор	Проверьте, есть ли поток воздуха, нет ли странного шума в вентиляторе. Убедитесь, что нет посторонних предметов, закрывающих вентиляционное отверстие.	При наличии постороннего шума или отсутствия потока воздуха, проверьте вентилятор.
Электрические компоненты	Проверьте на наличие странного запаха, постороннего шума или изменения окраски от перегрева.	

Кабели		
Компоненты	Диагностика	Примечание
Кабель горелки	Проверьте, не перегибается ли кабель. Проверьте, плотно ли вставлен кабель в разъем адаптера подающего механизма.	Перегибание кабеля приводит к нестабильности сварочной дуги.
Обратный кабель	Проверьте, не изношен ли изолирующий материал. Проверьте целостность изоляции.	Для обеспечения безопасной и эффективной сварки проводите ежедневный осмотр
Сетевой кабель	Проверьте, прочно ли зафиксировано соединение между вилкой электрического кабеля и розеткой. Убедитесь, надежно ли подсоединен сетевой кабель к вилке. Проверьте, не поврежден ли сетевой кабель и не оголены ли токопроводящие жилы кабеля.	

Сварочная горелка		
Компоненты	Диагностика	Примечания
Сопло	Проверьте правильность установки сопла, отсутствие перекосов или деформаций.	При появлении сквозных прожогов и деформаций заменить сопло.
	Убедитесь, что нет брызг металла на сопле.	Возможно оплавление горелки (используйте антипригарные средства). Необходимо регулярно проводить чистку сопла.
Наконечник	Убедитесь в надёжности установки.	Возможно повреждение деталей сварочной горелки
	Проверьте на наличие окислов и нагара с обеих сторон наконечника. Проверьте не заблокировано ли отверстие.	Возможна нестабильность горения дуги.
Направляющий канал подачи проволоки и газовый канал	Проверьте на соответствие диаметр сварочной проволоки и диаметр установленного внутри горелки направляющего канала.	В случае несоответствия, возможна нестабильность дуги. Замените канал на соответствующий.
	Проверьте направляющий канал на наличие изломов и перегибов.	Возможна слабая подача проволоки и нестабильная дуга. Замените канал.
	Проверьте наличие загрязнений или остатков оболочки порошковой проволоки в канале.	Возможна слабая подача проволоки и нестабильность дуги. Очистите с помощью керосина канал или замените на новый.
	Убедитесь, что газовое сопло не повреждено и входное отверстие не заблокировано и не изношено.	Возможно повышенное искрообразование. Замените газовый канал.
Газовый диффузор	Не используйте детали других производителей.	Использование не оригинального диффузора может привести к ухудшению теплообмена, повышенному разбрызгиванию металла и оплавлению сварочной горелки. Используйте оригинальные комплектующие изделия производителя.

Подающий механизм		
Компоненты	Диагностика	Примечания
Прижимный винт	Убедитесь, что указатель на прижимном винте соответствует диаметру сварочной проволоки.	Возможна нестабильная дуга.
Трубки подающего тракта	Проверьте входной и выходной патрубки на наличие загрязнений и пыли, скапливающихся в трубке и препятствующих прохождению проволоки.	Произведите тщательную очистку тракта.
	Проверьте, подходит ли диаметр подающего тракта диаметру сварочной проволоки.	Возможна нестабильность дуги и образование борозд внутри трубки.
	Визуально проверьте соосность канала горелки, подающего механизма и нужной проточки подающего ролика	Возможна нестабильность дуги и образование борозд внутри трубки.
Подающий ролик	Проверьте соответствие диаметра сварочной проволоки и ширины проточки ролика.	Возможна нестабильность дуги и замятие проволоки. Замените ролик.
	Проверьте правильность установки и надёжность фиксации ролика винтом.	
	Проверьте надёжность контакта ролика с проволокой и отсутствие износа.	
Прижимной ролик	Проверьте отсутствие люфта, перекоса и наличие нормального прижима.	Возможна слабая подача проволоки и нестабильность дуги.

Рекомендуется полное обслуживание аппарата в сервисном центре или квалифицированным, обученным персоналом не реже 1 раза в 6 месяцев.

SVARMA ru

Эксперты в сварке

ВНИМАНИЕ!

В случае серьезной поломки ремонт данного оборудования может осуществляться только высококвалифицированными специалистами авторизованного сервисного центра!

ХРАНЕНИЕ И ТРАНСПОРТИРОВКА

Аппарат следует беречь от попадания воды и снега. Обратите внимание на обозначения на упаковке. Тара для хранения должна быть сухой, со свободной циркуляцией воздуха без содержания пыли и агрессивных газов. Диапазон допускаемых температур от -25 до +55 и относительная влажность не более 90%.

После того, как упаковка была открыта, рекомендуется для дальнейшего хранения и транспортировки переупаковать аппарат. (Перед хранением рекомендуется провести очистку и запечатать пластиковый пакет, в который необходимо поместить аппарат перед помещением в коробку).

Используйте оригинальную упаковку при перевозке.

Внимание.

При транспортировке надёжно закрепите груз в кузове транспортного средства. Транспортная тара с упакованным аппаратом должна иметь устойчивое положение во избежание ее самопроизвольного перемещения во время перевозки.

Во время перевозки и погрузочно-разгрузочных работ упаковка с аппаратом не должна подвергаться резким ударам и воздействию атмосферных осадков.

В случае серьезной поломки ремонт данного оборудования может осуществляться только квалифицированными специалистами сервисного центра!

SVARMA ru

Эксперты в сварке

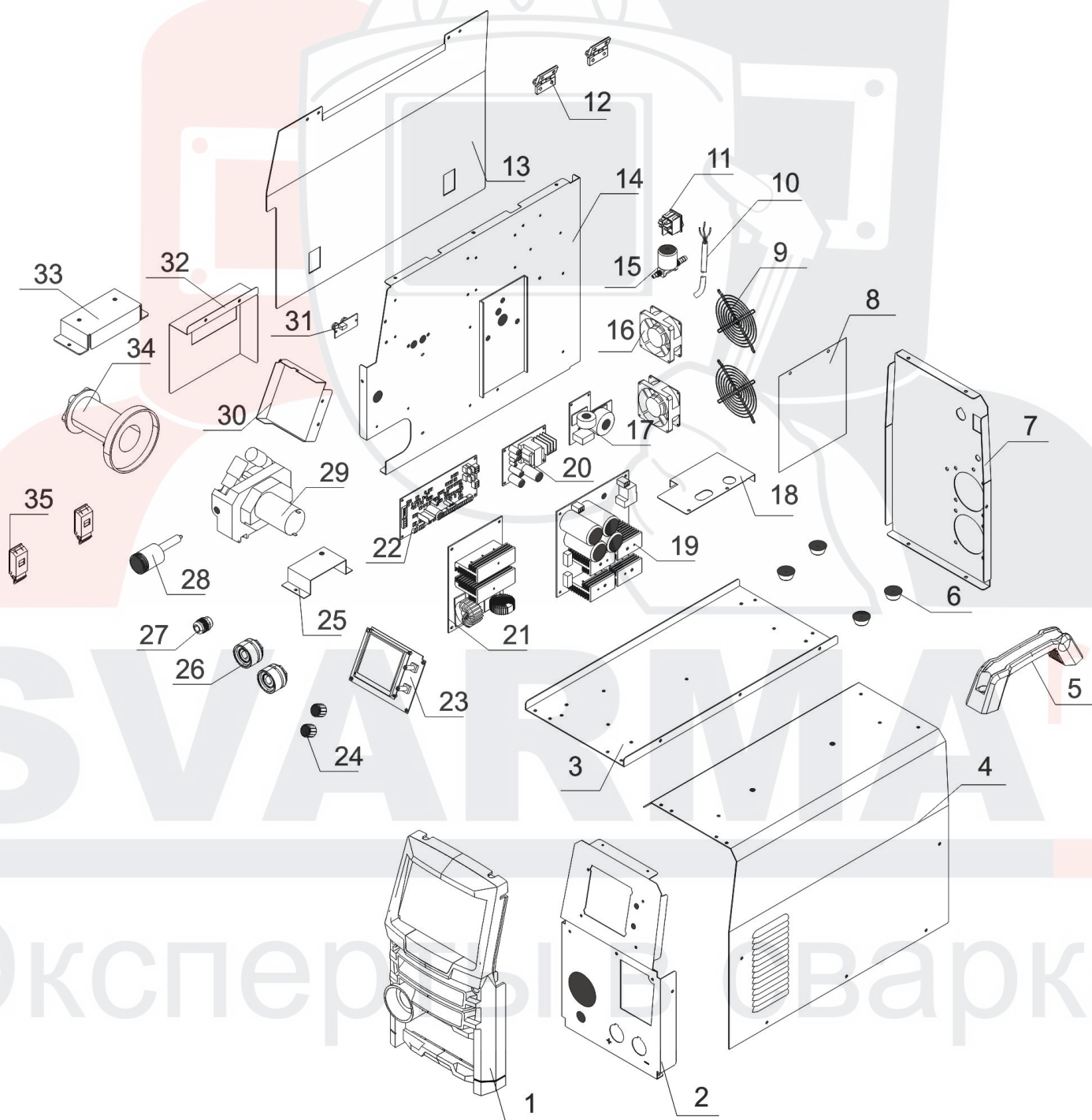
ДИАГНОСТИКА НЕИСПРАВНОСТЕЙ

Диагностика	Неисправность	Нет подачи дуги	Нет подачи газа	Нет подачи проволоки	Плохой поджиг дуги	Нестабильная дуга	Грязь по краю шва	Катание электрода к материалу	Прилипание электрода к материалу	Прилипание проволоки к наконечнику	Прожиг дыр
Распределительная коробка (внутренние защитные механизмы)	1. Аппарат не подключён к сети. 2. Сгорел предохранитель. 3. Ослаблены соединения.	<input type="radio"/>	<input type="radio"/>	<input type="radio"/>	<input type="radio"/>	<input type="radio"/>	<input type="radio"/>	<input type="radio"/>	<input type="radio"/>	<input type="radio"/>	<input type="radio"/>
Сетевой кабель	1. Проверьте повреждение сетевого кабеля. 2. Ослаблены соединения. 3. Перегрев.	<input type="radio"/>	<input type="radio"/>	<input type="radio"/>	<input type="radio"/>	<input type="radio"/>	<input type="radio"/>	<input type="radio"/>	<input type="radio"/>	<input type="radio"/>	<input type="radio"/>
Сварочное напряжение	1. Аппарат не подключён к сети. 2. Отсутствует фаза.	<input type="radio"/>	<input type="radio"/>	<input type="radio"/>	<input type="radio"/>	<input type="radio"/>	<input type="radio"/>	<input type="radio"/>	<input type="radio"/>	<input type="radio"/>	<input type="radio"/>
Газовый баллон, регулятор давления и расходомер	1. Включите подачу газа. 2. Проверьте кол-во газа в баллоне. 3. Установите необходимый расход газа. 4. Проверьте надёжность соединений.	<input type="radio"/>	<input type="radio"/>	<input type="radio"/>	<input type="radio"/>	<input type="radio"/>	<input type="radio"/>	<input type="radio"/>	<input type="radio"/>	<input type="radio"/>	<input type="radio"/>
Шланг подачи газа	1. Ослаблены хомуты. 2. Шланг поврежден.	<input type="radio"/>	<input type="radio"/>	<input type="radio"/>	<input type="radio"/>	<input type="radio"/>	<input type="radio"/>	<input type="radio"/>	<input type="radio"/>	<input type="radio"/>	<input type="radio"/>
Механизм подачи проволоки	1. Несоответствие ширины проточки подающего ролика с диаметром патрубков подающего тракта. 2. Повреждение подающего ролика. 3. Ролик слишком туго или слишком слабо затянут. 4. Большая концентрация проволочной пыли в отверстии выпускного канала.	<input type="radio"/>	<input type="radio"/>	<input type="radio"/>	<input type="radio"/>	<input type="radio"/>	<input type="radio"/>	<input type="radio"/>	<input type="radio"/>	<input type="radio"/>	<input type="radio"/>
Горелка и кабель	1. Перекрутился кабель горелки. 2. Контактный наконечник, направляющий канал подачи проволоки неисправны или деформированы. 3. Несоответствие диаметра наконечника, направляющего канала подачи проволоки и диаметра проволоки или их износ, блокировка, деформация и т.д.	<input type="radio"/>	<input type="radio"/>	<input type="radio"/>	<input type="radio"/>	<input type="radio"/>	<input type="radio"/>	<input type="radio"/>	<input type="radio"/>	<input type="radio"/>	<input type="radio"/>
Корпус горелки	1. Ослаблено соединение между наконечником, соплом и держателем наконечника. 2. Не закручен или неплотно закручен евроразъём горелки.	<input type="radio"/>	<input type="radio"/>	<input type="radio"/>	<input type="radio"/>	<input type="radio"/>	<input type="radio"/>	<input type="radio"/>	<input type="radio"/>	<input type="radio"/>	<input type="radio"/>
Сетевой кабель и кабель горелки	1. Перекручены, пережаты. 2. Присутствуют механические повреждения.	<input type="radio"/>	<input type="radio"/>	<input type="radio"/>	<input type="radio"/>	<input type="radio"/>	<input type="radio"/>	<input type="radio"/>	<input type="radio"/>	<input type="radio"/>	<input type="radio"/>
Поверхность изделия и длина вылета проволоки	1. Жир, грязь, ржавчина, остатки краски, разломы на изделии. 2. Слишком большая длина вылета проволоки.	<input type="radio"/>	<input type="radio"/>	<input type="radio"/>	<input type="radio"/>	<input type="radio"/>	<input type="radio"/>	<input type="radio"/>	<input type="radio"/>	<input type="radio"/>	<input type="radio"/>
Сварочный кабель	1. Недостаточная толщина кабеля, подводимого к изделию. 2. Ослабленные соединения минусового и плюсового кабелей. 3. Плохая проводимость материала.	<input type="radio"/>	<input type="radio"/>	<input type="radio"/>	<input type="radio"/>	<input type="radio"/>	<input type="radio"/>	<input type="radio"/>	<input type="radio"/>	<input type="radio"/>	<input type="radio"/>
Сетевой удлинитель	1. Недостаточная толщина кабеля. 2. Кабель перекручен.	<input type="radio"/>	<input type="radio"/>	<input type="radio"/>	<input type="radio"/>	<input type="radio"/>	<input type="radio"/>	<input type="radio"/>	<input type="radio"/>	<input type="radio"/>	<input type="radio"/>
Сварочные параметры	Тщательно проверьте параметры сварочного тока, напряжения, угла наклона горелки, номинальной длины вылета проволоки.	<input type="radio"/>	<input type="radio"/>	<input type="radio"/>	<input type="radio"/>	<input type="radio"/>	<input type="radio"/>	<input type="radio"/>	<input type="radio"/>	<input type="radio"/>	<input type="radio"/>

Неисправность	Причина	Устранение неисправности
Механизм подачи проволоки не работает	Мотор неисправен	Замените мотор
	Сопло заблокировано	Замените или очистите сопло
	Подающий ролик ослаблен	Увеличьте силу прижима роликов
Охлаждающий вентилятор не работает или работает медленно	Переключатель сломан	Замените переключатель
	Вентилятор сломан	Замените или отремонтируйте вентилятор
	Провод сломан	Проверьте соединение, замените провод
Нестабильное возбуждение дуги	Широкий контактный наконечник	Замените контактный наконечник на новый или подходящий по диаметру
	Тонкий силовой кабель вызывает неустойчивость питания	Проверьте силовой кабель на наличие повреждений. Проверьте сечение кабелей при использовании удлинителей.
Большие брызги	Низкое напряжение	Увеличьте входное напряжение
	Большое сопротивление подачи проволоки	Очистите или замените направляющий канал. Держите горелку с меньшими изгибами
Дуга не зажигается	Обрыв кабеля массы	Замените кабель заземления (кабель массы)
	Рабочая деталь сильно загрязнена и замаслена	Очистите рабочую деталь
Другое		Обратитесь в сервисный центр

ДЕТАЛИРОВКА

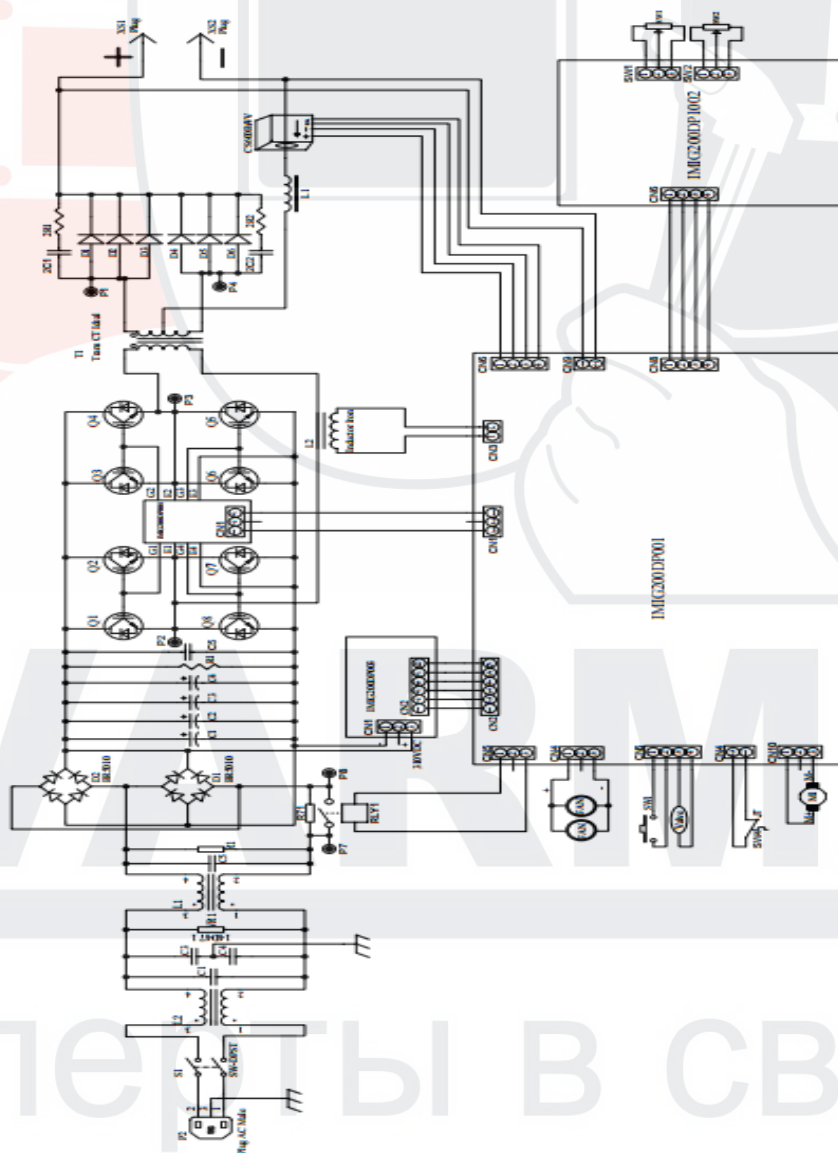
Динамика 200 ЭКСПЕРТ



Расшифровка

№	Наименование
1	Ручка (верхняя часть) серая
	Ручка (нижняя часть) черная
2	Боковая панель с крышкой
3	Изолирующая пластина механизма
4	Главная панель управления
5	Выходная медная пластина 1
6	Выходная медная пластина 2
7	Ветровой щит
8	Передняя панель
9	Цифровой дисплей
10	Ручка настройки параметров
11	Панельные розетки 41мм
12	Защитное кольцо d.12
13	Квадратный фланец ЕВРО разъема
14	Центральная розетка ЕВРО разъема
15	Подающий механизм (ролик V-обр., 0.8-1.0мм/15мм)
16	Защитная крышка
17	Боковая крышка отсека подающего механизма
18	Замок крышки подающего механизма
19	Петля крышки 40*40мм (отверстия 25*25, стенка 9мм)
20	Ось для установки катушки проволоки
21	Основная силовая плата
22	Средняя перегородка
23	Вентилятор 9238 DC24V 5000об/мин, вилка ХН-2У, 220мм
24	Решетка вентилятора 90мм
25	Кнопка включения JD03-30А
26	Электромагнитный клапан МЯСЕ-2.2 0-0.6МПа DC24V
27	Фиксатор кабеля питания
28	Кабель питания 16А 3*1.5mm ² *2.2М

ЭЛЕКТРИЧЕСКАЯ СХЕМА



ГАРАНТИЙНЫЕ ОБЯЗАТЕЛЬСТВА

ВНИМАНИЕ!

Гарантия действительна только на территории таможенного союза.

Гарантийный срок эксплуатации составляет 24 месяца с даты продажи.

Гарантийное обслуживание и ремонт производится только в специализированных или специально уполномоченных производителем сервисных центрах. Адреса сервисных центров указаны на официальном сайте:

aurora-online.ru/service

Срок службы Товара составляет 5 (пять) лет. Использование Товара по истечении его срока службы возможно только после диагностики Товара в специализированном сервисном центре и вынесения специалистами сервисного центра соответствующего технического заключения. Техническое заключение выдается в письменном виде, в техническом заключении в обязательном порядке указывается срок продления срока службы. По истечении срока службы Товар необходимо утилизировать по правилам, установленным в регионе проживания покупателя.

В течение гарантийного срока покупатель имеет право на бесплатный ремонт изделия по неисправностям, которые явились следствием производственных дефектов.

Товар предоставляется в ремонт в комплекте с рабочими аксессуарами, сменными приспособлениями и элементами их крепления. Заменяемые при гарантийном ремонте детали изымаются сервисным центром.

Гарантийные обязательства не распространяются на следующие случаи:

- 1) несоблюдение предписаний инструкции по эксплуатации;
- 2) ненадлежащее хранение и обслуживание, использование Товара не по назначению;
- 3) эксплуатация Товара при несоответствии параметров питающей сети (по напряжению и мощности) значениям, приведенным на шильдах и в паспорте оборудования;
- 4) эксплуатация Товара при наличии скруток питающих проводов. Площадь поперечного сечения сетевых проводов должна соответствовать номинальному режиму;
- 5) эксплуатация Товара с признаками неисправности (повышенный шум, вибрация, потеря мощности, снижение оборотов, сильное искрение, запах гари, отказ и остановка вентилятора и т.п.);
- 6) наличие механических повреждений корпуса, шнура питания, а также внутренних частей Товара (печатных плат и др.) вследствие ударов, падений с высоты или попадания внутрь посторонних предметов и инородных тел (камней, песка, цементной пыли или строительного мусора);
- 7) наличие повреждений, вызванных действием агрессивных сред, эксплуатация Товара в условиях высоких, низких температур либо повышенной влажности сверх допустимых значений (в т. ч. прямого попадания влаги, например, при эксплуатации во время дождя);
- 8) наличие повреждений вследствие перегрузки, вызванных нарушением временного режима работы (например, перегрев вследствие превышения времени непрерывной работы);
- 9) при вскрытии, попытках самостоятельного ремонта Товара, при внесении самостоятельных изменений в конструкцию Товара, о чем свидетельствуют, например, заломы на шлицевых частях крепежа корпусных деталей, отсутствующие или недовернутые винты и элементы крепления, щели в корпусе, удлинённый шнур питания;

10) при отсутствии, повреждении или изменении серийного номера на Товаре, когда такой номер был нанесен производителем, при несоответствии серийного номера, нанесенного производителем, номеру, указанному в гарантийном талоне;

11) при возникновении неисправности Товара в результате использования несоответствующих расходных материалов и комплектующих (предохранители и т.п.);

12) на профилактическое обслуживание (регулировка, чистка, промывка, смазка и другие виды технического обслуживания);

13) при неисправностях, возникших вследствие естественного износа упорных, трущихся, передаточных деталей и материалов.

Гарантийный срок на комплектующие и составные части Товара составляет шесть месяцев. По истечении срока гарантии на комплектующие и составные части Товара (угольные щетки, зубчатые ремни и колеса, резиновые уплотнения, сальники, защитные кожухи, направляющие ролики, подшипники, трущиеся и передаточные детали, аккумуляторы, сварочные наконечники, сопла, горелки, сварочные зажимы и держатели, плазматроны, электроды, держатели цанги, фильтры, дюзы) покупатель может предъявлять претензии, связанные с недостатками этих комплектующих. При этом, если по истечении 6-ти месяцев будет установлено, что недостатки комплектующих (составных) частей возникли в связи с интенсивной эксплуатацией Товара, то претензия покупателя удовлетворению не подлежит.

Аппараты для гарантийного ремонта принимаются в чистом виде.

На маску, щетку, колеса в процессе эксплуатации сварочного аппарата заводская гарантия не распространяется. Эти принадлежности являются расходной частью.

Для гарантийного ремонта в авторизованном сервисном центре необходимо предъявить гарантийный талон установленного образца с отметкой о дате продажи, подписью продавца и штампом предприятия торговли.

SVARMA ru

Эксперты в сварке