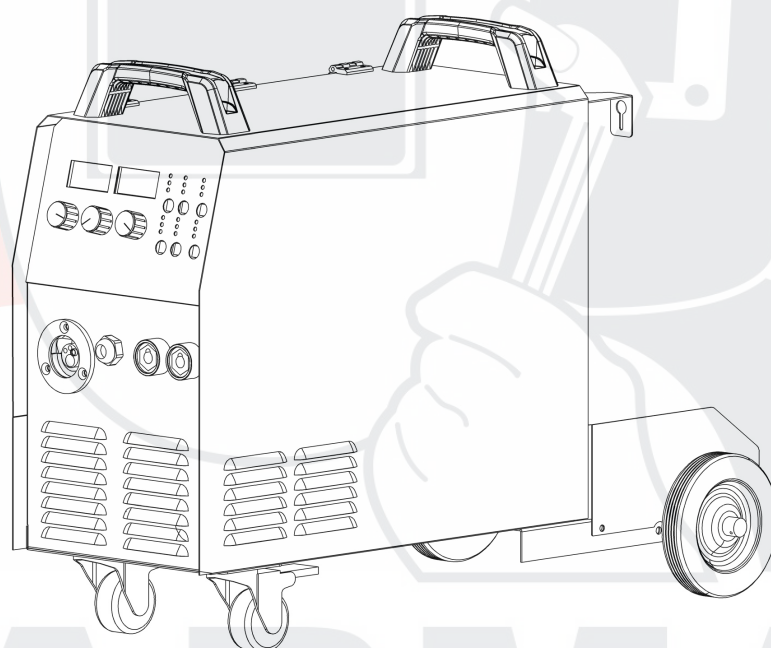


**РУКОВОДСТВО
ПО ЭКСПЛУАТАЦИИ**



Инверторный сварочный полуавтомат

Динамика 250

Динамика 250 ПУЛЬС АІ





Производитель: AURORA TECH ZHONGSHAN CO.,LTD

Адрес: A6, No.12 Minkang West Road, Torch Development Zone, Zhongshan city, Guangdong Province, China.

Декларация о соответствии:

Оборудование предназначено для профессионального и бытового использования и соответствует директивам ЕС: 73/23/ЕЕС, 89/336/ЕЕС и Европейскому стандарту EN/IEC60974.

Соответствует требованиям ГОСТ 12.2.007.8-75, ГОСТ Р МЭК 60974-1-2014 ГОСТР51526-99.
Соответствует требованиям ТР ЕАЭС 004/2011 «О безопасности низковольтного оборудования», ТР ЕАЭС 020/2011 «Электромагнитная совместимость технических средств», ТР ЕАЭС 010/2011 "О безопасности машин и оборудования", ТР ЕАЭС 037/2016 "Об ограничении применения опасных веществ в изделиях электротехники и радиоэлектроники".

EAC

ЕАС — Соответствует всем требуемым Техническим регламентам Таможенного союза ЕврАзЭС.

СОДЕРЖАНИЕ

| | |
|----------------------------------|----|
| ВВЕДЕНИЕ | 4 |
| ТЕХНИКА БЕЗОПАСНОСТИ | 6 |
| ОБЩИЙ ВИД..... | 9 |
| ТЕХНИЧЕСКИЕ ХАРАКТЕРИСТИКИ | 11 |
| КОМПЛЕКТАЦИЯ..... | 12 |
| УСЛОВИЯ ЭКСПЛУАТАЦИИ..... | 13 |
| УСТАНОВКА И ПОДКЛЮЧЕНИЕ | 14 |
| ЭКСПЛУАТАЦИЯ..... | 19 |
| ТЕХНИЧЕСКОЕ ОБСЛУЖИВАНИЕ | 27 |
| ХРАНЕНИЕ И ТРАНСПОРТИРОВКА | 30 |
| ДИАГНОСТИКА НЕИСПРАВНОСТЕЙ | 31 |
| ДЕТАЛИРОВКА..... | 32 |
| ЭЛЕКТРИЧЕСКАЯ СХЕМА | 34 |
| ГАРАНТИЙНЫЕ ОБЯЗАТЕЛЬСТВА..... | 35 |

SVARMA ru

Эксперты в сварке

ВВЕДЕНИЕ

Дорогой покупатель, благодарим Вас за приобретение сварочного аппарата серии Динамика!

Мы создаём современные сварочные аппараты, которые помогают Вам создавать что-то новое, работать и воплощать творческие мечты, позволяют Вам быть уверенным в надёжности сварочного соединения и быть уверенным в своём будущем!

Надёжные в работе и обеспечивающие высокое качество сварки аппараты Динамика предназначены для полуавтоматической сварки на постоянном токе (MIG-MAG), импульсной полуавтоматической сварки алюминия (MIG PULSE), а также для ручной дуговой сварки покрытым плавящимся электродом (ММА) и аргонодуговой сварки на постоянном токе (TIG DC). Динамика может широко применяться для сварки углеродистой стали, нержавеющей стали, алюминия и различных сплавов, для авторемонта, проведения строительных и монтажных работ. Благодаря высокой мощности аппарат обеспечивает сильную и стабильную дугу.

Главными преимуществами линейки Динамика ПУЛЬС AL являются:

- синергетическая настройка сварочного режима одной ручкой, позволяющая сварщику максимально просто и быстро управлять сварочным процессом, и, одновременно, легкость и широта корректировки заданного сварочного режима
- регулировка индуктивности, которая позволяет задать комфортную динамику дуги и значительно снизить брызгообразование
- режим сварки алюминия ПУЛЬС – особенность выделяющая полуавтоматы данной линейки не только в ряду АВРОРА, но и среди многих конкурентов!
- специальный режим дополнительных настроек времени продувки газа до сварки и после сварки, стартового тока и тока заварки кратера
- полноценный режим сварки электродом ММА

Благодаря использованию мощных IGBT-транзисторов и быстродействующих диодов как основных электрических компонентов инвертора, высокое напряжение сети 230В (50/60Гц) преобразуется в высокочастотное переменное напряжение (25кГц), которое подается на первичную обмотку силового трансформатора. Полученное на вторичной обмотке пониженное переменное высокочастотное напряжение мощными диодами преобразуется в постоянное. Такой принцип работы позволяет использовать силовой трансформатор значительно меньшего размера и уменьшить вес инверторного оборудования, что ведет к увеличению КПД аппарата на 30%.

Аппарат Динамика адаптирован к российским условиям эксплуатации, имеет защиту от перегрева и предназначен для работы в сетях с большими просадками питающего напряжения. Если напряжение питания находится вне диапазона стабилизации, который составляет не менее $230\text{В} \pm 10\%$, постарайтесь уменьшить сварочный ток. Снижая нагрузку, вы уменьшаете просадку напряжения в питающей сети. Благодаря высокоэффективному устройству стабилизации система управления мгновенно реагирует на изменения напряжения источника питания, толщины заготовки, диаметра электрода и рабочих параметров, чтобы поддерживать постоянный выходной ток.

ВАЖНО! Перед началом работы необходимо внимательно прочитать инструкцию, это поможет уменьшить риск совершения ошибок при эксплуатации аппарата, а также снизит вероятность получения травм и повреждения оборудования.

ПРЕДУПРЕЖДЕНИЕ! К эксплуатации сварочного оборудования допускается обученный персонал, заранее ознакомленный со всеми положениями данного руководства.

Руководство по эксплуатации содержит информацию, актуальную к моменту печати. Некоторые изменения могут быть не отражены в данном руководстве. Изображения в инструкции могут отличаться от реальных узлов и надписей на изделии.

При возникновении вопросов используйте контактную информацию, расположенную на официальном сайте АВРОРА:

aurora-online.ru

SVARMA ru

Эксперты в сварке

ТЕХНИКА БЕЗОПАСНОСТИ

ВНИМАНИЕ! Перед использованием сварочного аппарата внимательно ознакомьтесь с инструкцией по эксплуатации.

Данное руководство должно храниться с аппаратом и быть всегда доступно пользователям, использующим данное оборудование.

При неправильной эксплуатации оборудования процессы сварки и резки представляют собой опасность для сварщика и людей, находящихся рядом с рабочей зоной. При проведении сварочных работ необходимо соблюдать требования стандарта ГОСТ 12.3.003-86 «Работы электросварочные. Требования безопасности», а также стандартов ГОСТ 12.1.004-85, ГОСТ 12.1.010-76, ГОСТ 12.3.002-75.

К работе с аппаратом допускаются лица не моложе 18 лет, внимательно ознакомленные с руководством по эксплуатации, имеющие опыт работы со сварочным оборудованием и прочитавшие инструкцию по технике безопасности. Специалист должен обладать необходимой квалификацией и иметь допуск по проведению сварочных работ и группу по электробезопасности не ниже II (при профессиональной эксплуатации аппарата).

Люди, пользующиеся кардиостимулятором, не допускаются к работе со сварочным аппаратом или в рабочую зону без разрешения врача. Электромагнитное поле, излучаемое во время работы сварочного оборудования, может плохо воздействовать на кардиостимулятор.

Работать аппаратом при снятом кожухе категорически запрещено.

Не надевайте контактные линзы при работе со сварочным аппаратом, так как интенсивное излучение дуги может привести к склеиванию их с роговицей.

Поражение электрическим током может быть смертельным!

Заземляйте оборудование в соответствии с правилами эксплуатации электроустановок и техники безопасности.

Помните: сварочный электрод и кабеля находятся под напряжением.

Запрещается производить любые подключения под напряжением.

Категорически не допускается производить работы при поврежденной изоляции кабеля, горелки, сетевого шнура и вилки.

Не касайтесь незащищенных деталей голыми руками. Сварщик должен осуществлять сварку в сухих сварочных перчатках, предназначенных для сварки.

Отключайте аппарат от сети при простое.

В нерабочем режиме силовой кабель (идуший к электроду) должен быть отключен от аппарата.

Сварочные инструменты, аксессуары и принадлежности должны быть сертифицированы, соответствовать нормам безопасности и техническим условиям эксплуатации данного аппарата.

Источник питания должен быть отключен после завершения сварочных работ даже в случае кратковременного покидания места сварки пользователем.

Дым и газ, образующиеся в процессе сварки, опасны для здоровья!

Не вдыхайте дым и газ в процессе сварки (резки).

Вдыхание паров во время сварочных работ очень опасно для здоровья. Всегда используйте защитные приспособления и средства защиты органов дыхания.

Работа в замкнутом или плохо проветриваемом пространстве может стать причиной кислородной недостаточности и даже удушья.

Рабочая зона должна хорошо проветриваться или вентилироваться. Старайтесь организовать вытяжку непосредственно над местом проведения сварочных работ.

При сварке баков, труб, цистерн углекислый газ CO₂ и Аргон оседают на дно. Во избежание нехватки кислорода используйте специальные средства защиты органов дыхания с принудительной подачей чистого воздуха в подмасочное пространство.

Не производите сварку в местах, где присутствуют пары хлорированного углеводорода (результат обезжиривания, очистки, распыления).

Излучение сварочной дуги вредно для глаз и кожи!

Используйте сварочную маску, защитные очки и специальную одежду с длинным рукавом вместе с перчатками и головным убором при проведении сварочных работ. Одежда должна быть из негорючего материала или со специальным покрытием. Также должны быть приняты меры для защиты людей, находящихся в рабочей зоне или рядом с ней.

Для защиты других людей от электрической дуги в месте проведения сварки должна быть установлена защитная светонепроницаемая перегородка.

Опасность воспламенения!

Искры, возникающие при сварке, могут вызвать пожар, поэтому все воспламеняющиеся материалы должны быть удалены из рабочей зоны.

Рядом должны находиться средства пожаротушения; персонал обязан знать, как ими пользоваться.

Запрещается сварка сосудов под давлением, емкостей, в которых находились горючие и смазочные вещества.

Запрещается носить в карманах спецодежды легковоспламеняющиеся предметы (спички, зажигалки). Не работайте в одежде, имеющей пятна масла, жира, бензина или других горючих жидкостей.

Шум представляет возможную угрозу для слуха!

Процесс сварки сопровождается поверхностным шумом; при необходимости используйте средства защиты органов слуха.

Используйте газовый баллон строго по назначению!

Неправильное использование газового баллона может привести к выпуску газа под высоким давлением и привести к телесным повреждениям.

Надежно зафиксируйте газовый баллон стационарным опорным элементом или на стойке для баллонов.

Перед использованием газового баллона внимательно изучите маркировку и следуйте правилам пользования данного баллона.

Ознакомьтесь с инструкцией по безопасности газового баллона.

Не оставляйте баллон под действием высокой температуры или прямых солнечных лучей.

При открытии вентиля газового баллона отверните лицо от выпускного клапана.

Наденьте защиту на баллон, когда аппарат не используется.

Не направляйте сварочную горелку на газовый баллон и держите электрод на достаточном расстоянии от баллона.

Используйте сварочную горелку с осторожностью!

Держите глаза, лицо или другие незащищенные части тела на достаточном расстоянии от сопла горелки.

Не заглядывайте в отверстие электропривода при проверке механизма подачи проволоки ввиду риска получить травмы глаз и лица.

Внимание! Электромагнитные помехи.

Источник тока с механизмом подачи проволоки, а также силовой кабель должны находиться на удаленном расстоянии от кабелей управления, сигнальных и телефонных линий.

Беспроводные зарядные устройства, антенны, теле- и радиоприемники должны быть на удаленном расстоянии.

Компьютеры и другое офисное оборудование должны находиться на удаленном расстоянии.

Приборы безопасности (камеры, пожарная сигнализация и т. д.) должны находиться на удаленном расстоянии.

Здоровье окружающих людей, пользующихся кардиостимуляторами и другим оборудованием, может быть под угрозой. Доступ таких людей к зоне сварки запрещен.

Радиоэлектронное измерительное оборудование должно находиться за пределами зоны действия электромагнитного поля сварки.

Пользователи должны обеспечить соответствие общих условий рабочей зоны с требованиями, позволяющими проводить сварочные работы.

При работах на неподготовленных площадках необходимо принять дополнительные меры безопасности.

Подсоединяйте силовые кабели с зажимом как можно ближе к месту сварки. Силовые кабели, соединенные с арматурой здания или с другими металлическими объектами, находящимися далеко от места сварки, могут привести к протеканию тока через тросы лебедок, подъемных механизмов или через другие токопроводящие цепи. Это может привести к возникновению пожара или перегреву подъемно-транспортных механизмов, кабелей и, как следствие, выходу их из строя.

Блуждающие токи могут полностью вывести из строя проводку в доме и стать причиной пожара. Поэтому перед началом работ необходимо удостовериться в том, что место подсоединения кабеля с зажимом на заготовке очищено от грязи, ржавчины и краски до металлического блеска и обеспечена непосредственная электрическая связь между заготовкой и источником.

При возникновении неисправностей:

1. Обратитесь к данному руководству по эксплуатации.
2. Обратитесь в сервисную службу или к поставщику оборудования.

ОБЩИЙ ВИД

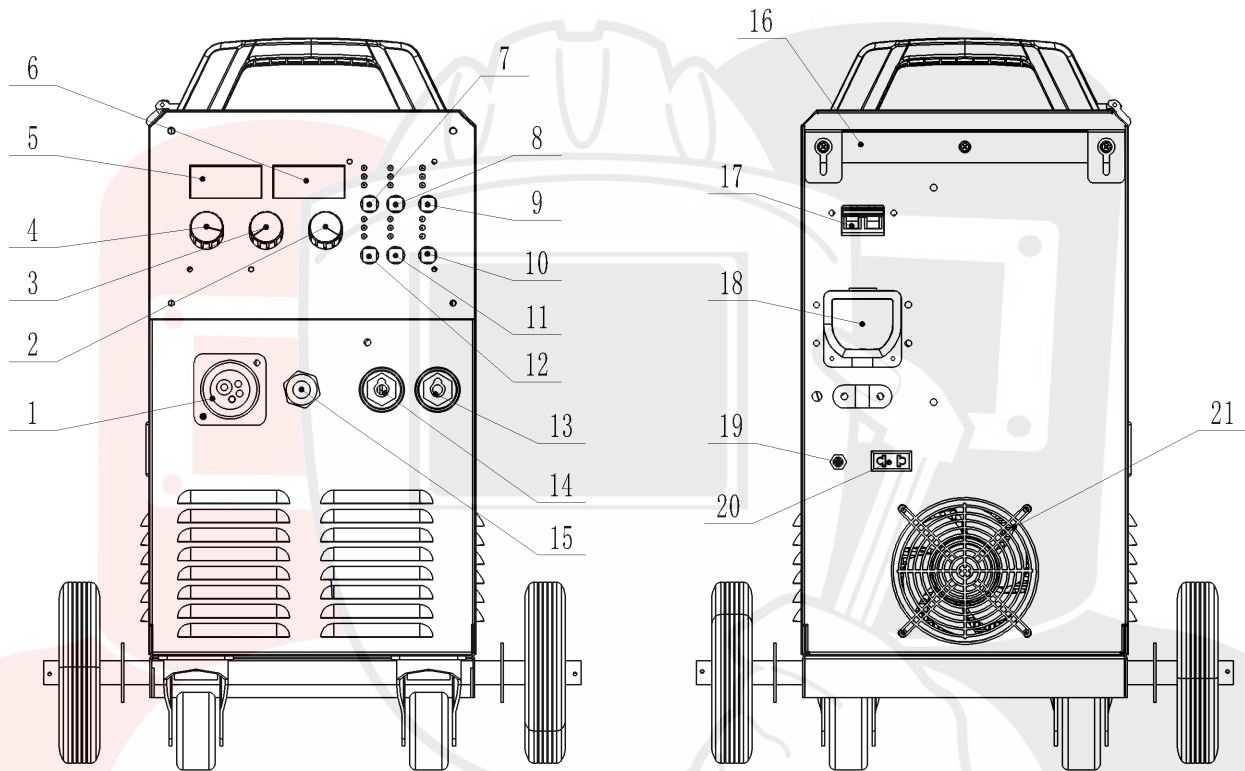


Рис. 1 Задняя и передняя панели

- 1 – Разъем подключения горелки MIG
- 2 – Ручка регулировки индуктивности в режиме MIG
- 3 – Ручка регулировки сварочного напряжения в режиме MIG
Ручка регулировки форсажа дуги в режиме MMA
- 4 – Ручка регулировки скорости подачи проволоки в режиме MIG (сварочного тока MIG)
Ручка регулировки сварочного тока в режиме MMA
- 5 – Цифровой дисплей сварочного тока / скорости подачи проволоки
- 6 – Цифровой дисплей сварочного напряжения / длины дуги
- 7 – Выбор диаметра сварочной проволоки
- 8 – Выбор защитного газа в режиме полуавтоматической сварки:
CO₂ – углекислота; MIX – газовая смесь (80% Ar; 20% CO₂);
Ar/Al – чистый аргон для сварки алюминия
- 9 – Кнопка выбора режима настройки сварочных параметров в режиме MIG:
настройка в синергетическом режиме (при включенном индикаторе);
настройка в ручном режиме (при выключенном индикаторе).
- 10 – Кнопка принудительной протяжки проволоки
- 11 – Кнопка выбора режима сварки:
стандартный режим полуавтоматической сварки MIG
режим ручной дуговой сварки MMA
импульсный режим полуавтоматической сварки алюминия PULSE

- 12 – Кнопка выбора режима работы горелки:
2Т режим
4Т режим
S4Т режим (настраиваемый 4-тактный режим)
- 13 – Панельная розетка «-»
- 14 – Панельная розетка «+»
- 15 – Кабель переключения полярности
- 16 – Кронштейн для фиксации газового баллона
- 17 – Автомат включения
- 18 – Крышка подключения питающего кабеля
- 19 – Газовый штуцер
- 20 – Розетка 36В/5А для подключения подогревателя газового редуктора
- 21 – Решетка вентиляционного отверстия

** производитель оставляет за собой право на внесение изменений. Здесь и далее иллюстрации являются ознакомительными. При обнаружении отличий приведенных иллюстраций и фактической поставки необходимо руководствоваться последним.*

Сварочная горелка:

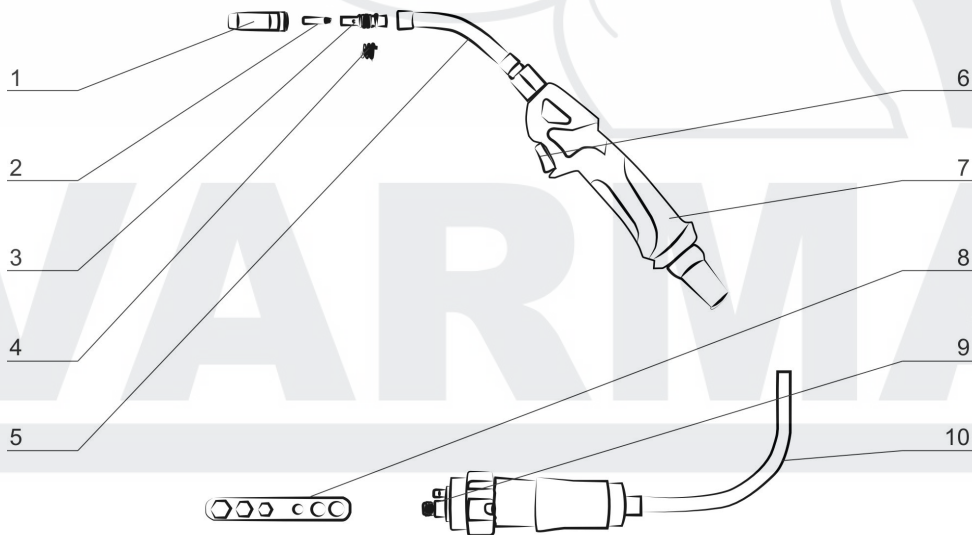


Рис. 2 Сварочная горелка

- | | |
|-------------------------------|-----------------------------|
| 1 – Сопло | 6 – Клавиша |
| 2 – Токопроводящий наконечник | 7 – Рукоятка |
| 3 – Газовый диффузор | 8 – Ключ для сборки горелки |
| 4 – Спираль сопла | 9 – Евразъем |
| 5 – Гусак | 10 – Пакет кабелей горелки |

ТЕХНИЧЕСКИЕ ХАРАКТЕРИСТИКИ

| Параметры | Модель ДИНАМИКА 250 / ДИНАМИКА 250 ПУЛЬС AI | | |
|--|--|------------------------|------------|
| | Напряжение питания U_1 , В | 1-фазный, АС, 230В±10% | |
| Частота, Гц | 50 | | |
| Входной ток I_1 , А | 51 | | |
| Потребляемая мощность P_1 , кВт | 12 | | |
| Напряжение холостого хода U_0 , В | 63 | | |
| Диапазон сварочного тока I_2 , А | MIG | MMA | TIG |
| | 30 - 250 | 30 - 250 | 10-250 |
| Напряжение дуги U_2 , В | 16 – 26.5 | 21 - 30 | 10.4 – 20 |
| ПН при максимальном сварочном токе, % (40°C) | 40% @250А | 40% @250А | 40% @250А |
| Сварочный ток I_2 при ПН100%, А | 180 | 180 | 180 |
| КПД, % | 69 | | |
| Коэффициент мощности | 0.82 | | |
| Класс изоляции | H | | |
| Степень защиты | IP21S | | |
| Тип охлаждения | воздушное | | |
| Вес нетто, кг | 33 | | |
| Вес брутто, кг | 35 | | |
| Габариты аппарата, мм | 667x360x585 | | |
| Габариты упаковки, мм | 667x360x585 | | |

КОМПЛЕКТАЦИЯ

| | |
|---------------------------------------|-------|
| Сварочный аппарат | 1 шт. |
| Руководство по эксплуатации | 1 шт. |
| Аксессуары: | |
| Кабель заземления с зажимом массы | 1 шт. |
| Горелка для полуавтоматической сварки | 1 шт. |
| Газовый рукав | 1 шт. |



SVARMA ru

Эксперты в сварке

УСЛОВИЯ ЭКСПЛУАТАЦИИ

Условия окружающей среды:

Температура работы: - 10 °С ~ +40 °С

Температура хранения и транспортировки: - 25 °С ~ +55 °С

Относительная влажность воздуха: ≤ 50% при 40 °С; ≤ 90% при 20 °С

Высота относительно уровня моря: до 1 км

Внимание!

Сварочный аппарат рекомендуется использовать в помещении. Не рекомендуется проводить сварочные работы на открытом воздухе, в зоне действия прямых солнечных лучей, сильного ветра, дождя, снега и т.д. В случае попадания атмосферных осадков на аппарат, возможно их попадание внутрь аппарата, что может повлечь за собой серьезную поломку оборудования. В таком случае необходимо обратиться в сервисный центр для проведения технического обслуживания и ремонта.

Условия работы:

Расстояние до других предметов для обеспечения нормальной вентиляции: более 50 см

Расстояние от стены: более 30 см.

Два сварочных аппарата должны находиться параллельно на расстоянии более 30 см друг от друга.

Требования к электропитанию:

Питающее напряжение должно иметь форму синусоиды и достаточный запас реактивной мощности. Колебания реального напряжения не должны превышать отклонения $\pm 10\%$ от номинального значения.

УСТАНОВКА И ПОДКЛЮЧЕНИЕ

ВНИМАНИЕ! К работе с аппаратом допускается только обученный персонал, заранее ознакомленный со всеми положениями техники безопасности и данного руководства.

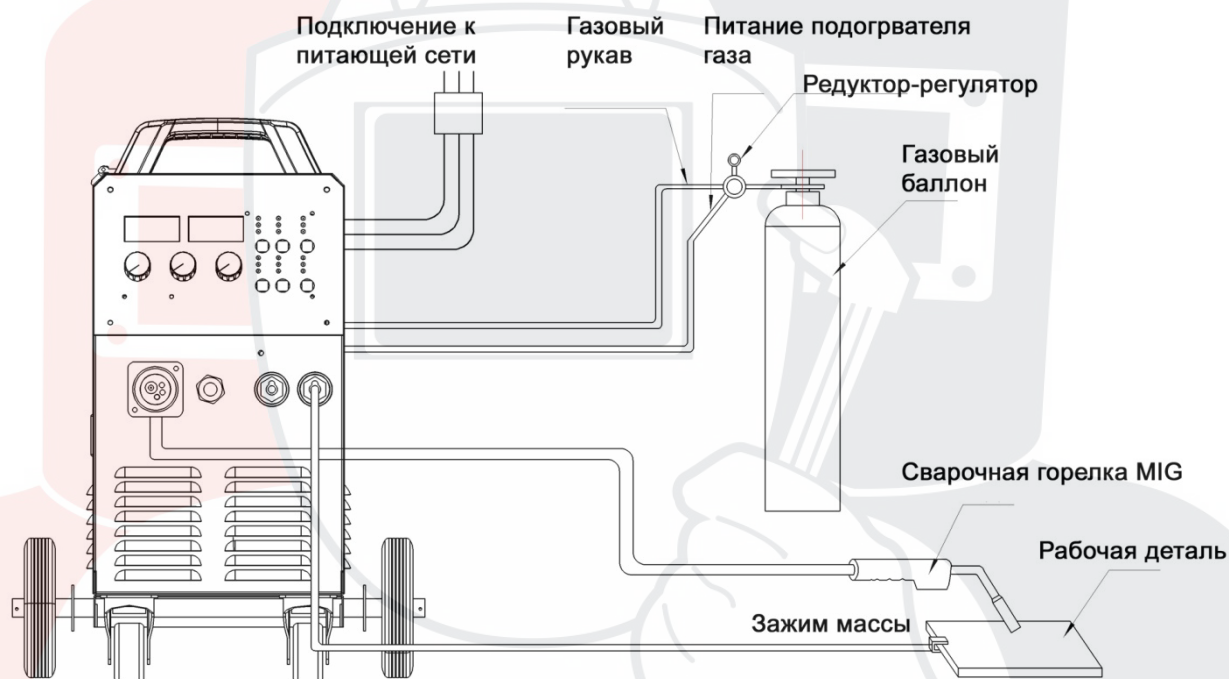


Рис. 3 Схема подключения полуавтомата.

Установите аппарат на ровную горизонтальную поверхность. Для обеспечения нормальной вентиляции соблюдайте дистанцию от стен и внешних предметов от 50см. Удалите от места работ чувствительные электроприборы на безопасное расстояние.

Внимание.

Любое соприкосновение с открытыми частями аппарата может привести к удару электрическим током. Для того, чтобы полностью разрядить конденсатор блока питания аппарата, необходимо подождать по меньшей мере 5 минут после отключения аппарата от сети.

Подключите сетевой кабель. Подсоедините кабель питающей сети к колодке на задней крышке аппарата. Выбирайте сечение кабеля исходя из длины кабеля и потребляемой мощности аппарата. Подключайте аппарат к электросети с требуемыми параметрами. Проверьте надежность соединения сетевого кабеля. Неплотное соединение приводит к нестабильному горению дуги, преждевременному износу сварочных разъемов, вплоть до выхода из строя источника питания.

Подключайте аппарат только к сети 230В. Обеспечьте защиту автоматическим выключателем или плавким предохранителем с соответствующим током срабатывания.

Запрещено подключать аппарат к сети 380В, так как это может серьезно повредить аппарат и иметь серьезные последствия для сварщика.

При использовании сетевого удлинителя необходимо соблюдать достаточное сечение питающего кабеля. В общем случае, выбирайте кабель не тоньше КГ-ХЛ 2х4.0+1х2.5 длиной до 30м.

Внимание.

Водопроводные трубы и укрепляющие конструкции домов не имеют заземления, никогда не подключайте к ним кабель заземления. Это может привести к травмам посторонних людей и к повреждению оборудования

Установка и соединения при полуавтоматической сварке MIG MAG.

Установите сварочную проволоку и настройте подающий механизм

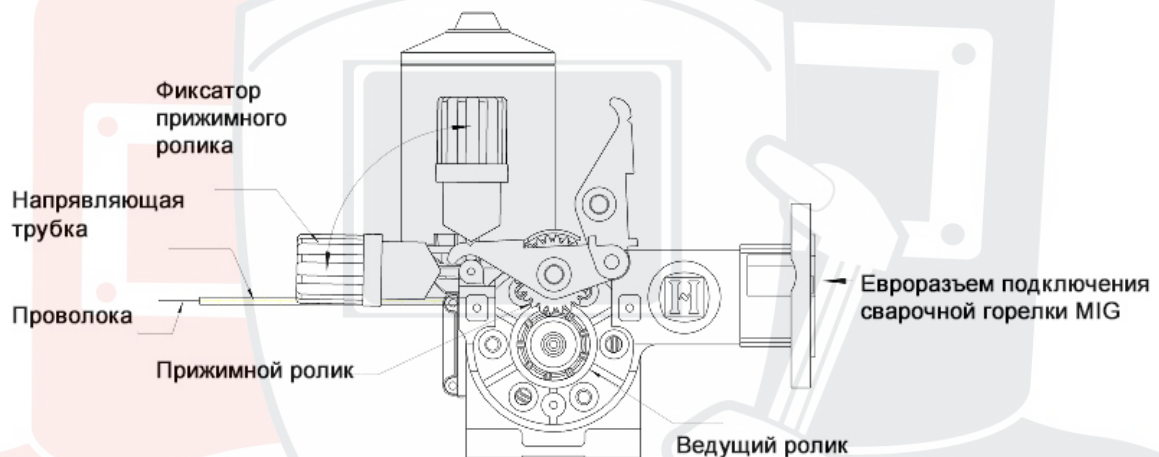


Рис. 4 Схема подключения подающего механизма

Согласно техническому заданию подберите подходящую сварочную проволоку. Диаметр проволоки должен соответствовать приводному ролику подающего механизма, направляющему каналу сварочной горелки и контактному наконечнику сварочной горелки.

Откройте крышку отсека подающего механизма на аппарате и поместите катушку с проволокой на ось. Конец проволоки должен находиться под катушкой, напротив подающего механизма так, чтобы при вращении против часовой стрелки проволока подавалась к подающему механизму.

Внутри оси катушки имеется демпфирующее винтовое устройство (винт с шестигранной головкой будет виден при открытии крышки). Демпфер предотвращает произвольное вращение катушки на оси и спутывание витков проволоки. Для регулировки тормозящего усилия демпфера потяните проволоку рукой, одновременно изменяя гаечным ключом степень сжатия пружины. При настройке подходящего тормозного усилия убедитесь, что проволока плотно намотана на катушку и сматывается ровно. Если установить слишком высокое значение тормозного усилия, это увеличит нагрузку на механизм подачи проволоки. Слишком малое тормозное усилие будет приводить к спутыванию витков проволоки. При остановке подачи убедитесь, что катушка с проволокой также остановилась и не продолжает свободно вращаться на оси.

Вставьте проволоку в направляющую трубку подающего механизма, уложите проволоку в проточенную канавку приводного ролика, далее протяните через выходной патрубок в разъем адаптера евроразъема передней панели и прижмите верхним роликом.

Отрегулируйте давление прижатия проволоки роликами подающего механизма регулировочным винтом фиксатора прижимного ролика. Правильное давление должно обеспечивать легкую и плавную подачу сварочной проволоки. Не допускайте чрезмерно сильной затяжки регулировочного винта и заедания проволоки с её деформацией в роликах подающего механизма. Это создаёт опасные нагрузки на двигатель подающего механизма и редуктор, что может привести к их выходу из строя. Слабая затяжка регулировочного винта будет приводить к пробуксовке проволоки и повышенному износу роликов подающего механизма, а также сделает процесс сварки нестабильным.

Установите сварочную горелку. Вставьте адаптер разъема сварочной горелки в разъем горелки на передней панели аппарата и надежно затяните фигурную гайку. Убедитесь, что кабель переключения полярности установлен в панельную розетку «+» при использовании цельнометаллической (омеднённой) проволоки.

Подсоедините кабель массы. Вставьте наконечник кабельной вилки кабеля массы в розетку “-“ на передней панели аппарата при использовании цельнометаллической (омедненной) проволоки, поверните по часовой стрелке до упора.

Сварочные кабели должны быть надежно зафиксированы в розетках во избежание появления искрения и нагара.

При использовании флюсовой самозащитной порошковой проволоки без защитного газа, полярность подключения кабелей противоположная. Кабель переключения полярности необходимо установить в розетку «-» передней панели, а обратный кабель с зажимом массы – к розетке “+”.

Подключите газовый баллон и регулятор давления. Установите регулятор давления для аргона или углекислоты на газовый баллон. Проверьте наличие пластиковой прокладки в накидной гайке, плотно затяните её гаечным ключом. Подсоедините газовый шланг к аппарату и к штуцеру регулятора давления при помощи хомутов.

При больших объемах работ на максимальных токах с большим расходом газа или при работе в неотапливаемых помещениях рекомендуется использование подогревателя газа. В случае необходимости, на регулятор давления установите подогреватель газа и подключите питание подогревателя к разъему 36В на задней стенке аппарата.

Рекомендуется использовать ротаметр для контроля расхода газа. Уровень расхода газа устанавливается на ротаметре в соответствии с техническим заданием. По умолчанию, используйте общее правило: количество литров в минуту равняется диаметру сопла горелки, указанному в мм.

Справочная таблица зависимости расхода защитного газа и параметров сварки:

| Толщина металла, мм | Диаметр проволоки, мм | Сила тока, А | Рабочее напряжение, В | Расход газа, л/мин |
|---------------------|-----------------------|--------------|-----------------------|--------------------|
| 0,8 - 1,5 | 0,5 - 0,8 | 60 - 100 | 17-20 | 5,0-7,0 |
| 1,5 - 2,0 | 0,8 - 1,0 | 80 + 120 | 19-20 | 6,0-8,0 |
| 2,0 - 3,0 | 1,0 - 1,2 | 100 - 130 | 19-20 | 8,0-10,0 |
| 3,0 - 4,0 | 1,2 | 120 - 200 | 20-24 | 12,0-16,0 |
| > 5,0 | 1,2 | > 180 | > 23 | > 12,0 |

Подсоедините зажим на массу к заготовке. Рекомендуется устанавливать зажим как можно ближе к месту сварки.

Внимание!

Примите меры по защите аппарата от воды и влаги!

Если сварочный аппарат используется в местах с повышенной влажностью, необходимо принять все возможные меры по предотвращению попадания воды на кабельные соединения. В случае попадания воды может произойти снижение изоляционного сопротивления или возникновение короткого замыкания между подсоединёнными кабелями. В дальнейшем это может привести к несчастным случаям и повреждению самого аппарата.

Подготовка заготовки перед сваркой. Металл на расстоянии 10-20 мм от шва должен быть очищен от ржавчины, маслянистой плёнки, пыли, воды, краски и т.д. Место крепления зажима массы также должно быть очищено от любых покрытий, затрудняющих контакт.

Избегайте работ под воздействием прямых солнечных лучей, в сильный ветер и под дождём.

При минусовых температурах рекомендуется хранить аппарат в теплом помещении и выносить на улицу непосредственно перед работой.

Установка и соединения при ручной дуговой сварке электродом ММА.

Подсоедините сварочные кабели. На сварочном аппарате есть два разъема «+» и «-». Плотно закрепите кабели в разъемах. При неплотном подсоединении кабелей возможны повреждения как кабельного разъема, так и источника питания.

Существует два способа подключения сварочного оборудования для работы на постоянном токе:

прямая полярность — держатель электрода подсоединен к разъему «-», а заготовка к «+»;

обратная полярность — заготовка подсоединена к разъему «-», а держатель электрода к «+».

Наиболее распространенные марки электродов (УОНИ, ОКА, МГТ, СО, ЛБ, АНО) работают на обратной полярности. Электроды для работы на прямой полярности имеют соответствующие надписи на упаковке.

Выбирайте способ подключения в зависимости от конкретной ситуации и типа электрода. Неправильное подключение оборудования может вызвать нестабильность горения дуги, разбрызгивание расплавленного металла и прилипание электрода.

Старайтесь избегать ситуаций, когда приходится использовать чрезмерно длинные сварочные кабели. Это приводит к падению напряжения на дуге. Увеличивайте диаметры кабелей с целью уменьшения падения напряжения на кабелях.

Подсоедините зажим на массу к заготовке. Рекомендуется устанавливать зажим как можно ближе к месту сварки.

Установите требуемую величину сварочного тока с помощью ручки управления. Обычно значение сварочного тока устанавливают в зависимости от типа и диаметра электрода и от толщины заготовки. Общие значения приведены в таблице:

| Диаметр (мм) | Ø 1.6 | Ø 2.0 | Ø 2.5 | Ø 3.0 | Ø 4.0 | Ø 5.0 |
|------------------------|-------|-------|-------|--------|---------|---------|
| Ток (А) | 25-45 | 40-60 | 60-90 | 90-130 | 140-210 | 190-270 |
| Толщина заготовки (мм) | 1-2 | 2-3 | 2-4 | 4-6 | 4-8 | 7-15 |

Смотрите также технические данные, указанные на упаковке конкретного типа используемого электрода. При сварке толстых материалов обратите внимание на правильную подготовку, на необходимый зазор и разделку кромок.

При длительных работах на аппарате может загораться индикатор перегрева. В таком случае необходимо подождать пока аппарат охладится. Не отключайте аппарат от сети. Работу можно продолжить после того, как индикатор термозащиты погаснет.

После завершения работы или при временной остановке работы следует отключать электропитание.

Установка и соединения при аргонодуговой сварке TIG.

Используйте для работы аргонодуговую горелку вентильного типа с прямым подключением защитного газа от газового баллона к горелке.

Подсоедините сварочные кабели. На сварочном аппарате есть два разъема «+» и «-». Плотно закрепите кабели в разъемах. При неплотном подсоединении кабелей возможны повреждения как кабельного разъема, так и источника питания.

Используйте прямую полярность подключения сварочной горелки.

Подсоедините зажим на массу к заготовке. Рекомендуется устанавливать зажим как можно ближе к месту сварки.

Аргонодуговая сварка на постоянном токе используется для различных металлов и сплавов: углеродистых, конструкционных и нержавеющей сталей, титана, никеля, бронзы и латуни, а также для соединения разнородных металлов или их наплавки.

Чаще всего TIG DC сварка применяется для нержавеющей листовых сталей и труб.

После завершения сварочных работ, выключите аппарат и отсоедините его от сети.

Замечание: при любом виде сварки не используйте стальные или иного рода провода, так как они являются плохими проводниками и сильно нагреваются при сварке.

При подсоединении кабелей обращайте внимание на следующие положения:
длина и диаметр жилы кабеля (поперечное сечение) должны соответствовать рабочим токам; в противном случае, качество сварочных работ ухудшится из-за падения напряжения на кабеле;
по возможности используйте короткие кабели;
не скручивайте кабель в кольца, это может негативно сказываться на качестве сварки;
постарайтесь обходиться только одним кабелем и не делать дополнительных соединений

ЭКСПЛУАТАЦИЯ

Ввод в эксплуатацию

Внимание!

Перед вводом в эксплуатацию внимательно ознакомьтесь с правилами техники безопасности!

Проверьте, надежно ли подключены обратный кабель (масса) и кабель горелки в соответствующие разъемы.

Включите электрический щиток, затем нажмите кнопку включения на самом аппарате.

При выключении сначала выключите аппарат, а затем автомат питающей сети.

Внимание!

Для того, чтобы довести аппарат до полного охлаждения, подождите более 5 минут после завершения сварочных работ и затем отключите аппарат от источника питания.

Обратите внимание на номинальный ток аппарата и режим работы (ПН).

Не превышайте ПН аппарата. Прекратите работу при перегрузе аппарата.

Очистите рабочее изделие перед сваркой!

Проволока, канавка ролика, патрубки тракта подающего механизма, контактный наконечник горелки и пространство вдоль сварочного шва на 10-20 мм должны быть чистыми, без ржавчины, окалины, жирных пятен, воды, краски и т. д. и т. п.

Шаг 1. Включите аппарат в сеть питания, загорится индикатор питания. Переключателем на панели управления выберите вид сварки MIG. Выберите нужный режим работы сварочной горелки: 2T, 4T или (S4T). Откройте газовый баллон и установите нужное значение расхода газа.

Шаг 2. Начните протяжку проволоки в горелку. Установите сварочную горелку. Откройте боковую панель, установите катушку с проволокой таким образом, чтобы она могла вращаться против часовой стрелки. Убедитесь, что ведущий ролик подающего механизма соответствует вашему типу и диаметру проволоки. Проденьте проволоку через пластиковую трубку подающего механизма, проложите через проточку ведущего ролика и протолкните в патрубок до выходного адаптера. Зафиксируйте проволоку прижимным роликом. Снимите сопло и контактный наконечник со сварочной горелки, нажмите кнопку протяжки проволоки на лицевой панели аппарата. Катушка с проволокой начнет вращаться. Дождитесь, когда конец проволоки покажется из горелки. Установите сопло и наконечник на прежнее место. Проволоку, торчащую из наконечника более 1 см, удалите кусачками.

Обратите внимание: сварочная проволока, выходящая из горелки, может нанести повреждения рукам, глазам или лицу.

Шаг 3. Кнопками-переключателями на лицевой панели выберите режим настройки: синергетический или ручной. Затем задайте диаметр используемой сварочной проволоки, защитный газ, режим управления сварочной горелки и способ настройки сварочных параметров.

Шаг 4. Установите значения скорости подачи проволоки и сварочного напряжения в соответствии с техническим заданием. *

Если выбран ручной способ настройки параметров (кнопка «A/V» - индикатор не горит), отдельно установите значения скорости подачи проволоки и сварочного напряжения в соответствии с техническим заданием. Сначала рекомендуется установить значение скорости подачи проволоки. После этого установить соответствующее значение напряжения.

Если выбран синергетический вариант настройки (кнопка «A/V» - горит индикатор), установите самостоятельно только скорость подачи проволоки. Аппарат автоматически подберёт нужное

значение напряжения дуги. В случае необходимости ручкой регулировки напряжения можно откорректировать установленное значение.

Шаг 5. Начните процесс сварки, нажав клавишу сварочной горелки. Если сварка сопровождается большим количеством брызг металла, добейтесь снижения брызгообразования ручкой индуктивности. По завершении отпустите клавишу, остановив процесс сварки.

Шаг 6. После завершения сварочных работ выключите аппарат и отсоедините от сети.

Особенности сварки алюминия:

- Измените направляющий стальной канал горелки на тефлоновый канал.
- Используйте прижимной ролик с “U”-образной канавкой.
- В качестве защитного газа используйте аргон.
- Поставьте на сварочную горелку контактный наконечник для алюминия или используйте наконечник для стальной проволоки большего размера.

Для сварки алюминия выполняйте все пункты как приведено выше по тексту с первого по шестой шаг. В шаге 3 при выборе Аргона в качестве защитного газа, программа включит специальный импульсный режим для сварки алюминия. Это существенно улучшает качество сварных швов при сварке этого металла.

Примечание.

Производитель гарантирует уверенную работу аппарата с цельнометаллическими стальными проволоками диаметром 0.6-1.2 мм; порошковыми проволоками диаметром 0.8-1.0мм; алюминиевыми проволоками диаметром 1.0-1.2мм. Используйте катушки с проволокой диаметром D100 (1кг), D200 (5кг), D300 (15кг).

*** Выбор режима настройки сварочных параметров в режиме MIG**

Для достижения максимальной производительности и облегчения настроек аппарата рекомендуется использовать синергетический режим управления. Для этого нажмите кнопку выбора синергетического режима (п.9, рис.1), чтобы загорелся индикатор «A / V». В этом случае настройка сварочного режима осуществляется одним регулятором сварочного тока (п.4, рис.1). Скорость подачи проволоки и сварочное напряжение меняются автоматически. В случае необходимости можно внести корректировку в установленное значение сварочного напряжения вращением ручки регулировки сварочного напряжения (п.3, рис.1).

В режиме ручной настройки параметров сварочного режима можете использовать значения скорости подачи проволоки, напряжения дуги и силы тока из справочной таблицы ниже. Данные приведены для оптимального режима горения дуги с максимальной скоростью переноса металла.

Сварочные параметры для полуавтоматической сварки в углекислоте CO₂ и газовой смеси для проволоки 0,8 мм

| Ø0.8 мм, газовая смесь, MIX | | | Ø0.8 мм, углекислота, CO ₂ | | |
|-----------------------------|-------------------------|------------------|---------------------------------------|-------------------------|------------------|
| Скорость подачи м/мин | Сварочное напряжение, В | Сварочный ток, А | Скорость подачи м/мин | Сварочное напряжение, В | Сварочный ток, А |
| 2,0 | 15,6 | 60,0 | 1,0 | 16,5 | 40,0 |
| 2,5 | 15,6 | 60,0 | 1,5 | 16,5 | 40,0 |
| 3,5 | 15,6 | 60,0 | 2,0 | 16,5 | 40,0 |
| 4,5 | 16,0 | 68,0 | 2,5 | 16,5 | 40,0 |
| 5,0 | 16,6 | 75,0 | 3,0 | 17,2 | 47,0 |
| 5,5 | 17,1 | 83,0 | 3,5 | 17,8 | 54,0 |
| 6,0 | 17,7 | 90,0 | 4,0 | 18,6 | 60,0 |
| 6,5 | 18,1 | 95,0 | 4,5 | 19,3 | 69,0 |
| 7,0 | 18,4 | 100,0 | 5,0 | 20,1 | 76,0 |
| 7,5 | 18,9 | 105,0 | 5,5 | 20,7 | 83,0 |
| 8,0 | 19,2 | 110,0 | 6,0 | 21,4 | 90,0 |
| 8,5 | 19,6 | 114,0 | 6,5 | 22,2 | 94,0 |
| 9,0 | 19,9 | 118,0 | 7,0 | 23,1 | 97,0 |
| 9,5 | 20,4 | 121,0 | 7,5 | 23,8 | 101,0 |
| 10,0 | 20,7 | 125,0 | 8,0 | 24,6 | 104,0 |
| 10,5 | 21,1 | 129,0 | 8,5 | 25,3 | 108,0 |
| 11,0 | 21,4 | 133,0 | 9,0 | 26,2 | 111,0 |
| 11,5 | 21,9 | 136,0 | 9,5 | 27,0 | 115,0 |
| 12,0 | 22,2 | 140,0 | 10,0 | 27,6 | 120,0 |
| 12,5 | 22,6 | 145,0 | 10,5 | 28,0 | 125,0 |
| 13,0 | 23,2 | 150,0 | 11,0 | 28,5 | 130,0 |

Сварочные параметры для полуавтоматической сварки в углекислоте CO₂ и газовой смеси для проволоки 1,0 мм

| Ø1.0 мм, газовая смесь, MIX | | | Ø1.0 мм, углекислота, CO ₂ | | |
|-----------------------------|------------------|------------------------|---------------------------------------|------------------|------------------------|
| Скорость подачи м/мин | Сварочный ток, А | Сварочное напряжение В | Скорость подачи м/мин | Сварочный ток, А | Сварочное напряжение В |
| 1,5 | 60,0 | 14,5 | 1,5 | 40,0 | 18,0 |
| 2,0 | 60,0 | 14,5 | 2,0 | 40,0 | 18,0 |
| 2,5 | 73,0 | 15,4 | 2,5 | 50,0 | 18,4 |
| 3,0 | 85,0 | 16,2 | 3,0 | 63,0 | 19,0 |
| 3,5 | 98,0 | 17,1 | 3,5 | 73,0 | 19,5 |
| 4,0 | 110,0 | 18,0 | 4,0 | 85,0 | 20,0 |
| 4,5 | 117,0 | 18,4 | 4,5 | 95,0 | 20,5 |
| 5,0 | 124,0 | 18,7 | 5,0 | 108,0 | 21,0 |
| 5,5 | 131,0 | 19,2 | 5,5 | 120,0 | 22,0 |
| 6,0 | 138,0 | 19,5 | 6,0 | 130,0 | 22,5 |
| 6,5 | 144,0 | 19,9 | 6,5 | 135,0 | 23,2 |
| 7,0 | 151,0 | 20,2 | 7,0 | 140,0 | 23,8 |
| 7,5 | 158,0 | 20,7 | 7,5 | 145,0 | 24,6 |
| 8,0 | 165,0 | 21,0 | 8,0 | 150,0 | 25,2 |
| 8,5 | 173,0 | 22,2 | 8,5 | 155,0 | 25,9 |
| 9,0 | 180,0 | 23,4 | 9,0 | 160,0 | 26,7 |
| 9,5 | 188,0 | 24,4 | 9,5 | 165,0 | 27,3 |
| 10,0 | 195,0 | 25,6 | 10,0 | 170,0 | 28,0 |
| 10,5 | 203,0 | 26,8 | 10,5 | 178,0 | 28,5 |
| 11,0 | 210,0 | 28,0 | 11,0 | 186,0 | 29,1 |
| | | | 11,5 | 194,0 | 29,5 |

Выбор режима работы сварочной горелки MIG

Режим 2Т: сварочная дуга зажигается при нажатии кнопки горелки; сварочная дуга гаснет при отпускании кнопки горелки.

Режим 4Т: сварочная дуга зажигается при нажатии кнопки горелки и продолжает гореть при отпускании кнопки горелки. При повторном нажатии кнопки горелки включается режим заварки кратера, при отпускании кнопки дуга гаснет.

Режим S4T (настраиваемый 4-тактный режим): при нажатии кнопки горелки стартует подача защитного газа в течение заданного времени (G01), после этого зажигается сварочная дуга на стартовом токе (F01). При отпускании кнопки горелки сварочный ток меняется на основной, рабочий ток. При повторном нажатии кнопки горелки в течение заданного времени (F02) ток меняется на ток заварки кратера (F03), дуга продолжает гореть до отпускания кнопки горелки. При отпускании кнопки, дуга гаснет, начинается продувка газом после сварки, в течение заданного времени (G02).

Меню настройка дополнительных параметров в режиме S4T

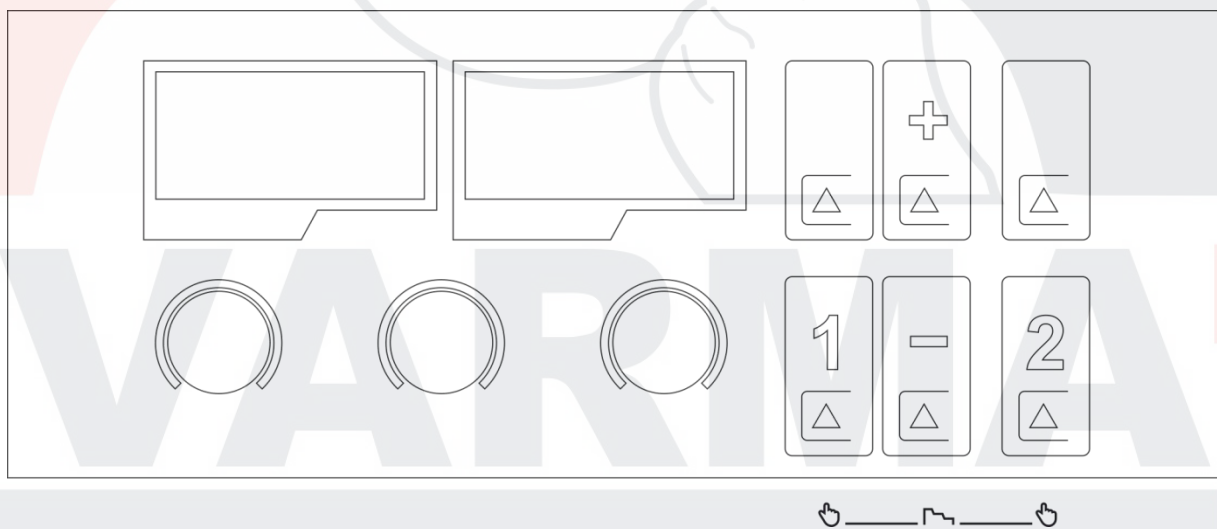


Рис. 5 Клавиши настройки меню дополнительных параметров.

Нажмите одновременно кнопку выбора режима работы горелки (Рис. 5, кнопка «1») и кнопку протяжки проволоки (Рис.5, кнопка «2»), чтобы открыть или закрыть меню настройки дополнительных параметров.

На дисплее аппарата будет отображаться настраиваемый параметр и его значение.

Для смены параметра используйте кнопку выбора режима работы горелки (Рис.5, кнопка «1»). По очереди доступны следующие параметры:

| Параметр | Название | Пределы регулировки | По умолчанию |
|----------|--|----------------------------|------------------|
| G01 | время продувки газа до сварки | 0 ~ 5 сек | 0 сек |
| F01 | стартовый сварочный ток | A: 0 ~ 200% V: -5 ~ +5V | A: 125% V: 0V |
| F02 | время перехода от основного сварочного тока к току заварки кратера | 0 ~ 5 сек | 0.5 сек |
| F03 | сварочный ток заварки кратера | A: 0 ~ 200% V: -5 ~ +5V | A: 60% V: 0V |
| G02 | время продувки газа после сварки | 0 ~ 10 сек | 2 сек |



Рис. 6 Иллюстрация режимов работы сварочной горелки.

Для настройки значения выбранного параметра используйте кнопку выбора защитного газа (Рис.5, кнопка «+») и кнопку выбора режима сварки (Рис.5, кнопка «-»).

Нажмите и удерживайте кнопку протяжки проволоки (Рис.5, кнопка «2») и кнопку выбора сварочного режима (Рис.5, кнопка «-») в течение 5 секунд, чтобы вернуться к заводским настройкам.

Примечание.

Настроенные параметры времени продувки газа G01 и G02 также будут изменены также и для других режимов работы горелки 2Т и 4Т.

Ручная дуговая сварка покрытым электродом ММА

Шаг 1. Включите аппарат в сеть питания, загорится индикатор питания. Переключателем на панели управления выберите вид сварки **ММА**.

Шаг 2. Установите сварочный электрод в держатель, а зажим массы закрепите на заготовке, по возможности ближе к месту сварки.

Шаг 3. Установите значения сварочного тока в соответствии с техническим заданием.

Шаг 4. Начните процесс сварки.

Возбуждение сварочной дуги производится методом касания торцом электрода поверхности рабочей заготовки с быстрым последующим отводом электрода от поверхности изделия. Альтернативным способом может служить поджиг чирканьем о поверхность, как спичкой. Но при этом важно не отдалять электрод на слишком большое расстояние от заготовки.

Во время сварки рекомендуется поддерживать расстояние от кончика электрода до поверхности заготовки примерно равное диаметру электрода. Длина дуги значительно влияет на качество сварки. Слишком длинная дуга приводит к чрезмерному брызгообразованию и недостаточной глубине проплавления. Короткая дуга горит устойчиво и обеспечивает получение высококачественного шва. Но слишком короткая дуга может вызывать залипание электрода.

Для стабильного образования сварочной дуги электроды перед началом работы должны быть просушены или прокалены. Также стоит убедиться в отсутствии «козырька» из обмазки на кончике электрода. Когда от электрода до держателя останется 2-3 см, для продолжения работ электрод следует заменить.

Обратите внимание: электрод сильно нагревается в процессе работы. При замене используйте толстые защитные перчатки. Остаток горячего электрода выбрасывайте в металлический контейнер.

После работы дождитесь, пока металл остынет и удалите шлак со сварочного соединения, отбив его специальным молотком сварщика и зачистив кордщеткой. При зачистке используйте средства индивидуальной защиты: маску или очки.

Если при формировании длинных сварочных швов дуга случайно погасла, повторный поджиг следует производить, несколько отступив назад от места обрыва дуги, чтобы перекрыть таким образом, сформированный ранее кратер и избежать впоследствии возникновения трещин.

Шаг 5. После завершения сварочных работ выключите аппарат и отсоедините его от сети.

Ручная аргодуговая сварка вольфрамовым электродом TIG

Шаг 1. Включите аппарат в сеть, загорится индикатор питания. Кнопкой 11 на панели управления выберите вид сварки **TIG**.

Шаг 2. Подключите аргодуговую горелку TIG вентильного типа к аппарату и к газовому баллону с аргоном.

Шаг 3. Установите значения сварочного тока в соответствии с техническим заданием.

Шаг 4. Отрегулируйте подачу газа на баллоне и откройте вентиль на горелке.

Шаг 5. Начните процесс сварки.

Возбуждение сварочной дуги производится методом касания торцом электрода поверхности рабочей заготовки с плавным последующим отводом электрода от поверхности изделия.

Шаг 6. После завершения сварочных работ выключите аппарат и отсоедините от сети.

SVARMA ru

Эксперты в сварке

ТЕХНИЧЕСКОЕ ОБСЛУЖИВАНИЕ

Ежедневное обслуживание

Следует регулярно очищать сварочный аппарат от пыли сжатым сухим воздухом. Давление сжатого воздуха должно быть в допустимых пределах во избежание повреждений мелких деталей аппарата. Детали, склонные к замасливанью, должны очищаться тряпкой. Одновременно необходимо проводить осмотр на наличие неплотно закрепленных деталей внутри аппарата. В случае обнаружения скопления пыли необходима немедленная очистка. В нормальных условиях производства очистку необходимо проводить раз в месяц или реже. В случае чрезмерного пылеобразования очистку следует проводить чаще.

Избегайте попадания воды и влаги на/в аппарат. Если вода все же попала на аппарат – тщательно высушите его и измерьте уровень изоляции мегомметром.

Необходимо регулярно проверять входные и выходные кабели сварочного аппарата для того, чтобы гарантировать их правильное и прочное соединение.

Внимание.

При проведении очистки аппарата следует принять все меры предосторожности, чтобы избежать случайного удара электрическим током. Неквалифицированным работникам запрещено открывать корпус аппарата!

Перед проведением очистки от пыли необходимо отключить источник питания. Для того, чтобы полностью разрядить конденсатор, необходимо подождать по меньшей мере 5 минут после отключения аппарата от сети.

Никогда не перегибайте провода и не повреждайте детали при проведении очистки.

Осуществляйте проверку перечисленных ниже деталей, в случае необходимости производите чистку или замену.

| Источник сварочного тока | | |
|--------------------------|--|--|
| Компоненты | Диагностика | Примечания |
| Панель управления | Убедитесь, что состояние сети в норме по индикатору дисплея аппарата. Проверьте работу кнопок и переключателей. | |
| Задняя и передняя панели | Проверьте компоненты на отсутствие повреждений и надежность их соединений. | В случае поломки необходимо обратиться в сервисный центр. |
| Боковая панель | Проверьте надежность установки кожуха и деталей аппарата. | В случае поломки необходимо обратиться в сервисный центр. |
| Вентилятор | Проверьте, есть ли поток воздуха, нет ли странного шума в вентиляторе. Убедитесь, что нет посторонних предметов, закрывающих вентиляционное отверстие. | При наличии постороннего шума или отсутствия потока воздуха, проверьте вентилятор. |

| | | |
|--------------------------|--|--|
| Электрические компоненты | Проверьте на наличие странного запаха, постороннего шума или изменения окраски от перегрева. | |
|--------------------------|--|--|

| Кабели | | |
|-----------------|---|---|
| Компоненты | Диагностика | Примечание |
| Кабель горелки | Проверьте, не перегибается ли кабель. Проверьте, плотно ли вставлен кабель в разъем адаптера подающего механизма. | Перегибание кабеля приводит к нестабильности сварочной дуги. |
| Обратный кабель | Проверьте, не изношен ли изолирующий материал. Проверьте целостность изоляции. | Для обеспечения безопасной и эффективной сварки проводите ежедневный осмотр |
| Сетевой кабель | Проверьте, прочно ли зафиксировано соединение между кабелем и колодкой аппарата, между вилкой и розеткой. Убедитесь, надежно ли подсоединен сетевой кабель к вилке. Проверьте, не поврежден ли сетевой кабель и не оголена ли токопроводящая жила кабеля. | |

| Сварочная горелка | | |
|---------------------------------------|---|--|
| Компоненты | Диагностика | Примечания |
| Сопло | Проверьте правильность установки сопла, отсутствие перекосов или деформаций. | При появлении сквозных прожогов и деформаций заменить сопло. |
| | Убедитесь, что нет брызг металла на сопле. | Возможно оплавление горелки (используйте антипригарные средства). Необходимо регулярно проводить чистку сопла. |
| Наконечник | Убедитесь в надёжности установки. | Возможно повреждение деталей сварочной горелки |
| | Проверьте на наличие окислов и нагара с обеих сторон наконечника. Проверьте не заблокировано ли отверстие. | Возможна нестабильность горения дуги. |
| Направляющий канал подачи проволоки и | Проверьте на соответствие диаметр сварочной проволоки и диаметр установленного внутри горелки направляющего канала. | В случае несоответствия, возможна нестабильность дуги. Замените канал на соответствующий. |

| | | |
|------------------|--|---|
| газовый канал | Проверьте направляющий канал на наличие изломов и перегибов. | Возможна слабая подача проволоки и нестабильная дуга. Замените канал. |
| | Проверьте наличие загрязнений или остатков оболочки порошковой проволоки в канале. | Возможна слабая подача проволоки и нестабильность дуги. Очистите с помощью керосина канал или замените на новый. |
| | Убедитесь, что газовое сопло не повреждено и входное отверстие не заблокировано и не изношено. | Возможно повышенное искрообразование. Замените газовый канал. |
| Газовый диффузор | Не используйте детали других производителей. | Использование не оригинального диффузора может привести к ухудшению теплообмена, повышенному разбрызгиванию металла и оплавлению сварочной горелки. Используйте оригинальные комплектующие изделия производителя. |

| Подающий механизм | | |
|-------------------------|--|---|
| Компоненты | Диагностика | Примечания |
| Прижимный винт | Убедитесь, что указатель на прижимном винте соответствует диаметру сварочной проволоки. | Возможна нестабильная дуга. |
| Трубки подающего тракта | Проверьте входной и выходной патрубки на наличие загрязнений и пыли, скапливающихся в трубке и препятствующих прохождению проволоки. | Произведите тщательную очистку тракта. |
| | Проверьте, подходит ли диаметр подающего тракта диаметру сварочной проволоки. | Возможна нестабильность дуги и образование борозд внутри трубки. |
| | Визуально проверьте соосность канала горелки, подающего механизма и нужной проточки подающего ролика | Возможна нестабильность дуги и образование борозд внутри трубки. |
| Подающий ролик | Проверьте соответствие диаметра сварочной проволоки и ширины проточки ролика. | Возможна нестабильность дуги и замятие проволоки. Замените ролик. |
| | Проверьте правильность установки и надёжность фиксации ролика винтом. | |
| | Проверьте надёжность контакта ролика с проволокой и отсутствие износа. | |
| Прижимной ролик | Проверьте отсутствие люфта, перекоса и наличие нормального прижима. | Возможна слабая подача проволоки и нестабильность дуги. |

Рекомендуется полное обслуживание аппарата в сервисном центре или квалифицированным, обученным персоналом не реже 1 раза в 6 месяцев.

ХРАНЕНИЕ И ТРАНСПОРТИРОВКА

Аппарат следует беречь от попадания воды и снега. Обратите внимание на обозначения на упаковке. Тара для хранения должна быть сухой и со свободной циркуляцией воздуха, и без наличия агрессивного газа или пыли. Диапазон допускаемых температур от -25 до +55 и относительная влажность не более 90%.

После того, как упаковка была открыта, рекомендуется для дальнейшего хранения и транспортировки переупаковать аппарат. (Перед хранением рекомендуется провести очистку и запечатать пластиковый пакет, в который необходимо поместить аппарат перед помещением в коробку).

Используйте оригинальную упаковку при перевозке.

Внимание.

При транспортировке надёжно закрепите груз в кузове транспортного средства. Транспортная тара с упакованным аппаратом должна иметь устойчивое положение во избежание ее самопроизвольного перемещения во время перевозки.

Во время перевозки и погрузочно-разгрузочных работ упаковка с аппаратом не должна подвергаться резким ударам и воздействию атмосферных осадков.

В случае серьезной поломки ремонт данного оборудования может осуществляться только квалифицированными специалистами сервисного центра!

SVARMA ru

Эксперты в сварке

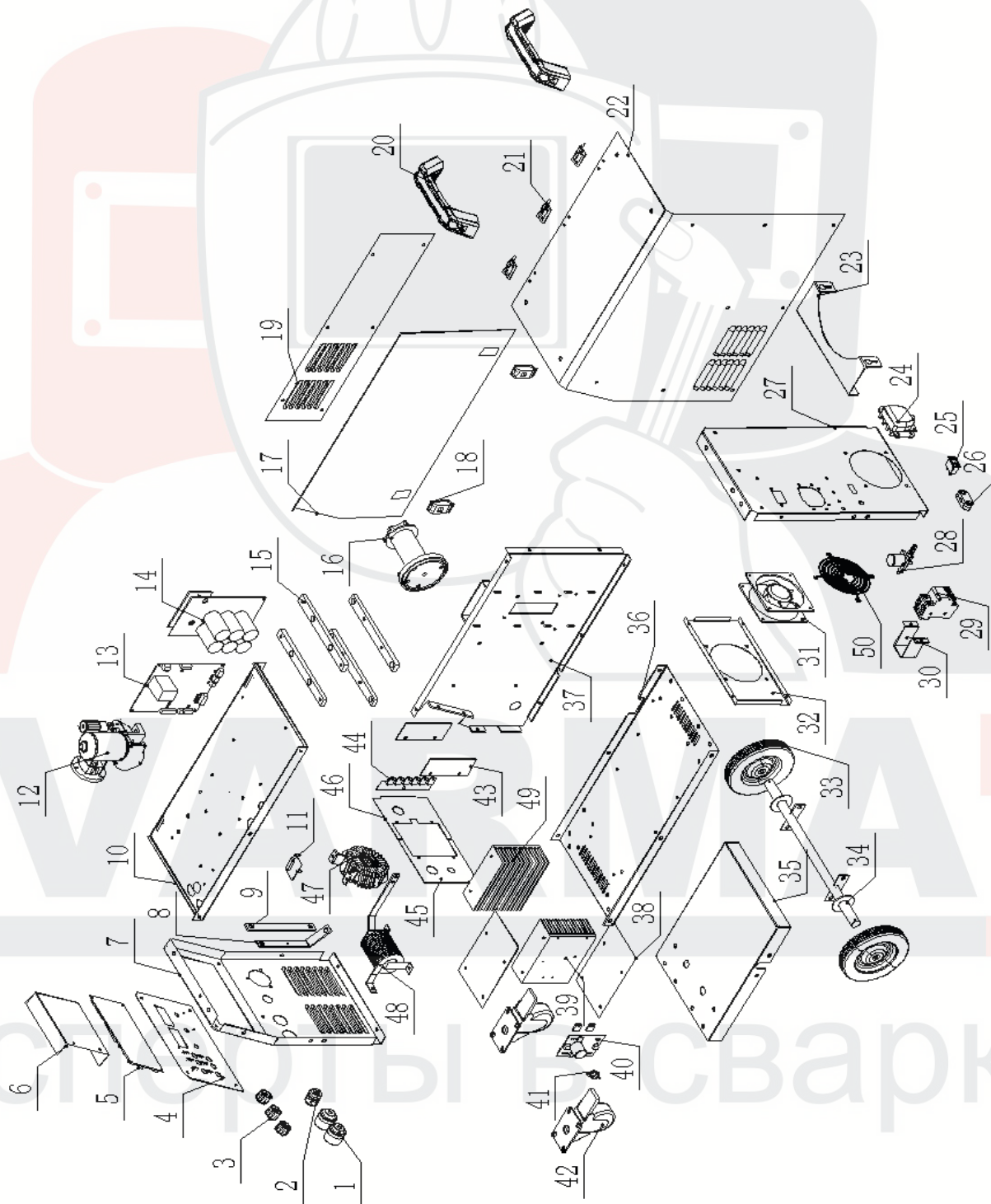
ВНИМАНИЕ!

В случае серьезной поломки ремонт данного оборудования может осуществляться только высококвалифицированными специалистами авторизованного сервисного центра!

ДИАГНОСТИКА НЕИСПРАВНОСТЕЙ

| Диагностика | Неисправность | Нет поджига дуги | Нет поджига газа | Нет подачи проволоки | Плохой поджиг дуги | Нестабильная дуга | Грязь по краю шва | Прилипание электрода к материалу | Прилипание проволоки к наконечнику | Прожиг дыр |
|---|--|-----------------------|-----------------------|-----------------------|-----------------------|-----------------------|-----------------------|----------------------------------|------------------------------------|-----------------------|
| | | | | | | | | | | |
| Распределительная коробка (внутренние защитные механизмы) | 1. Аппарат не подключён к сети. 2. Сгорел предохранитель. 3. Ослаблены соединения. | <input type="radio"/> | <input type="radio"/> | <input type="radio"/> | <input type="radio"/> | <input type="radio"/> | <input type="radio"/> | <input type="radio"/> | <input type="radio"/> | <input type="radio"/> |
| Сетевой кабель | 1. Проверьте повреждение сетевого кабеля. 2. Ослаблены соединения. 3. Перегрев. | <input type="radio"/> | <input type="radio"/> | <input type="radio"/> | <input type="radio"/> | <input type="radio"/> | <input type="radio"/> | <input type="radio"/> | <input type="radio"/> | <input type="radio"/> |
| Сварочное напряжение | 1. Аппарат не подключён к сети. 2. Отсутствует фаза. | <input type="radio"/> | <input type="radio"/> | <input type="radio"/> | <input type="radio"/> | <input type="radio"/> | <input type="radio"/> | <input type="radio"/> | <input type="radio"/> | <input type="radio"/> |
| Газовый баллон, регулятор давления и расходомер | 1. Включите подачу газа. 2. Проверьте кол-во газа в баллоне. 3. Установите необходимый расход газа. 4. Проверьте надёжность соединений. | <input type="radio"/> | <input type="radio"/> | <input type="radio"/> | <input type="radio"/> | <input type="radio"/> | <input type="radio"/> | <input type="radio"/> | <input type="radio"/> | <input type="radio"/> |
| Шланг подачи газа | 1. Ослаблены хомуты. 2. Шланг поврежден. | <input type="radio"/> | <input type="radio"/> | <input type="radio"/> | <input type="radio"/> | <input type="radio"/> | <input type="radio"/> | <input type="radio"/> | <input type="radio"/> | <input type="radio"/> |
| Механизм подачи проволоки | 1. Несоответствие ширины проточки подающего ролика с диаметром патрубков подающего тракта. 2. Повреждение подающего ролика. 3. Ролик слишком туго или слишком слабо затянут. 4. Большая концентрация проволочной пыли в отверстии выпускного канала. | <input type="radio"/> | <input type="radio"/> | <input type="radio"/> | <input type="radio"/> | <input type="radio"/> | <input type="radio"/> | <input type="radio"/> | <input type="radio"/> | <input type="radio"/> |
| Горелка и кабель | 1. Перекрутился кабель горелки. 2. Контактный наконечник, направляющий канал подачи проволоки неисправны или деформированы. 3. Несоответствие диаметра наконечника, направляющего канала подачи проволоки и диаметра проволоки или их износ, блокировка, деформация и т.д. | <input type="radio"/> | <input type="radio"/> | <input type="radio"/> | <input type="radio"/> | <input type="radio"/> | <input type="radio"/> | <input type="radio"/> | <input type="radio"/> | <input type="radio"/> |
| Корпус горелки | 1. Ослаблено соединение между наконечником, соплом и держателем наконечника. 2. Не закручен или неплотно закручен евроразъём горелки. | <input type="radio"/> | <input type="radio"/> | <input type="radio"/> | <input type="radio"/> | <input type="radio"/> | <input type="radio"/> | <input type="radio"/> | <input type="radio"/> | <input type="radio"/> |
| Сетевой кабель и кабель горелки | 1. Перекручены, пережаты. 2. Присутствуют механические повреждения. | <input type="radio"/> | <input type="radio"/> | <input type="radio"/> | <input type="radio"/> | <input type="radio"/> | <input type="radio"/> | <input type="radio"/> | <input type="radio"/> | <input type="radio"/> |
| Поверхность изделия и длина вылета проволоки | 1. Жир, грязь, ржавчина, остатки краски, разломы на изделии. 2. Слишком большая длина вылета проволоки. | <input type="radio"/> | <input type="radio"/> | <input type="radio"/> | <input type="radio"/> | <input type="radio"/> | <input type="radio"/> | <input type="radio"/> | <input type="radio"/> | <input type="radio"/> |
| Сварочный кабель | 1. Недостаточная толщина кабеля, подводимого к изделию. 2. Ослабленные соединения минусового и плюсового кабелей. 3. Плохая проводимость материала. | <input type="radio"/> | <input type="radio"/> | <input type="radio"/> | <input type="radio"/> | <input type="radio"/> | <input type="radio"/> | <input type="radio"/> | <input type="radio"/> | <input type="radio"/> |
| Сетевой удлинитель | 1. Недостаточная толщина кабеля. 2. Кабель перекручен. | <input type="radio"/> | <input type="radio"/> | <input type="radio"/> | <input type="radio"/> | <input type="radio"/> | <input type="radio"/> | <input type="radio"/> | <input type="radio"/> | <input type="radio"/> |
| Сварочные параметры | Тщательно проверьте параметры сварочного тока, напряжения, угла наклона горелки, номинальной длины вылета проволоки. | <input type="radio"/> | <input type="radio"/> | <input type="radio"/> | <input type="radio"/> | <input type="radio"/> | <input type="radio"/> | <input type="radio"/> | <input type="radio"/> | <input type="radio"/> |

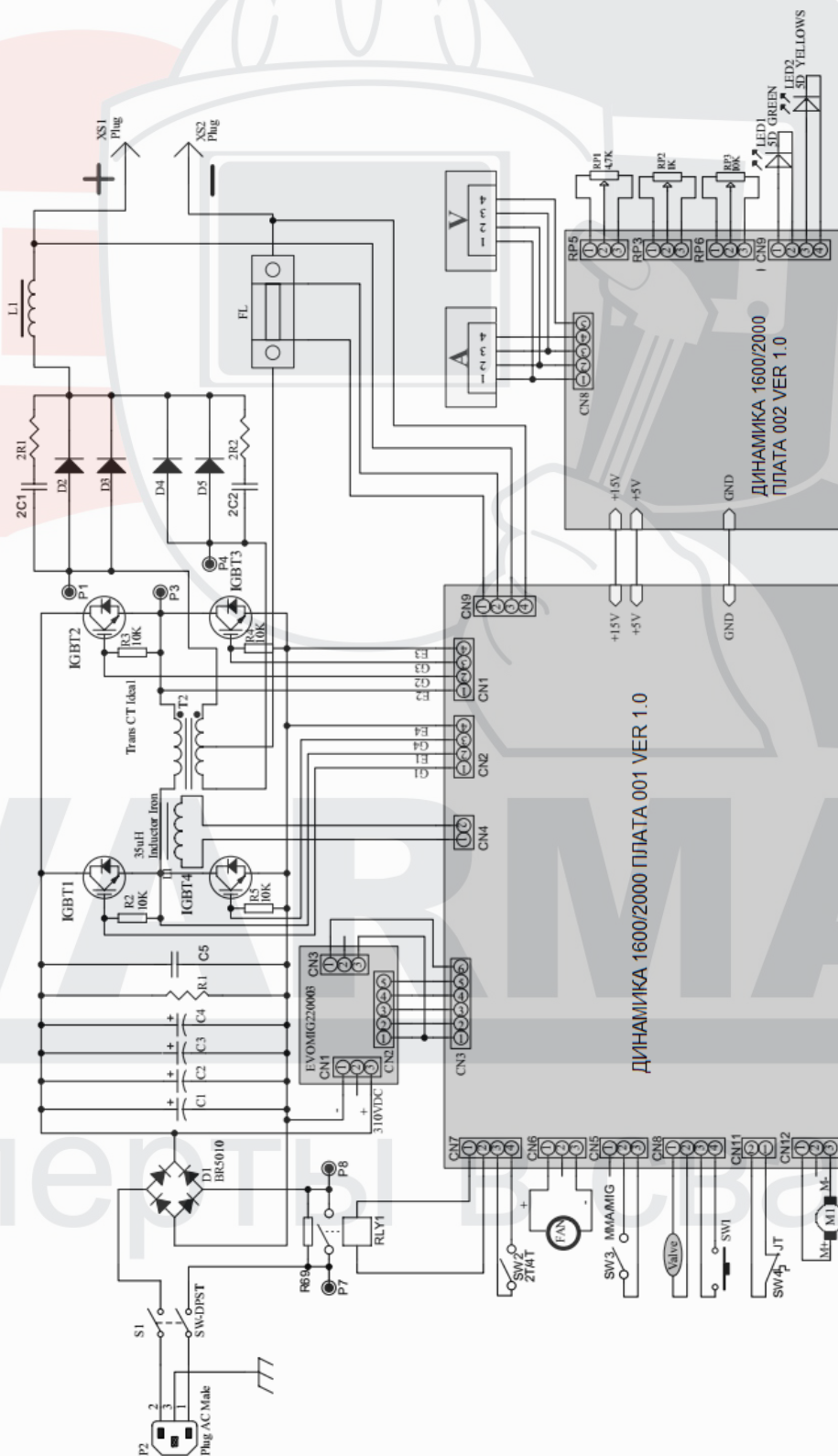
ДЕТАЛИРОВКА



Расшифровка

| | | | |
|----|---------------------------|----|-----------------------|
| 1 | Быстросъем | 26 | Зажим |
| 2 | Коннектор | 27 | Задняя панель |
| 3 | Ручка потенциометра | 28 | Электродвигатель |
| 4 | Панель лицевой платы | 29 | Выключатель етевой |
| 5 | Плата лицевая | 30 | Суппорт выключателя |
| 6 | Защитная коробка дисплея | 31 | Вентилятор |
| 7 | Передняя панель | 32 | Крепление вентилятора |
| 8 | Шина | 33 | Колесо |
| 9 | Шина | 34 | Ось колеса |
| 10 | Перегородка | 35 | Крепление оси |
| 11 | Плата с конденсатором | 36 | Дно |
| 12 | Подающий механизм | 37 | Перегородка |
| 13 | Плата контроля главная | 38 | Крепление радиатора |
| 14 | Плата питания | 39 | Радиатор |
| 15 | Стойка радиатора | 40 | Плата драйверов |
| 16 | Подкатушечник | 41 | Термостат |
| 17 | Левая панель | 42 | Колесо поворотное |
| 18 | Замок дверцы | 43 | Изолятор воздуховода |
| 19 | Нижняя часть левой панели | 44 | Плата выходная |
| 20 | Ручка потенциометра | 45 | Изолятор воздуховода |
| 21 | Петля | 46 | Изолятор воздуховода |
| 22 | Крышка | 47 | Трансформатор главный |
| 23 | Суппорт балона | 48 | Дроссель выходной |
| 24 | Клемная коробка | 49 | Радиатор |
| 25 | Розетка | 50 | Решетка вентилятора |

ЭЛЕКТРИЧЕСКАЯ СХЕМА



ГАРАНТИЙНЫЕ ОБЯЗАТЕЛЬСТВА

ВНИМАНИЕ!

Гарантия действительна только на территории таможенного союза.

Гарантийный срок эксплуатации составляет 24 месяца с даты продажи.

Гарантийное обслуживание и ремонт производится только в специализированных или специально уполномоченных производителем сервисных центрах. Адреса сервисных центров указаны на официальном сайте:

aurora-online.ru/service

Срок службы Товара составляет 5 (пять) лет. Использование Товара по истечении его срока службы возможно только после диагностики Товара в специализированном сервисном центре и вынесения специалистами сервисного центра соответствующего технического заключения. Техническое заключение выдается в письменном виде, в техническом заключении в обязательном порядке указывается срок продления срока службы. По истечении срока службы Товар необходимо утилизировать по правилам, установленным в регионе проживания покупателя.

В течение гарантийного срока покупатель имеет право на бесплатный ремонт изделия по неисправностям, которые явились следствием производственных дефектов.

Товар предоставляется в ремонт в комплекте с рабочими аксессуарами, сменными приспособлениями и элементами их крепления. Заменяемые при гарантийном ремонте детали изымаются сервисным центром.

Гарантийные обязательства не распространяются на следующие случаи:

- 1) несоблюдение предписаний инструкции по эксплуатации;
- 2) ненадлежащее хранение и обслуживание, использование Товара не по назначению;
- 3) эксплуатация Товара при несоответствии параметров питающей сети (по напряжению и мощности) значениям, приведенным на шильдах и в паспорте оборудования;
- 4) эксплуатация Товара при наличии скруток питающих проводов. Площадь поперечного сечения сетевых проводов должна соответствовать номинальному режиму;
- 5) эксплуатация Товара с признаками неисправности (повышенный шум, вибрация, потеря мощности, снижение оборотов, сильное искрение, запах гари, отказ и остановка вентилятора и т.п.);
- 6) наличие механических повреждений корпуса, шнура питания, а также внутренних частей Товара (печатных плат и др.) вследствие ударов, падений с высоты или попадания внутрь посторонних предметов и инородных тел (камней, песка, цементной пыли или строительного мусора);
- 7) наличие повреждений, вызванных действием агрессивных сред, эксплуатация Товара в условиях высоких, низких температур либо повышенной влажности сверх допустимых значений (в т. ч. прямого попадания влаги, например, при эксплуатации во время дождя);
- 8) наличие повреждений вследствие перегрузки, вызванных нарушением временного режима работы (например, перегрев вследствие превышения времени непрерывной работы);
- 9) при вскрытии, попытках самостоятельного ремонта Товара, при внесении самостоятельных изменений в конструкцию Товара, о чем свидетельствуют, например, заломы на шлицевых частях крепежа корпусных деталей, отсутствующие или недовернутые винты и элементы крепления, щели в корпусе, удлинённый шнур питания;

10) при отсутствии, повреждении или изменении серийного номера на Товаре, когда такой номер был нанесен производителем, при несоответствии серийного номера, нанесенного производителем, номеру, указанному в гарантийном талоне;

11) при возникновении неисправности Товара в результате использования несоответствующих расходных материалов и комплектующих (предохранители и т.п.);

12) на профилактическое обслуживание (регулировка, чистка, промывка, смазка и другие виды технического обслуживания);

13) при неисправностях, возникших вследствие естественного износа упорных, трущихся, передаточных деталей и материалов.

Гарантийный срок на комплектующие и составные части Товара составляет шесть месяцев. По истечении срока гарантии на комплектующие и составные части Товара (угольные щетки, зубчатые ремни и колеса, резиновые уплотнения, сальники, защитные кожухи, направляющие ролики, подшипники, трущиеся и передаточные детали, аккумуляторы, сварочные наконечники, сопла, горелки, сварочные зажимы и держатели, плазматроны, электроды, держатели цанги, фильтры, дюзы) покупатель может предъявлять претензии, связанные с недостатками этих комплектующих. При этом, если по истечении 6-ти месяцев будет установлено, что недостатки комплектующих (составных) частей возникли в связи с интенсивной эксплуатацией Товара, то претензия покупателя удовлетворению не подлежит.

Аппараты для гарантийного ремонта принимаются в чистом виде.

На маску, щетку, колеса в процессе эксплуатации сварочного аппарата заводская гарантия не распространяется. Эти принадлежности являются расходной частью.

Для гарантийного ремонта в авторизованном сервисном центре необходимо предъявить гарантийный талон установленного образца с отметкой о дате продажи, подписью продавца и штампом предприятия торговли.

SVARMA ru

Эксперты в сварке