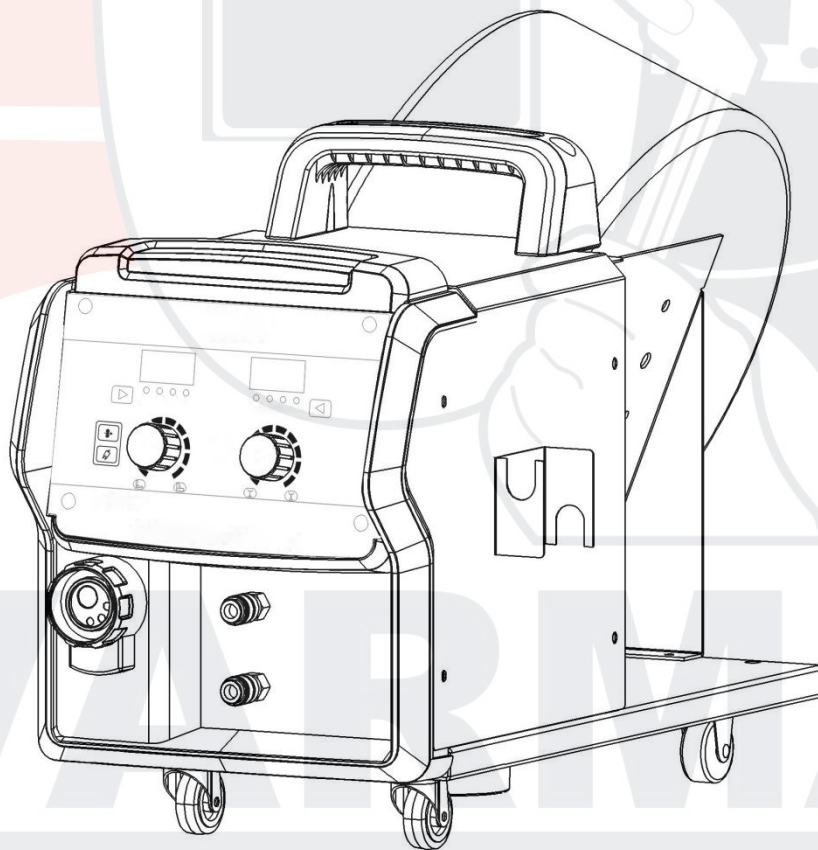
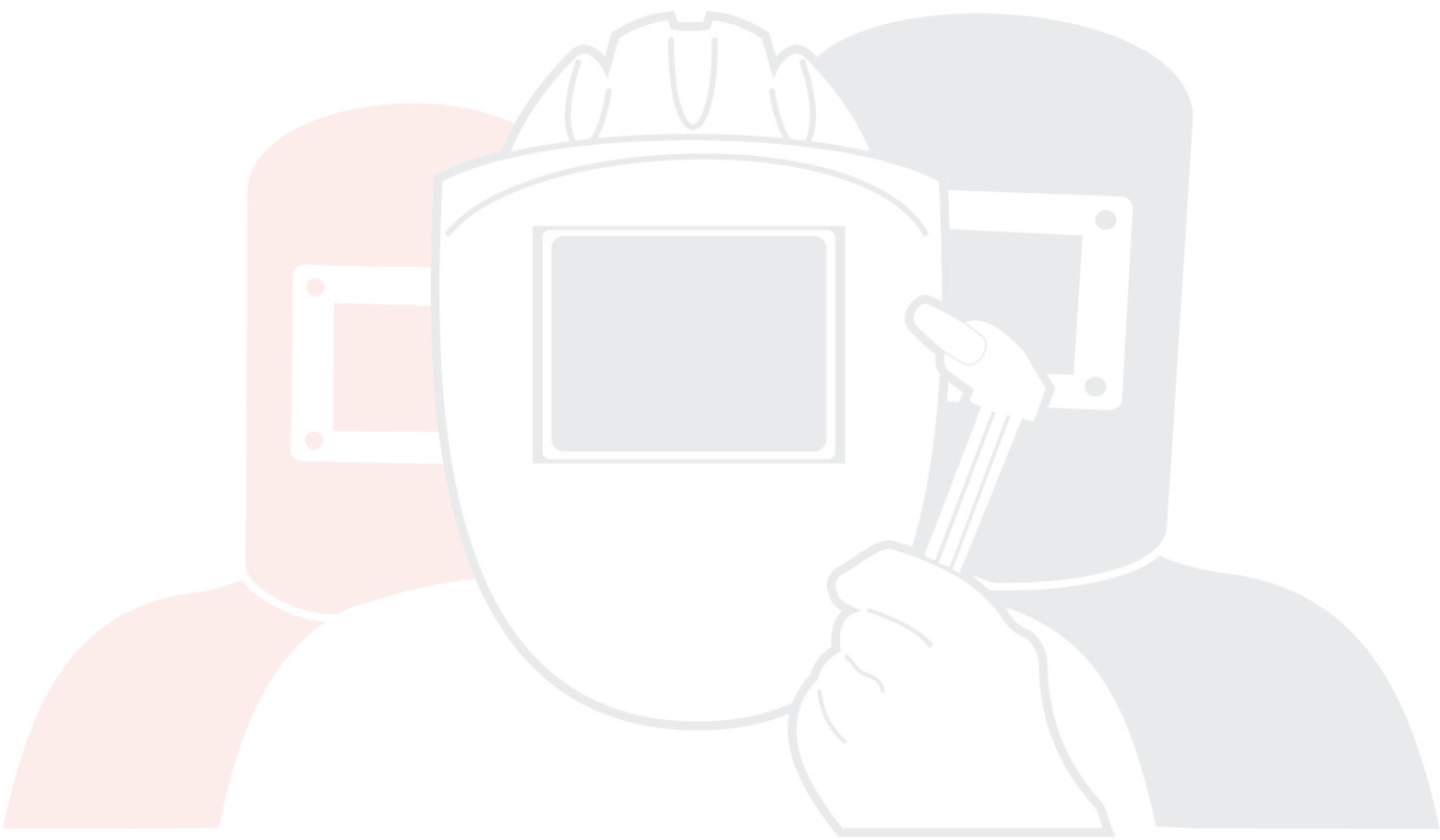


## РУКОВОДСТВО ПО ЭКСПЛУАТАЦИИ



### Подающий механизм РЕСУРС ПМ-24





Производитель: AURORA TECH ZHONGSHAN CO.,LTD  
Адрес: A6, No12 Minkang West Road, Torch Development Zone, Zhongshan city,  
Guangdong Province, China.

**Декларация о соответствии:**

Оборудование предназначено для профессионального и бытового использования и соответствует директивам ЕС: 73/23/ЕЕС, 89/336/ЕЕС и Европейскому стандарту EN/IEC60974.

Соответствует требованиям ГОСТ 12.2.007.8-75, ГОСТ Р МЭК 60974-1-2014 ГОСТР51526-99. Соответствует требованиям ТР ЕАЭС 004/2011 «О безопасности низковольтного оборудования», ТР ЕАЭС 020/2011 «Электромагнитная совместимость технических средств», ТР ЕАЭС 010/2011 "О безопасности машин и оборудования", ТР ЕАЭС 037/2016 "Об ограничении применения опасных веществ в изделиях электротехники и радиоэлектроники".

**ЕАС**

ЕАС — Соответствует всем требуемым Техническим регламентам Таможенного союза ЕврАзЭС.

## СОДЕРЖАНИЕ

ПОДАЮЩИЙ МЕХАНИЗМ. ВИД СПЕРЕДИ/СЗАДИ	3
ПАНЕЛЬ УПРАВЛЕНИЯ	4
РОЛИКИ МЕХАНИЗМА ПОДАЧИ ПРОВОЛОКИ И ИХ УСТАНОВКА	7
РЕГУЛИРОВКА ТОРМОЗНОГО УСИЛИЯ	8
ДЕТАЛИРОВКА	9
ГАРАНТИЙНЫЕ ОБЯЗАТЕЛЬСТВА	11

**SVARMA** ru

Эксперты в сварке

## ПОДАЮЩИЙ МЕХАНИЗМ. ВИД СПЕРЕДИ/СЗАДИ

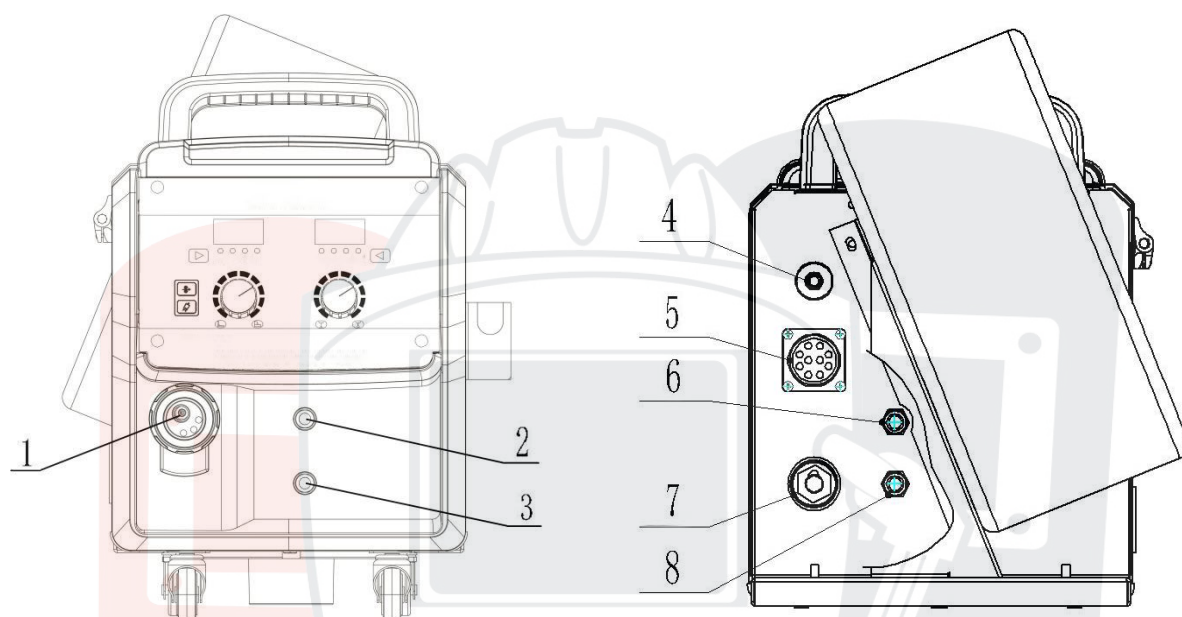


Рис. 1. Общий вид подающего механизма спереди/сзади

1. Разъем подключения горелки MIG

Используется для подключения сварочной горелки европейского типа.

2. Разъем для подключения воды

Используется для подключения синего рукава сварочной горелки с водяным охлаждением.

3. Разъем для отвода воды

Используется для подключения красного рукава сварочной горелки с водяным охлаждением.

4. Разъем подключения газового шланга

Используется для подключения газового баллона или газового регулятора.

5. Управляющий разъем подающего механизма

Используется для подключения подающего механизма к сварочному источнику при помощи управляющего кабеля подающего механизма.

6. Разъем для подключения воды подающего механизма

Используется для подключения синего рукава системы водяного охлаждения.

7. Панельная розетка подающего механизма (силовой разъем)

Используется для подключения сварочного кабеля подающего механизма к панельной розетке «+» сварочного источника.

8. Разъем для отвода воды подающего механизма

Используется для подключения красного рукава системы водяного охлаждения.

## ПАНЕЛЬ УПРАВЛЕНИЯ

Панель управления состоит из двух цифровых дисплея, двух ручек регулировки, кнопок и светодиодных индикаторов.

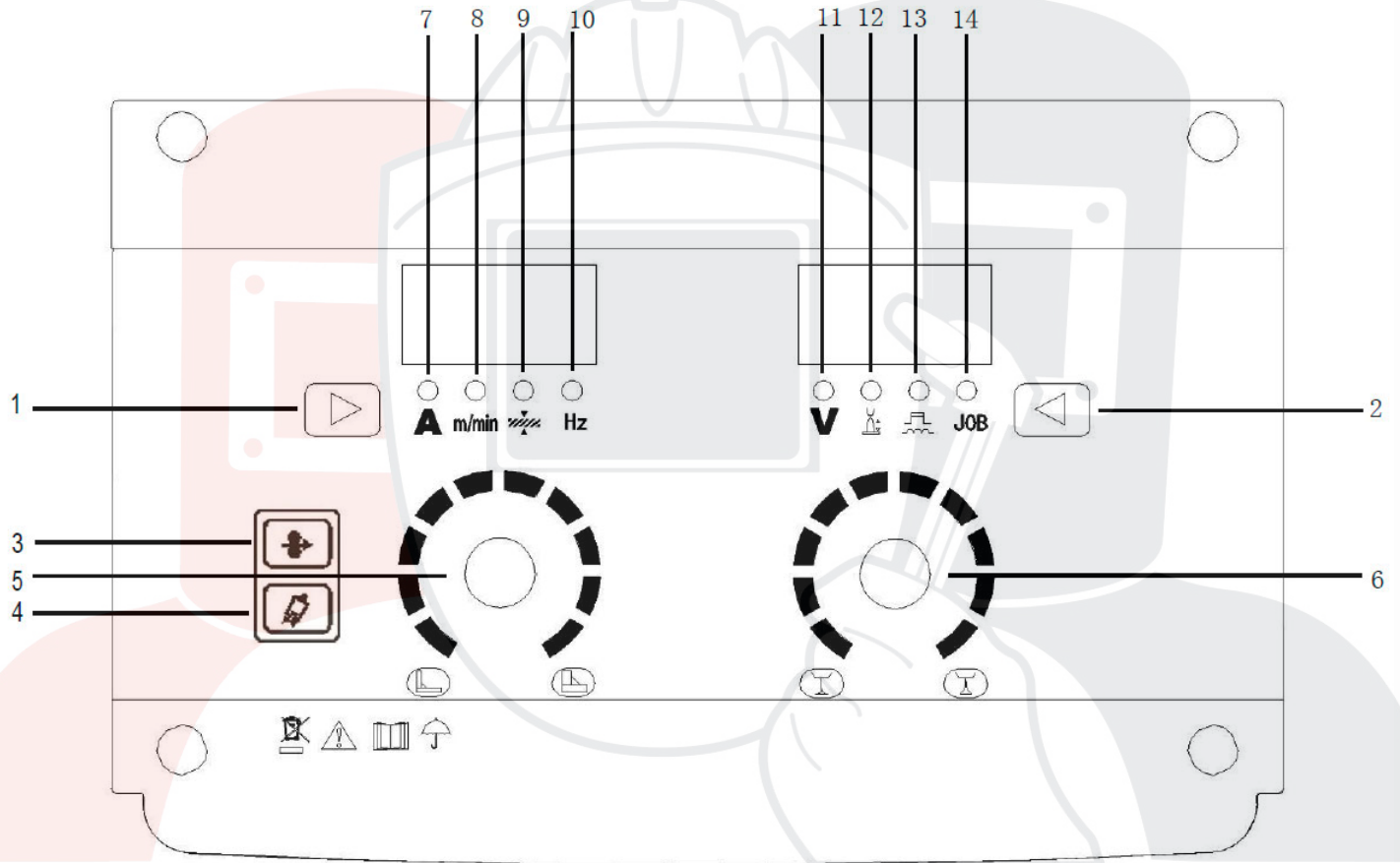


Рис. 2. Панель управления подающего механизма

### 1. Кнопка выбора параметров 1

Используется для выбора следующих параметров:

- Сварочный ток;
- Скорость подачи проволоки;
- Толщина заготовки;
- Частота двойного пульса (только в режиме Двойной Пульс).

### 2. Кнопка выбора параметров 2

Используется для выбора следующих параметров:

- Сварочное напряжение;
- Регулировка длины дуги;
- Индуктивность (динамика) / форсаж дуги.

### 3. Кнопка ручной подачи проволоки

При замене сварочной проволоки или сварочной горелки нажмите кнопку ручной подачи проволоки, чтобы завершить процесс подачи проволоки. Скорость ручной подачи проволоки можно изменить, отрегулировав заданную скорость подачи проволоки на панели управления сварочного источника.

#### 4. Кнопка подачи газа

После нажатия данной кнопки начнется подача газа в течение 30 секунд. После повторного нажатия подача газа прекращается.

#### 5. Ручка регулировки 1

Данная ручка регулировки используется для настройки параметров, соответствующих параметрам на левом экране панели управления сварочного источника, если сварочный источник переведен в режим цифровой регулировки.

#### 6. Ручка регулировки 2

Данная ручка регулировки используется для настройки параметров, соответствующих параметрам на правом экране панели управления сварочного источника, если сварочный источник переведен в режим цифровой регулировки.

#### 7. Индикатор сварочного тока

Когда индикатор горит, на левом экране отображается заданное или фактическое значение сварочного тока.

#### 8. Индикатор скорости подачи проволоки

Когда индикатор горит, на левом экране отображается скорость подачи проволоки в м/мин.

#### 9. Индикатор толщины заготовки

Когда индикатор горит, на левом экране отображается заданное значение толщины заготовки.

#### 10. Индикатор частоты двойного пульса

Когда индикатор горит, на левом экране отображается заданное значение частоты двойного пульса.

#### 11. Индикатор напряжения

Когда индикатор горит, на правом экране отображается заданное или фактическое значение сварочного напряжения.

#### 12. Индикатор регулировки длины дуги

- уменьшить;

+ увеличить;

0 стандартная.

#### 13. Индикатор индуктивности (динамики)

В режиме сварки MIG/MAG Пульс регулируется динамика дуги:

- уменьшить;

+ увеличить;

0 стандартный.

В синергетическом режиме сварки MIG/MAG регулируется индуктивность:

- дуга жесткая и стабильная;
- + дуга мягкая, мало брызг;
- 0 стандартный.

14. Индикатор сварочного задания

При нажатии данной кнопки выводятся значения уже сохраненных параметров сварочного задания.

## РОЛИКИ ПОДАЮЩЕГО МЕХАНИЗМА И ИХ УСТАНОВКА

Механизм подачи проволоки имеет 4 ролика с двойным приводом, как показано на Рис. 3.

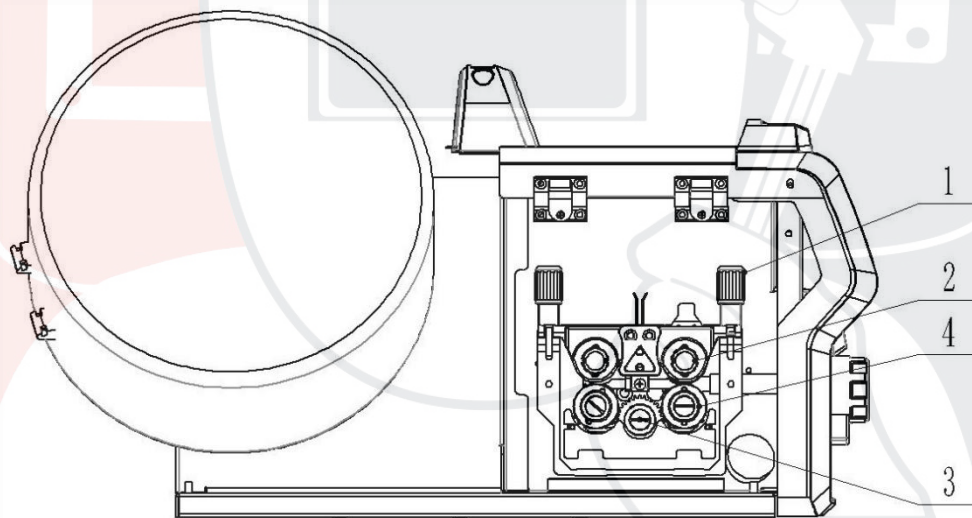


Рис. 3. Подающий механизм

1. Ручка прижима
2. Прижимной ролик
3. Приводной механизм
4. Подающий ролик

Шкала силы прижима проволоки расположена на ручке прижима и имеет различное соотношение давления для разных материалов и диаметров проволоки, как показано в Таблице 8 и на Рис. 7. Значения в таблице приведены для ознакомления, а фактически сила прижима должна регулироваться в зависимости от длины кабеля горелки, типа горелки, условий подачи проволоки и материала проволоки.

Способ установки роликов 1: подходит для жестких проволок из таких материалов, как твердая углеродистая сталь, нержавеющая сталь, медь.

Способ установки роликов 2: подходит для мягких проволок из таких материалов, как алюминий и его сплавы.

**Внимание:** для регулирования силы прижима см. Таблицу 1 ниже, чтобы проволока равномерно подавалась в направляющую трубку; если сила прижима слишком большая, сварочная проволока сплющится, покрытие будет разрушено, а ролик подачи проволоки будет изнашиваться слишком быстро; если сила прижима слишком маленькая, сварочная проволока будет соскальзывать и будет нестабильной.

Таблица 1. Шкала прижима проволоки

Тип роликов \ Диаметр, мм	0.8	1.0	1.2	1.6
1	1.5-2.5			
2	0.5-1.5			

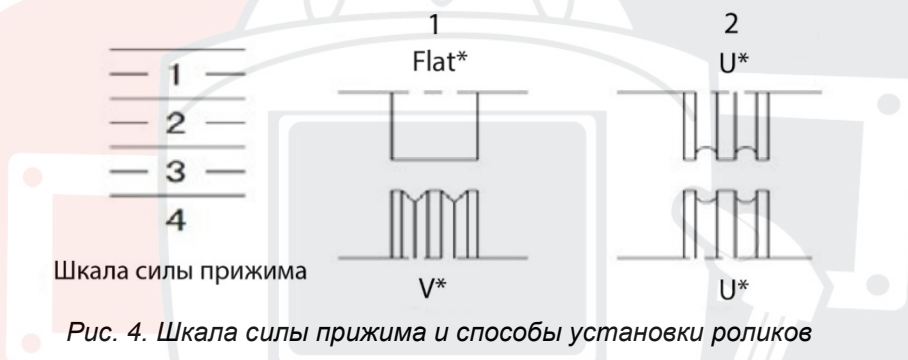


Рис. 4. Шкала силы прижима и способы установки роликов

\* Flat = ролик без канавки

U = канавка для алюминиевой проволоки

V = канавка для стальной проволоки

## РЕГУЛИРОВКА ТОРМОЗНОГО УСИЛИЯ

С помощью гаечного ключа поверните винт регулировки тормозного усилия направляющей катушки проволоки (1), чтобы отрегулировать тормозное усилие (как показано на Рис. 5). Тормозное усилие должно быть среднего значения, чтобы сварочная проволока не повреждалась при остановке катушки с проволокой; тормозное усилие не должно быть слишком сильным, иначе нагрузка на двигатель увеличится. Чем выше скорость подачи проволоки, тем большее требуется тормозное усилие.

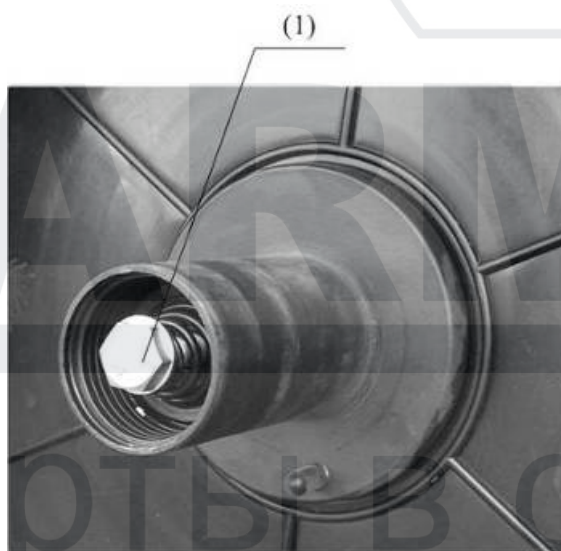


Рис. 5. Винт регулировки тормозного усилия



ДЕТАЛИРОВКА ПОДАЮЩЕГО МЕХАНИЗМА

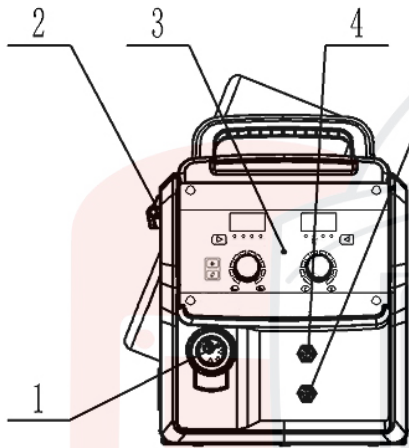


Рис. 6. Вид спереди

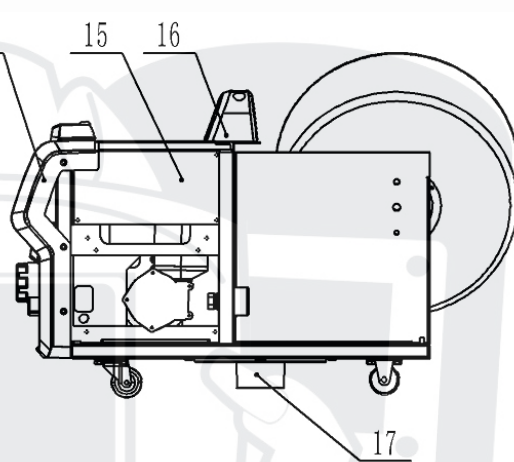


Рис. 7. Вид справа

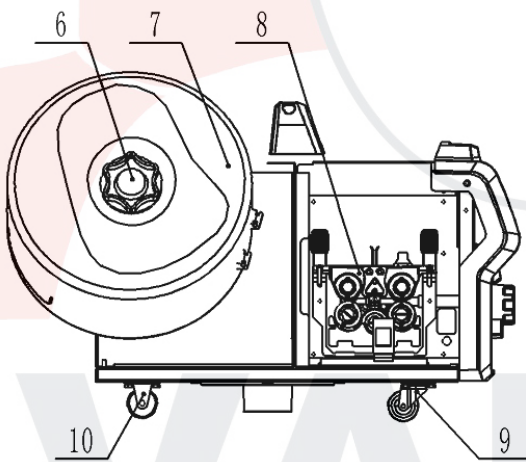


Рис. 8. Вид слева

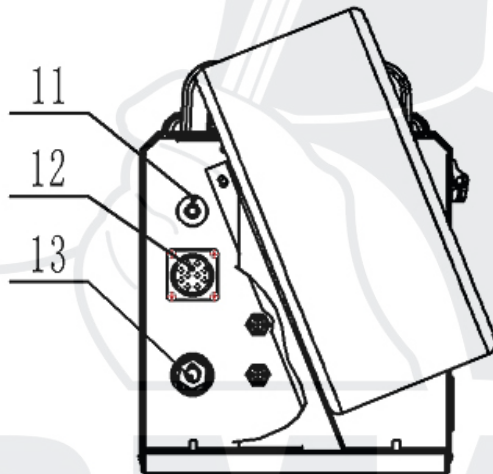


Рис. 9. Вид сзади

## РАСШИФРОВКА

1	Разъем подключения горелки MIG
2	Ручка
3	Панель управления
4	Разъем под воду и газ (синий)
5	Разъем под воду и газ (красный)
6	Подкатушечник
7	Защитный кожух
8	Подающий механизм
9	Направляющие колеса
10	Колеса подающего механизма
11	Электромагнитный клапан
12	Управляющий разъем
13	Быстросъем
14	Пластиковая передняя панель
15	Плата контроля подающего механизма
16	Ручка
17	Вращающийся блок

## ГАРАНТИЙНЫЕ ОБЯЗАТЕЛЬСТВА

### ВНИМАНИЕ!

Гарантия действительна только на территории таможенного союза.

Гарантийный срок эксплуатации составляет 24 месяца с даты продажи.

Гарантийное обслуживание и ремонт производится только в специализированных или специально уполномоченных производителем сервисных центрах. Адреса сервисных центров указаны на официальном сайте:

**[aurora-online.ru/service](http://aurora-online.ru/service)**

Срок службы Товара составляет 5 (пять) лет. Использование Товара по истечении его срока службы возможно только после диагностики Товара в специализированном сервисном центре и вынесения специалистами сервисного центра соответствующего технического заключения. Техническое заключение выдается в письменном виде, в техническом заключении в обязательном порядке указывается срок продления срока службы. По истечении срока службы Товар необходимо утилизировать по правилам, установленным в регионе проживания покупателя.

В течение гарантийного срока покупатель имеет право на бесплатный ремонт изделия по неисправностям, которые явились следствием производственных дефектов.

Товар предоставляется в ремонт в комплекте с рабочими аксессуарами, сменными приспособлениями и элементами их крепления. Заменяемые при гарантийном ремонте детали изымаются сервисным центром.

Гарантийные обязательства не распространяются на следующие случаи:

- 1) несоблюдение предписаний инструкции по эксплуатации;
- 2) ненадлежащее хранение и обслуживание, использование Товара не по назначению;
- 3) эксплуатация Товара при несоответствии параметров питающей сети (по напряжению и мощности) значениям, приведенным на шильдах и в паспорте оборудования;
- 4) эксплуатация Товара при наличии скруток питающих проводов. Площадь поперечного сечения сетевых проводов должна соответствовать номинальному режиму;
- 5) эксплуатация Товара с признаками неисправности (повышенный шум, вибрация, потеря мощности, снижение оборотов, сильное искрение, запах гари, отказ и остановка вентилятора и т.п.);
- 6) наличие механических повреждений корпуса, шнура питания, а также внутренних частей Товара (печатных плат и др.) вследствие ударов, падений с высоты или попадания внутрь посторонних предметов и инородных тел (камней, песка, цементной пыли или строительного мусора);
- 7) наличие повреждений, вызванных действием агрессивных сред, эксплуатация Товара в условиях высоких, низких температур либо повышенной влажности сверх допустимых значений (в т. ч. прямого попадания влаги, например, при эксплуатации во время дождя);
- 8) наличие повреждений вследствие перегрузки, вызванных нарушением временного режима работы (например, перегрев вследствие превышения времени непрерывной работы);
- 9) при вскрытии, попытках самостоятельного ремонта Товара, при внесении самостоятельных изменений в конструкцию Товара, о чем свидетельствуют, например, заломы на шлицевых частях крепежа корпусных деталей, отсутствующие или недовернутые винты и элементы крепления, щели в корпусе, удлинённый шнур питания;
- 10) при отсутствии, повреждении или изменении серийного номера на Товаре, когда такой номер был нанесен производителем, при несоответствии серийного номера, нанесенного производителем, номеру, указанному в гарантийном талоне;
- 11) при возникновении неисправности Товара в результате использования несоответствующих расходных материалов и комплектующих (предохранители и т.п.);
- 12) на профилактическое обслуживание (регулировка, чистка, промывка, смазка и другие виды технического обслуживания);
- 13) при неисправностях, возникших вследствие естественного износа упорных, трущихся, передаточных деталей и материалов.

Гарантийный срок на комплектующие и составные части Товара составляет шесть месяцев. По истечении срока гарантии на комплектующие и составные части Товара (угольные щетки, зубчатые ремни и колеса, резиновые уплотнения, сальники, защитные кожухи, направляющие ролики, подшипники, трущиеся и передаточные детали, аккумуляторы, сварочные наконечники, сопла, горелки, сварочные зажимы и держатели, плазматроны, электроды, держатели цанги, фильтры, дюзы) покупатель может предъявлять претензии, связанные с недостатками этих комплектующих. При этом, если по истечении 6-ти месяцев будет установлено, что недостатки комплектующих (составных) частей возникли в связи с интенсивной эксплуатацией Товара, то претензия покупателя удовлетворению не подлежит.

Аппараты для гарантийного ремонта принимаются в чистом виде.

На маску, щетку, колеса в процессе эксплуатации сварочного аппарата заводская гарантия не распространяется. Эти принадлежности являются расходной частью.

Для гарантийного ремонта в авторизованном сервисном центре необходимо предъявить гарантийный талон установленного образца с отметкой о дате продажи, подписью продавца и штампом предприятия торговли.



# SVARMA ru

## Эксперты в сварке

Представленная информация действительна на январь 2024 года.  
Производитель оставляет за собой право на внесение изменений.  
Дополнительная информация публикуется на сайте: [www.aurora-online](http://www.aurora-online)