



ПТК



РУКОВОДСТВО ПО ЭКСПЛУАТАЦИИ

**ГОРЕЛКА ИНЖЕКТОРНАЯ
ДЛЯ РУЧНОЙ АЦЕТИЛЕНО-КИСЛОРОДНОЙ СВАРКИ**

Горелка сварочная ацетиленовая
(с латунными сварочными наконечниками
и медными мундштуками)

Г2А Малютка (№0А, 1А, 2А, 3А)

Г2А-05 Звездочка (№0А, 1А, 2А, 3А)

Эксперты в сварке



Перед использованием оборудования необходимо внимательно ознакомиться с руководством по эксплуатации, соблюдать указания на технических шильдах и требования техники безопасности.

НАЗНАЧЕНИЕ

Горелка инжекторная Г2А Малютка и Г2А-05 Звездочка (№0А, 1А, 2А, 3А) предназначена для ручной ацетилено-кислородной сварки, пайки, нагрева и других видов газопламенной обработки металлов.

Основные параметры горелки соответствуют требованиям ГОСТ 12.2.008 и ГОСТ 1077. Горелка выпускается в климатическом исполнении УХЛ1 для типа атмосферы II по ГОСТ 15150 для работы в интервале температур от -20°С до +50°С.

КОМПЛЕКТ ПОСТАВКИ

Горелка Г2А Малютка

Горелка в сборе	1 шт.
Латунные сварочные наконечники с медными мундштуками (№ 0А, 1А, 2А, 3А)	по 1 шт.
Ниппель и гайка с левой резьбой М12×1,25LH для подачи ацетилена	по 1 шт.
Ниппель и гайка с правой резьбой М12×1,25 для подачи кислорода	по 1 шт.
Руководство по эксплуатации	1 шт.

Горелка Г2А-05 Звездочка

Горелка в сборе	1 шт.
Латунный сварочный наконечник	1 шт.
Медные мундштуки (№ 0А, 1А, 2А, 3А)	по 1 шт.
Ниппель и гайка с левой резьбой М12×1,25LH для подачи ацетилена	по 1 шт.
Ниппель и гайка с правой резьбой М12×1,25 для подачи кислорода	по 1 шт.
Руководство по эксплуатации	1 шт.

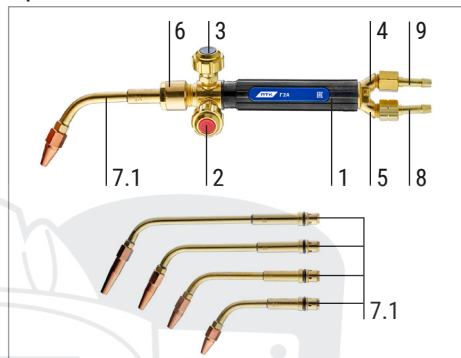
УСТРОЙСТВО И ПРИНЦИП РАБОТЫ

Горелка состоит из рукоятки с запорно-регулируемыми вентилями ацетилена, кислорода, присоединительных штуцеров для крепления газоподводящих рукавов по ГОСТ 9356 с внутренним ϕ 6мм, накидной гайки и сменных наконечников.

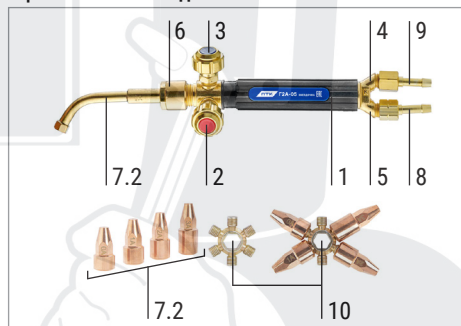
В горелке Г2А Малютка каждый наконечник имеет свою смесительную камеру (на которой стоит маркировка с указанием номера наконечника и типа горючего газа), а также – свой инжектор.

У горелки Г2А-05 Звездочка в комплектации идет один наконечник, на который устанавливаются медные мундштуки № 0А, 1А, 2А, 3А, в зависимости от толщины свариваемого металла.

Горелка Г2А Малютка



Горелка Г2А-05 Звездочка



1. Ствол (рукоятка).
2. Запорно-регулирующий вентиль (Ацетилен).
3. Запорно-регулирующий вентиль (Кислород).
4. Штуцер (Кислород).
5. Штуцер (Ацетилен).
6. Накладная гайка (держатель наконечников).
- 7.1. Наконечники с мундштуками (№ 0А, 1А, 2А, 3А) - горелка Г2А Малютка.
- 7.2. Наконечник и сменные мундштуки (№ 0А, 1А, 2А, 3А) - горелка Г2А-05 Звездочка.
8. Ниппель и гайка с левой резьбой М12×1,25LH для подачи ацетилена
9. Ниппель и гайка с правой резьбой М12×1,25 для подачи кислорода.
10. Ключ-звездочка для хранения мундштуков

ПРАВИЛА ЭКСПЛУАТАЦИИ

- Перед началом работы необходимо осмотреть горелку и убедиться в отсутствии механических повреждений, а также проверить герметичность всех узлов и соединений горелки. Убедиться в герметичности присоединения рукавов.
- Установите рабочее давление кислорода и ацетилена в соответствии с указанными данными в технических характеристиках.
- Для зажигания горелки необходимо сначала приоткрыть вентиль ацетилена на 1/2 оборота и зажечь горелку. Затем, добавляя кислород и ацетилен, отрегулировать пламя.

ВНИМАНИЕ! С целью недопущения образования взрывоопасной смеси в рукавах и баллонах, не допускайте открытия обоих вентилях горелки одновременно при зажигании горелки. Для выключения горелки сначала закрыть вентиль ацетилена, а затем вентиль кислорода. При возникновении внутреннего горения (обратного удара) немедленно перекройте вентили на горелке и запорные вентили на баллонах или газоразборных постах. Отсоедините горелку от рукавов и осмотрите ее.

МЕРЫ БЕЗОПАСНОСТИ

При эксплуатации горелки следует соблюдать «Межотраслевые правила по охране труда при производстве ацетилена, кислорода, процессе напыления и газопламенной обработке металлов», ПОТ РМ-19-2001. Утв. Министерством труда и социального развития РФ от 14.02.2002, «Межотраслевые правила по охране труда при электро- и газосварочных работах» ПОТ РМ-020-2001 Утв. Министерством труда и социального развития РФ от 9.10.2001, «Правила устройства и безопасной эксплуатации сосудов, работающих под давлением», утвержденные Постановлением ГОСГОРТЕХНАДЗОРА от 11.06.2003.

К работе допускаются лица не моложе 18 лет, прошедшие медицинское освидетельствование, соответствующее обучение, инструктаж, проверку знаний требований техники безопасности и имеющие практические навыки по обслуживанию данного оборудования.

Во избежание ожогов, рабочие должны иметь спецодежду согласно «Типовым отраслевым нормам бесплатной выдачи спецодежды, спецобуви и средств индивидуальной защиты работников машиностроительных и металлообрабатывающих производств», утв. Министерством труда и социального развития РФ от 16.12.97. Для защиты органов слуха сварщику следует применять средства индивидуальной защиты по ГОСТ Р 12.4.051. Для защиты зрения от воздействия ультрафиолетовых и инфракрасных лучей пламени рабочие должны иметь защитные очки закрытого типа по ГОСТ Р 2.4.013 со светофильтрами по ОСТ 21-6.

ЗАПРЕЩАЕТСЯ

- Начинать работу без осмотра и противопожарной подготовки рабочего места.
- Подключать горелку к неисправной кислородной и ацетиленовой аппаратуре.
- Использовать горелку с механическими повреждениями.
- Использовать дефектные резинотканевые и составные рукава.
- Продувать горелку и рукава, открывая оба вентиля горелки одновременно.
- Работать без средств индивидуальной защиты (очков со светофильтрами, рукавиц, спецодежды).
- Работать в промасленных рукавицах и спецодежде.
- Работы с открытым пламенем должны осуществляться на расстоянии не менее 10 метров от переносных ацетиленовых генераторов и 3 метров от газопроводов.

ТЕХНИКА БЕЗОПАСНОСТИ ПРИ ВЫПОЛНЕНИИ СВАРОЧНЫХ РАБОТ

Полную ответственность за соблюдение всех правил техники безопасности и рекомендаций несут потребители оборудования ПТК. Дополнительно к стандартным правилам, которые относятся к организации рабочего места, необходимо соблюдать следующее:

- К работе с оборудованием допускаются лица не моложе 18 лет, которые изучили руководство по эксплуатации, устройство оборудования, правила и технику безопасности, прошли инструктаж по технике безопасности, имеют доступ к самостоятельной работе и имеют профильное образование и доступы к проведению работ.

НЕПОЛАДКИ И СПОСОБЫ ИХ УСТРАНЕНИЯ

При обнаружении неисправности незамедлительно прекратите работы и использование продукции. Вы можете самостоятельно проверить и устранить ряд неполадок. Если не удалось самостоятельно устранить неполадки, то обратитесь к более квалифицированным специалистам или замените оборудование на новое.

Не образуется факел с пламенем

- Проверьте надежность подсоединения шлангов для подачи горючего газа. Проверьте герметичность всех соединений горелки.
- Срыв пламени при работе
- Необходимо отрегулировать подачу горючего газа вентилем дежурного пламени.

ДАТА ПРОИЗВОДСТВА ОБОРУДОВАНИЯ

Дата изготовления и детальная информация о производстве оборудования закодирована в штрих-коде и указывается на индивидуальном стикере с ЕАС. Стикер с информацией размещается на индивидуальной упаковке.



Стикер с ЕАС

- Дата производства

ТЕХНИЧЕСКИЕ ХАРАКТЕРИСТИКИ

ХАРАКТЕРИСТИКИ		Наконечники			
		№ 0А	№ 1А	№ 2А	№ 3А
Толщина свариваемого металла, мм		0,2–0,5	0,5–1,0	1,0–2,0	2,0–4,0
Давление на входе, МПа (кгс/см ²)	Кислород	1,0–3,0		2,5–3,5	
	Ацетилен	0,01–1,0			
Расход, м ³ /ч	Кислород	0,045–0,055	0,07–0,1	0,14–0,2	0,27–0,38
	Ацетилен	0,04–0,05	0,065–0,09	0,13–0,18	0,25–0,35
Присоединительная резьба на штуцерах	Кислород	M12x1,25			
	Ацетилен	M12x1,25LH			
Длина горелки, мм (не более)		335			
Вес нетто, кг (не более)		0,46			

УТИЛИЗАЦИЯ

По истечении срока службы или поломки, оборудование подлежит утилизации на предприятия по переработке отходов, или передаче его организациям, которые занимаются переработкой черных и цветных металлов на основании Федерального закона «Об отходах производства и потребления».

ГАРАНТИЙНЫЕ ОБЯЗАТЕЛЬСТВА

Изготовитель гарантирует работоспособность горелок при соблюдении потребителем правил эксплуатации, транспортировки и хранения.

Рекомендованный срок хранения – 3 года, рекомендованный срок службы – 2 года. Указанные сроки действительны только при соблюдении правил транспортировки, хранения и эксплуатации оборудования.

Гарантийный срок – 12 месяцев со дня продажи.

Дата производства оборудования (месяц и год) указана на стикере, который размещен на индивидуальной упаковке товара.

ХРАНЕНИЕ И ТРАНСПОРТИРОВКА

Горелки разрешается перевозить в любых закрытых транспортных средствах. Хранить в помещении при температуре от +5°C до +40°C и относительной влажности воздуха не более 70%.

АКТУАЛЬНАЯ ИНСТРУКЦИЯ ПО ЭКСПЛУАТАЦИИ

Обратите внимание, что производитель ведет дальнейшую работу по усовершенствованию конструкции, технических характеристик, комплектации и прочих параметров, поэтому некоторые изменения могут быть не отражены в данном руководстве по эксплуатации.

Чтобы скачать наиболее актуальное руководство по эксплуатации, выполните ряд действий:

1. Перейдите на сайт ПТК (ptk-svarka.ru);
2. В строке поиска укажите полное наименование товара;
3. Перейдите в карточку товара;
4. В разделе «Документы» скачайте актуальный справочно-информационный документ.

СВИДЕТЕЛЬСТВО О ПРИЕМКЕ

Оборудование испытано и признано годными для эксплуатации.

Дата продажи _____

Отметка ОТК о приемке



Произведено для ООО «Сварка-Комплект»: 199397, Россия, г. Санкт-Петербург, ул. Наличная, д. 44, корп. 1, стр. 1, оф. 76-Н

Производитель «NINGBO YINZHOU QISHENG WELDING TOOLS FACTORY»: Jinxi Village, Hengxi Town, Yinzhou, Ningbo, China

Отдел взаимодействия с клиентами:

+7 (495) 363-38-27

+7 (812) 326-06-46

info@ptk.group