



ПРОФИ

РУКОВОДСТВО ПО ЭКСПЛУАТАЦИИ

БЛОК ПОДАЧИ ПРОВОЛОКИ

CS-501BX

CS-501BX

**с водяным
охлаждением**

ПОЗДРАВЛЯЕМ ВАС С ПОКУПКОЙ!

Блоки подачи проволоки CS-501BX и CS-501BX с водяным охлаждением были разработаны, изготовлены и протестированы с учетом новейших технологий и повышенных требований к уровню безопасности.

Безопасная и надежная работа гарантируется при правильной эксплуатации. Мы настоятельно рекомендуем не нарушать нормы безопасности при проведении сварочных работ. Несоблюдение требований может привести к серьезному ущербу для здоровья и жизни людей, целостности имущества.

ИСПОЛЬЗОВАНИЕ ПО НАЗНАЧЕНИЮ

Блоки подачи проволоки CS-501BX и CS-501BX с водяным охлаждением предназначены исключительно для сварки металлов, иное применение не предусмотрено и не допускается. При проведении сварочных работ необходимо соблюдать требования стандарта ГОСТ 12.3003-86 «Работы электросварочные». Требования безопасности и требования стандартов ГОСТ 12.1.004-85, ГОСТ 12.1.010-76, ГОСТ 12.3.002-75.

АКТУАЛЬНАЯ ИНСТРУКЦИЯ ПО ЭКСПЛУАТАЦИИ

Обратите внимание, что производитель ведет дальнейшую работу по усовершенствованию конструкции, технических характеристик, комплектации и прочих параметров, поэтому некоторые изменения могут быть не отражены в данном руководстве по эксплуатации.

Чтобы скачать наиболее актуальное руководство по эксплуатации к вашему сварочному аппарату, выполните ряд действий:

1. Перейдите на сайт ПТК (ptk-svarka.ru);
2. В строке поиска укажите полное наименование товара;
3. Перейдите в карточку товара;
4. В разделе «Документы» скачайте актуальный справочно-информационный документ к вашему механизму.

SVARMA.ru

Эксперты в сварке

СОДЕРЖАНИЕ

МЕРЫ ПРЕДОСТОРОЖНОСТИ	5
УСЛОВИЯ ЭКСПЛУАТАЦИИ	6
ОСНОВНЫЕ МЕРЫ БЕЗОПАСНОСТИ ПРИ СВАРКЕ МЕТАЛЛОВ	6
ЭЛЕКТРОБЕЗОПАСНОСТЬ	7
ПОЖАРОБЕЗОПАСНОСТЬ	7
КЛАСС ЗАЩИТЫ ПО IP	8
ОБЩЕЕ ОПИСАНИЕ	8
КОМПЛЕКТАЦИЯ	9
ТЕХНИЧЕСКИЕ ХАРАКТЕРИСТИКИ	9
ФУНКЦИИ ПАНЕЛИ УПРАВЛЕНИЯ	10
УСТАНОВКА И ЭКСПЛУАТАЦИЯ	12
НЕПОЛАДКИ И СПОСОБЫ ИХ УСТРАНЕНИЯ	14
ТЕХНИЧЕСКОЕ ОБСЛУЖИВАНИЕ	14
ТЕХНИКА БЕЗОПАСНОСТИ ПРИ ВЫПОЛНЕНИИ СВАРОЧНЫХ РАБОТ	15
ХРАНЕНИЕ	15
ТРАНСПОРТИРОВКА	16
ГАРАНТИЙНЫЕ ОБЯЗАТЕЛЬСТВА	16
СЕРВИСНЫЕ ЦЕНТРЫ	17
СЕРВИСНЫЕ ТАЛОНЫ	18

ВНИМАНИЕ!

1. Перед использованием механизма внимательно прочитайте руководство по эксплуатации.
2. Не допускается внесение изменений или выполнение каких-либо действий при использовании механизма, не предусмотренных данным руководством.
3. По всем вопросам, которые возникли в ходе эксплуатации и обслуживания механизма, Вы можете получить консультацию у специалистов официальных сервисных центров.
4. Производитель не несет ответственность за травмы, ущерб, упущенную выгоду или иные убытки, полученные в результате неправильной эксплуатации механизма или самостоятельного внесения изменений в конструкцию механизма, за возможные последствия или некорректное выполнение рекомендаций, изложенных в руководстве.
5. Производитель ведет дальнейшую работу по усовершенствованию конструкции и функционала механизма, поэтому некоторые конструктивные изменения могут быть не отражены в настоящем руководстве по эксплуатации.

ДАННОЕ РУКОВОДСТВО ПО ЭКСПЛУАТАЦИИ ПОСТАВЛЯЕТСЯ В КОМПЛЕКТЕ С МЕХАНИЗМОМ. РУКОВОДСТВО ДОЛЖНО СОПРОВОЖДАТЬ ЕГО ПРИ ПРОДАЖЕ, ЭКСПЛУАТАЦИИ, ГАРАНТИЙНОМ И СЕРВИСНОМ ОБСЛУЖИВАНИИ.

МЕРЫ ПРЕДОСТОРОЖНОСТИ

ПРОЦЕСС СВАРКИ МЕТАЛЛОВ ОПАСЕН. ОБЕСПЕЧЬТЕ ЗАЩИТУ СЕБЕ И ОКРУЖАЮЩИМ, ЧТОБЫ ИЗБЕЖАТЬ ТРАВМЫ. ЛИЦА, ИСПОЛЬЗУЮЩИЕ КАРДИОСТИМУЛЯТОР И КОНТАКТНЫЕ ЛИНЗЫ ДЛЯ ГЛАЗ, ДОЛЖНЫ ПРОКОНСУЛЬТИРОВАТЬСЯ СО СВОИМ ЛЕЧАЩИМ ВРАЧОМ ДО НАЧАЛА РАБОТЫ С АППАРАТОМ. СЛЕДИТЕ ЗА ТЕМ, ЧТОБЫ МОНТАЖ, ПОДКЛЮЧЕНИЕ, ЭКСПЛУАТАЦИЮ, ТЕХНИЧЕСКОЕ ОБСЛУЖИВАНИЕ И РЕМОНТ ОСУЩЕСТВЛЯЛИ ТОЛЬКО КВАЛИФИЦИРОВАННЫЕ СПЕЦИАЛИСТЫ.

Электрические и магнитные поля опасны

Электрический ток в любом проводнике создает локализованные электрические и магнитные поля (ЭМП). Ток образует ЭМП вокруг кабелей и инверторных аппаратов. ЭМП могут нарушить работу электронных установок: компьютеров, устройств с числовым программным управлением (ЧПУ), телекоммуникационных линий, сети, линий сигнализации и кардиостимуляторов. Людям, которые используют электрокардиостимуляторы, необходимо проконсультироваться со своим лечащим врачом до начала работ с механизмом.

Воздействие ЭМП при сварке металлов может иметь и другие последствия для здоровья, которые могут быть неизвестны заранее. Поэтому, всем сварщикам рекомендуется выполнять следующие процедуры для минимизации воздействия ЭМП во время работы:

- Перед сваркой полностью размотайте сварочные кабели.
- Не обматывайте сварочным кабелем с горелкой и кабелем с клеммой заземления свои руки, не обматывайте их вокруг себя.
- Не занимайте положение между кабелем сварочной горелки и кабелем с клеммой заземления.
- Не работайте вблизи источника питания сварочного аппарата.
- Обеспечьте экранирование источника излучения и рабочего места. Для экранирования рабочих мест рекомендуется применять ширмы, щитки или специальные кабины.
- Обеспечьте поглощение или уменьшение образования зарядов статического электричества: устраняйте заряды статического электричества путем заземления оборудования и коммуникаций, используйте средства индивидуальной защиты.

Электромагнитная совместимость (ЭМС)

Механизм в составе с источником сварочного тока соответствует действующим в настоящее время стандартам по электромагнитной совместимости (ЭМС). Соблюдайте следующие правила:

- Механизм в составе с источником сварочного тока может вызывать помехи в электрической сети общего доступа. Поэтому на сетевое подключение распространяются требования относительно максимально допустимого полного сопротивления сети. При необходимости просим Вас согласовать требуемые характеристики входного напряжения с обслуживающей электрическую сеть организацией.
- Механизм в составе с источником сварочного тока предназначен для работы в бытовых, коммерческих и промышленных условиях применения.

УСЛОВИЯ ЭКСПЛУАТАЦИИ

Рекомендуем использовать механизм строго по назначению, при помощи обученного и квалифицированного персонала. Производитель и продавец не несут ответственности за поломку оборудования в гарантийный и постгарантийный период, если будет доказано, что оборудование использовалось не по назначению или были нарушены правила эксплуатации. Не допускается использование оборудования в условиях, не предусмотренных классом защиты и классом изоляции.

При использовании оборудования температура воздуха не должна быть ниже 0°C и выше +40°C. Все работы должны выполняться при влажности воздуха не более 80%.

Перед включением аппарата убедитесь, что сетевой кабель подключения не натянут, кабель управления и силовой кабель надежно подключены к механизму подачи проволоки, аппарат и механизм подачи проволоки устойчиво стоят на поверхности и нет очевидного риска падения. Перед включением аппарата убедитесь, что вентиляционная решетка не прикрыта посторонними предметами.

ОСНОВНЫЕ МЕРЫ БЕЗОПАСНОСТИ ПРИ СВАРКЕ МЕТАЛЛОВ

Производственные помещения должны быть оборудованы общеобменной приточно-вытяжной вентиляцией, соответствующей строительным нормам и правилам отопления, вентиляции и кондиционирования воздуха (ГОСТ 12.3.00386). Помимо общеобменной вентиляции производственных помещений, стационарные посты сварки должны быть оборудованы местными вентиляционными системами или мобильными дымоуловителями. Если нет возможности проветривать помещение при помощи вентиляционных систем, используйте маску-респиратор или специальную маску с функцией подачи очищенного воздуха.

Рабочее место электросварщика должно быть ограждено переносными или стационарными светонепроницаемыми ограждениями (щитами, ширмами или экранами) из несгораемого материала, высота которых должна обеспечивать надежность защиты (ГОСТ 12.3.003-86).

Не допускается сварка металла в непосредственной близости от легковоспламеняющихся веществ.

Для защиты лица и глаз от излучений сварочной дуги используйте защитную маску. Работайте в сухих кожаных перчатках. Голова сварщика должна быть покрыта головным убором. Всегда надевайте специальный костюм сварщика - он должен быть сухим, сделан из негорючего материала и подходить по размеру. Для защиты от брызг расплавленного металла специальная обувь сварщика должна быть герметичной и с резиновой подошвой без гвоздей во избежание поражения сварщика электрическим током.

Не производите сварку металла в контактных линзах. Интенсивное излучение дуги может вызвать склеивание линзы с роговицей глаза. Во время сварки металла рекомендуем использовать очки для улучшения зрения или специальные увеличительные пластины в маску.

Помните, что во время сварки металла, а также после, изделие нагревается, особенно в области сварки. Не касайтесь заготовки в течение некоторого времени, дайте изделию остыть и только потом берите заготовку в руку.

Не позволяйте лицам без средств индивидуальной защиты находиться рядом с рабочей зоной во время сварки металла. Всегда держите в непосредственной близости аптечку. Если Вы понимаете, что Вы не можете самостоятельно оказать себе медицинскую помощь, то незамедлительно обратитесь к врачу.

ЭЛЕКТРОБЕЗОПАСНОСТЬ

К выполнению сварочных работ допускаются лица, прошедшие обучение, инструктаж и проверку знаний требований безопасности. Имеющие квалификационную группу по электробезопасности не ниже II, и имеющие соответствующие удостоверение (ГОСТ 12.3.003-86).

Аппарат и механизм подачи проволоки не должны стоять на мокрой или влажной поверхности. Помните, что горелка является электрически заряженным предметом. Никогда не опускайте горелку в воду.

Не прикасайтесь к неизолированным деталям без специальных перчаток или краг.

Запрещается производить любые подключения под напряжением. Обеспечьте хорошее заземление свариваемого изделия.

Следите, чтобы все кабели (сетевой, кабель с клеммой заземления, сварочный кабель с горелкой) были без повреждений.

При подключении аппарата используйте розетки с заземляющим контуром.

Для включения аппарата в розетку и отсоединения его от розетки, применяйте только специальные вилочные разъемы, соответствующие по размерам и прочим характеристикам используемым Вами розеткам для питания сварочного аппарата.

После окончания работ выключите аппарат с помощью кнопки ВЫКЛ. Отключайте аппарат от питающей сети во время простоя и после окончания всех работ.

ПОЖАРОБЕЗОПАСНОСТЬ

Удалите все воспламеняемые предметы и материалы из рабочей зоны. Помните, что искры и раскаленные материалы могут с легкостью попасть на прилегающие поверхности. Избегайте сварки вблизи гидравлических линий.

Искры и брызги отлетают от свариваемого металла. Носите защитную одежду, изготовленную из материалов без содержания масел. Надевайте кожаные перчатки, плотную рубашку, высокую обувь и защитную шапочку, закрывающую волосы.

Полы производственных помещений для выполнения сварки должны быть несгораемыми, обладать малой теплопроводностью (ГОСТ 12.3.003-86).

При остановке процесса сварки убедитесь, что ни одна часть электрической цепи аппарата и механизма подачи проволоки не соприкасается с обрабатываемым изделием или заземлением. Случайный контакт может стать причиной перегрева и создать угрозу возгорания аппарата и его кабелей.

Если на рабочей площадке используется сжатый газ, необходимо принять особые меры предосторожности, чтобы предотвратить опасные ситуации.

Не нагревайте и не проводите операции по сварке емкостей или контейнеров до тех пор, пока не убедитесь в том, что подобные процедуры не приведут к возникновению воспламеняемых или токсичных испарений от материалов, находящихся внутри. Такие материалы могут остаться из-за некачественной очистки этих емкостей при подготовке их к сварочным работам. Они могут повлечь за собой взрыв.

КЛАСС ЗАЩИТЫ ПО IP

Блок подачи проволоки произведен по классу защиты IP21.

Корпус механизма отвечает следующим требованиям:

- Защита от посторонних предметов, имеющих диаметр более 12 мм, в том числе защита от случайного попадания пальцев рук в технологические отверстия аппарата.
- Вертикальное кратковременное попадание капель воды на корпус аппарата в виде осадков при работе на улице, что не сможет помешать нормальной работе устройства.

ВСЕ ТЕСТЫ ПО ВЛАГОЗАЩИТЕ С БЛОКОМ ПОДАЧИ ПРОВОЛОКИ ПРОИЗВОДИЛИСЬ БЕЗ СЕТЕВОГО ПОДКЛЮЧЕНИЯ. НАЛИЧИЕ У МЕХАНИЗМА КЛАССА ЗАЩИТЫ IP21 НЕ ПОЗВОЛЯЕТ ИСПОЛЬЗОВАТЬ ЕГО ПОД ДОЖДЕМ ИЛИ ВО ВРЕМЯ СНЕГОПАДА, ТАК КАК ДАННЫЙ КЛАСС ЗАЩИТЫ НЕ ПРЕДОХРАНЯЕТ ОТ ОБРАЗОВАНИЯ КОНДЕНСАТА. ОГРАДИТЕ ОБОРУДОВАНИЕ ОТ АТМОСФЕРНЫХ ОСАДКОВ, ЧТОБЫ ИЗБЕЖАТЬ ЕГО ПОЛОМКИ.

ОБЩЕЕ ОПИСАНИЕ

Выносной блок подачи проволоки с аналоговым управлением CS-501BX совместим с аппаратами полуавтоматической сварки металлов в среде защитных газов серии ПТК ПРОФИ MIG 350, ПРОФИ MIG 500, ПРОФИ MIG 500 F. Блок CS-501BX с водяным охлаждением - с аппаратами серии ПТК ПРОФИ MIG 500 FW, ПРОФИ MIG 500 SYN FW и ПРОФИ MIG 500 DP SYN FW. Оборудование применяется для полуавтоматической сварки в углекислом газе, аргоне или смеси газов. Широко применяется для сварки углеродистых, низколегированных и нержавеющей сталей и сплавов.

Особенности:

- Металлический механизм подачи проволоки. Возможно установить катушку с проволокой весом до 15 кг типа D200.

- Аналоговое управление.
- Регуляторы параметров сварки: скорость подачи проволоки, напряжения на дуге.
- Стальной 4-х роликовый механизм подачи проволоки.
- Кнопка протяжки проволоки.
- 2 комплекта роликов для работы с проволокой (0,8/1,0/1,2/1,6 мм).

КОМПЛЕКТАЦИЯ

Блок подачи проволоки	1 шт.
Ролик подающий 30x10x12 V 1,2-1,6 (установлен в блок)	2 шт.
Ролик подающий 30x10x12 V 0,8-1,0 (в комплекте ЗИП)	2 шт.
Руководство по эксплуатации	1 шт.

ПРОИЗВОДИТЕЛЬ ОСТАВЛЯЕТ ЗА СОБОЙ ПРАВО ИЗМЕНЯТЬ КОМПЛЕКТАЦИЮ И ХАРАКТЕРИСТИКИ ТОВАРА БЕЗ ПРЕДВАРИТЕЛЬНОГО УВЕДОМЛЕНИЯ, ПРИ ЭТОМ ФУНКЦИОНАЛЬНЫЕ И КАЧЕСТВЕННЫЕ ПОКАЗАТЕЛИ АППАРАТОВ НЕ УХУДШАЮТСЯ.

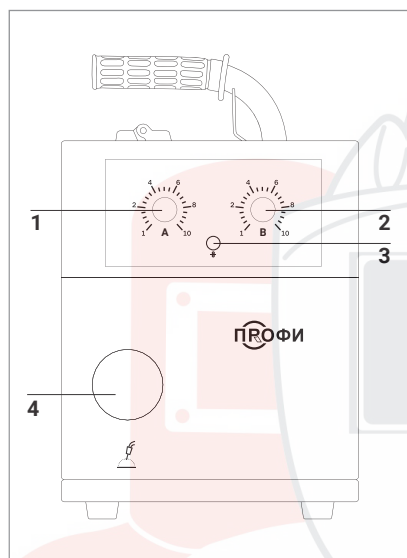
ТЕХНИЧЕСКИЕ ХАРАКТЕРИСТИКИ

ХАРАКТЕРИСТИКИ	CS-501BX	
	CS-501BX	CS-501BX с водяным охлаждением
Напряжение двигателя блока подачи проволоки	24В/DC	
Скорость подачи проволоки, м/мин	2–24	
Диаметр сварочной проволоки, мм	0,8–1,6	
Тип охлаждения	Воздушное	Водяное
Степень защиты	IP 21	
Максимальная масса катушки, кг	15	
Виды сварки	MIG/MAG	
Подключение сварочной горелки	Евроадаптер	
Подключение газового рукава, мм	Штуцер Ø 8	
Силовое панельное соединение, ОКС	50–70	
Разъем управления панельный, pin	7	
Габаритные размеры ролика, мм	30x10x12	
Размеры индивидуальной упаковки, мм	660x300x400	
Вес брутто, кг (не более)	11,8	

ОБРАТИТЕ ВНИМАНИЕ, ЧТО ЛЮБОЕ УВЕЛИЧЕНИЕ ДЛИНЫ СИЛОВЫХ КАБЕЛЕЙ ИЛИ УВЕЛИЧЕНИЕ ДЛИНЫ КАБЕЛЯ С ГОРЕЛКОЙ, ЭЛЕКТРОДОДЕРЖАТЕЛЕМ ИЛИ КЛЕММОЙ ЗАЗЕМЛЕНИЯ МОЖЕТ ОТРАЗИТЬСЯ НА РАБОТЕ ОБОРУДОВАНИЯ ПРИ СВАРКЕ. СВЯЗАНО ЭТО С Понижением уровня потребляемого напряжения из-за увеличения сопротивления кабелей, значение которого прямо пропорционально их длине. РЕКОМЕНДУЕТСЯ ИСПОЛЬЗОВАТЬ КАБЕЛИ, СООТВЕТСТВУЮЩИЕ ПО ДЛИНЕ КАБЕЛЯМ ДАННОГО ОБОРУДОВАНИЯ (ВХОДЯЩИМ В КОМПЛЕКТ ПОСТАВКИ).

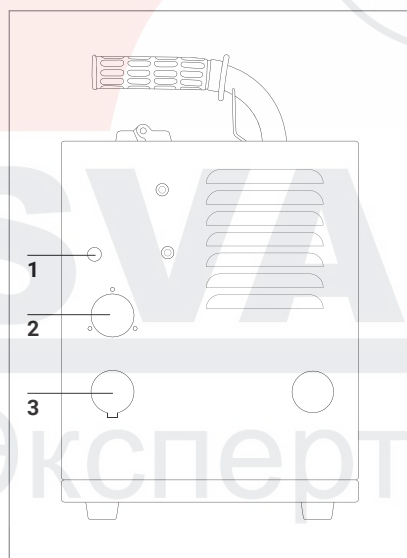
ФУНКЦИИ ПАНЕЛИ ПОДАЮЩЕГО МЕХАНИЗМА

CS-501BX



Передняя панель:

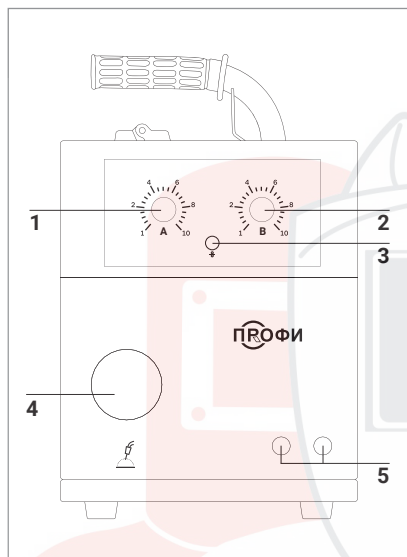
1. Регулировка сварочного тока
2. Регулировка сварочного напряжения
3. Кнопка холостого прогона проволоки
4. Разъем подключения сварочной горелки MIG



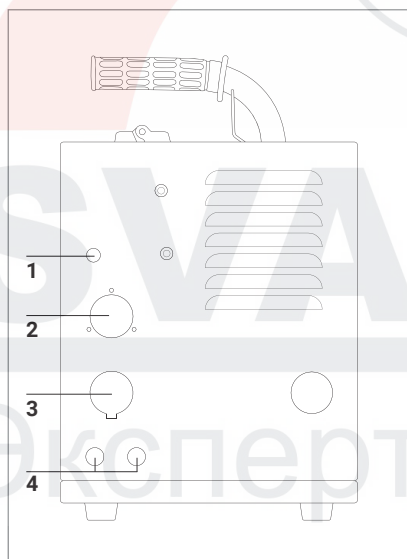
Задняя панель:

1. Штуцер подключения газа
2. Разъем подключения кабеля управления выносным подающим устройством
3. Разъем подключения «+»

CS-501BX с водяным охлаждением

**Передняя панель:**

1. Регулировка сварочного тока
2. Регулировка сварочного напряжения
3. Кнопка холостого прогона проволоки
4. Разъем подключения сварочной горелки MIG
5. Штуцеры подключения шлангов для водяного охлаждения сварочной горелки

**Задняя панель:**

1. Штуцер подключения газа
2. Разъем подключения кабеля управления выносным подающим устройством
3. Разъем подключения «+»
4. Штуцеры подключения шлангов для водяного охлаждения сварочной горелки

Описание функций блока подачи проволоки

Блок подачи проволоки работает только в ручном режиме. Скорость подачи проволоки изменяется за счет регулирования сварочного тока.

Блок подачи проволоки состоит из четырех роликов – двух верхних прижимных и двух нижних ведущих. Верхние ролики фиксируются двумя прижимами. На прижимы нанесена шкала степени прижима верхних роликов. Если верхние ролики прижаты на максимум, а сварочная проволока проскальзывает, то необходимо проверить размер канавки ролика.

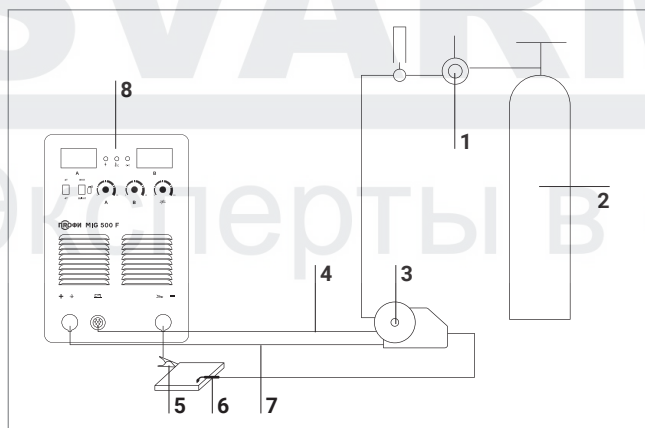
Заправляя проволоку в блок подачи будьте внимательны, следите за тем, чтобы размер канавки подающих роликов совпадал с диаметром сварочной проволоки. Ролик состоит из двух канавок под разные диаметры проволоки: 0,8/1,0 и 1,2/1,6.

Подходит для роликов с габаритами 30x10x12 при использовании цельнометаллической или порошковой проволоки. Максимальный вес катушки составляет 15 кг. Оснащен пластиковым кейсом для защиты катушки с проволокой от попадания пыли.

Для удобства перемещения оснащён ручкой с резиновой накладкой. На боковой части корпуса предусмотрен кронштейн для крепления горелки. На лицевой панели установлены регуляторы скорости подачи проволоки и сварочного напряжения, кнопка протяжки проволоки, разъёмы для подключения сварочной горелки MIG с водяным охлаждением. На задней панели корпуса расположены кронштейн для жёсткой фиксации кабель-пакета к корпусу блока и разъёмы для подключения кабель-пакета (в комплект поставки не входит). В нижней части корпуса предусмотрено отверстие для кронштейна крепления блока подачи проволоки к сварочному источнику.

УСТАНОВКА И ЭКСПЛУАТАЦИЯ

Схема подключения при MIG сварке



1. Редуктор / Регулятор расхода газа
2. Газовый баллон
3. Выносной подающий механизм
4. Кабель управления
5. Клемма заземления
6. Сварочная горелка MIG
7. Сварочный кабель
8. Источник сварочного тока

- Подсоедините клемму заземления к разъему «-» на передней панели аппарата (источника сварочного тока).
- Подсоедините сварочный кабель выносного подающего механизма к разъему «+» на передней панели аппарата.
- Подсоедините разъемы управления выносного подающего механизма и передней панели аппарата.
- Подсоедините подающий механизм к редуктору/регулятору расхода газа. Далее к газовому баллону.
- Подсоедините кабель подогревателя газа к гнезду питания на задней панели аппарата (если это необходимо).
- Подсоедините аппарат к сети питания, убедитесь, что кабель питания надежно заземлен
- Включите кнопку ВКЛ/ВЫКЛ на задней панели аппарата.

Подсоединение выходных кабелей для MIG сварки

Вставьте вилку горелки в соответствующий разъем евроадаптера после того, как установите сварочную проволоку и ее конец будет выведен из канала механизма подачи проволоки. Для обеспечения эффективного процесса сварки убедитесь, что канал направляющий и сварочный наконечник соответствуют модели горелки и сварочной проволоки. Канал подачи проволоки должен подходить проволоке по размеру и типу материала. Стальной канал используется для твердой проволоки, например, проволоки из углеродистой стали или нержавеющей стали. Канал из тефлона подходит для мягкой проволоки, например, проволоки из алюминия и алюминиевых сплавов, из меди и медных сплавов. Если канал подачи проволоки слишком узкий или слишком свободный, это может увеличить сопротивление при подаче проволоки или привести к нестабильности подачи. Для того чтобы избежать перегрева горелки или блока подачи проволоки в результате неплотного контакта, следите за плотностью контакта провода горелки.

Регулировка тормозного усилия катушки с проволокой

Используйте гаечный ключ для поворота винта регулятора тормозного усилия. При настройке подходящего тормозного усилия убедитесь, что проволока не слишком свободно намотана на катушку и ложится ровно. Если установить слишком высокое значение тормозного усилия, то это увеличит нагрузку на двигатель механизма подачи проволоки. Тормозное усилие должно предотвращать свободное вращение катушки по инерции после прекращения подачи проволоки.

Эксперты в сварке

НЕПОЛАДКИ И СПОСОБЫ ИХ УСТРАНЕНИЯ

Возможные неисправности	Причины и их устранение
Сварочная горелка сильно нагревается	<ul style="list-style-type: none"> • Номинальный ток сварочной горелки меньше её фактического рабочего тока. • Замените её на другую горелку с более высоким значением номинального тока.
Отсутствует подача газа	<ul style="list-style-type: none"> • Проверьте вентиль газового баллона. При необходимости откройте вентиль. • Проверьте наличие газа в баллоне. Если необходимо, замените баллон. • Отрегулируйте расход газа. • Поврежден шланг подачи газа. Замените шланг. • Поврежден шланг подачи газа в горелке. Замените шланг или обратитесь в ближайший сервисный центр.
Отсутствует подача проволоки	<ul style="list-style-type: none"> • Неверный диаметр проволоки для подающего ролика. Замените ролики на подходящие. • Повреждения на ролике. Замените ролики. • Ролик слишком туго или слишком слабо затянут. Отрегулируйте усилие затяжки. • Проверьте повреждения сетевого кабеля или кабеля горелки. • Диаметр проволоки не соответствует диаметру сварочного наконечника. Замените наконечник на соответствующий диаметру проволоки.
Прилипание проволоки к наконечнику	<ul style="list-style-type: none"> • Сила сварочного тока мала. Отрегулируйте сварочный ток. • Канал подачи проволоки или наконечник повреждены/ деформированы. Проверьте и замените их.

ТЕХНИЧЕСКОЕ
ОБСЛУЖИВАНИЕ

Перед проведением технического обслуживания или ремонта отсоедините оборудование от сети.

Убедитесь в том, что клемма заземления правильно подсоединена к аппарату.

Проверьте качество всех соединений шлангов и проводов (особенно розетки), затяните ослабленные соединения. При возникновении окисления удалите его с помощью шкурки, обеспечьте надежный контакт.

При обслуживании механизма подачи проволоки используйте только рекомендованные сменные расходные части, насадки и прочие аксессуары. Использование не рекомендованных расходных частей, насадок и аксессуаров может привести к выходу из строя аппарата или травмам.

ТЕХНИКА БЕЗОПАСНОСТИ ПРИ ВЫПОЛНЕНИИ СВАРОЧНЫХ РАБОТ

Запрещается вести сварочные работы на открытой территории при атмосферных осадках (дождь, снег). После их завершения сварка разрешена только с применением диэлектрических перчаток, обуви и ковриков, которые должны проходить обязательную поверку в установленные сроки.

Всегда вытирайте воду и капли дождя сразу после их обнаружения, а также проверяйте изоляцию соединений мегаомметром. Сразу же прекращайте сварку при обнаружении каких-либо аномальных явлений.

Для защиты органов зрения и лица обязательно применение защитных масок. Также необходимо предусмотреть защиту от воздействия сварочной дуги посторонних лиц. С этой целью устанавливаются специальные экраны или щиты, не допускающие ослепления помощников сварщика.

Не подносите руки, части свободной одежды и инструменты близко к токоведущим проводам.

Регулярно удаляйте пыль с помощью чистого и сухого сжатого воздуха. Давление воздуха должно быть уменьшено до величины, безопасной для внутренних деталей оборудования.

Если оборудование не используется в течение длительного времени, храните его в оригинальной упаковке в сухом месте.

РЕМОНТ ДАННОГО ОБОРУДОВАНИЯ МОЖЕТ ОСУЩЕСТВЛЯТЬСЯ ТОЛЬКО КВАЛИФИЦИРОВАННЫМИ ТЕХНИЧЕСКИМИ СПЕЦИАЛИСТАМИ. В ЦЕЛЯХ БЕЗОПАСНОСТИ И ВО ИЗБЕЖАНИЕ ПОРАЖЕНИЯ ЭЛЕКТРИЧЕСКИМ ТОКОМ, ПОЖАЛУЙСТА, ИЗУЧИТЕ ВСЕ РЕКОМЕНДАЦИИ ПО ТЕХНИКЕ БЕЗОПАСНОСТИ, ИЗЛОЖЕННЫЕ В ДАННОМ РУКОВОДСТВЕ.

ХРАНЕНИЕ

Механизм подачи проволоки, находящийся на длительном хранении, должен быть помещен в заводскую упаковку или в аналогичную коробку.

Не допускается наличие в воздухе паров кислот, щелочей и других агрессивных примесей.

Механизм подачи проволоки следует хранить в закрытых помещениях с естественной вентиляцией при температуре окружающей среды от -5°C до $+55^{\circ}\text{C}$ и относительной влажности воздуха не более 75%.

Перед упаковкой на длительное хранение произведите продувку воздухом внутри корпуса механизма подачи проволоки. Не допускайте попадания металлической стружки и химических веществ на платы – это может привести к короткому замыканию, окислению важных элементов.

Не включайте аппарат в сеть и не приступайте к работе, если аппарат с механизмом подачи проволоки хранился при минусовой температуре. Внесите аппарат в помещение, снимите упаковку и подождите не менее 2-х часов перед тем, как начать им пользоваться.

ТРАНСПОРТИРОВКА

Перевозить механизм подачи проволоки можно любым видом наземного, водного и воздушного транспорта, соблюдая установленные нормы и требования на конкретном виде транспорта.

Не допускайте падения механизма и резких ударов по коробке с аппаратом. Не допускайте складирования в боковом положении. При транспортировке коробка с механизмом подачи проволоки должна быть надежно закреплена и не перемещаться во время движения.

Соблюдайте температурный режим. Температура окружающего воздуха должна колебаться от -30°C до +55°C. Относительная влажность воздуха не более 75%.

ГАРАНТИЙНЫЕ ОБЯЗАТЕЛЬСТВА

ГАРАНТИЯ НА БЛОКИ – 12 МЕСЯЦЕВ СО ДНЯ ПРОДАЖИ.

Производитель несет ответственность по гарантийным обязательствам в соответствии с законодательством Российской Федерации.

Во время гарантийного срока эксплуатации Производитель гарантирует бесплатно устранить дефекты оборудования. Осуществляется это за счет ремонта или замены дефектных частей на новые, при условии, что дефект возник по вине Производителя. Замена дефектных частей производится на основании письменного заключения сервисного центра, имеющей полномочия от Производителя на проведение диагностики и ремонта.

Гарантия не распространяется в случае:

- Самостоятельного ремонта или попыток самовольного внесения изменений в конструкцию блока подачи проволоки.
- Сильного механического, электротехнического или химического воздействия.
- Попадания внутрь аппарата или блока подачи проволоки агрессивных и токопроводящих жидкостей, наличия внутри оборудования металлической пыли или стружки.

В гарантийном ремонте может быть отказано в случае:

- Утраты гарантийного талона или внесения дополнений, исправлений, подчисток.
- Невозможности идентифицировать серийный номер блока подачи проволоки, печать или дату продажи.

СЕРВИСНЫЕ ЦЕНТРЫ

Гарантийный ремонт и сервисное обслуживание оборудования производят официальные сервисные центры.

Ознакомиться со списком компаний вы можете на сайте ПТК – ptk-svarka.ru/service-centers

Отсканируйте QR-код для быстрого перехода к списку сервисных центров ПТК.



SVARMA ru

Эксперты в сварке

Изделие получено в указанной комплектности, без повреждений, в исправном состоянии.

Серийный номер механизма подачи проволоки: _____

Дата продажи: _____

Наименование организации: _____

Подпись продавца: _____

М.П.



Произведено для

ООО «Сварка-Комплект»:

199397, Россия, г. Санкт-Петербург,
ул. Наличная, д. 44, корп. 1,
стр. 1, оф. 76-Н

Производитель

«Shenzhen Hister Technology Co., Ltd»:

6 Floor, 1st Building, NO.9 Shilongzai Road,
2nd Industrial area, Shuitian community,
Shiyan sub-district, Bao'an District,
Shenzhen, China

**Отдел взаимодействия
с клиентами:**

+7 (495) 363-38-27

+7 (812) 326-06-46

info@ptk.group

PTK-SVARKA.RU

Эксперты в сварке