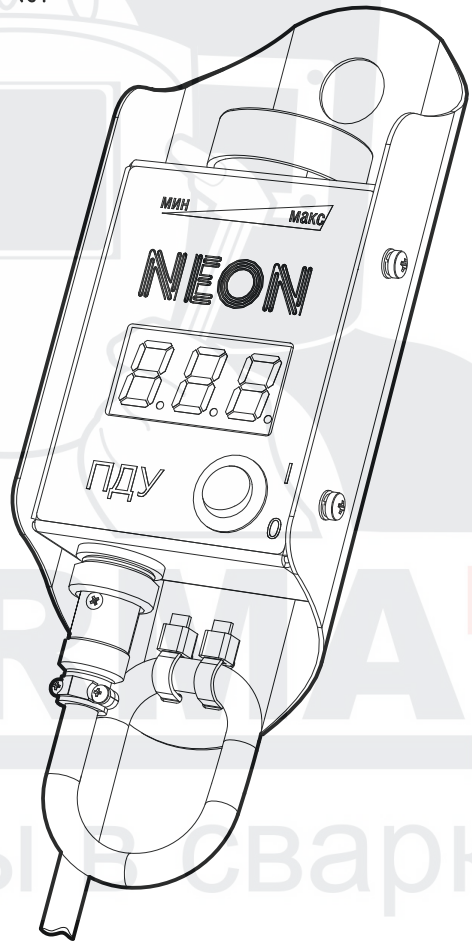


Пульт дистанционного управления

NEON

ПДУ-3

ПДУ-5



НИЖНИЙ НОВГОРОД

ei ЭлектроИнтел

www.ei-neon.ru

СОДЕРЖАНИЕ

1	НАЗНАЧЕНИЕ	3
2	ТЕХНИЧЕСКИЕ ХАРАКТЕРИСТИКИ	3
3	КОМПЛЕКТНОСТЬ	3
4	МАРКИРОВКА И УПАКОВКА	3
5	ТРАНСПОРТИРОВАНИЕ, ПРАВИЛА ХРАНЕНИЯ И УТИЛИЗАЦИЯ	3
6	УСТРОЙСТВО И ПРИНЦИП РАБОТЫ	4
7	ПОРЯДОК РАБОТЫ	5
8	ТЕХНИЧЕСКОЕ ОБСЛУЖИВАНИЕ	5
9	ИНФОРМАЦИЯ О ПРЕДПРИЯТИИ ИЗГОТОВИТЕЛЕ	5
10	СВИДЕТЕЛЬСТВО О ПРИЕМКЕ	5
11	ГАРАНТИЙНЫЕ ОБЯЗАТЕЛЬСТВА	6
12	СВИДЕТЕЛЬСТВО О ПРОДАЖЕ	7
	ГАРАНТИЙНЫЙ ТАЛОН	7

SVARMA ru

Эксперты в сварке

1 НАЗНАЧЕНИЕ

Пульт дистанционного управления (далее по тексту ПДУ) предназначен для удаленного управления сварочным током, с отображением его значения на цифровом индикаторе, сварочных аппаратов торговой марки «NEON»: ПДУ-3 – сварочных аппаратов ВД-221, ВД-253, ВД-315, ПДУ-5 – сварочного аппарата ВД-317.

Эксплуатация ПДУ допускается в помещениях, на открытом воздухе под навесом и без навеса при температуре от -40°C до $+40^{\circ}\text{C}$. ПДУ выполнен в малогабаритном корпусе позволяющем его размещать в непосредственной близости от сварочной зоны.

2 ТЕХНИЧЕСКИЕ ХАРАКТЕРИСТИКИ

Диапазон рабочих температур	$-40^{\circ}\text{C} \dots +40^{\circ}\text{C}$
Класс защиты	III*
Степень защиты	IP33**
Габаритные размеры (ДхШхВ)	165мм x 72,3мм x 43,5мм
Длина кабеля	15 м***
Масса ПДУ (с кабелем 15 м), кг	0,28 (1,35)

* - нет электрических цепей с напряжением выше 42В постоянного тока или 36В переменного тока.

** - защита от твердых тел размером $\geq 2,5$ мм и от капель падающих под углом до 60° .

*** - по специальному заказу предприятие-изготовитель может изготовить кабель длиной до 30 м.

3 КОМПЛЕКТНОСТЬ

Пульт дистанционного управления	1 шт.
Кабель ПДУ	1 шт.
Руководство по эксплуатации ПДУ	1 шт.

4 МАРКИРОВКА И УПАКОВКА

ПДУ упаковывается в картонную коробку вместе со сварочным аппаратом. На корпус ПДУ прикрепляется этикетка со следующими обозначениями: наименование или знак изготовителя, наименования и тип прибора, заводской номер, дата выпуска.

5 ТРАНСПОРТИРОВАНИЕ, ПРАВИЛА ХРАНЕНИЯ И УТИЛИЗАЦИЯ

Транспортирование упакованных ПДУ должно производиться в закрытых транспортных средствах (железнодорожных вагонах, а также автомобильным транспортом с защитой от дождя и снега) при температуре окружающего воздуха от -50°C до $+40^{\circ}\text{C}$.

При транспортировке и погрузке ПДУ должны оберегаться от ударов и воздействия влаги. На складах приборы должны храниться в транспортной таре в положении, указанном на таре. Хранение в индивидуальной упаковке осуществляется на стеллажах или деревянном сухом полу. Помещение для хранения должно быть сухим, вентилируемым, с влажностью воздуха существенно меньше, чем на открытом воздухе, при температуре от -50°C до $+40^{\circ}\text{C}$.

ПДУ не содержит драгоценных металлов, не представляет опасности для жизни, здоровья людей и окружающей среды. После окончания срока эксплуатации подлежит утилизации по технологии, принятой на предприятии, эксплуатирующем данное изделие.

6 УСТРОЙСТВО И ПРИНЦИП РАБОТЫ

6.1 Основные узлы и органы управления ПДУ

ПДУ выполнен в компактном металлическом корпусе (рисунок 1), состоящем из передней панели (1) и крышки (2). На передней панели расположены: трехразрядный цифровой индикатор (3), отображающий значение выходного тока; регулятор (4), позволяющий плавно регулировать значение сварочного тока; тумблер ДУ (5), служащий для переключения между местным 0 и дистанционным I управлением. На крышке расположены два магнита (7), отверстие (8) для удобного размещения пульта в непосредственной близости от места сварки и отверстия (9) для фиксации кабеля к крышке стяжками (в комплектацию не входят), в случае жесткой эксплуатации (рисунок 2). На нижнем торце ПДУ расположена розетка (6) для подключения пульта к сварочному аппарату при помощи кабеля ДУ.

Примечание: производитель оставляет за собой право вносить изменения в конструкцию изделий для улучшения их технологических и эксплуатационных параметров без предварительного уведомления потребителя и изменения руководства по эксплуатации.

Рис 1. Внешний вид пульта дистанционного управления

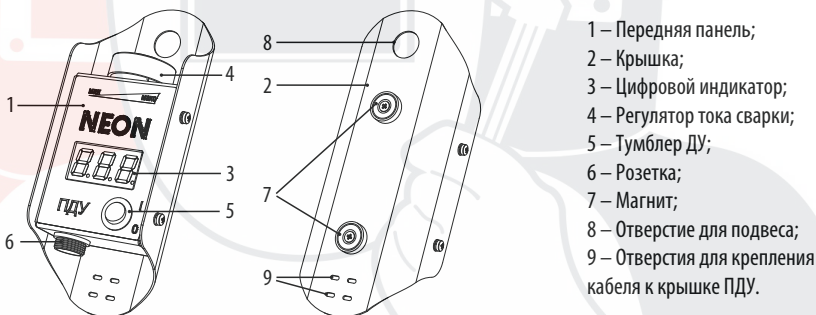
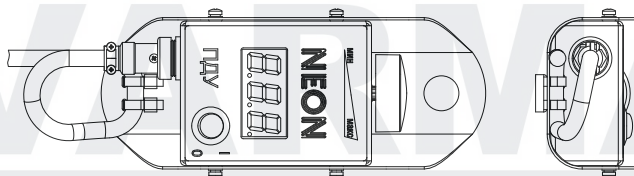


Рис 2. Пример фиксации кабеля пульта дистанционного управления



6.2 Принцип работы ПДУ

В зависимости от положения тумблера ДУ (5) предварительную установку тока сварки производят с помощью регулятора тока сварки на сварочном аппарате (тумблер ДУ в положении "0") или на ПДУ (тумблер ДУ в положении "I"). При местном, и при дистанционном управлении на цифровом индикаторе ПДУ (независимо от положения переключателя V/A на сварочном аппарате **ВД-221**, **ВД-253**, **ВД-315**) отображается величина уставки тока в амперах, а непосредственно при сварке и в течении 3 сек. после окончания, пока мигает точка младшего разряда, цифровой индикатор ПДУ отображает измеряемую величину тока сварки.

Для **ПДУ-5** в меню параметров аппарата **ВД-137** возможно задание минимального и максимального значений диапазона уставки тока сварки.

При перегреве силовых транзисторов сварочного аппарата срабатывает устройство температурной защиты, сварочный ток снижается до нуля, а на цифровых индикаторах ПДУ и сварочного аппарата отображается «ПЕРЕГРЕВ» в виде бегущей строки. После охлаждения на цифровом индикаторе ПДУ отображается выставленное значение, и сварочный ток достигает уровня установленного регулятором тока сварки.

7 ПОРЯДОК РАБОТЫ

Рекомендуется производить подключение пульта при выключенном сварочном аппарате или когда сварочный аппарат находится в режиме холостого хода.

- Подсоединить кабель к разъему ПДУ на передней панели сварочного аппарата.
- Переключить сварочный аппарат в режим дистанционного управления, установив тумблер ДУ в положение I.
- Установить необходимый сварочный ток, вращая регулятор тока сварки.

8 ТЕХНИЧЕСКОЕ ОБСЛУЖИВАНИЕ

Для обеспечения работоспособности в зависимости от интенсивности загрязнения в условиях эксплуатации необходимо своевременно производить очистку от пыли и грязи. При обслуживании разрешается снимать крышку корпуса ПДУ и продувать сжатый воздухом. Обслуживание должен производить специалист-электрик.

Перед началом работы и по окончании производить профилактический внешний осмотр. Выявленные повреждения обязательно устранять. При наличии серьезных повреждений необходимо производить ремонт в мастерских, имеющих договор по обслуживанию с предприятием изготовителем. Все адреса мастерских можно узнать на сайте, или по телефонам указанным в пункте 9 ИНФОРМАЦИЯ О ПРЕДПРИЯТИИ-ИЗГОТОВИТЕЛЕ.

9 ИНФОРМАЦИЯ О ПРЕДПРИЯТИИ-ИЗГОТОВИТЕЛЕ

АО «Электро Интел»

Отдел сбыта

Служба сервиса и

технической поддержки

603057 г. Нижний Новгород,
ул. Нартова, дом 2
www.ei-neon.ru

телефоны: 8 (800) 700-57-98
+7 (831) 416-98-22
+7 (831) 437-13-06
e-mail: mail@ei-neon.ru

телефоны: 8 (800) 700-57-98,
+7 (831) 230-13-07
e-mail: service@ei-neon.ru
skype: service.ei-neon

10 СВИДЕТЕЛЬСТВО О ПРИЕМКЕ

Пульт дистанционного управления:

ПДУ-3

ПДУ-5

Заводской _____

Дата выпуска _____

Представитель ОТК _____

МП _____

11 ГАРАНТИЙНЫЕ ОБЯЗАТЕЛЬСТВА

Гарантийный срок эксплуатации ПДУ – 12 месяцев со дня продажи.

Во избежание недоразумений необходимо внимательно изучить настоящее руководство и условия гарантийных обязательств (под гарантийными обязательствами понимается устранения недостатков, дефектов изделия, возникших по вине изготовителя). Срок службы ПДУ 5 лет.

При сдаче товара на гарантийное обслуживание срок безвозмездного устранения недостатков может достигать 45 (Сорок пять) дней. Товар ненадлежащего качества при его замене на исправный, а также дефектные детали, которые были заменены в рамках гарантийного обслуживания переходят в собственность продавца.

УСЛОВИЯ ГАРАНТИЙНЫХ ОБЯЗАТЕЛЬСТВ

- Гарантийные обязательства изготовителя предоставляются уполномоченными сервисными центрами изготовителя и сервисным центром предприятия-изготовителя.
- Изготовитель выполняет гарантийные обязательства в течении 12 месяцев с даты продажи ПДУ (при отсутствии нарушений настоящих Условий), но не более пяти лет со дня выпуска предприятием-изготовителем. Если день передачи товара определить не представляется возможным, то гарантийный срок исчисляется со дня изготовления товара.
- Гарантийные обязательства не распространяются на перечисленные ниже принадлежности изделия: кабель ПДУ, розетки на кабель, корпус ПДУ.

Изготовитель не несет ответственность за выполнение гарантийных обязательств:

- В случае нарушения правил и условий эксплуатации изделия, изложенных в настоящем руководстве по эксплуатации.
- Если изделие имеет следы попыток неквалифицированного ремонта.
- Если дефект вызван изменением конструкции или схемы изделия, не предусмотренных изготовителем.
- Если дефект вызван действием непреодолимых сил, несчастными случаями, умышленными или неосторожными действиями потребителя или третьих лиц.

Гарантийные обязательства не распространяются на следующие недостатки ПДУ:

- Механические повреждения, возникшие после передачи товара потребителю.
- Повреждения, вызванные попаданием внутрь изделия посторонних предметов, веществ, жидкостей, металлической пыли или стружки.

АО «Электро Интел» снимает с себя ответственность за возможный вред, прямо или косвенно нанесенный изделием людям, домашним животным, имуществу в случае, если это произошло в результате несоблюдения правил и условий эксплуатации, умышленных или неосторожных действий потребителя или третьих лиц.

Гарантийные обязательства осуществляются только в следующих случаях:

- При наличии гарантийного талона,
- Гарантийный талон и свидетельство о продаже правильно заполнены, имеются дата продажи, печать, подпись продавца, модель и заводской номер ПДУ. Заводской номер и модель ПДУ должны соответствовать указанным в настоящем руководстве по эксплуатации.