



ПТК



РУКОВОДСТВО ПО ЭКСПЛУАТАЦИИ

БАЧОК ДЛЯ ЖИДКОГО ГОРЮЧЕГО

Бачок ПТК БГ-08

SVARMA ru

Эксперты в сварке



Перед использованием оборудования необходимо внимательно ознакомиться с руководством по эксплуатации, соблюдать указания на технических шильдах и требования техники безопасности.

НАЗНАЧЕНИЕ

Бачок ПТК БГ-08 используется для жидкого горючего, предназначен для питания автогенной аппаратуры, работающей на жидком топливе (бензин, керосин, дизельное топливо).

Бачок используется совместно с другим оборудованием для выполнения кислородной резки низкоуглеродистых и низколегированных сталей при наличии источника кислорода (кислородная магистраль, рампа или баллон) и с использованием в качестве горючего жидкого топлива (керосин осветительный, топливо ТС-1, дизельное топливо, бензин).

Бачок изготовлен по ГОСТ 15150 в климатическом исполнении УХЛ1 для работы в интервале температур окружающей среды от -20 до +50°С.

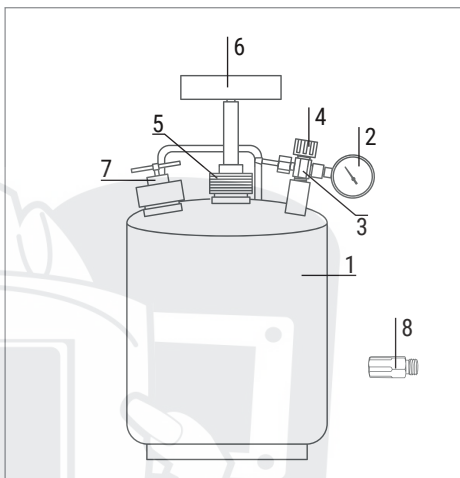
КОМПЛЕКТ ПОСТАВКИ

Бачок в сборе с насосом	1 шт.
Манометр	1 шт.
Ниппель \varnothing 6 мм	1 шт.
Гайка накидная М14х1,5	1 шт.
(ЗИП) Прокладка заливной горловины	1 шт.
(ЗИП) Кольцо уплотнительное 020-025-30 на поршень	1 шт.
Руководство по эксплуатации	1 шт.

УСТРОЙСТВО И ПРИНЦИП РАБОТЫ

Бачок емкостью 8 литров имеет встроенный манометр с диапазоном показаний давлений до 0,6 МПа. Дополнительно вы можете приобрести клапан-отсекатель с резьбой присоединения М14х1,5. Клапан устанавливается на узел управления для перекрытия подачи керосина, в случае разрыва керосиноподающего рукава.

1. Корпус бачка
2. Манометр
3. Узел управления
4. Вентиль подачи топлива
5. Крышка крепления колбы насоса
6. Шток насоса с рукояткой
7. Заливная крышка с выпускным краном давления
8. Клапан-отсекатель (приобретается отдельно)



ПОРЯДОК РАБОТЫ

В бачок залить не более 6 литров керосина, после чего, плотно закрыть (закрутить) крышку заливной горловины. Вентиль подачи топлива на узле управления должен быть закрыт. При помощи насоса начать качать, создавая давление воздуха не более 1,5 кгс/см².

После создания давления необходимо открыть вентиль регулирования подачи жидкого топлива по резиноканальному рукаву к керосинорезу.

ВНИМАНИЕ: Запрещается использовать различные газы, особенно кислород, для создания давления в бачке с керосином, так как это взрывоопасно.

МЕРЫ БЕЗОПАСНОСТИ

Безопасность труда при использовании бачка БГ-08 и жидкотопливного резака обеспечивается его изготовлением в соответствии с ГОСТ 12.2.008. При эксплуатации резака необходимо соблюдать требования ГОСТ 12.3.036.

К работе с бачком БГ-08 и жидкотопливными резаками допускаются лица не моложе 18 лет, прошедшие медицинское освидетельствование соответствующее обучение, инструктаж и проверку знаний требований безопасности, предусмотренную требованиями «Правила аттестации сварщиков», и имеющие соответствующее удостоверение.

Для защиты глаз рабочего должны применяться очки закрытого типа по ГОСТ 12.4.013 со светофильтрами С1. Рабочий должен работать в защитной спецодежде по ГОСТ 12.4.045. На рабочем месте должна быть обеспечена чистота воздуха рабочей зоны по нормам ГОСТ 12.2.005.

При работе с бачком БГ-08 и жидкотопливными резаками рабочий обязан использовать средства индивидуальной защиты органов слуха по ГОСТ 12.4.051 (беруши, наушники, шлем и т.п. с шумоподавляющей способностью не менее 10 дБа).

ЗАПРЕЩАЕТСЯ:

- Вносить изменения в конструкцию бачка БГ-08 и жидкотопливного резака.
- Пользоваться бачком БГ-08 и жидкотопливными резаками при нарушении механической прочности и герметичности узлов, соединений и рукавов.
- Работать в замасленной спецодежде, использовать замасленную ветошь, инструмент.
- Использовать рукава не по назначению.
- Работать без спецодежды, средств защиты глаз и органов слуха.
- Работать при отсутствии средств пожаротушения на рабочем месте.
- Оставлять оборудование без присмотра.

ПРАВИЛА ЭКСПЛУАТАЦИИ

Испытание бачка БГ-08 на герметичность производить азотом или сжатым воздухом при давлении 0,5±0,05 МПа.

Испытание бачка БГ-08 на прочность производить гидравлическим давлением 1,0±0,1 МПа.

Насос в бачке должен обеспечивать давление не выше 0,3 МПа.

Предохранительный клапан узла управления должен быть настроен на давление 0,4±0,04 МПа.

Остальные ТТ согласно ОСТ 24.010,01-84.

Количество заправок бачка ограничивается сроком его эксплуатации в рабочем состоянии.

НЕПОЛАДКИ И СПОСОБЫ ИХ УСТРАНЕНИЯ

При обнаружении неисправности незамедлительно прекратите работы и использование продукции. Вы можете самостоятельно проверить и устранить ряд неполадок.

Если не удалось самостоятельно устранить неполадки, то обратитесь к более квалифицированным специалистам или замените оборудование на новое.

- Осмотрите бачок, комплектующие, оборудование и газовые рукава на отсутствие внешних повреждений и загрязнений. Уберите загрязнения, замените поврежденные части (комплектующие).
- Если слабо качает насос, то на штоке насоса поправьте манжету или замените на новую.

ДАТА ПРОИЗВОДСТВА ОБОРУДОВАНИЯ

Дата изготовления и детальная информация о производстве оборудования закодирована в штрих-коде и указывается на индивидуальном стикере с ЕАС. Стикер с информацией размещается на индивидуальной упаковке.



Стикер с ЕАС

1. Дата производства

ХРАНЕНИЕ И ТРАНСПОРТИРОВКА

Бачок БГ-08 и жидкотопливные резаки разрешается перевозить в любых закрытых транспортных средствах. Хранить в помещении при температуре от +5°C до +40°C и относительной влажности воздуха не более 70%.

УТИЛИЗАЦИЯ

По истечении срока службы или поломки, оборудование подлежит утилизации на предприятия по переработке отходов, или передаче его организациям, которые занимаются переработкой черных и цветных металлов на основании Федерального закона «Об отходах производства и потребления».

Эксперты в сварке

ТЕХНИЧЕСКИЕ ХАРАКТЕРИСТИКИ

Емкость бачка, л (не более)	8±0,2
Объем заливаемого горючего, л (не более)	6
Рабочее давление для керосинорезов без обмотки, МПа (не более)	0,08–0,15
Рабочее давление для керосинорезов с асбестовой обмоткой, МПа (не более)	0,15–0,3
Расход керосина, кг/ч	0,6–1,5
Резьба заливной горловины, мм	M42x2
Резьба горловины насоса, мм	M42x2
Габариты прокладки заливной горловины, Ø мм	42x18x4
Габариты прокладки горловины под насос, Ø мм	38x27x2,5
Температурный диапазон эксплуатации, °С	от +30 до -30
Масса бачка, кг (не более)	4,6
Габариты бачка в сборе, мм (не более)	230x230x400

ГАРАНТИЙНЫЕ ОБЯЗАТЕЛЬСТВА

Изготовитель гарантирует работоспособность бачка БГ-08 и жидкотопливного резака при соблюдении потребителем условий эксплуатации, транспортировки и хранения. Ремонт оборудования производится только производителем или в специализированных мастерских. При нарушении контрольных меток и/или механических повреждений гарантия прекращается.

Рекомендованный срок хранения - 3 года, рекомендованный срок службы - 2 года. Указанные сроки действительны только при соблюдении правил транспортировки, хранения и эксплуатации оборудования.

Гарантийный срок - 12 месяцев со дня продажи.

Дата производства оборудования (месяц и год) указана на стикере, который размещен на индивидуальной упаковке товара.

АКТУАЛЬНАЯ ИНСТРУКЦИЯ ПО ЭКСПЛУАТАЦИИ

Обратите внимание, что производитель ведет дальнейшую работу по усовершенствованию конструкции, технических характеристик, комплектации и прочих параметров, поэтому некоторые изменения могут быть не отражены в данном руководстве по эксплуатации.

Чтобы скачать наиболее актуальное руководство по эксплуатации, выполните ряд действий:

1. Перейдите на сайт ПТК (ptk-svarka.ru);
2. В строке поиска укажите полное наименование товара;
3. Перейдите в карточку товара;
4. В разделе «Документы» скачайте актуальный справочно-информационный документ.

СВИДЕТЕЛЬСТВО О ПРИЕМКЕ

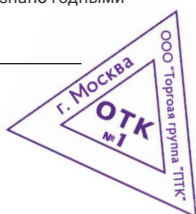
Оборудование испытано и признано годными для эксплуатации.

Дата продажи _____

Отметка ОТК о приемке



Версия: 06.2024



Произведено для ООО «Сварка-Комплект»: 199397, Россия, г. Санкт-Петербург, ул. Наличная, д. 44, корп. 1, стр. 1, оф. 76-Н

Производитель «NINGBO YINZHOU TIANHAN ELECTRONIC TECHNOLOGY CO., LTD»: Nehua Bridge Village, Yunlong town, Yinzhou area, Ningbo, Zhejiang, China

Отдел взаимодействия с клиентами:

+7 (495) 363-38-27

+7 (812) 326-06-46

info@ptk-group