



Палатка сварщика

2x2 м [GZ920]

Паспорт с инструкцией по сборке

Эксперты в сварке

ДЕКЛАРАЦИЯ СООТВЕТСТВИЯ

Благодарим вас за то, что вы выбрали продукцию торговой марки «Сварог», созданную в соответствии с принципами безопасности и надежности. Высококачественные материалы и современные технологии, используемые при производстве нашей продукции, гарантируют надежность и простоту в техническом обслуживании.

Информация, содержащаяся в данной публикации, является верной на момент поступления в печать. В интересах развития компания оставляет за собой право изменять спецификации и комплектацию, также вносить изменения в конструкцию оборудования в любой момент времени без предупреждения и без возникновения каких-либо обязательств. Производитель не несет ответственности за травмы, ущерб, упущенную выгоду или иные убытки, полученные в результате неправильной эксплуатации оборудования или самостоятельного изменения конструкции оборудования, а также возможные последствия незнания или некорректного выполнения предупреждений, изложенных в паспорте.

ОБЩИЕ СВЕДЕНИЯ ОБ ИЗДЕЛИИ

Палатка сварщика ТМ «Сварог» 2х2м (GZ920) предназначена для защиты людей и оборудования при проведении сварочно-монтажных и прочих работ в сложных метеоусловиях.

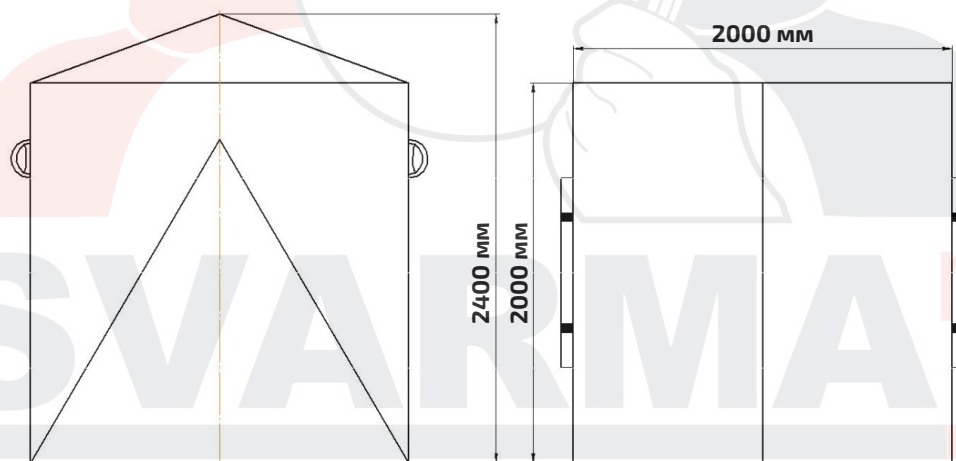


Рис. 1. Общий вид палатки сварщика.

ТЕХНИЧЕСКИЕ ХАРАКТЕРИСТИКИ

Палатка сварщика ТМ «Сварог» 2х2м (GZ920) представляет собой сборный металлический каркас без дна, на который крепится тентовое укрытие на основе нитей из полиэтилентерефталата с двусторонней огнеупорной поливинилхлоридной пропиткой (Сертификат соответствия: № АПБ.СН.ОС007/З.Н.00321).

Усиленный каркас изготовлен из стальной трубы, имеет нижнее основание и покрыт порошковой краской. Нижнее основание и верхняя обвязка служат для повышения прочности конструкции.

- **Пожаробезопасность материала:**
 - группа горючести – Г1;
 - группа распространения пламени – РП1.
- **Габаритные размеры:** 2000x2000x2400 мм.
- **Масса палатки:** не более 50 кг.
- Изготовлено по техническому заданию. Соответствует требованиям нормативных документов.
- Палатка сварщика представляет собой шатер и предназначена для проведения сварочно-монтажных и прочих работ в сложных метеоусловиях.
- Основой укрытия служит легкий, легкомонтируемый металлический каркас. Тент укрытия выполнен из ткани ПВХ ОП.
- **Размер основания:** 2x2 м
- Каркас изготовлен из стальной трубы квадратного сечения 20x20 мм. Усиленные узловые соединения (углы) 25x25 мм установлены на основную трубу каркаса при помощи сварных швов. Каркас выполнен из максимально длинных деталей, что увеличивает его прочность. Соединение узлов с помощью большей трубы (а не внутреннего пальца) также увеличивает прочность.
- Соединение узлов основания каркаса осуществляется по системе без болтового крепления с помощью металлических пружинных кнопочных фиксаторов (металлическая кнопка-защелка, закрепленная на пружинной проволоке), что обеспечивает быструю сборку каркаса и предотвращает самопроизвольное разъединение узлов.
- Каркас покрыт порошковой краской.
- Крыша и стенки тента изготавливаются из прочной негорючей, непромокаемой, морозостойкой ткани ПВХ плотностью 500 гр/м².



Производитель оставляет за собой право на модификацию конструкции и комплектации своей продукции без внесения изменений в данную инструкцию.

ИНСТРУКЦИЯ ПО СБОРКЕ

- В большинстве случаев поломки стоек происходят на стадии сборки и разборки каркаса.
- Для сборки каркаса требуется не менее двух человек. При необходимости воспользуйтесь лестницей. Убедитесь, что в месте, где нужно установить шатер, ровная поверхность.
- Распакуйте каркас и разложите его на земле. Сборку следует начать с основания, затем устанавливать вертикальные стойки. Вертикальные стойки крепятся между собой горизонтальными перекладинами. Крышу рекомендуется собрать отдельно и установить на место в собранном виде.
- При сборке необходимо зафиксировать каркас кнопками-фиксаторами там, где они предусмотрены. После того, как каркас собран, необходимо накинуть на него тент. Для этого расстелите молнию на одной из сторон. Накиньте тент на каркас. Расправьте тент по углам. Закрепите тент за нижнее основание при помощи строп с пряжками, затем зафиксируйте тент при помощи липучки за верхнее основание. Проверьте и при необходимости подтяните стропы крепления тента за нижнее основание.

- При сильных порывах ветра дополнительно закрепите шатер растяжками или утяжелителями (приобретаются отдельно).
- Разборку шатра производить в обратном порядке.



Не использовать шатер при порывах ветра более 14 м/с!

Не использовать шатер при снегопаде!

Фиксация и натяжка тента на каркасе стропами с пряжками и липучками ОБЯЗАТЕЛЬНА!

РЕКОМЕНДАЦИИ

- Палатки, ткань которых содержит синтетические материалы, иногда подвержены конденсату. Не путайте это явление с протеканием.
- Не устанавливайте палатку под деревом.
- При сборке, разборке и эксплуатации не опирайтесь и не навешивайте на конструкцию посторонние предметы.
- Периодически проверяйте натяжку тента на каркасе. При необходимости подтяните крепежные стропы с пряжками и липучки.
- При скоплении на крыше атмосферных осадков/посторонних предметов срочно удалите их.
- Избегайте попадания грязи и песка в соединительные элементы каркаса. Стоит помнить, что соленая вода может привести к коррозии металла, из которого сделан каркас. Поэтому после разборки шатра обязательно промойте стойки пресной водой и тщательно просушите. **Повреждения в результате неправильного использования не компенсируются гарантийными и обязательствами.**
- Открывая стенки палатки, не дергайте молнии, чтобы не повредить материал. Открывайте и закрывайте стенки двумя руками. Если молния заедает или в нее попала ткань тента, не прилагайте силу, чтобы продвинуть замок.
- Следите за тем, чтобы замки молнии и сама молния не забивалась грязью, иначе это может привести к стиранию зубцов. Периодически молнию следует обрабатывать силиконом или парафином для сохранения их гибкости.
- Защищайте тент от длительного воздействия прямого солнечного света, так как ультрафиолет разрушает любые материалы, в том числе и PU-покрытие. Для защиты PU-покрытия от ультрафиолета необходимо обрабатывать тент специальными пропитывающими средствами для тентов. Это актуально для использования шатра в течение продолжительного времени под прямыми солнечными лучами. **Гарантия не распространяется на повреждения, причиненные в результате воздействия ультрафиолета.**
- Если вы не используете подстилку под палатку при сложении и разложении, которая позволяет сохранить ее чистой, то возникшие загрязнения придется удалить вручную. В противном случае грязь забивается в волокна, что может увеличить количество микроорганизмов, ведущих к гниению материала.
- Для очистки тента используйте чистую воду и мягкую щетку. Не скоблите ткань и не используйте моющие средства. После очистки потребуется тщательная просушка.
- Сборка и разборка каркаса происходит без использования дополнительного инструмента (молотков, отверток, и т.д.).

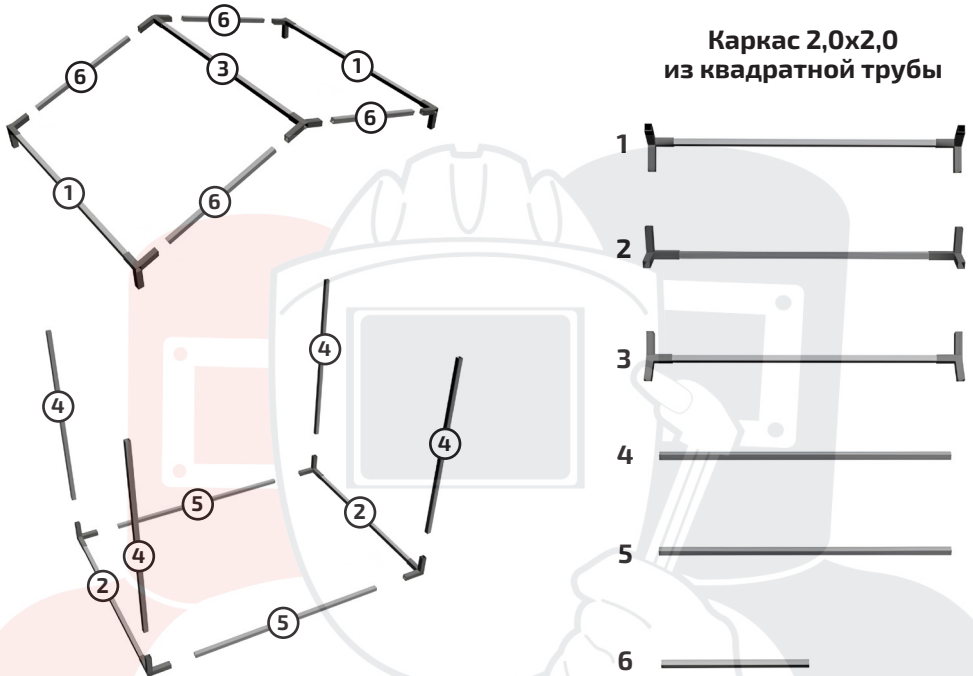


Рис. 2. Схема сборки каркаса палатки сварщика.

- 1) Боковина (тройник 110°) – 2 шт. 2) Основание (тройник 90°) – 2 шт. 3) Конёк (тройник 140°) – 1 шт. 4) Стойка (L = 180 см) – 4 шт. 5) Перемышка основания (L = 184 см) – 2 шт. 6) Диагональ (L = 101 см) – 4 шт.

КОМПЛЕКТАЦИЯ

Наименование	Кол-во
Каркас сборно-разборный	1 шт.
Чехол для каркаса	1 шт.
Тент палатки	1 шт.
Чехол для тента	1 шт.
Паспорт и руководство по эксплуатации	1 шт.

ХРАНЕНИЕ И УХОД


- Упаковывайте стойки и узлы каркаса в специальные мешки. Перед упаковкой тента необходимо удалить с него влагу, грязь и инородные предметы, затем аккуратно сложить тент и упаковать его в специальный мешок. Если вы собираете палатку в сырую погоду, то перед хранением необходимо обязательно разложить и просушить каркас с тентом.
- Если палатка грязная, удалите грязь с поверхности каркаса и тента с помощью воды и мягкой щетки. Чтобы смыть грязь, используйте теплую воду (не более +40 ° С). НЕ ТРИТЕ!!! Рекомендуется мыть тент в расправленном виде, после чего необходима тщательная просушка.
- Храните в сухом проветриваемом помещении.

СВЕДЕНИЯ ОБ УТИЛИЗАЦИИ

После окончания срока службы продукция подлежит утилизации на основании Федерального закона «Об отходах производства и потребления».

СВИДЕТЕЛЬСТВО О ПРИЕМКЕ

Палатка сварщика ТМ «Сварог» 2х2м (GZ920) для проведения сварочно-монтажных и прочих работ соответствует техническим условиям завода-изготовителя.

Дата выпуска	Отметка ОТК о приемке
	

ГАРАНТИЙНЫЕ ОБЯЗАТЕЛЬСТВА

На данную продукцию устанавливается гарантия **6 месяцев** со дня продажи.

По вопросам, связанным с гарантийным обслуживанием, обращайтесь продавцу или поставщику. В течение срока гарантии покупатель продукции торговой марки «Сварог» получает право бесплатно устранять дефекты товара путем его ремонта или замены дефектных частей на новые, при условии, что дефект возник по вине Производителя.

Обязательно наличие оригинала гарантийного талона с печатями поставщика и продавца. Копии талонов не дают права на гарантийный ремонт.

Техническое освидетельствование продукции на предмет установления гарантийного случая осуществляет поставщик. Если неисправность возникла по вине покупателя, гарантия аннулируется.

Предприятие-изготовитель гарантирует качество изделия при условии соблюдения потребителем правил эксплуатации.

Гарантия не распространяется в следующих случаях:

1. Изделие эксплуатировалось неправильно (см. руководство пользователя) или не по назначению.
2. Изделие неправильно хранилось или транспортировалось.
3. Изделие самостоятельно переделывалось или ремонтировалось.
4. Изделие имеет физические, механические или химические повреждения, в том числе воздействие ультрафиолетовых лучей.
5. Изделие имеет повреждения термического характера, возникших в ходе эксплуатации.
6. Изделие имеет царапины, трещины, сколы, вмятины, деформации, порезы, разрывы и прочие виды механических повреждений.

Гарантия не покрывает косвенный или побочный ущерб.



SVARMA ru

Эксперты в сварке