



TECNOLOGIA ITALIANA

**FoxWeld**®

СВАРОЧНЫЙ ПОЛУАВТОМАТ

**INVERMIG**

**250 Compact 230 B SYN**

**250 Compact 400 B SYN**

**SVARMA** ru

**ИНСТРУКЦИЯ ПО ЭКСПЛУАТАЦИИ**

Эксперты в сварке



Перед началом эксплуатации внимательно изучите данную инструкцию и храните её в доступном месте.

Нормы безопасности .....	4
Описание аппарата .....	6
Технические характеристики .....	7
Устройство аппарата .....	8
Панель управления .....	9
Меню дополнительных параметров сварки .....	10
Ручной режим настройки «manual» сварки mig/mag .....	13
Синергетический режим настройки «syn» сварки mig/mag .....	14
Подключение аппарата invermig 250 compact 230в syn .....	15
Подключение аппарата invermig 250 compact 400в syn .....	15
Подключение защитного газа .....	15
Выбор защитного газа .....	16
Режим полуавтоматической сварки mig/mag .....	16
Подготовка к работе (режим mig/mag) .....	17
Техника процесса полуавтоматической сварки (mig/mag) .....	20
Виды переноса металла в сварочную ванну .....	21
Режим ручной дуговой сварки штучным электродом (мма) .....	23
Режим аргодуговой сварки неплавящимся электродом постоянным током (tig lift) .....	24
Возможные неисправности (полуавтоматическая сварка «mig/mag») .....	26
Возможные неисправности (аргодуговая сварка «tig») .....	26
Возможные неисправности (ручная дуговая сварка «mma») .....	27
Условия эксплуатации .....	28
Техническое обслуживание и ремонт .....	29
Срок службы оборудования .....	29
Сведения об ограничениях в использовании сварочного оборудования с учетом его пред- назначения для работы в жилых, коммерческих или производственных зонах .....	29
Транспортировка, хранение и реализация оборудования .....	30
Утилизация .....	30
Комплектация .....	30
Гарантийные обязательства .....	31

# Эксперты в сварке

Предприятие-изготовитель оставляет за собой право вносить изменения в конструкцию и комплектацию, не влияющие на правила и условия эксплуатации, без отражения в документации.

### ВАЖНО!

Данное руководство должно быть прочитано пользователем до подключения или использования сварочного оборудования. В случае затруднений обращайтесь в службу сервиса организации, через которую был приобретен аппарат.



#### ИНСТРУКЦИЯ ПО ЭЛЕКТРОМАГНИТНОЙ СОВМЕСТИМОСТИ.

Перед установкой и эксплуатацией сварочного оборудования пользователю необходимо оценить возможные электромагнитные воздействия на окружающее пространство в непосредственной близости.

Следует обращать внимание на:

- Другие сетевые кабели, кабели и провода управления, телефонные и охранные кабели по близости со сварочным оборудованием и/или в непосредственной близости от проведения сварочных работ.
- Радио и телевизионные приемники и передатчики.
- Компьютеры и другую оргтехнику.
- Оборудование, отвечающее за безопасность производственных объектов.
- Устройства, связанные со здоровьем окружающих людей (напр. электронные стимуляторы сердца, слуховые аппараты).
- Электронные контрольно-измерительные приборы.



#### ЗАЩИТА ОТ ОЖОГОВ.

Искры, шлак, горячий металл и излучение дуги могут нанести серьезный вред глазам и коже, причём, чем ближе человек находится к сварочной дуге, тем серьезнее могут быть травмы. Поэтому и сварщику, и другим людям, находящимся в зоне проведения сварочных работ, необходимо иметь соответствующие средства защиты.

Мы настоятельно рекомендуем использование головного убора, перчаток/краг сварщика, огнезащитного костюма/куртки и штанов, ботинок/сапог, которые должны закрывать все участки тела.



#### ЗАЩИТА ОТ ИЗЛУЧЕНИЯ.

Ультрафиолетовое и инфракрасное излучение сварочной дуги может нанести непоправимый вред глазам и коже, поэтому обязательно средства индивидуальной защиты (сварочную маску/щиток, сварочные краги и защитную одежду). Маска должна быть оборудована светофильтром со степенью затемнения не менее С3 (DIN 10) или выше, соответственно току сварки. Маска с автоматическим светофильтром должна быть полностью исправна, в противном случае её следует заменить, поскольку излучение сварочной дуги может нанести непоправимый вред глазам. Считается опасным смотреть незащищенными глазами на дугу на расстоянии менее 15 метров.



#### ЗАЩИТА ОРГАНОВ ДЫХАНИЯ.

Некоторые хлорсодержащие растворители под воздействием ультрафиолетового излучения дуги могут выделять отравляющий газ (фосген). Избегайте использования этих растворителей на свариваемых материалах; удалите ёмкости с этими и другими растворителями из зоны сварки и прилегающего пространства.

Металлы, имеющие в составе или покрытии свинец, кадмий, цинк, ртуть и бериллий, могут выделять ядовитые газы в опасных концентрациях под воздействием сварочной дуги. При необходимости сварки таких материалов обязательно должно быть либо наличие вытяжной вентиляции, либо наличие индивидуальных средств защиты органов дыхания, обеспечивающих фильтрацию или подачу чистого воздуха. Если покрытие из таких материалов невозможно удалить с места сварки и средства защиты отсутствуют, проводить сварку таких материалов **ЗАПРЕЩЕНО**.



### **ЗАЩИТА ОТ ПОРАЖЕНИЯ ЭЛЕКТРИЧЕСКИМ ТОКОМ.**

Любое поражение током имеет вероятность смертельного исхода, поэтому всегда избегайте касания открытых токопроводящих частей электрододержателя, проводов, свариваемого изделия. Используйте изолирующие коврики и перчатки; одежда должна быть всегда сухой. Старайтесь не проводить сварочные работы в местах с избыточной влажностью.

Регулярно проводите визуальный осмотр сетевого шнура от аппарата на наличие повреждений, при обнаружении произведите замену кабеля. При замене кабеля, а также в случаях снятия крышки с аппарата, обязательно отсоедините аппарат от сети. При подключении к сети убедитесь в наличии предохранительных устройств (сетевых автоматов, УЗО и пр.) и наличия заземления.

**ВСЕГДА** производите ремонт в авторизованных сервисных центрах. При их отсутствии, к ремонту должны допускаться лица, имеющие соответствующую квалификацию, допуски и представление о степени риска работы с высоким напряжением.



### **ЗАЩИТА ОТ ВЗРЫВА ГАЗОВЫХ БАЛЛОНОВ.**

Баллоны с газом находятся под давлением, любое неаккуратное обращение с баллоном может привести к взрыву.

При проведении сварочных работ придерживайтесь следующих правил:

- не проводите сварочные работы рядом с баллонами;
- всегда устанавливайте баллоны в горизонтальном положении на ровной поверхности или размещайте баллоны на специальной тележке, исключив возможность падения баллонов;
- используйте стандартный редуктор и шланги.

**При проведении сварочных работ существует вероятность воспламенения и/или взрыва. Рекомендуем держать огнетушитель рядом с местом проведения сварочных работ, а также другие или иные средства пожаротушения, позволяющие погасить пламя.**



### **ПОЖАРО-, ВЗРЫВОБЕЗОПАСНОСТЬ.**

Убедитесь, что средства пожаротушения (огнетушитель, вода, песок, пр.) доступны в ближней зоне сварки. Все огне-, взрывоопасные материалы должны быть удалены на минимальное расстояние 10 метров от места проведения сварочных работ.

Никогда не сваривайте закрытые ёмкости, содержащие токсические или потенциально взрывчатые вещества (напр., бензобак автомобиля) – в таких случаях необходимо провести предварительную тщательную очистку ёмкости до сварки.

Никогда не проводите сварочные работы в атмосфере с большой концентрацией пыли, огнеопасного газа или испарений горючих жидкостей.

После каждой операции убедитесь, что свариваемое изделие достаточно остыло, прежде чем касаться его руками или горючими/взрывоопасными материалами.



## ЭЛЕКТРОННЫЕ УСТРОЙСТВА ЖИЗНЕОБЕСПЕЧЕНИЯ

Людам, использующим жизнеобеспечивающие электронные приборы (напр, электронный стимулятор сердца), настоятельно рекомендуется проконсультироваться со своим лечащим врачом перед тем, как проводить или находиться в непосредственной близости от сварочных работ.

**Правильное функционирование оборудования гарантируется лишь при правильном подключении. Убедитесь, что напряжение в сети соответствует диапазона напряжения питания, указанному на оборудовании.**

**ВСЕГДА** используйте защитное заземление.

### ОПИСАНИЕ АППАРАТА

Сварочные аппараты серии INVERMIG 250 Compact SYN – это многофункциональный сварочный аппарат с полностью цифровым управлением.

При этом аппарат обеспечивает идеальные параметры сварки, даже при большом падении входящего напряжения, особенно на малых токах, при сварке небольших толщин.

Наличие цифрового дисплея облегчает процесс настройки аппарата, тем самым позволяя оптимизировать рабочее время сварщика.

Эти аппараты имеют синергетическую систему управления в процессе полуавтоматической сварки «SYN». Синергетическое управление дает возможность модифицировать все сварочные параметры, осуществляя регулировку лишь единственного параметра – сварочного тока. В этом случае, имеются следующие преимущества: простота в настройке даже неквалифицированным персоналом, быстрая установка сварочных параметров, гарантированное получение качественного сварного соединения.

Синергетический режим настройки позволяет настроить процесс для сварки низкоуглеродистых сталей в среде защитных газов, а также есть программа для сварки низкоуглеродистых сталей без использования защитного газа «FLUX».

Также есть ручной режим настройки параметров полуавтоматической сварки «MANUAL», что позволяет предоставить пользователю самостоятельно настроить процесс сварки.

В процессе ручной дуговой сварки «MMA» есть ряд функций для улучшения качества процесса сварки. Функции «Hot Start» и «Arc Force» позволяет стабилизировать процесс зажигания и горения сварочной дуги для любых типов электродов. Функция VRD, в задачу которой входит повышение безопасности и исключение риска поражения сварщика электрическим током. Сварочный процесс становится более безопасным в замкнутых пространствах и при сварке в условиях повышенной влажности.

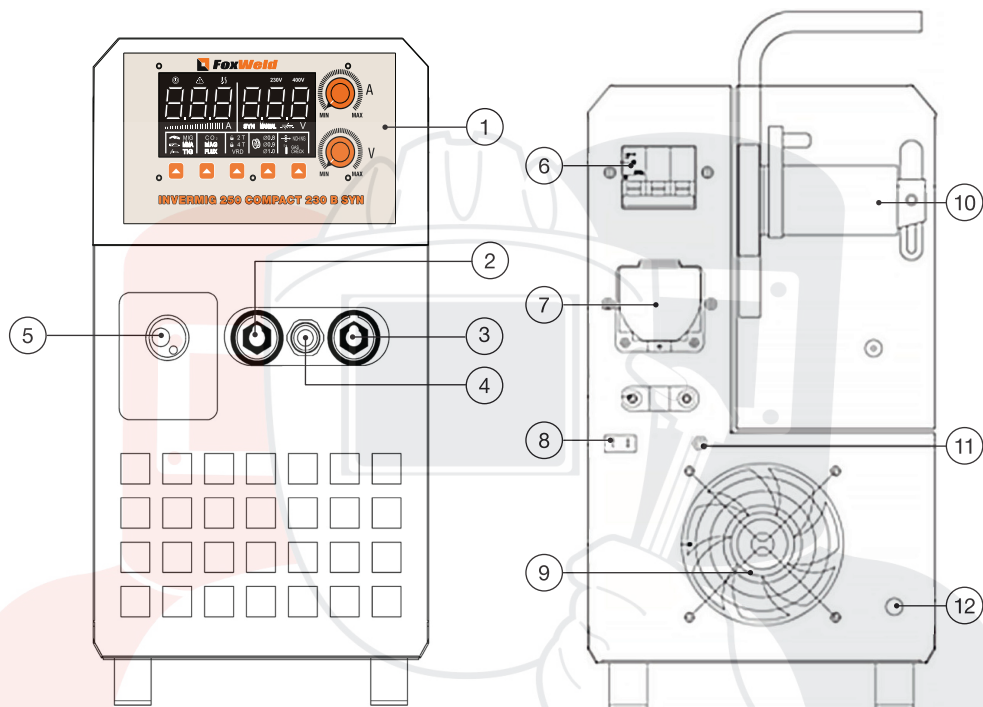
Режим «TIG» позволяет проводить аргонодуговую сварку на постоянном токе изделий из черной и нержавеющей стали, меди, титана, чугуна. Данный вид сварки характеризуется отсутствием брызг и более презентабельным внешним видом сварного шва.

Аппарат позволяет проводить следующие режимы сварки:

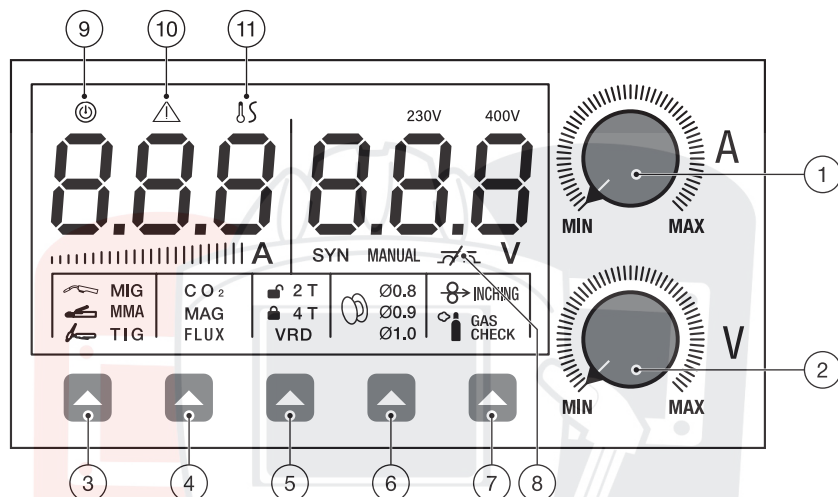
- Полуавтоматическая сварка – ручной режим настройки параметров сварки «Manual»
- Полуавтоматическая сварка – синергетический режим настройки параметров сварки «Syn»
- Ручная дуговая сварка на постоянном токе штучным электродом «MMA»
- Аргонодуговая сварка на постоянном токе с возбуждением дуги касанием вольфрамового электрода «TIG»



<b>ПАРАМЕТРЫ</b>	<b>INVERMIG 250 Compact 230B SYN</b>	<b>INVERMIG 250 Compact 400B SYN</b>
Напряжение питающей сети, В	1x230±15%	3x400±15%
Напряжение холостого хода, В	72	61
Максимальный ток потребления, А	53,3	17,7
Диапазон сварочного тока (MIG/MAG), А	30 - 250	
Диапазон сварочного тока (MMA), А	20 - 250	
Диапазон сварочного тока (TIG LIFT), А	20 - 250	
Продолжительность включения ПВ, %	60	
КПД, %	85	
Диаметры катушки проволоки MIG/MAG), мм	D200/D300	
Диаметр электродов (MMA), мм	1.6-5.0	
Диаметр электродов (TIG), мм	1.0-2.4	
Класс защиты / изоляции	IP23S/H	
Вес, кг	21	
Габариты, мм	485x275x465	



1. Панель управления аппарата.
2. Силовая клемма «+» (35-50 мм<sup>2</sup>).
3. Силовая клемма «-» (35-50 мм<sup>2</sup>).
4. Кабель смены полярности MIG горелки.
5. Разъем подключения MIG горелки.
6. Сетевой выключатель.
7. Клеммная колодка для подключения сетевого кабеля.
8. Разъем для подключения подогревателя AC36V.
9. Вентилятор охлаждения.
10. Ось держателя катушки сварочной проволоки.
11. Разъем для подключения провода защитного заземления.
12. Штуцер для подключения защитного газа.



1. **Регулятор тока:** позволяет установить значение сварочного тока при сварке MIG/MAG, TIG и MMA.
2. **Регулятор сварочного напряжения:** позволяет установить значение сварочного напряжения, индуктивности при сварке MIG/MAG.
3. **Кнопка «Выбор процесса сварки»:**
  - **MIG** - полуавтоматическая сварка.
  - **MMA** - ручная дуговая сварка.
  - **TIG** - аргонодуговая сварка на постоянном токе с возбуждением дуги касанием вольфрамового электрода.
4. **Кнопка «Выбор защитного газа»:**
  - **CO<sub>2</sub>** – полуавтоматическая сварка в среде углекислого газа.
  - **MAG** - полуавтоматическая сварка в среде сварочной смеси Ar + CO<sub>2</sub> (80% аргона и 20% углекислого газа).
  - **FLUX** - полуавтоматическая сварка самозащитной проволокой без использования защитного газа.
5. **Кнопка «Выбор 2T/4T/VRD»:**
  - **2T** - двухтактный режим кнопки горелки при сварке MIG/MAG. При нажатии кнопки горелки начинается цикл сварки, отпускаете – заканчивается.
  - **4T** - четырехтактный режим кнопки горелки при сварке MIG/MAG. При кратковременном нажатии кнопки на горелке начинается сварочный процесс, при повторном кратковременном нажатии – заканчивается. Применяется при сварке длинных швов. Этот режим полезен для длительных сварочных работ.
  - **VRD** – эта функция активируется в режиме сварки MMA. Она позволяет снизить напряжение холостого хода (величину напряжения на выходных клеммах) до безопасного значения для человека, чтобы исключить риск поражения электрическим током. Сварочный про

цесс становится более безопасным в замкнутых пространствах и при сварке в условиях повышенной влажности.

**6. Кнопка «Выбор диаметра проволоки»:**

- 0,8 мм
- 0,9 мм
- 1,0 мм

**7. Кнопка «Выбор функции INCHING/GAS CHECK»:**

- **INCHING** – режим протяжки проволоки в MIG горелку.
- **GAS CHECK** – настройка расхода защитного газа при сварке MIG/MAG.

**8. Индуктивность:** позволяет установить оптимальную скорость нарастания сварочного тока для изменения динамики процесса, что влияет на разбрызгивание металла, а также на глубину проплавления. Для того чтобы установить значение индуктивности необходимо одновременно кратковременно нажать кнопку «Выбор процесса сварки» и «Выбор защитного газа. Регулировка осуществляется регулятором напряжения.

**9. Индикатор сети:** показывает, что аппарат включен и готов к работе.

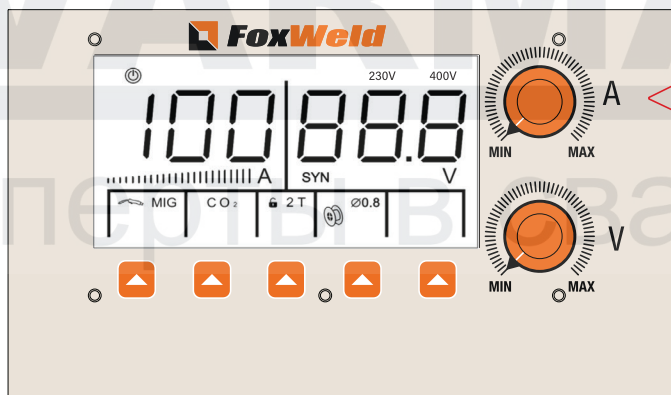
**10. Индикатор неисправности:** если в процессе работы аппарата появляется данный индикатор, то необходимо выключить и через минуту снова включить аппарат, если ситуация не изменилась и индикатор продолжает гореть, пожалуйста, обратитесь в сервисный центр.

**11. Индикатор перегрева:** если аппарат работает непрерывно долгое время на большом значении сварочного тока, то температура его внутренних компонентов повышается. При достижении критической температуры срабатывает термодатчик, появляется индикатор перегрева на дисплее, напряжение на выходных клеммах пропадает. При появлении индикатора прекратите работу, но не выключайте аппарат. Через некоторое время, аппарат будет готов к работе. Если ситуация не изменилась и индикатор продолжает гореть, пожалуйста, обратитесь в сервисный центр.

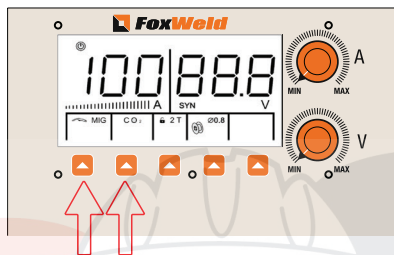
## МЕНЮ ДОПОЛНИТЕЛЬНЫХ ПАРАМЕТРОВ СВАРКИ

Для входа в меню необходимо следующее:

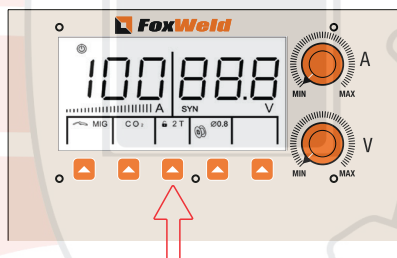
1. Установить регулятором тока значение на дисплее «100А».



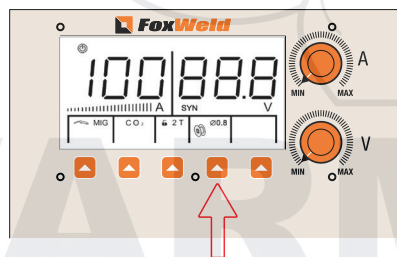
2. При нажатии и удержании следующих кнопок, как представлено ниже, открывается меню дополнительных параметров сварки.



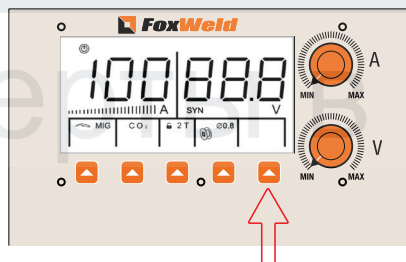
3. Выбор параметра происходит с помощью следующей кнопки:



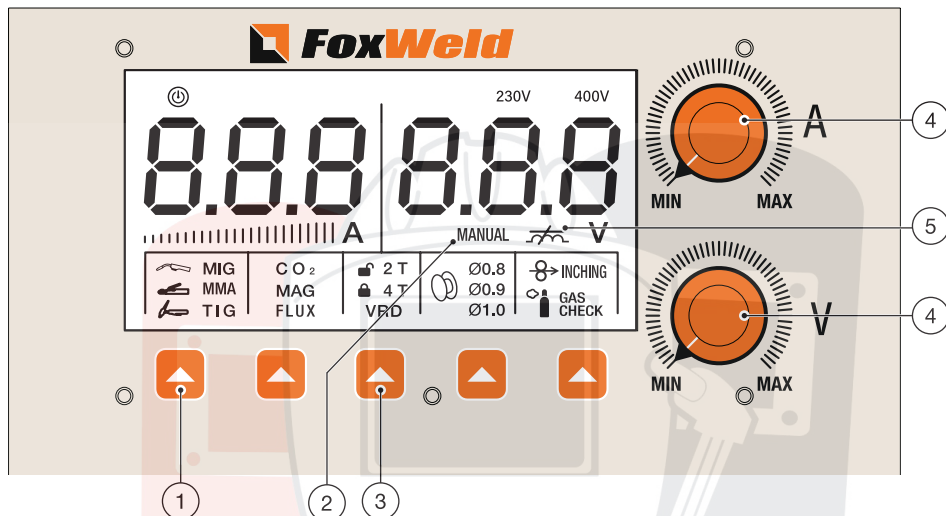
4. Изменение значения параметра осуществляется нажатием следующей кнопки:



5. Для выхода из меню необходимо нажать следующую кнопку.



Обозначение параметра	Описание параметра	Диапазон регулировки
SYH	Позволяет выбрать режим настройки полуавтоматической сварки MIG/MAG	000 - Ручной режим настройки параметров сварки MANUAL 001 - Синергетический режим настройки параметров сварки SYNERGY
SLo «Slow feed»	позволяет установить предварительную скорость подачи проволоки до начала процесса сварки для обеспечения плавного зажигания сварочной дуги (в полуавтоматической сварке MIG/MAG).	0 - 10
HS «Hot start»	позволяет регулировать кратковременное повышение величины сварочного тока в начальный момент процесса, по сравнению с установленной величиной, для облегчения зажигания дуги (в режиме ручной дуговой сварке MMA).	0 - 100
AF «Arc Force»	позволяет стабилизировать процесс сварки при небольшой длине дуги, препятствуя при этом привариванию сварочного электрода. Регулировка этой функции позволяет поддерживать дугу при сварке разными типами электродов различных материалов (в режиме ручной дуговой сварке MMA).	0 - 100
AS «AntiSticking»	позволяет включить и выключить функцию «AntiSticking», которая предотвращает приваривание электрода к детали (в режиме ручной дуговой сварке MMA).	000-ВЫКЛЮЧЕНИЕ 001-ВКЛЮЧЕНИЕ



- 1) Установите режим сварки «MIG».
- 2) Убедитесь, что включен режим ручной настройки «MANUAL» (см. раздел «МЕНЮ ДОПОЛНИТЕЛЬНЫХ ПАРАМЕТРОВ СВАРКИ»).
- 3) Выберите режим кнопки горелки в зависимости от задачи: 2Т или 4Т (см. раздел «ПАНЕЛЬ УПРАВЛЕНИЯ»).
- 4) Настройка режима сварки осуществляется с помощью регулятора тока «А» и напряжения «V».
- 5) Характер горения сварочной дуги также можно изменить с помощью индуктивности. Изменение значения влияет на разбрызгивание металла, а также глубину проплавления. Для того чтобы установить значение индуктивности необходимо одновременно кратковременно нажать кнопку «Выбор процесса сварки» и «Выбор защитного газа». Регулировка осуществляется регулятором напряжения (см раздел «ПАНЕЛЬ УПРАВЛЕНИЯ»).

### СОВЕТЫ ПО НАСТРОЙКЕ

При первом использовании устанавливайте регуляторы сварочного напряжения и тока в приблизительно одинаковое положение, то есть поверните их на одинаковый угол. Максимальный угол (оба вывернутых до конца регулятора) будут давать максимальный режим, и наоборот, минимальный режим будет при немного повернутых регуляторах (если сравнивать с часовой стрелкой, то направление где-то на 9–10 часов).

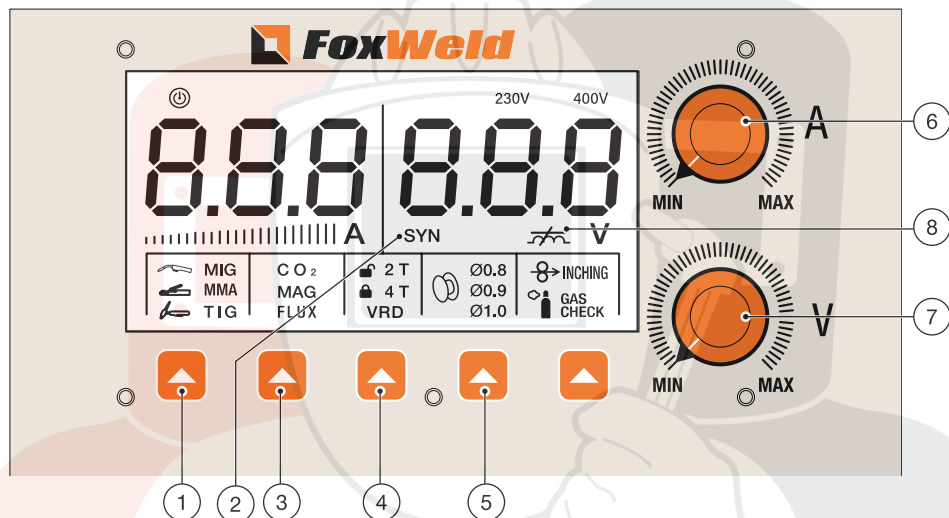
Далее приступайте к сварке и подстраивайте режим:

- если процесс идет нестабильно, прерывисто, попробуйте один из регуляторов повернуть немного – по звуку и по характеру дуги вы сразу увидите, когда будет минимальное разбрызгивание, ровный звук без «срывов».
- если вы видите, что на конце проволоки образуются большие капли, значит слишком большое напряжение (или наоборот, слишком малый ток) – откорректируйте соответственно

нужные параметры.

- если вы видите, что проволока упирается в металл, не успевая плавиться, то наоборот, увеличьте напряжение или уменьшите сварочный ток.

## СИНЕРГЕТИЧЕСКИЙ РЕЖИМ НАСТРОЙКИ «SYN» СВАРКИ MIG/MAG



- 1) Установите режим сварки «MIG».
- 2) Убедитесь, что включен синергетический режим настройки «SYN» (см. раздел «МЕНЮ ДОПОЛНИТЕЛЬНЫХ ПАРАМЕТРОВ СВАРКИ»).
- 3) Выберите вид защитного газа или режим без использования защитного газа (см. раздел «ВЫБОР ЗАЩИТНОГО ГАЗА»):
  - CO<sub>2</sub> – Сварка в среде углекислого газа.
  - MAG – Сварка в среде сварочной смеси 80%Ar20%CO<sub>2</sub>.
  - FLUX – Сварка без использования защитного газа.
- 4) Выберите режим кнопки горелки в зависимости от задачи: 2T или 4T (см. раздел «ПАНЕЛЬ УПРАВЛЕНИЯ»).
- 5) Укажите диаметр сварочной проволоки: 0.8; 0.9; 1.0.
- 6) После внесения всех настроек изменение мощности процесса сварки производится с помощью регулятора тока «A».
- 7) Для более тонких настроек процесс сварки можно скорректировать, изменяя сварочное напряжение регулятором «V» в диапазоне от -5.0В до +5.0В. При минимальных значениях процесс становится более жестким, проволока расплавляется менее эффективно. При максимальных значениях сварочная дуга более активна, на конце проволоки будут образовываться большие капли. Рекомендованное значение «0». После установки оптимального значения, во время сварки необходимо выдерживать одно и то же расстояние между

наконечником горелки и свариваемой деталью.

8) Характер горения сварочной дуги также можно изменить с помощью индуктивности. Изменение значения влияет на разбрызгивание металла, а также глубину проплавления. Для того чтобы установить значение индуктивности необходимо одновременно кратковременно нажать кнопку «Выбор процесса сварки» и «Выбор защитного газа». Регулировка осуществляется регулятором напряжения (см раздел «ПАНЕЛЬ УПРАВЛЕНИЯ»).

## ПОДКЛЮЧЕНИЕ АППАРАТА INVERMIG 250 COMPACT 230V SYN

Для подключения оборудования требуется 1-фазная сеть 230 В частотой 50 Гц, защитный автомат должен быть на максимальный ток потребления аппарата (См. «технические характеристики»).

### ВНИМАНИЕ!

Оборудование находится под напряжением! Без заземления не включать! Подключение оборудования должен проводить квалифицированный специалист.

## ПОДКЛЮЧЕНИЕ АППАРАТА INVERMIG 250 COMPACT 400V SYN

Для подключения оборудования требуется трехфазная электросеть 400 В  $\pm 15\%$ , 50/60Гц, сетевой автомат должен соответствовать полной потребляемой мощности аппарата.



### ВНИМАНИЕ!

Оборудование находится под напряжением! Без заземления не включать! Подключение оборудования должен проводить квалифицированный специалист.

L 1 – Фаза А

L 2 – Фаза В

L 3 – Фаза С

PE– Земля (провод желто-зеленого цвета)

### СЕТЕВОЙ УДЛИНИТЕЛЬ

Для нормальной эксплуатации аппарата сетевой удлинитель не нужен. Если есть необходимость в сетевом удлинителе, то нужно правильно подбирать сечение кабеля. Чем длиннее кабель, тем больше сечение.

## ПОДКЛЮЧЕНИЕ ЗАЩИТНОГО ГАЗА

Баллоны с газом находятся под давлением, любое неаккуратное обращение с баллоном может привести к взрыву. При проведении сварочных работ придерживайтесь следующих правил:

- не проводите сварочные работы рядом с баллонами.
- всегда устанавливайте баллоны в горизонтальном положении на ровной поверхности или размещайте баллоны на специальной тележке, исключив возможность падения баллонов.
- используйте сертифицированные редуктор и шланги.

## ВЫБОР ЗАЩИТНОГО ГАЗА

Само название метода полуавтоматической сварки MIG/MAG указывает на использование определенного газа в сварочном процессе: инертного (Ar) для MIG-сварки (Metal Inert Gas) и активного (CO<sub>2</sub>) для MAG-сварки (Metal Active Gas).

Таблица. Выбор защитного газа.

Газ	Свариваемые материалы	Особенности
Углекислый газ (CO <sub>2</sub> )	Углеродистые (черные) стали	Использование CO <sub>2</sub> в качестве защитного газа обеспечивает хорошее проплавление металла, возможность подачи проволоки с высокой скоростью и получение швов с хорошими механическими характеристиками при сравнительно невысоких затратах. Применяется в большинстве случаев для сварки углеродистых, конструкционных и низколегированных сталей.
Смесь (80% Ar + 20 % CO <sub>2</sub> )	Углеродистые (черные) стали	Эти смеси используются при сварке черных металлов для увеличения производительности, стабильности горения сварочной дуги, а также для уменьшения разбрызгивания металла. Также эти смеси позволяют получить режим струйного переноса. Применяется только для сталей хорошего качества без окалины и ржавчины.

## РЕЖИМ ПОЛУАВТОМАТИЧЕСКОЙ СВАРКИ MIG/MAG

Metal Inert Gas welding (сварка проволокой в среде инертного газа), Metal Active Gas welding (сварка проволокой в среде активного газа), FCAW – Flux Cored Arc Welding (дуговая сварка порошковыми проволоками)).

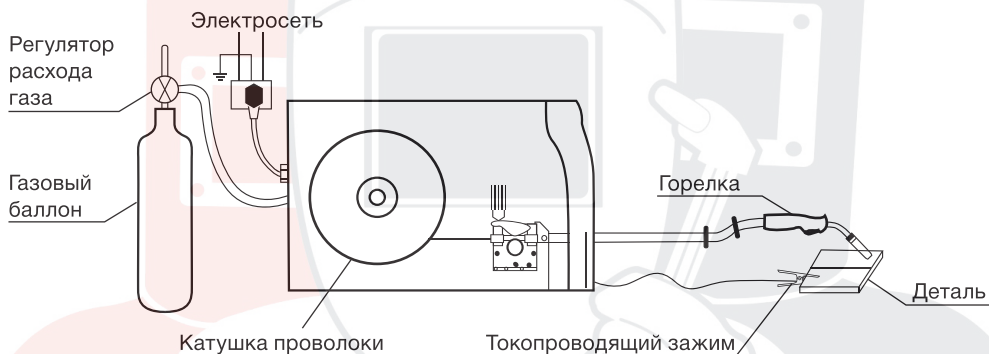


1. Горелка
2. Сопло
3. Токосоводящий наконечник
4. Электродная проволока
5. Сварочная дуга
6. Сварной шов
7. Сварочная ванна
8. Основной металл
9. Капли электродного металла
10. Газовая защита

При полуавтоматической сварке, электрическая дуга создается между плавящейся проволокой и свариваемой деталью в атмосфере защитного газа, который может быть либо инертным (аргон для процесса сварки MIG – Metal Inert Gas), либо активным (CO<sub>2</sub> или смесь аргона с другими активными газами для процесса сварки MAG – Metal Active Gas). Под воздействием тепла от дуги плавятся как основной металл, так и проволока, обеспечивая таким образом материал для получения сварного шва. Проволока подается в непрерывном режиме с помощью механизма подачи. Непрерывная подача проволоки необходима, поскольку материал проволоки постоянно расходуется в процессе сварки.

Система для полуавтоматической сварки (MIG / MAG) состоит из источника постоянного тока, механизма подачи проволоки, катушки, горелки и газового баллона.

## ПОДГОТОВКА К РАБОТЕ (РЕЖИМ MIG/MAG)

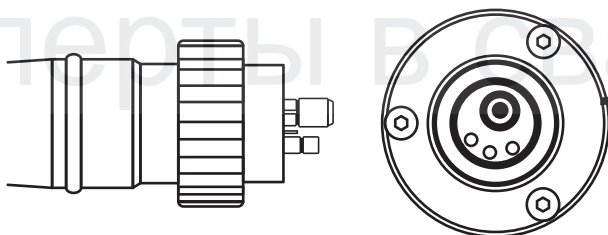


### СВАРКА В ЗАЩИТНОМ ГАЗЕ СПЛОШНОЙ ПРОВОЛОКОЙ.

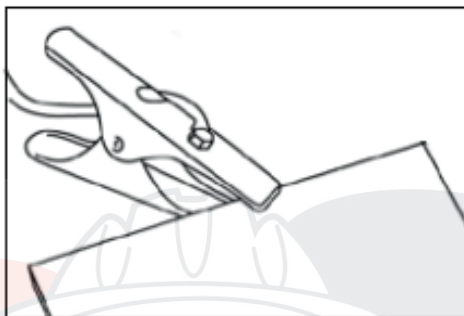
- 1) Кабель питания подключите к электросети, согласно питающей сети.
- 2) Кабель смены полярности горелки подключите к клемме «+».
- 3) Подсоедините кабель токоподводящего зажима к клемме «-».



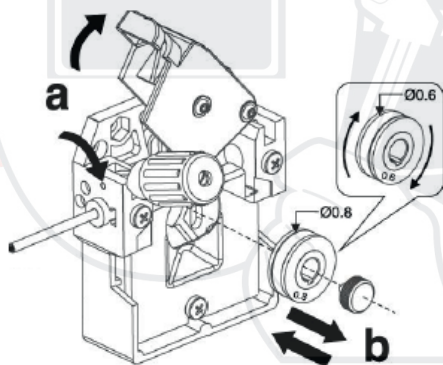
- 4) Подключите сварочную горелку к разъему аппарата, убедившись в том, что фиксирующая гайка плотно закручена.



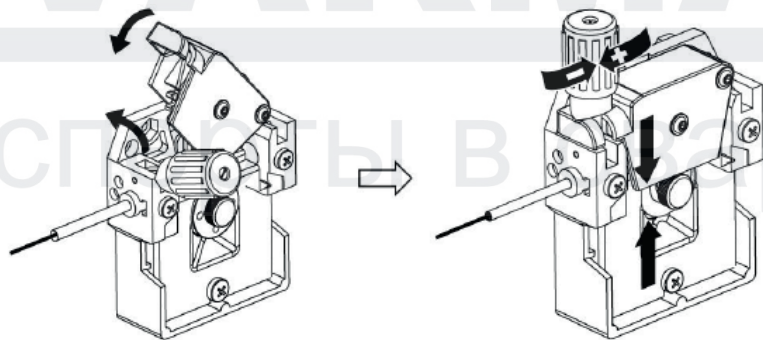
- 5) Клемму заземления закрепите на свариваемой детали.



- 6) Перед установкой катушки проволоки проверьте маркировку подающего ролика:
- Для этого потяните за прижимной винт, тем самым сняв усилие на подающем ролике.
  - Установите ролик в соответствии с диаметром проволоки.



- 7) Откройте боковую панель аппарата и открутите стопорную гайку, чтобы установить катушку с проволокой.
- 8) Пропустите проволоку через канал и углубление в ролике. После этого зафиксируйте прижим на ролике.

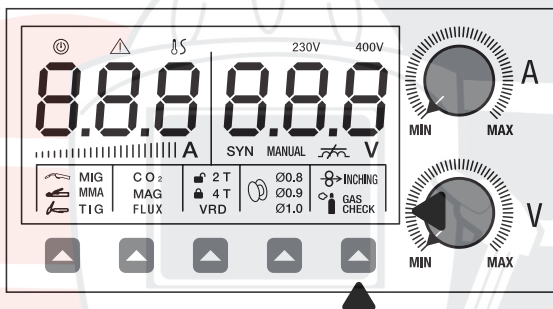


9) Включите аппарат.

10) Перед заправкой проволоки снимите сопло и наконечник с горелки.



11) Выберите функцию протяжки проволоки нажатием кнопки на панели управления.



12) После выхода проволоки установите наконечник и сопло на горелку.



13) Подсоедините газовый шланг к штуцеру, который находится на задней панели аппарата.

14) Другой конец газового шланга подсоедините к редуктору газового баллона.

15) Откройте вентиль на газовом баллоне и на регуляторе расхода газа.

1. Вентиль газового баллона.

2. Манометр входной.

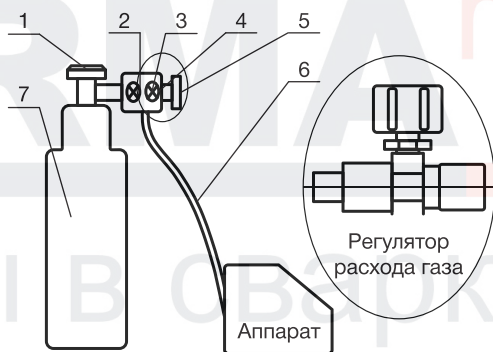
3. Расходомер.

4. Регулятор

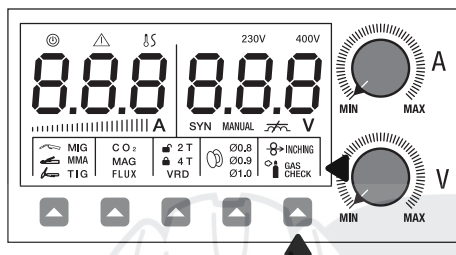
5. Винт регулятора

6. Газовый шланг.

7. Балон с газом.



16) Установите значение расхода защитного газа нажатием кнопки на панели управления.

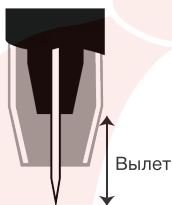


## СВАРКА САМОЗАЩИТНОЙ ПРОВОЛОКОЙ БЕЗ ИСПОЛЬЗОВАНИЯ ЗАЩИТНОГО ГАЗА

- 1) Кабель смены полярности горелки подключите к клемме «←».
- 2) Подключите кабель зажима массы к клемме «→».
- 3) Далее алгоритм подготовки аппарата такой же, как при сварке в защитном газе, только без подключения аппарата к газовому баллону.

## ТЕХНИКА ПРОЦЕССА ПОЛУАВТОМАТИЧЕСКОЙ СВАРКИ (MIG/MAG)

При ведении процесса сварки необходимо выдерживать одинаковое расстояние (вылет электрода) между наконечником горелки и свариваемой деталью.



### Вылет электрода.

Расстояние от точки токопровода до торца сварочной проволоки. С увеличением вылета ухудшаются устойчивость горения дуги и формирование шва, интенсивнее разбрызгивается металл. Малый вылет затрудняет процесс сварки, вызывает подгорание газового сопла и токопроводящего наконечника.

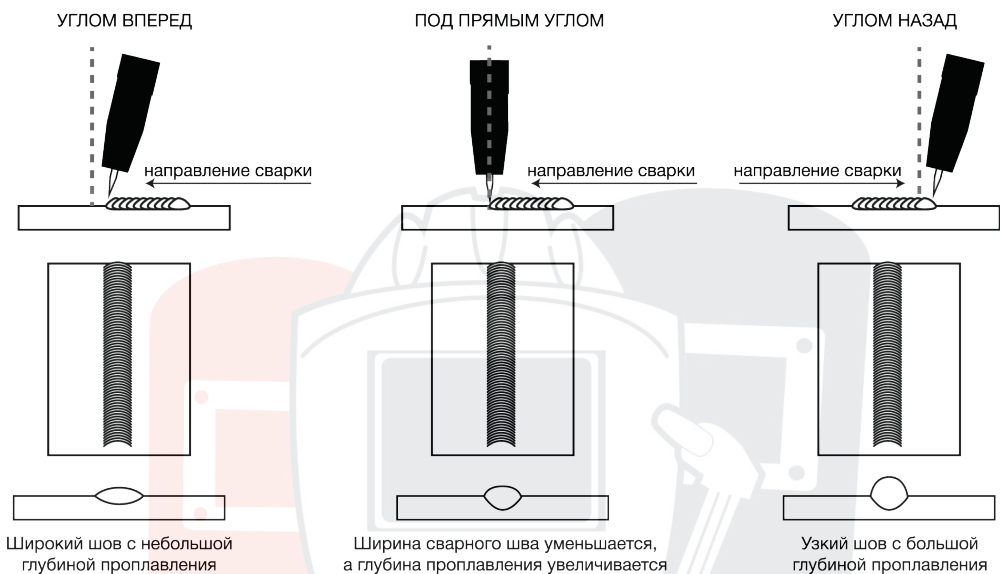
При увеличении вылета электрода возрастает вероятность образования дефектов.

Стабильность процесса сварки и форма сварного шва зависят от угла наклона горелки, направления перемещения, увеличения вылета электрода, скорости перемещения, толщины основного металла, скорости подачи проволоки и напряжения дуги. Ниже приведены некоторые основные руководства, которые помогут вам в настройке.

Техника сварки «углом вперед» - Проволока расположена на передней кромке сварочной ванны. Этот метод позволяет лучше видеть стык сварного соединения и направление проволоки. Техника сварки «углом вперед» отводит тепло от сварочной ванны, позволяя ускорить скорость перемещения, обеспечивая более плоская форма сварного шва с небольшой глубиной проплавления - полезно для сварки тонких материалов. Сварные швы более широкие и плоские. Рекомендуемый способ для сварки изделий работающих при знакопеременных нагрузках.

Техника сварки «под прямым углом» - Проволока подается непосредственно в сварной шов, этот метод используется в основном на автоматизированных производствах, или, когда условия делают это необходимым. Ширина сварного шва, как правило, уменьшается, а глубина проплавления увеличивается.

Техника «углом назад» - Дуга и тепло концентрируются в сварочной ванне, основной металл получает больше тепла, достигается более глубокое проплавление, а сварной шов становится более узким.



## ВИДЫ ПЕРЕНОСА МЕТАЛЛА В СВАРОЧНУЮ ВАННУ

Можно выделить три основных вида расплавления сварочной проволоки и переноса металла в сварочную ванну:

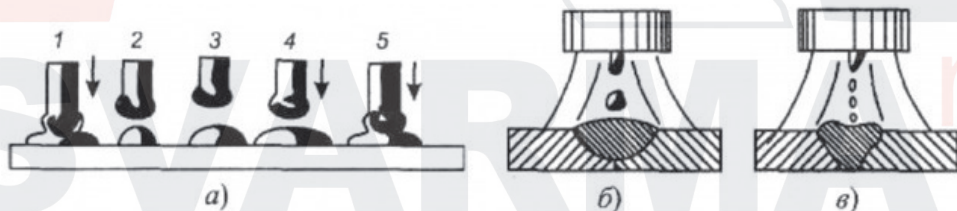


Рис. Основные формы расплавления и переноса металла:

- а) с короткими замыканиями;
- б) крупнокапельный без коротких замыканий;
- в) струйный.

### ПЕРЕНОС КОРОТКОЙ ДУГОЙ, ПРОЦЕСС СВАРКИ С КОРОТКИМИ ЗАМЫКАНИЯМИ.

Во время короткого замыкания капля расплавленного электродного металла переходит в сварочную ванну. Далее процесс повторяется.

Для каждого диаметра электродной проволоки в зависимости от материала, защитного газа существует диапазон сварочных токов, в котором возможен процесс сварки с короткими замыканиями.

При оптимальных параметрах процесса сварка возможна в различных пространственных положениях, а потери электродного металла на разбрызгивание не превышают 7 %.

### **КРУПНОКАПЕЛЬНЫЙ БЕЗ КОРОТКИХ ЗАМЫКАНИЙ.**

Увеличение плотности сварочного тока и длины (напряжения) дуги ведет к изменению характера расплавления и переноса электродного металла, перехода от сварки короткой дугой с короткими замыканиями к процессу с редкими короткими замыканиями или без них. В сварочную ванну электродный металл переносится нерегулярно, отдельными крупными каплями различного размера, хорошо заметными невооруженным глазом.

При этом ухудшаются технологические свойства дуги, затрудняется сварка в потолочном положении, а потери электродного металла на угар и разбрызгивание возрастают до 15 %.

### **СТРУЙНЫЙ (МЕЛКОКАПЕЛЬНЫЙ БЕЗ КОРОТКИХ ЗАМЫКАНИЙ).**

Сварка без коротких замыканий с мелкокапельным переносом. При достаточно высоких плотностях постоянного по величине (без импульсов или с импульсами) сварочного тока обратной полярности и при горении дуги в инертных газах может наблюдаться очень мелкокапельный перенос электродного металла. Название «струйный» он получил потому, что при его наблюдении невооруженным глазом создается впечатление, что расплавленный металл стекает в сварочную ванну с торца электрода непрерывной струей. Изменение характера переноса электродного металла с капельного на струйный происходит при увеличении сварочного тока до «критического» для данного диаметра электрода. Значение критического тока уменьшается при активировании электрода (нанесении на его поверхность тем или иным способом некоторых легкоионизирующих веществ), увеличении вылета электрода. Изменение состава защитного газа также влияет на значение критического тока. Например, добавка в аргон до 5 % кислорода снижает значение критического тока. При сварке в углекислом газе получить струйный перенос электродного металла невозможно. Он не получен и при использовании тока прямой полярности. Только при сварке в сварочной смеси ( $Ar + CO_2$ ) при переходе к струйному переносу поток газов и металла от электрода в сторону сварочной ванны резко интенсифицируется благодаря сжимающему действию электромагнитных сил. В результате под дугой уменьшается прослойка жидкого металла, в сварочной ванне появляется местное углубление. Повышается теплопередача к основному металлу, и шов приобретает специфическую форму с повышенной глубиной проплавления. При струйном переносе дуга очень стабильна — колебаний сварочного тока и напряжений не наблюдается. Сварка возможна только в нижнем положении. Для улучшения технологических свойств дуги применяют импульсные процессы полуавтоматической сварки.

Данное устройство позволяет проводить сварку электродами как для постоянного, так и переменного тока, с любыми видами покрытий, включая целлюлозные и электроды по алюминию.

Подсоедините соединители кабелей электрододержателя и зажима заземления к аппарату, соблюдая полярность, рекомендованную производителем электродов (обычно электрододержатель к «+», зажим заземления к «-»). Избегайте прямого электрического контакта электрододержателя и зажима заземления.

Закрепите зажим заземления на свариваемом изделии, стараясь обеспечить хороший электрический контакт и минимальное удаление от места сварки.

Убедитесь, что напряжение в сети соответствует паспортному напряжению питания у аппарата и что сетевой автомат рассчитан на ток потребления аппарата. Подключите аппарат к сети и включите аппарат. При помощи переключателя на передней панели выберите режим ММА.

Установите сварочный ток согласно диаметру электрода, положению сварки и типу соединения.

Установите значения функций «Hot start» (HS), «Arc Force» (AF) и Antisticking (AS) в зависимости от используемого типа электрода (см. раздел «МЕНЮ ДОПОЛНИТЕЛЬНЫХ ПАРАМЕТРОВ СВАРКИ»).

Тип электрода	Свойства	Типичные марки
С рутиловым покрытием	Прост в использовании (Легкий поджиг, устойчивое горение)	MP-3C, O3C-12 LE Omnia 46 AS R-143 Boehler Fox OHV
С основным покрытием	Хорошие механические свойства (Сварка ответственных конструкций)	УОНИ 13/55 LE Basic One AS B-248 Boehler Fox EV50

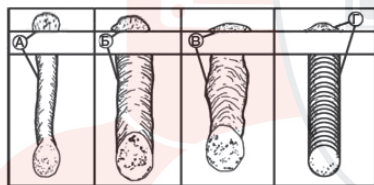
Средние показатели сварочного тока (А)					
Диаметр электрода (мм)	1,60	2,00	2,50	3,25	4,00
Электрод с рутиловым покрытием	30 - 55	40 - 70	50 - 100	80 - 130	120 - 170
Электрод с основным покрытием	50 - 75	60 - 100	70 - 120	110 - 150	140 - 200

\* Более точные значения параметров смотрите в инструкции от производителя электродов (обычно таблица расположена на упаковке электродов).

После окончания сварки выключите аппарат и удалите электрод из электрододержателя.

### ВНИМАНИЕ!

При обработке металла инструментом (УШМ, дрель и т.д.) рядом с аппаратом убедитесь, что он защищен от попадания внутрь металлической пыли/стружки.



- А. Скорость сварки слишком быстрая.
- Б. Скорость сварки слишком медленная.
- В. Дуга слишком длинная.
- Г. Идеальная скорость и индуктивность.

## РЕЖИМ АРГОНОДУГОВОЙ СВАРКИ НЕПЛАВЯЩИМСЯ ЭЛЕКТРОДОМ ПОСТОЯННЫМ ТОКОМ (TIG LIFT)

### ПОДГОТОВКА.

Данный источник позволяет проводить ТИГ-сварку на постоянном токе контактным методом зажигания дуги.

Отключите оборудование. Кабель с зажимом массы присоедините в гнездо «+» закрепите зажим заземления на свариваемом изделии, обеспечивая хороший электрический контакт и минимальное удаление от места сварки. В гнездо «-» присоединяем горелку ТИГ с механическим клапаном (вентилем).

Подсоедините шланг ТИГ горелки к выходу редуктора баллона с аргоном. Откройте вентиль баллона и отрегулируйте расход газа на выходе редуктора. Подача/прекращение подачи аргона в зону сварочной дуги регулируется вентилем на ТИГ горелке.

Используйте вольфрамовые электроды, предназначенные для сварки постоянным током диаметром соответствующим току сварки:

**Ø1.0 мм – ток до 80 А**

**Ø1.6 мм – ток 60–150 А**

**Ø2.0 мм – ток 100–200 А**

Кончик электрода должен быть заточен под углом, соответствующим току сварки:

**30° – ток 0-30 А**

**60-90° – ток 30–120 А**

**90-120° – ток 120–250 А**

Убедитесь, что напряжение в сети соответствует паспортному напряжению питания у аппарата и что сетевой автомат рассчитан на ток потребления аппарата. Подключите аппарат к сети и включите аппарат.

При помощи переключателя на передней панели выберите режим TIG LIFT.

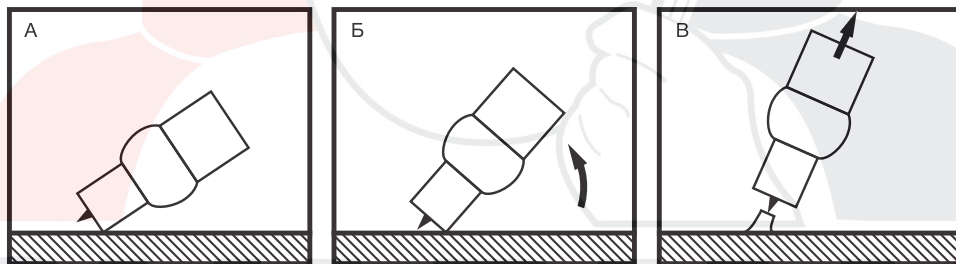
Установите требуемый сварочный ток и включите подачу газа вентилем на горелке.

Зажгите дугу контактным способом.

### **ПРЕДУПРЕЖДЕНИЕ:**

Контактный поджиг дуги! Вольфрамовый электрод постоянно под напряжением. Не касайтесь изделия!

### **КОНТАКТНЫЙ ПОДЖИГ ДУГИ:**



А. Поставьте керамическое сопло горелки на изделие, не касаясь при этом вольфрамом детали. Держите расстояние 2–3 мм. Откройте вентиль горелки.

Б. Выравнивайте горелку до касания электродом изделия, а затем плавно отведите электрод на 1–2 мм от изделия. Появилась электрическая дуга.

В. Выровняйте горелку до рабочего положения. Держите сварочную дугу (вольфрам на расстоянии 1–2 мм от обрабатываемой детали). Сварку проводим справа налево.

**Окончание.** Резко оборвите сварочную дугу. Закройте вентиль горелки.

### **ВНИМАНИЕ!**

Не подключайте к данному устройству осциллятор для бесконтактного поджига дуги, это может привести к выходу аппарата из строя.

Окончание сварки проводите «разрывом» дуги, увеличивая расстояния между горелкой и изделием. Остановите подачу аргона лишь спустя время (несколько секунд), дав электроду остыть.

После окончания сварки выключите аппарат и закройте вентиль баллона.

## ВОЗМОЖНЫЕ НЕИСПРАВНОСТИ (ПОЛУАВТОМАТИЧЕСКАЯ СВАРКА «MIG/MAG»)

№	ПРОБЛЕМА	ВОЗМОЖНАЯ ПРИЧИНА	РЕШЕНИЕ
1	Нет подачи проволоки	Залип наконечник на горелке	Замените наконечник
		Ролики подачи не соответствуют диаметру проволоки	Поставьте правильный ролик
2	Вентилятор не работает или вращается медленно	Сетевой выключатель не работает	Пожалуйста, обратитесь в сервисный центр
		Вентилятор сломан	
		Плохой контакт соединения с вентилятором	
3	Слишком большое разбрызгивание	Неподходящая длина дуги	Уменьшите расстояние между наконечником и деталью
		Неверно выбран угол наклона горелки	Измените угол наклона горелки
		Слишком высокое сварочное напряжение	Уменьшите значение сварочного напряжения
		Неправильно выбран режим сварки	Установите необходимый режим
4	Дуга не зажигается	Обрыв кабеля зажима на массу	Проверьте кабель
		Деталь загрязнена, в краске, в ржавчине	Проведите очистку детали
5	Образование пор и раковин после сварки	Нет доступа защитного газа в зону сварки	Проверьте исправность редуктора подсоединенного к газовому баллону
		Газовый шланг пережат или повреждён	Проверьте газовый шланг
		Износились расходные части горелки (сопло, диффузор)	Замените расходные части горелки
6	Другие		Пожалуйста, обратитесь в сервисный центр



### ВНИМАНИЕ!

При более серьёзной неисправности, отключите оборудование и обратитесь в авторизованный сервисный центр.

## ВОЗМОЖНЫЕ НЕИСПРАВНОСТИ (АРГОНОДУГОВАЯ СВАРКА «TIG»)

ПРОБЛЕМА	ПРИЧИНА	РЕШЕНИЕ
Отсутствует подача защитного газа из горелки	Газовый баллон пуст	Замените газовый баллон
	Неисправность горелки	Проверьте работоспособность горелки, при необходимости замените
	Газовый регулятор загрязнен или неисправен	Замените редуктор
	Вентиль газового баллона неисправен	Замените газовый баллон

ПРОБЛЕМА	ПРИЧИНА	РЕШЕНИЕ
Недостаточная подача защитного газа из горелки	Настроен неверный расход защитного газа на газовый регулятор	Настройте расход, исходя из расхода сварки и силы тока или технического задания на выполнение сварочных работ
	Горелка или газовый шланг загрязнены, либо не герметичны	Проверьте герметичность и отсутствие загрязнений, продуйте сжатым воздухом в обратном направлении, при необходимости замените
	Сквозняк выдувает защитный газ	Устраните сквозняк
Мощность сварки снизилась	Недостаточный контакт обратного кабеля (кабеля массы) со свариваемой деталью	Создайте надежный контакт детали и обратного кабеля (кабеля массы)
	Неисправность горелки	Произведите ремонт горелки, при необходимости замените горелку на исправную
Вилка обратного кабеля (кабеля массы) нагревается	Вилка недостаточно зафиксирован в разъеме аппарата	Зафиксируйте вилку обратного кабеля (кабеля массы) в разъеме аппарата вращением по часовой стрелке



### ВНИМАНИЕ!

При более серьезной неисправности, отключите оборудование и обратитесь в авторизованный сервисный центр.

### ВОЗМОЖНЫЕ НЕИСПРАВНОСТИ (РУЧНАЯ ДУГОВАЯ СВАРКА «ММА»)

ПРОБЛЕМА	РЕШЕНИЕ
Вы чувствуете удар током, прикасаясь к корпусу аппарата	Выключите аппарат и убедитесь, что провод заземления подключен к нужному разъёму розетки, а провод заземления аппарата подключен к нужному разъёму вилки
Устройство включено, вентилятор работает, но электрод не зажигает дугу	Проверьте подключение сварочных кабелей, контакт зажима заземления с деталью.
	Проверьте установку регулятора сварочного тока на лицевой панели аппарата – возможно, он установлен на минимальные позиции сварочного тока; установите требуемый ток и начните сварку

ПРОБЛЕМА	РЕШЕНИЕ
В процессе сварки, сетевой автомат-предохранитель выключается («вышибает пробки»)	Выключите аппарат и убедитесь, что ток потребления аппарата (см. Таблицу на задней панели устройства) не превышает тока, на который рассчитан сетевой автомат (напр. 16 А, 25 А, 32 А) – в противном случае поставьте автомат, рассчитанный на больший ток
Нет напряжения на выходных клеммах	Возможно, включилась автоматическая термозащита – выключать аппарат необязательно, подождите (обычно не более 5 минут) пока не закончится режим охлаждения и продолжайте сварку
	Также это может говорить об избыточном или недостаточном напряжении в сети – подождите, пока оно придет в норму, либо используйте устройства стабилизации сетевого напряжения, рассчитанные на мощность сварочного устройства
Электрод зажигает дугу, но сразу же прилипает	Установлен недостаточный сварочный ток, увеличьте его
	Также это может говорить о недостаточном напряжении в сети. Замерьте напряжение в сети, если оно ниже допустимого, используйте устройства стабилизации сетевого напряжения, рассчитанные на мощность сварочного устройства
	Проверьте контакт зажима заземления и детали
Во время сварки, дуга срывается и гаснет	Попробуйте разогреть электрод, чиркнув несколько раз по поверхности изделия или немного увеличьте значение сварочного тока. Добившись устойчивого горения дуги, можно уменьшить ток до требуемого значения. Также можно добиться легкого зажигания дуги, держа его не вертикально, а под углом 45° к поверхности изделия
	Держите меньшее расстояние между концом электрода и изделием
Электроды при сварке ведут себя по-разному	Проверьте состояние электродов. Обращайте внимание на диаметр, полярность и тип электродов: различные типы электродов требуют различной величины сварочного тока, а также различной полярности (обычно это указывается на упаковке – диапазон сварочного тока данными электродами, полярность dc+ или dc- или прямая полярность «->», обратная полярность «+»)



### ВНИМАНИЕ!

При более серьезной неисправности, отключите оборудование и обратитесь в авторизованный сервисный центр.

### УСЛОВИЯ ЭКСПЛУАТАЦИИ

1. Эксплуатация данной установки должна проводиться в сравнительно сухом воздухе, влажностью не больше 80%.
2. Температура окружающей среды должна быть от -10 °C до 40 °C.
3. Избегайте работать под дождем, не допускайте проникновение воды или капель дождя.



4. Избегайте работать в условиях высокой запыленности или воздушной среде с агрессивными газами. Избегайте попадания токопроводящей пыли от плазменной струи внутрь аппарата.
5. Работа сверх указанных режимов или длительная эксплуатация на максимальных токах может повредить установку, поэтому обращайте внимание на следующее:
  - Удостоверьтесь, что вентиляторы не заблокированы или закрыты. Дистанция между аппаратами и окружающими предметами (стеной, перегородкой, пр.) должна быть не менее 0,3 м.
  - Если рабочее время на установленном токе превзойдет расчетное, машина может перейти в режим защиты и прекратить работать. При этом срабатывает индикатор перегрева на передней панели. При таких обстоятельствах не нужно отключать аппарат от сети, чтобы вентилятор мог продолжать работать. Когда температура уменьшится до рабочей, индикатор погаснет, и вы можете продолжить работу.
  - Избегайте повышенного входящего напряжения и скачков питания!

## ТЕХНИЧЕСКОЕ ОБСЛУЖИВАНИЕ И РЕМОНТ

### ВНИМАНИЕ!

Все работы по обслуживанию и проверке должны выполняться при отключенном электропитании. Убедитесь, что сетевой кабель отключен от сети, прежде чем Вы откроете корпус.

- Используйте сухой чистый сжатый воздух, чтобы периодически удалять пыль из аппарата. Если машина работает в условиях сильно загрязненной окружающей среды, проводите очистку два раза в месяц.
- При продувке будьте осторожны – сильное давление воздуха может повредить небольшие части аппарата.
- Проверяйте состояние клемм и контактов внутри устройства: если есть ржавчина или расшатавшиеся контакты, используйте наждачную бумагу для удаления ржавчины или окислов, и повторно закрепите их.
- Не допускайте попадания воды или водяного пара во внутренние части машины. Если это произошло, просушите, а затем измерьте сопротивление между корпусом и токоподводящими элементами. Не продолжайте работу, пока не убедитесь, что отсутствуют нетипичные явления.
- Если аппарат долгое время не используется, поместите его в коробку, храните ее в сухом месте.

### ВНИМАНИЕ!

При более серьезной неисправности, отключите оборудование и обратитесь в авторизованный сервисный центр.

## СРОК СЛУЖБЫ ОБОРУДОВАНИЯ

Срок службы оборудования – 10 лет

## СВЕДЕНИЯ ОБ ОГРАНИЧЕНИЯХ В ИСПОЛЬЗОВАНИИ СВАРОЧНОГО ОБОРУДОВАНИЯ С УЧЕТОМ ЕГО ПРЕДНАЗНАЧЕНИЯ ДЛЯ РАБОТЫ В ЖИЛЫХ, КОММЕРЧЕСКИХ ИЛИ ПРОИЗВОДСТВЕННЫХ ЗОНАХ

Оборудование предназначено для работы в коммерческих зонах, общественных местах, производственных зонах с высоким электропотреблением, без воздействия вредных и опасных

производственных факторов. Техническое средство не бытового назначения. Изготовитель не рекомендует использование данного оборудования в быту. Оборудование предназначено для эксплуатации под управлением квалифицированного персонала.

## ТРАНСПОРТИРОВКА, ХРАНЕНИЕ И РЕАЛИЗАЦИЯ ОБОРУДОВАНИЯ

При транспортировке и хранении оборудования необходимо исключить возможность непосредственного воздействия атмосферных осадков, агрессивных сред, ударов и сильной тряски.

- Транспортировка оборудования должна производиться только в вертикальном положении.
- Аппарат следует беречь от попадания воды и снега.
- Обратите внимание на обозначения на упаковке.
- Тара для хранения и транспортировки должна быть сухой, со свободной циркуляцией воздуха. В месте хранения не допускается присутствие коррозионного газа или пыли. Диапазон допускаемых температур от  $-25\text{ }^{\circ}\text{C}$  до  $+55\text{ }^{\circ}\text{C}$ , при относительной влажности не более 85 %.
- После того, как упаковка была открыта, рекомендуется для дальнейшего хранения и транспортировки переупаковать оборудование. (Перед хранением рекомендуется провести очистку и запечатать оборудование в штатную упаковку).
- Аппарат должен храниться в сухом помещении, при температуре от  $-15\text{ }^{\circ}\text{C}$  до  $+50\text{ }^{\circ}\text{C}$  и относительной влажности воздуха до 80 %.
- При хранении оборудования должно быть отключено от электрической сети.
- Торговое помещение, в котором производится реализация сварочного аппарата, должно отвечать выше перечисленным условиям хранения.

## УТИЛИЗАЦИЯ

Утилизация оборудования должна проводиться согласно нормам в области защиты окружающей среды действующим в Вашем регионе.

## КОМПЛЕКТАЦИЯ

Сварочный источник питания	1 шт.
Горелка MIG-24, 3 м	1 шт.
Клемма заземления с кабелем $\varnothing 25\text{ мм}^2$ , 300 А, 3,0 м	1 шт.
Газовый шланг, 3,0м	1 шт.
Редуктор AR/CO <sub>2</sub> с расходомером и подогревателем, 36 В	1 шт.
Комплект запасных частей:	
Сопло MIG-24	1 шт.
Наконечник М6х0,8 мм для СТАЛИ	2 шт.
Наконечник М6х1,0 мм для СТАЛИ	2 шт.

Ролик с V-образной канавкой 0,8/1,0 мм (внутри аппарата)	1 шт.
Ролик с V-образной канавкой 1,0/1,2 мм	1 шт.
Хомут для газовых шлангов	2 шт.
Инструкция	1 шт.
Гарантийный талон	1 шт.

## ГАРАНТИЙНЫЕ ОБЯЗАТЕЛЬСТВА

### ГАРАНТИЙНЫЙ РЕМОНТ ОСУЩЕСТВЛЯЕТСЯ ПРИ СОБЛЮДЕНИИ СЛЕДУЮЩИХ УСЛОВИЙ:

1. Имеется в наличии документ, подтверждающий приобретение оборудования и правильно заполненный гарантийный талон. Талон дает пользователю оборудования право на бесплатное устранение недостатков, возникших по вине производителя, в течении срока, указанного в гарантийном талоне. Для гарантийного ремонта необходимо предъявить оборудование и полностью заполненный гарантийный талон, с названием оборудования, серийным номером, с печатью торгового предприятия, датой продажи и подписью покупателя. Если в гарантийном талоне не заполнена дата продажи, то гарантийный срок исчисляется с даты производства оборудования. Если изделие, предназначенное для бытовых (непрофессиональных) нужд, эксплуатировалось в коммерческих целях (профессионально), срок гарантии составляет (один) месяц с даты продажи. Дефекты сборки инструмента, допущенные по вине изготовителя, устраняются бесплатно после проведения диагностики оборудования авторизованным сервисным центром.
2. Неисправное оборудование должно передаваться в сервис без загрязнений на корпусе, затрудняющих диагностику и оценку состояния оборудования. В случае применения оборудования в комплекте с аксессуарами, требуется предоставить эти аксессуары вместе с оборудованием.

### ГАРАНТИЯ НЕ РАСПРОСТРАНЯЕТСЯ:

1. На оборудование с отсутствующей или нечитаемой маркировкой (информационной табличкой (шильдиком) и заводским номером, либо с признаками их изменения, а также в случае если данные на оборудовании не соответствуют данным в гарантийном талоне;
2. На неполную комплектацию оборудования, которая могла быть обнаружена при продаже изделия.
3. На последствия самостоятельного внесения изменений в конструкцию оборудования, ремонта, разборки, о чем могут свидетельствовать, например, заломы на шлицевых частях крепежа корпусных деталей, чистки и смазки оборудования в гарантийный период (не требуемые инструкцией по эксплуатации), а также на неисправности, возникшие вследствие использования несоответствующих материалов в ходе проведения регламентных профилактических работ;
4. На детали, предназначенные для защиты от перегрузок основных узлов и деталей оборудования (предохранители, срывные болты и пр.);
5. На неисправности, возникшие в результате несообщения о первоначальной неисправности оборудования и повлекшие за собой выход из строя других узлов и деталей;
6. На неисправности, которые стали следствием нарушения требований инструкции по эксплуатации или использования оборудования не по назначению;

7. На повреждения, дефекты, вызванные внешними механическими воздействиями, воздействием агрессивных сред и высоких температур или иных внешних факторов, таких как дождь, снег, повышенная влажность и др., если их воздействие не предусмотрено конструкцией оборудования;
8. На выход из строя вследствие несоответствия параметрам питающей электросети, указанным на изделии (выход из строя силовой части оборудования, защитных устройств и др.), в том числе неправильного подключения защитного заземления;
9. На неисправности, вызванные использованием некачественного топлива и/или топливной смеси;
10. На использование принадлежностей, расходных материалов (в т.ч. топлива и топливных смесей) и запчастей, не рекомендованных или не одобренных производителем;
11. На неисправности, которые стали следствием попадания внутрь оборудования посторонних предметов, насекомых, пыли, материалов, отходов производства и т.д.;
12. На недостатки изделий, возникшие вследствие проведения технического обслуживания, лицами, организациями, не являющимися авторизованными сервисными центрами, а также несвоевременного технического обслуживания и внесения конструктивных изменений в оборудование;
13. На неисправности, вызванные использованием неоригинальных запасных частей, расходных материалов, аксессуаров и принадлежностей;
14. На неисправности, возникшие вследствие использования смазочных материалов, не соответствующих спецификации указанных в руководстве по эксплуатации, которые могут вызывать повреждение двигателя, уплотнительных колец, топливопроводов, топливного бака или иных деталей, частей и механизмов;
15. На неисправности, вызванные воздействием высокой температуры в следствии перегрузки оборудования такие как: залегание поршневых колец, задиры, потертости царапины на рабочей поверхности цилиндра и поверхности поршня, разрушение, оплавление опорных подшипников и вкладышей цилиндропоршневой группы и электродвигателей, одновременное перегорание ротора и статора, обеих обмоток статора и т.д.;
16. На неисправности, вызванные эксплуатацией в неблагоприятных условиях (механические примеси в воде, повышенная запыленность воздуха и т.п.);
17. На части, узлы и детали оборудования подверженные естественному износу в следствии интенсивного использования;
18. На такие виды работ: как регулировка, чистка, смазка, замена расходных материалов, а также периодическое обслуживание и прочий уход за оборудованием, оговоренные в руководстве по эксплуатации;
19. Неисправности, вызванные несвоевременным проведением обслуживания оборудования и/или профилактических работ, в сроки, указанные в руководстве по эксплуатации, в том числе регулярных работ, указанных по руководству в процессе хранения;
20. На неисправности, вызванные перегрузкой оборудования, повлекшую выход из строя силовой части сварочного аппарата, электродвигателя, генератора или других узлов и деталей. К безусловным признакам перегрузки изделия относятся, помимо прочих: появление цветов побежалости, деформация или оплавление деталей и узлов изделия, потемнение или обугливание изоляции проводов электродвигателя под воздействием высокой температуры, залегание поршневых колец, задиры, потертости царапины на рабочей поверхности цилиндра и поверхности поршня, разрушение или оплавление опорных подшипников и цилиндро-поршневой группы, одновременное перегорание ротора и статора, обеих обмоток статора;



21. На оборудование, предъявленное в сервисный центр в частично или полностью разобранном виде;
22. На узлы и детали, являющиеся расходными, быстроизнашивающимися материалами, к которым относятся: электрододержатели, кабели, зажимы для подключения заземления, соединители кабельные, сварочные горелки и их быстроизнашивающиеся детали, газовые сопла, сопла тока, изоляционные кольца, подающие ролики проволокоподающих устройств, направляющие каналы, сальники, манжеты, уплотнения, поршневые кольца, цилиндры, клапаны, графитовые щетки, подшипниковые опоры, пыльная цепь и лента, пыльная шина, соединительные муфты, ведущие и ведомые звездочки, болты, гайки, курки, триммерные головки, направляющие ролики, защитные кожухи, приводные ремни и шкивы, гибкие валы, крыльчатки, фланцы крепления, ножи, элементы натяжения и крепления режущих органов, резиновые амортизаторы, резиновые уплотнители, детали механизма стартера, свечи зажигания, лента тормоза цепи, воздушный и топливный фильтры, крышка бачков, включатель зажигания, рычаг воздушной заслонки, пружина сцепления, угольные щетки, червячные колеса, тросы, провод питания, кнопка включения, лампочки, виброталы, вибронаконечники, шланги, пистолеты, форсунки, копья, насадки, пенокомплекты, аккумуляторы и другие элементы питания в составе поставки оборудования, щупы мультиметров, упаковочные кейсы, бойки к пневмостеплерам и нелерам и т.д.;
23. На оборудование с признаками хранения с нарушением установленных производителем регламентов консервации (расконсервации).

Гарантия не предусматривает компенсацию прямых или косвенных расходов, связанных с гарантийным ремонтом (перевозки, суточные, проживание, доставку неисправной продукции от покупателя в сервисный центр, упущенную выгоду и т.д.), а также диагностику исправной продукции. Все расходы и риски по демонтажу, монтажу, погрузке и разгрузке, перевозке продукции в сервисный центр несет владелец продукции.

Устранение неисправностей, признанных как гарантийный случай, осуществляется авторизованным сервисным центром. Неисправное оборудование (при обмене) и/или заменённые детали не подлежат возврату покупателю. Настоящие гарантийные обязательства не затрагивают установленные действующим законодательством прав владельца в отношении дефектного оборудования.

# SVARMA.ru

## Эксперты в сварке