



TECNOLOGIA ITALIANA

**FoxWeld**®

МАСКА СВАРЩИКА

**ULTIMATE A1 X851**

**SVARMA** ru

**ИНСТРУКЦИЯ ПО ЭКСПЛУАТАЦИИ**

Эксперты в сварке



Перед началом эксплуатации внимательно изучите данную инструкцию и храните её в доступном месте.

Описание и работа маски	4
Правила безопасной эксплуатации	4
Схема сборки маски	6
Схема сборки оголовья маски	7
Технические характеристики	8
Органы управления светофильтра	8
Замена защитных стекл и элементов питания	11
Проверка и техобслуживание	12
Диагностика неисправностей и их устранение	13
Текущий ремонт	13
Срок службы	14
Хранение и утилизация	14
Гарантийные обязательства	14



SVARMA ru

Эксперты в сварке

Производитель оставляет за собой право без предварительного уведомления покупателя и без отражения в документации вносить изменения в конструкцию, комплектацию или технологию изготовления оборудования, не влияющие на правила и условия эксплуатации.

## ВНИМАНИЕ!

Данная инструкция содержит необходимую информацию, касающуюся работы и технического обслуживания оборудования. Внимательно ознакомьтесь с инструкцией перед началом эксплуатации. Не допускайте людей, не ознакомившихся с данной инструкцией, к работе.

### ОПИСАНИЕ И РАБОТА МАСКИ

Сварочная маска с автоматическим светофильтром защищает глаза и лицо от вредного ультрафиолетового излучения, искр, брызг расплавленного металла при нормальных условиях сварки. Светофильтр автоматически переключается из светлого состояния в темное при зажигании дуги и возвращается в светлое состояние по окончании сварки. Перед использованием её нужно отрегулировать в соответствии с вашими индивидуальными особенностями: выбрать и установить чувствительность, время задержки светофильтра и положение оголовья.

### ОСОБЕННОСТИ МАСКИ

- Лёгкий и прочный материал маски, негорючий и стойкий к излучению сварочной дуги.
- Маска соответствует современным стандартам качества DIN, ISO, EN379.
- Оптимальный размер смотрового окна обеспечивает максимум комфорта и безопасности при работе, позволяет хорошо видеть не только область сварки, но и окружающее пространство.
- 4 независимых фотодатчика мгновенно срабатывают при возникновении сварочной дуги и поддерживают закрытое состояние, даже если один из датчиков перекрывается каким-либо препятствием. Повышенная чувствительность сенсоров дает исключительную стабильность обнаружения дуги.
- Виды регулировок оголовья с мягкой налобной накладкой:
  - Изменение по высоте и диаметру (реечный механизм)
  - Установка расстояния от глаз до светофильтра (3 позиции),
  - Установка изменения угла опускания маски (5 позиций),
  - Фиксация в произвольном положении боковыми «барашками».
- Максимальная постоянная защита от невидимого УФ/ИК DIN 16 излучения дуги гарантирует защиту органов зрения даже при вышедшей из строя управляющей электроники/разряженных элементов питания (зеркальный защитный слой).

### ПРАВИЛА БЕЗОПАСНОЙ ЭКСПЛУАТАЦИИ

При сварке брызги расплавленного металла разлетаются на значительное расстояние, что вызывает опасность ожога, а интенсивность световых излучений – ухудшение зрения, для этого необходимо использование сварочной маски.

### МЕРЫ ПРЕДОСТОРОЖНОСТИ ПРИ РАБОТЕ СО СВАРОЧНОЙ МАСКОЙ:

- Маска не подходит для лазерной сварки.
- Не кладите маску на горячую поверхность.
- Не разбирайте автоматический светофильтр.
- Если светофильтр не срабатывает сразу после зажигания дуги, незамедлительно прекратите использование и проведите проверку.



- Не погружайте маску в воду.
- Защищайте фильтр от контакта с жидкостью и грязью.
- Регулярно очищайте поверхность поликарбонатного стекла и при необходимости светофильтра.
- Не используйте агрессивные моющие растворы.
- Всегда держите датчики и солнечные батареи чистыми, используя для очистки ткань.
- Используйте маску сварщика с автоматическим светофильтром только для защиты глаз и лица от вредного ультрафиолетового и инфракрасного излучения, от искр и брызг при сварке.
- Данная маска не защитит от риска серьезных повреждений, вызванных кусочками шлифовального круга, камня или других шлифовальных инструментов, взрывчатых веществ, агрессивных жидкостей и т.п. При существовании риска подобных повреждений необходимо применять соответствующие меры предосторожности.
- Не используйте никакие инструменты или другие острые предметы для снятия каких-либо деталей с фильтра или маски. Подобные действия могут повредить фильтр или маску, что приведет к ее неправильной работе, и вызвать травмирование сварщика.
- Лента для закрепления маски на голове может вызвать аллергическую реакцию у людей, предрасположенных к аллергии.

#### **ВНИМАНИЕ!**



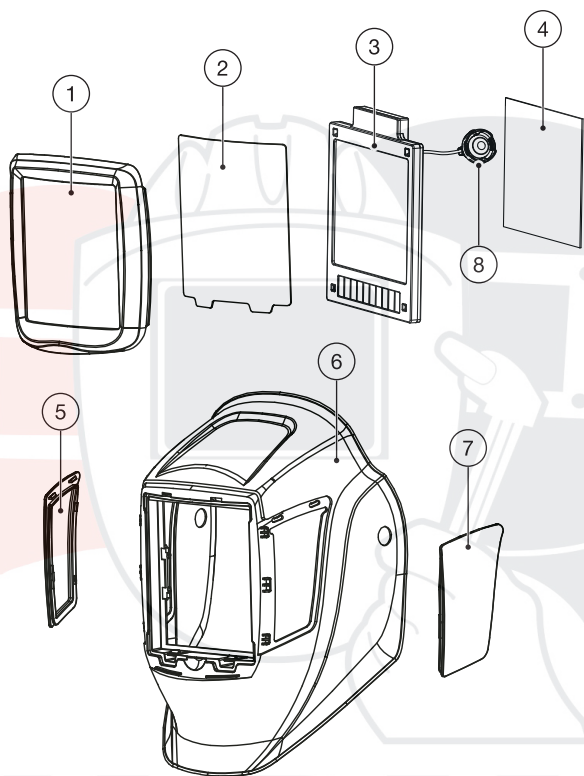
Перед началом работы не забудьте подготовить рабочее место согласно технике безопасности и обеспечьте необходимую защиту.

#### **ПРОИЗВОДСТВЕННЫЕ УСЛОВИЯ:**

- Температура окружающей среды при использовании маски должна быть в диапазоне от -10 °C до +55 °C.
- Всегда сохраняйте изделие сухим и не помещайте его во влажную среду.
- Не пользуйтесь изделием в среде с большим содержанием пыли или коррозионного химического газа.

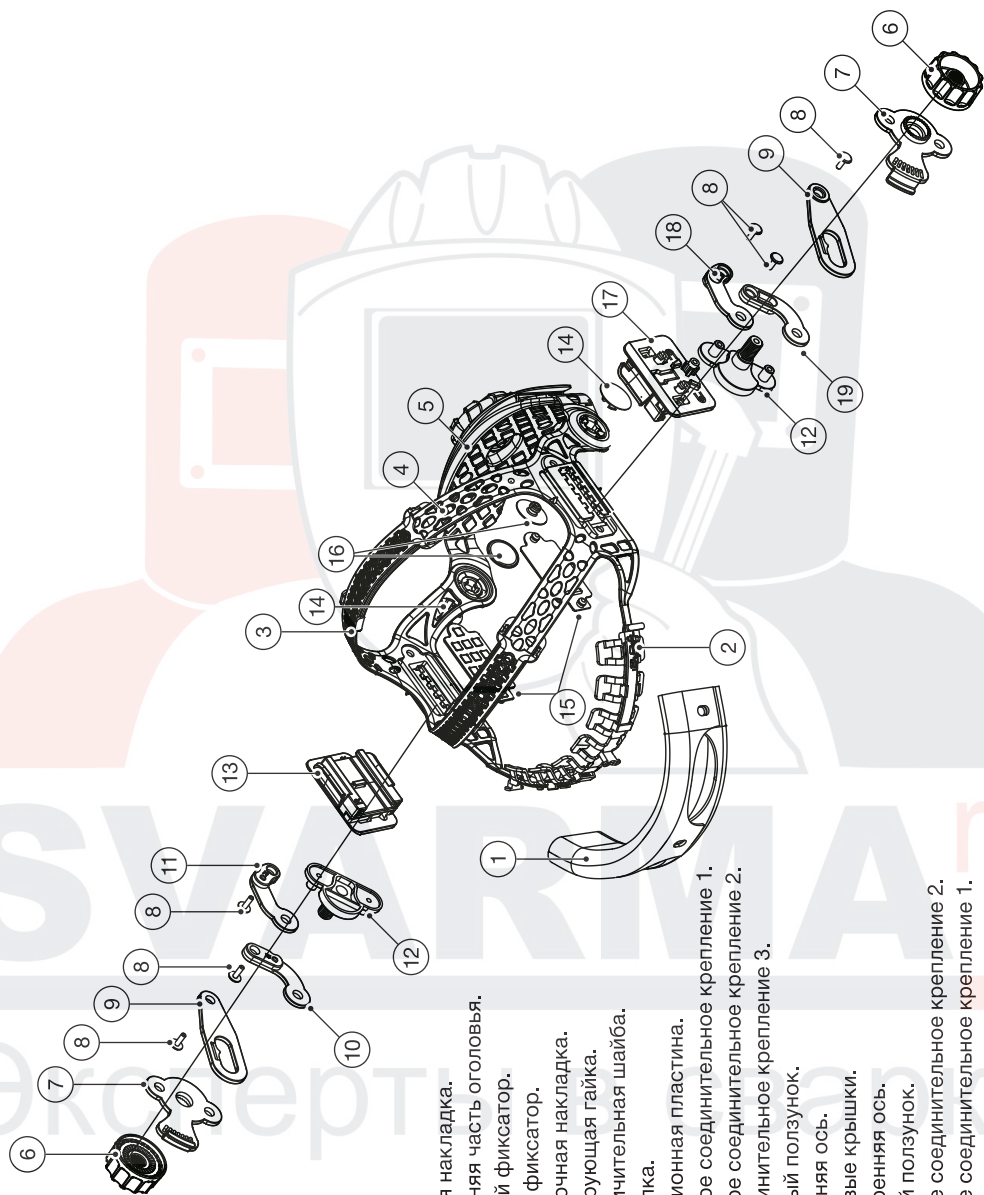
# SVARMA ru

## Эксперты в сварке



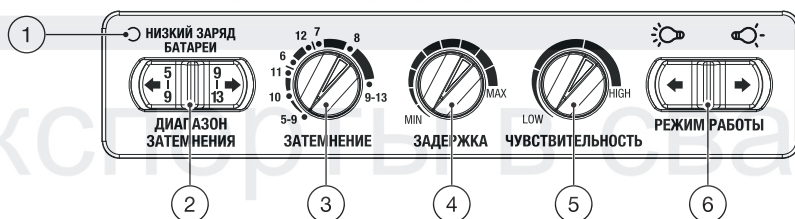
1. Фиксирующая рамка.
2. Внешнее защитное стекло.
3. Автоматический светофильтр в сборе.
4. Внутреннее защитное стекло.
5. Правое стекло со степенью затемнения DIN 5.
6. Маска.
7. Левое стекло со степенью затемнения DIN 5.
8. Кнопка включения режима «ШЛИФОВКА».

Режим «ШЛИФОВКА» - позволяет отключать АСФ. Светофильтр затемняться не будет для использования маски как защитного щитка при резке, шлифовке и т.д.



1. Мягкая накладка.
2. Передняя часть оголовья.
3. Правый фиксатор.
4. Левый фиксатор.
5. Затылочная накладка.
6. Фиксирующая гайка.
7. Ограничительная шайба.
8. Заклепка.
9. Фрикционная пластина.
10. Правое соединительное крепление 1.
11. Правое соединительное крепление 2.
12. Соединительное крепление 3.
13. Правый полузубок.
14. Внешняя ось.
15. Боковые крышки.
16. Внутренняя ось.
17. Левый полузубок.
18. Левое соединительное крепление 2.
19. Левое соединительное крепление 1.

Центральный элемент	
Степень затемнения в открытом состоянии, DIN	3
Степень затемнения в рабочем состоянии, DIN	5-9 / 9-13
Размер смотрового окна, мм	100x93
Внешнее защитное стекло, мм	121,5x146,5x1
Внутреннее защитное стекло, мм	104x96x0,5
Боковые элементы	
Степень затемнения, DIN	5
Светофильтр	
Скорость срабатывания, сек	1 / 10000
Регулировка чувствительности	0 - 7
Время задержки открытия, сек	0,15 - 0,8
Количество сенсорных датчиков, шт.	4
Класс светофильтра	1 / 1 / 1 / 1
Чувствительность светофильтра в TIG сварке	>2A
Режимы работы	СВАРКА / РЕЗКА / ШЛИФОВКА
Тип питания	Сменные элементы 2шт. 2032 + Солнечная батарея
Защита от УФ/ИК, DIN	16
Материал маски	Нейлон
Вес маски, г	590

**ОРГАНЫ УПРАВЛЕНИЯ СВЕТОФИЛЬТРА**


## 1. НИЗКИЙ ЗАРЯД БАТАРЕИ.

Включение светодиода, говорит о том, что требуется заменить элементы питания.

## 2. ДИАПАЗОН ЗАТЕМНЕНИЯ:

- DIN 5-9 – для воздушно-плазменной резки, газовой резки, пайки, а также для работы на малых токах аргонодуговой сварки.
- DIN 9-13 – для процессов электродуговой сварки MMA, MIG/MAG, TIG.

## 3. ЗАТЕМНЕНИЕ.

Позволяет изменить степень затемнения светофильтра в зависимости от выбранного диапазона.

С помощью таблицы затемнения можно определить при каких условиях работы данную маску можно использовать. В таблице представлены наиболее подходящие степени затемнения сварочного светофильтра для различных областей применения. В зависимости от условий применения можно использовать ближайшие степени затемнения как в сторону увеличения, так и уменьшения.

### ГОСТ EN 379-2011, BS EN 169:2002

Технология сварки	Сварочный ток, А																															
	1,5	6	10	15	30	40	60	70	100	125	150	175	200	225	250	300	350	400	450	500	600											
MMA	8				9				10				11				12				13				14							
MAG	8				9				10				11				12				13				14							
TIG	8				9				10				11				12				13											
MIG (heavy)	9								10				11				12				13				14							
MIG (light)	10												11				12				13				14							
Air Arc Gouging	10												11				12				13				14				15			
Plasma cutting	9								10				11				12				13											
Micro plasma welding	4	5	6	7	8	9	10	11	12																							

**MMA** – Ручная дуговая сварка электродом с покрытием

**MAG** – Полуавтоматическая сварка в среде активного газа

**TIG** – Аргонодуговая сварка вольфрамовым электродом в среде инертного газа

**MIG (heavy)** – Полуавтоматическая сварка тяжелых металлов в среде инертного газа

**MIG (light)** – Полуавтоматическая сварка легких сплавов в среде инертного газа

**Air Arc Gouging** – Воздушно-дуговая строжка

**Plasma cutting** – Плазменная резка

**Micro plasma welding** – Плазменная сварка

Тип маркировки	Обозначение уровня затемнения светофильтров								
	Маркировка светофильтра по ГОСТ	C-1	C-2	C-3	C-4	C-5	C-6	C-7	C-8
Маркировка светофильтра по EN 169 (DIN)	7	8	9	10	11	12	13	14	15

#### 4. РЕГУЛИРОВКА ЗАДЕРЖКИ ОТКРЫТИЯ.

Регулировка задержки открытия светофильтра служит для замедления времени просветления в окончании процесса сварки. Это особенно удобно для защиты глаз от высокой яркости горячего металла/шлака после сварки на больших токах. Рекомендуется устанавливать максимальный уровень задержки при обычных условиях сварки. В случае сварки «точками» / «прихватками» ставьте уровень задержки минимальным.

#### 5. РЕГУЛИРОВКА ЧУВСТВИТЕЛЬНОСТИ.

Регулировка чувствительности позволяет настраивать наиболее комфортное срабатывание светофильтра в зависимости от условий внешнего освещения.

##### Установите высокое значение чувствительности, если:

- Необходимо мгновенное срабатывание светофильтра после возникновения сварочной дуги (оптимально подходит для сварки на малых токах).

##### Установите низкое значение чувствительности, если:

- Необходимо предотвращение воздействия яркого солнечного света и/или других проводимых рядом сварочных работ.

#### 6. РЕЖИМ РАБОТЫ.



Если перевести переключатель в левое положение, то включается режим «Anti-light interference». Светофильтр реагирует в меньшей степени на окружающие источники света.



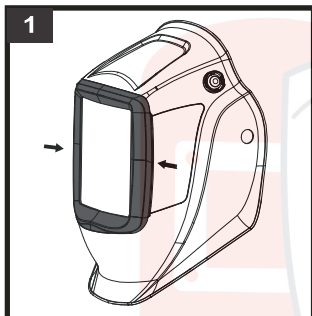
Если перевести переключатель в правое положение, светофильтр работает в обычном режиме.



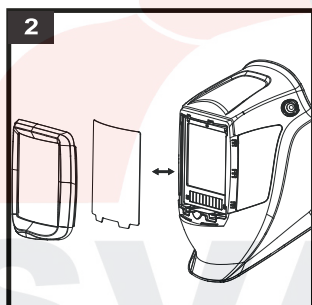
### ВНИМАНИЕ!

Обратите внимание на маркировку элементов питания, не допускается установка не проходящих элементов.

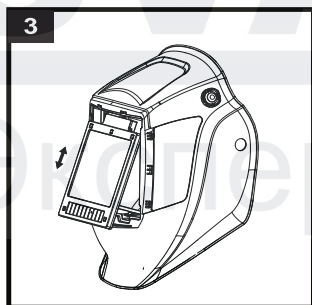
Обратите внимание на полярность элементов питания, полярность указана внутри отсеков.



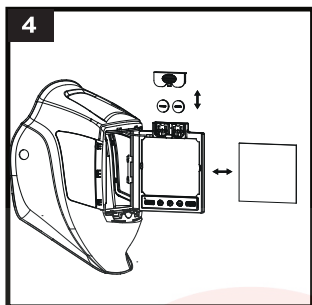
Потяните за боковые стороны и снимите фиксирующую рамку с маски.



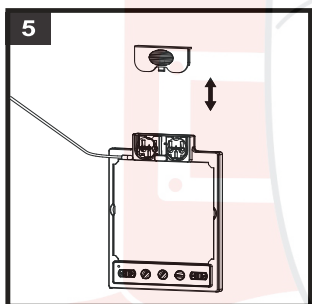
Слегка отодвиньте в сторону внешнее защитное стекло и установите новое защитное стекло в прежнее положение.



Нажмите на фиксатор в нижней части маски и извлеките светофильтр.



Извлеките светофильтр из корпуса. Вставьте палец в полукруглое отверстие сбоку фильтра и извлеките внутреннее защитное стекло. Установите новое внутреннее защитное стекло на место, вставив одну сторону защитного стекла в оба боковых паза, и отогните защитное стекло ровно настолько, чтобы оно проскользнуло в другую сторону прорези.



Извлеките элементы питания из батарейного отсека. Замените батарейки и затем установите их на место.

**ВНИМАНИЕ!** Никогда не используйте элементы питания другого типа. Никогда не меняйте элементы питания по одному, только парами.

## ПРОВЕРКА И ТЕХОБСЛУЖИВАНИЕ

Всегда проверяйте состояние маски до начала сварки. Немедленно замените поврежденные детали новыми. Никогда не используйте дефектную и некачественную маску.

До работы с маской проверьте состояние и правильное положение защитного поликарбонатного стекла, фильтра и надежность креплений оголовья.

Проверьте, чтобы все защитные поликарбонатные стекла были достаточно чисты, не повреждены и правильно установлены. Немедленно замените их, если они повреждены или брызги и царапины явно ухудшают видимость. Поврежденное сварочное стекло ухудшает защиту, и должно быть немедленно заменено новым. Убедитесь также в том, что степень затемнения сварочного стекла подходит для вашей работы.

Проверьте, чтобы стекло было установлено так, чтобы оно закрывало все отверстие. Проверьте, чтобы короб и бандаж маски не были повреждены. Аккуратное применение и хранение маски увеличивают ее срок службы и обеспечивают вашу защиту!

Не кладите маску на горячее основание, как, например, на горячий сварной шов!

### ОЧИСТКА И ДЕЗИНФЕКЦИЯ:

- Очищайте маску после каждого использования;
- Используйте только сертифицированные очищающие и дезинфицирующие средства;
- Не используйте моющие средства, содержащие ланолин или другие масла;
- Не используйте растворители типа ацетона, спирта и т.д.;

- Очищайте маску салфеткой, умеренно теплой водой, содержащей универсальное моющее средство;
- Дезинфицируйте маску по мере необходимости;
- Для дезинфекции используйте гипохлорит натрия или другие дезинфицирующие растворы;
- Для более тщательной очистки и дезинфекции, отсоединив светофильтр и поликарбонатные стекла от щитка, тщательно промойте в проточной воде. Максимальная температура воды +60 °С.

#### СУШКА:

- Оставьте сохнуть на воздухе.

#### ЗАПРЕЩАЕТСЯ:

- Применять красящие вещества, растворители, клеи или самоклеящиеся этикетки, не предусмотренные в конструкции производителя.

### ДИАГНОСТИКА НЕИСПРАВНОСТЕЙ И ИХ УСТРАНЕНИЕ

Проблема	Возможная причина	Решение
Светофильтр не работает или мерцает	Датчики загрязнены или заблокированы	Очистите поверхность датчиков, обеспечив свободное попадание света от сварочной дуги
	Фотоэлемент (Солнечная батарея) не активен	Активируйте фотоэлемент, подвергнув его воздействию солнечного света на 20–30 мин
Фильтр остается темным после прекращения дуги или когда дуга отсутствует	Датчики загрязнены	Проверьте сенсоры и в случае необходимости очистите их. Если место проведения сварки очень сильно освещено – приглушите освещение
Медленное затенение	Слишком низкая рабочая температура	Не используйте при температуре ниже -10 °С
Плохой обзор	Загрязнение внешнего/внутреннего стекла или линзы фильтра	Замените стекло
Маска плохо держится на голове	Неправильная регулировка крепления	Отрегулируйте крепление



#### ВНИМАНИЕ!

Сварщик должен немедленно прекратить использование маски, если вышеуказанные проблемы не могут быть исправлены.

### ТЕКУЩИЙ РЕМОНТ

При возникновении неисправностей не указанных в настоящем руководстве, ремонт осуществляется только в авторизованном сервисном центре.

## СРОК СЛУЖБЫ

Срок эксплуатации зависит от следующих факторов: температурного режима, взаимодействия с химическими веществами, воздействия прямых солнечных лучей, правильного использования и хранения.

Срок службы составляет 5 лет.

## ХРАНЕНИЕ И УТИЛИЗАЦИЯ

- Храните в сухом непыльном месте, при температуре от  $-5^{\circ}\text{C}$  до  $+55^{\circ}\text{C}$  при относительной влажности не более 80%.
- Избегайте попадания прямых солнечных лучей и воздействия направленного тепла.
- Утилизация отслуживших свой срок деталей должна производиться в соответствии с местными нормативами по охране труда, технике безопасности и защите окружающей среды.
- При длительном хранении рекомендуется извлечь элементы питания во избежание саморазряда и возможного выхода из строя автоматического светофильтра.

## ГАРАНТИЙНЫЕ ОБЯЗАТЕЛЬСТВА

Гарантийный срок на светофильтр и фурнитуру составляет 24 месяца.

Гарантия не распространяется на дефекты, возникшие по причинам нарушения условий эксплуатации (загрязнение и запыление стекол и датчиков светофильтра, его внутренних поверхностей, механические повреждения, полученные в результате ударов, давления, воздействия высоких температур, искр и брызг металла), а также на расходные материалы и аксессуары маски (защитные стекла, элементы питания, линзодержатели и проч.)

Серийный номер: \_\_\_\_\_ (15-тизначный номер на внутренней части АСФ)

Дата продажи: \_\_\_\_/\_\_\_\_/\_\_\_\_

Организация продавец: \_\_\_\_\_

М.П.

Подпись покупателя: \_\_\_\_\_

Транспортные расходы не входят в объем гарантийного обслуживания.

Изготовлено по заказу FoxWeld в КНР.